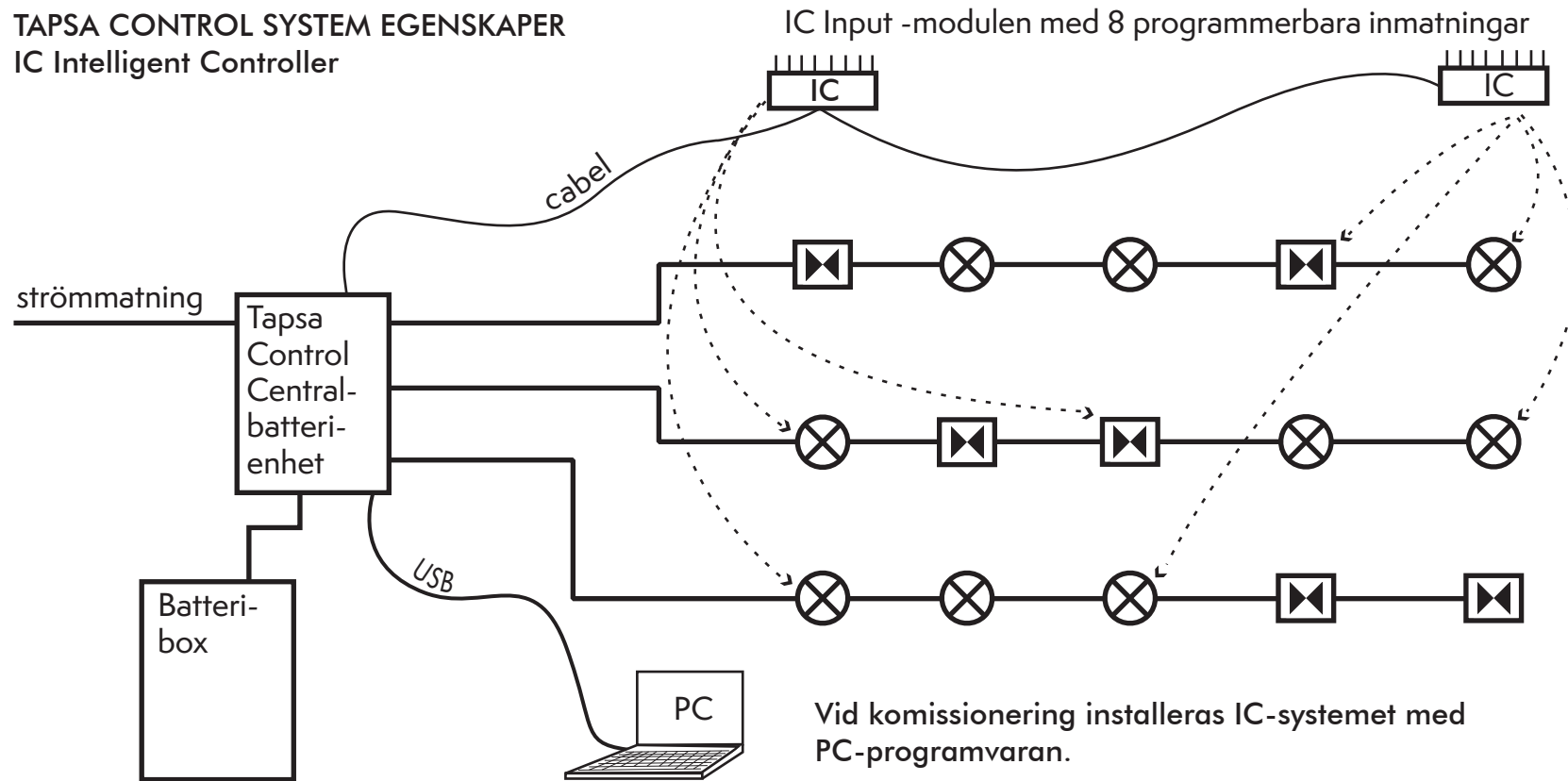


TAPSA CONTROL SYSTEM EGENSKAPER  
IC Intelligent Controller



⊗ = nödbelysningsarmatur med beredskapsdrift

◀▶ = utrymningsarmatur med permanentdrift

Vid kommissionering installeras IC-systemet med PC-programvaran.

Vilken som helst IC Input -modulen kan ställas att kontrollera vilken som helst armatur(er) i kretsen av Centralt Batterisystem.