



TURVAVALAISTUS.



Teknoware – turvavalalaistusta Suomesta

Historiamme alkaa vuodesta 1972, jolloin aloitimme bussien ja junien loisteputkivalaisimien ja niiden elektronisten liitäntälaitteiden valmistuksen. Kaksi vuotta myöhemmin suunniteltiin Teknowaren ensimmäinen turvavalaisin.

Vuodet ovat vierineet, tekniikka on kehittynyt ja toimintamme laajentunut. Nykypäivänä turvavalalaistustuotteitamme löytyy kiinteistöistä ympäri maailmaa. Vaikka paljon on muuttunut, periaatteet ovat pysyneet samoina: varmuus, toimivuus ja luotettavuus.

Toimivuus on turvavalalaistuksen elinehto. Asiakkaillemme luottamus merkitsee kuitenkin paljon enemmän. Se on perusta heidän uskollleen tuotteidemme ja toimintamme laatuun.

Luomme uusia ratkaisuja erilaisten ympäristöjen turvallisuuden ja toimivuuden parantamiseksi. Tuotteidemme laatu perustuu katkeamattomaan ketjuun: suunnittelusta tuotantoon ja toimitukseen jokainen vaihe on omilla käsissämme. Jokainen Teknoware-tuote on valmistamamme ja takaamme sen laadun. Ja juuri se on – nyt ja tulevaisuudessa – menestyksemme avain.





**OTA
YHTEYTTÄ!**
**Turvavalaistus-
myynti**

Puh. 03-883 020 | e-mail: emexii@teknoware.com

Me palvelemme

Tästä katalogista löydät tärkeimmät turvavalaistustuotteemme. Nettisivuiltamme teknoware.fi näet koko tuotevalikoiman sekä ajankohtaiset uutiset ja tiedot tapahtumista.

Meiltä saat aina henkilökohtaista palvelua, olitpa hankkimassa yksittäistä turvavalaistustuotetta tai koko kiinteistön turvavalaistusjärjestelmää. Puhelimeemme ei vastaa automaatti tai nettisivuilla chatbotti, vaan asiantuntija turvavalaistusmyynnistämme. Hänen kanssaan voit jutella mistä tahansa tuotteeseen, tilaukseen tai toimitukseen liittyvästä asiasta.

Kotimaan myyntitiimi

Mikko Pönkänen Aluepäällikkö
+358 50 359 1770

Kati (Kerstin) **Backman** Myyntineuvottelija
+358 40 352 3531

Miia Kivelä Myyntikoordinaattori
+358 50 524 1122

Jani Aalto Myynnin tekninen tuki
+358 50 327 9797

Sähköpostit: etunimi.sukunimi@teknoware.com

Meiltä saat apua

- tuote- ja järjestelmävalinnoissa
- vaatimusten ja standardien tulkinnassa
- tarjouksissa
- projekteissa
- tilauksissa
- toimitusasioissa
- tuotekoulutuksissa.



Käsissäsi on Teknowaren usin tuotekatalogi, jonka avulla pääset tutustumaan kaikkiin turvalaistusratkaisuihimme, niihin liittyviin tuotteisiin ja lisävarusteisiin sekä etähallintaratkaisuihimme.

206 Escap-yksikkövalaisimet superkondensaattorilla ovat ympäristöystävällisiä ja huoltovapaita.

Escap

13 Älykkäät keskusakustojärjestelmät erilaisiin kohteisiin.

AaltoCtrl

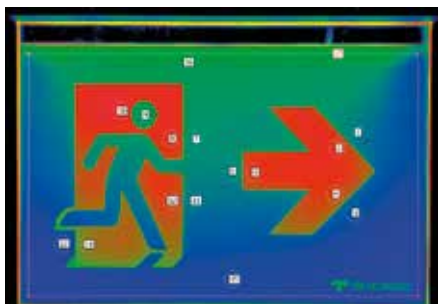
208 AaltoCtrl-järjestelmä yksikkövalaisinten langattomaan valvontaan.

10 MyTeknoware, turvalaistuksen hallintojärjestelmä pilvipalveluna.

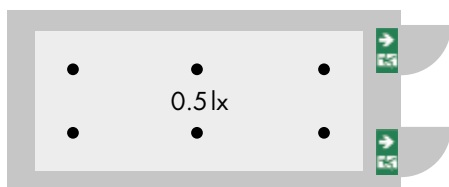
SISÄLLYS.

Yhteystiedot	3
Turvavalaistuksen vaatimukset ja standardit	6
Tekninen palvelu	7
Teknologiamme	8
MyTeknoware-pilvipalvelu	10
Keskusakustojärjestelmät	13
Etähallintaratkaisut	50
Keskusakustojärjestelmän valaisimet	52
Yksikkövalaisinjärjestelmät	185
Escap-superkondensaattorivalaisimet	206
AaltoCtrl-etävalvontajärjestelmä	208
Yksikkövalaisinjärjestelmän valaisimet	216
Takuuehdot ja usein kysytyt kysymykset	348
Kuvakkeiden ja lyhenteiden selitykset	349

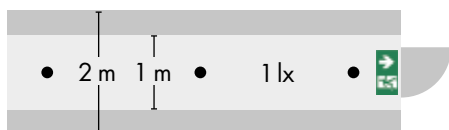
Turvavalaistuksen vaatimukset ja standardit



EN 60598-2-22 -standardin mukaisesti suoritettu pintakirkkausmittaus.



0.5 luksin avoin alue



2 metriä leveä poistumisreitti

• turvavalaisin  uloskäynti



Omassa valaistusalaboratoriossamme mitataan valaisinten valovirrat Ulbrichtin pallolla.

Turvavalaistuksen tarkoitus

Turvavalaistus on yksi kiinteistön tärkeimmistä turvallisuusjärjestelmistä, jonka tehtävänä on mahdollistaa nopea ja turvallinen poistuminen kiinteistöstä vaaratilanteessa. Turvavalaistus määritelmänä kattaa sekä poistumisvalaistuksen että varavalaistuksen.

Turva- ja opastevalaisinten minimisuorituskyky on määritelty kansainvälisissä standardeissa. Suomessa nämä standardit on määritelty asetuksessa **SMa 805/2005** pakottaviksi, eli ne koskevat kaikkia valmistajia ja tuotteita. Kaikki turva- ja opastevalaisimemme sekä turvavalokeskuksemme täyttävät niille asetetut standardit, ja niille on laadittu vaaditut dokumentit.

Opastevalaisinten tulee näkyä

Opastevalaisinten tärkein ominaisuus on niiden havaittavuus: valaisinten ja niiden kuvioiden tulee erottua muusta ympäristöstä niin sähkökatkon aikana kuin normaalivalaistuksessa. Kaikki opastevalaisimemme täyttävät eurooppalaiset standardit **EN 1838** ja **EN 60598-2-22**, ja myös niihin liittyvät valoteknisten ominaisuuksien vaatimukset.

Valaistusvoimakkuus määrää turvavalaisinten sijoituspaikat

Turvavalaisinstandardi **EN 60598-2-22** edellyttää, että turvavalaisimen valmistajan on annettava valaisimesta todennetut valotekniset arvot. Turvavalaisinten tehtävänä on antaa poistumisreiteille vähintään 1 luksin ja avoimille alueille vähintään 0,5 luksin valaistusvoimakkuustasot.

Jotta turvavalaisimet voidaan sijoitella kiinteistössä oikein, tarvitaan kunkin valaisintyyppin valotekniset tiedot. Valaisinvalmistajan täytyy tehdä mittauksia ja simulointeja, joilla valaistusvoimakkuustasot varmistetaan. Käytössämme ovat ammattimaiset testauslaitteet ja -tilat, joten voimme taata valaisintemme vaatimustenmukaisuuden.

Vaatimukset keskusjärjestelmille

Keskusakustojärjestelmällä toteutettu turvavalaistus tarkoittaa, että turva- ja opastevalaisimilla on yhteinen keskitetty varavoimalähde. Valaistusta voidaan ohjata, hallinnoida ja ylläpitää keskitetysti. Kaikki turvavalokeskuksemme ovat **SFS-EN 50171** -standardin mukaisia, kuten asetus **SMa 805/2005** edellyttää.

Kunnossapito ja vastuut

Sisäasiainministeriön asetus poistumisreittien merkitsemisestä ja valaisemisesta velvoittaa, että poistumisreittien valaistuksen toimintakunnossa pysyminen on varmistettava säännöllisellä testauksella ja kunnossapidolla. Tästä ovat vastuussa pelastuslain nojalla rakennuksen omistaja ja haltija.

Asetuksen mukaan poistumisreittiopasteiden on oltava aina valaistuja, jotta ne havaitaan niin pimeässä kuin päivänvalossakin. Järjestelmän tilaa arvioitaessa on hyvä huomioda, että vuosien saatossa led-opasteet himmenevät, kunnes ne eivät enää täytä standardeja. Valotehon voi arvioida silmämääräisesti, mutta tarkan valotehon saa mitattua tarkoitusta varten suunnitellulla laitteella, ja verrata tulosta asetuksessa viitattuun standardiin.

Tehdyistä toimenpiteistä on pidettävä päiväkirjaa, joka on pyydettyäessä esitettävä pelastusviranomaiselle valvontaa varten.



**OTA
YHTEYTTÄ!**

**Laitetaan
turvavalistus
kuntoon.**

puh. 03-883 0112 | e-mail: huolto@teknoware.com

Tekninen palvelu palvelee

Meiltä saat apua tuotteiden asentamiseen ja käyttöönottoon sekä huoltoon ja ylläpitoon. Näin saat varmuuden siitä, että järjestelmät toimivat oikein ja täyttävät lain vaatimukset.

Lain vaatima, ammattilaisen tekemä

Tarjoamme asiakkaillemme huolto- ja ylläpitosopimuksen, joilla saat kiinteistön säännölliset turvavalaisuksen kuntokartoitukset ja lainmukaisen dokumentaation. Näin voit varmistua siitä, että turvajärjestelmäsi on aina ajan tasalla. Laitetoimittajana pystymme takaamaan laitteisiin uusimmat päivitykset ja varaosien pikaisen saatavuuden huoltokäynneillämme.

Meiltä saat turvavalolaitteiston

- kuntokartoitukset
- huollon ja korjaukset
- järjestelmien päivitykset
- varaosat
- käyttöönoton
- teknisen tuen
- ylläpidon
- valvonnan.

Teknologiamme

Turvavalaistusjärjestelmän valinta

Turvavalaistus voidaan toteuttaa kahdella eri menetelmällä: yksikkövalaisimista koostuvana järjestelmänä tai turvavalokeskuksen avulla toteutettuna järjestelmänä. Yksikkövalaisinjärjestelmässä jokaisella valaisimella on oma varavoimalähteensä, joka on meidän yksikkövalaisimissamme joko superkondensaattori tai akku. Keskusakustojärjestelmässä akusto on keskitetty turvavalokeskuksen yhteyteen.

Escap

Yksikkövalaisinjärjestelmä superkondensaattorilla

Superkondensaattoreilla toteutettu yksikkövalaisinjärjestelmä on huoleton, kestävä ja ympäristöystävällinen ratkaisu kiinteistön turvavalaistukseen. Superkondensaattorit eivät sisällä vaarallisia aineita, ja kierrätys onnistuu elektroniikkajätteenä. Superkondensaattorit latautuvat myös huomattavasti nopeammin kuin akut. Superkondensaattoreiden käyttölämpötila-alue on -25 °C:sta +35 °C:een. Kaikilla Escap-valaisimilla on 10 vuoden laajennettu tuotetakuu. Escap-opaste- ja turvavalaisimet ovat käytännössä huoltovapaita koko elinkaarensa ajan, jopa 15 vuotta tai kauemminkin.



Yksikkövalaisinjärjestelmä akulla

Akuilla toteutettu yksikkövalaisinjärjestelmä on yksinkertainen ja kustannustehokas tapa toteuttaa kiinteistön turvavalaistus. Kannattaa kuitenkin huomioida, että akkujen käyttöikä on noin puolet superkondensaattoreiden käyttöikästä: akuilla toimiva yksikkövalaisinjärjestelmä soveltuu parhaiten kiinteistöihin, joissa akut voidaan vaihtaa helposti.

LumiTest

LumiTest

Yksikkövalaisimemme sisältävät LumiTest-ominaisuuden, joka huolehtii automaattisesti valaisimen toimivuuden luotettavasta seurannasta ja testauksesta (poikkeuksena erikoismallit ilman testausta). Valaisimen ja sen valonlähteen toimintatesti tehdään päivittäin ja katkokäytön toiminta-aikatesti kuuden kuukauden välein. Valaisimen tila osoitetaan kahdella indikaattoriledillä, joista toinen on vihreä ja toinen punainen. Punaisen ledin palaminen tai vilkkuminen viestittää valaisimen vikatilasta.

AaltoCtrl

AaltoCtrl

AaltoCtrl-etävalvonta mahdollistaa yksikkövalaisinten valvonnan langattomasti ja keskitetysti. Järjestelmä ei vaadi datakaapelointia valaisimelta toiselle. Paikallinen virransyöttö valaisimille riittää.

TapsaCtrl

Keskusakustojärjestelmä

Turvavalokeskuksella toteutetussa turvavalistusjärjestelmässä on keskitetty tehonsyöttö, joka sisältää akuston, akkujen latauksen, syötönvaihdon ja ohjaus- ja valvontaelektroniikan. Tämän ansiosta kaikki säännöllistä huoltoa vaativa tekniikka on sijoitettu yhteen paikkaan. Valaisimet ovat tekniikaltaan varsin yksinkertaisia. Keskusakustojärjestelmä mahdollistaa myös valaisimien osoitteellisen valvonnan ilman lisäkaapeloiteja.

Kaikki osoitteelliset keskusakustojärjestelmämme ovat TapsaCtrl-yhteensopivia. TapsaCtrl on osoitteellisen valvontajärjestelmämme tuotenimi. Tieto siirtyy turvavalokeskuksen ja siihen liitettyjen valaisinten välillä ryhmäkaapeleita pitkin, joten erillisiä datakaapeleita ei tarvita. Turvavalokeskukseen voidaan liittää etähallintajärjestelmä, tai se voidaan myös liittää osaksi kiinteistön omaa valvontajärjestelmää.



Adaptiivinen turvavalistusjärjestelmä

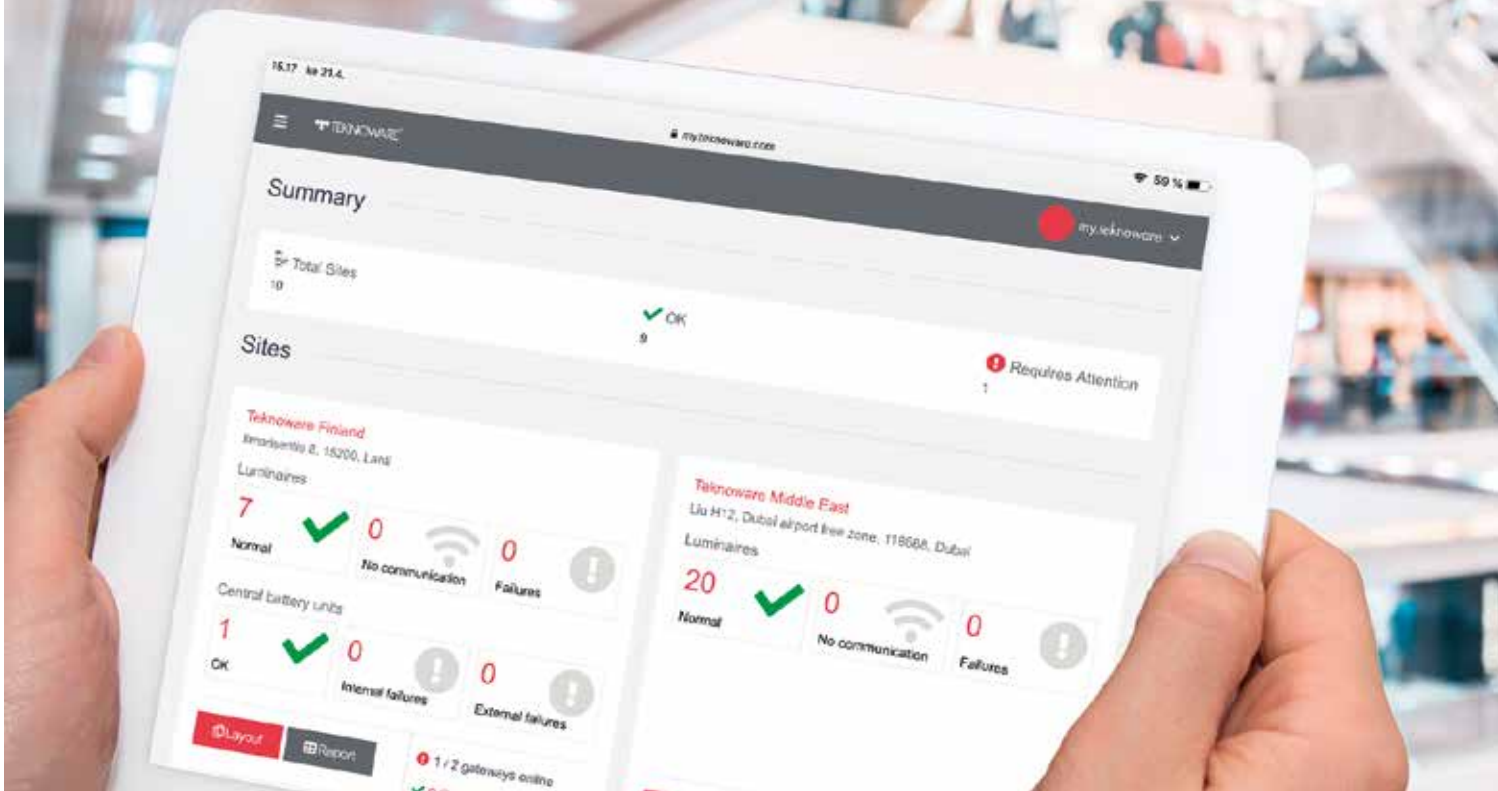
Valikoimassamme on myös adaptiivisia opastevalaisimia. Niiden avulla voidaan toteuttaa turvavalistusjärjestelmä, joka mukautuu reaaliaikaisesti vaaran luonteeseen ja sijaintiin mukaan. Ihmisiä voidaan esimerkiksi kieltää menemästä vaarallisiksi muuttuneille poistumisreiteille. Adaptiivisen järjestelmän tavoitteena on nopeuttaa evakuointia ja lisätä poistumisturvallisuutta. Lisätietoa saat turvavalomyyntilämme.



Turvavalaisituksen etähallinta

Turvavalaisituksen etähallinta helpottaa järjestelmän hallintaa. Sen avulla käyttäjä saa jatkuvaa reaaliaikaista tietoa turvavalistusjärjestelmästä, ja suoritettavat testit tallentuvat sähköiseen päiväkirjaan. Keskitetty etähallinta on saatavissa sekä keskusakusto- että yksikkövalaisinjärjestelmille. Etähallintajärjestelmä voidaan myös integroida osaksi kiinteistöhallintajärjestelmää tai toteuttaa pilvipalveluna.

MyTeknoware -pilvipalvelu



MyTeknoware on turvavalaisusjärjestelmien hallinnointi- ja raportointipalvelu, josta näet kaikkien kiinteistöjesi turvavalaisusjärjestelmien tilanteen yhdellä kertaa. Pilvipalveluna toimivaan portaaliin pääset kirjautumaan missä ja milloin tahansa ilman erillisiä ohjelmia. MyTeknoware valvoo turvavalaisusjärjestelmiä puolestasi ja lähettää ilmoitukset suoraan sähköpostiisi valitsemallasi aikavälillä.



Et tarvitse enää etävalvonnalle varattua erillistä päätelaitetta tai manuaalisia järjestelmien tarkistuksia paikan päällä. MyTeknowaren käyttöön tarvitset vain toimivan internet-yhteyden ja oman puhelimesi tai tietokoneesi. Yksinkertaisen käyttöliittymän ansiosta näet heti aloitusnäkyssä kaikkien turvavalaisusjärjestelmiesi tilan ja mahdolliset vikailmoitukset reaaliajassa riippumatta kokonaisuuden laajuudesta. Palvelun käyttöönotto ei vaadi ennakkoinvestointeja MyTeknoware-lisenssin lisäksi. Riittää, että MyTeknoware on kytketty yhteensopivaan Teknoware-turvavalaisusjärjestelmään.



Miksi MyTeknoware?

Kaikki tieto saatavilla nopeasti ja helposti

Näet kaikki turvavalaisusjärjestelmäsi yhdellä silmäyksellä portaalista. Halutessasi voit myös tilata koosteet ja hälytykset suoraan sähköpostiisi. Voit valvoa kiinteistöjesi turvavalaisusjärjestelmiä ajasta ja paikasta riippumatta kaikilla päätelaitteilla.

Ajan- ja rahansäästö huoltotöissä

Palvelu kertoo turvavalaisusjärjestelmäsi tilan ja näyttää laitteiden tyyppin ja sijainnin kiinteistössä. Näin tiedät tarvittavat varaosat etukäteen ja säästyt turhilta tarkistuskierroksilta.

Turvallinen tapa vastata viranomaisvaatimuksiin

Pilvipalvelu on turvallinen ja helppo tapa koota ja säilyttää viranomaisten vaatimat huolto- ja testipäiväkirjat. MyTeknoware on rakennettu Amazon AWS -järjestelmän päälle, mikä takaa tietoturvallisuuden ja ajantasaiset päivitykset.

KATTAVA KOKONAISUUS ILMAN KÄYTTÄJÄKOHTAISIA OHJELMISTOJA



Selainpohjaisuus takaa pääsyn portaaliin milloin ja missä vain

Et tarvitse enää erillisiä ohjelmistoja. Tarvitset vain oman päätelaitteen, henkilökohtaiset tunnukset ja internet-yhteyden.



Yksikkövalaisin- ja keskusakustojärjestelmät saman hallinnan piirissä

Voit hallinnoida eri tyyppisiä järjestelmiä samalla käyttöliittymällä. Palveluun on mahdollista liittää rajaton määrä turvavalaisusjärjestelmiä ja kiinteistöjä.



Rajoittamaton määrä eritasoisia käyttäjiä

Palveluun voi helposti lisätä rajattoman määrän käyttäjiä, joilla on eritasoiset oikeudet. Näin kukin käyttäjä näkee vain itselleen välttämättömät sisällöt eikä voi muokata asetuksia ilman oikeuksia.



Tulevaisuudenkestävä järjestelmä

Päivitämme pilvipalvelua jatkuvasti ja pidämme huolta sen turvallisuudesta. Voit luottaa, että tietosi ovat tallessa jatkossakin.



Mahdollisuus huoltopalvelusopimukseen

Tarjoamme asiakkaillemme huolto- ja ylläpitosopimusta, jolla saat kiinteistön säännölliset turvavalaisuksen kuntokartoitukset ja lainmukaisen dokumentaation.



18 7-sarjan osoitteelliset turvalokeskukset löydät sivulta 18 alkaen.



22 77C-keskus on älykäs ja joustava 230 V osoitteellinen turvalokeskus kosketusnäytöllä suuriin kohteisiin.



28 Teknoware 24C-keskus on kompakti 24 V osoitteellinen turvalokeskus.

50 Etähallinnan avulla vapautat aikaa muihin tehtäviin, mutta varmistat helposti järjestelmäsi toimintakyvyn.





KESKUSAKUSTO- JÄRJESTELMÄT.

Valintataulukko	16
Osoitteellinen keskusakustojärjestelmä	14
Ei-osoitteellinen keskusakustojärjestelmä	14
Osoitteelliset turvavalokeskukset	
75C-keskus	18
76C-keskus	20
77C-keskus	22
78C-keskus	24
65C-keskus	26
24C-keskus	28
Ei-osoitteelliset turvavalokeskukset	
65B-keskus	30
23-keskus	32
31- ja 41-keskukset	34
Turvavalokeskusten lisätarvikkeet	
Suljetut lyijyakut	36
Akut keskusten sisällä	37
Akkukaapit	38
Esimerkkejä akkujen sijoittamisesta akkukaappiin	40
Lisävarusteet	42
Osoiteyksiköt	48
Etähallintaratkaisut	50

Keskusakusto- järjestelmä

Keskusakustojärjestelmässä turva- ja opastevalaisimilla on yhteinen, keskitetty tehonsyöttö, joka sisältää myös turvalokokeskuksen yhteydessä sijaitsevan keskuskuston. Perusmuodossaan turvalokokeskuksen tehtävänä on normaalitilassa valvoa verkkojännitettä ja ylläpitää akkujen latausta, sekä syöttää virtaa jatkuvatoimisille valaisimille. Sähkökatkon aikana keskus syöttää kaikkia siihen kytkettyjä valaisimia akustoon varatulla energialla.

Keskusakustojärjestelmään liitettävät turva- ja opastevalaisimet ovat rakenteeltaan yksinkertaisempia ja edullisempia, koska niissä ei ole omaa varavoimalähdettä. Akkujen vaihto voidaan tehdä keskitetysti, ja järjestelmän käyttöön liittyvät toiminnot voidaan suorittaa käyttöpaneelin kautta.

TapsaCtrl – osoitteellinen keskusakustojärjestelmä

TapsaCtrl

Osoitteellinen keskusakustojärjestelmä on elinkaarikustannuksiltaan paras ratkaisu kiinteistön turvalaistusratkaisun keskitettyyn tehonsyöttöön. Osoitteellisen keskusakustojärjestelmän etuna on se, että siihen kytkettyjä turva- ja opastevalaisimia voidaan valvoa keskitetysti akuston tilan lisäksi. Osoitteelliset keskusakustojärjestelmät soveltuvat pienistä, muutaman kymmenen valaisimen ja yhden turvalokokeskuksen järjestelmistä aina tuhansien valaisinten etävalvontuihin kokonaisuuksiin. Järjestelmä suorittaa vaaditut valaisin- ja akkustetit automaattisesti, joten ylläpito- ja huoltokustannuksissa saavutetaan merkittäviä säästöjä, varsinkin suurissa kohteissa.

Järjestelmän asennus on helppoa, sillä erillisiä datakaapeleita ei tarvita. Tieto osoitteellisen keskusakustojärjestelmän ja siihen liitettyjen valaisinten välillä siirtyy ryhmäkaapeleita pitkin. Myös käyttöönotto on sujuvaa, koska järjestelmä tunnistaa siihen kytketyt valaisimet automaattisesti.

Osoitteellinen järjestelmä on yhteensopiva ulkoisten moduulimme ja etähallintaratkaisujemme kanssa. Ulkoiset moduulit mahdollistavat valaisinten erillisen ohjauksen paikallisen tarpeen mukaan, ja etähallintajärjestelmien avulla voidaan hallinnoida useita eri turvalokeskustoja ja saada tiedot keskitetysti. Osoitteelliset keskusakustojärjestelmämme voidaan myös liittää kiinteistön omaan valvontajärjestelmään, jolloin turvalaistuksen toiminta ja testaus ovat saumaton osa kiinteistön hallintaa.

Ei-osoitteellinen keskusakustojärjestelmä

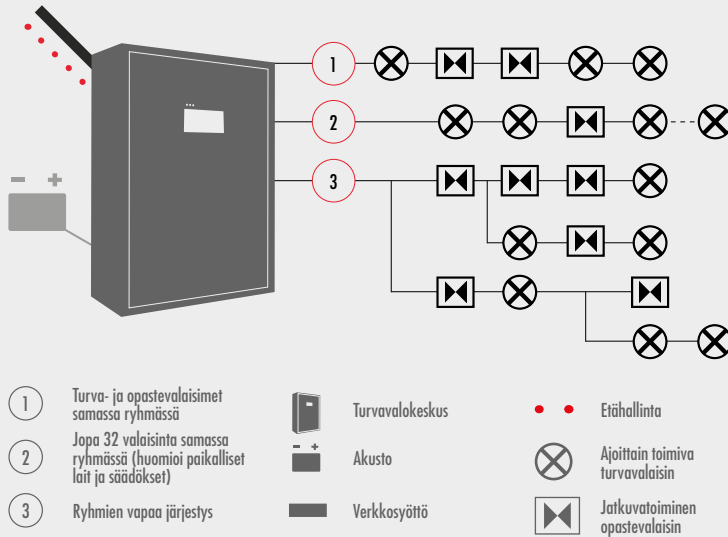
Ei-osoitteellinen keskusakustojärjestelmä on hankintakustannuksiltaan edullinen ratkaisu kiinteistön turvalaistusratkaisun keskitettyyn tehonsyöttöön.

Ei-osoitteellinen keskusakustojärjestelmä soveltuu pieniin tai keskisuurisiin kiinteistöihin, joissa on mahdollista suorittaa järjestelmään liitettyjen valaisinten valvonta- ja kunnossapitotoimenpiteet manuaalisesti.

Kaikki keskuksen käyttöön liittyvät toiminnot voidaan tehdä keskuksen käyttöpaneelin kautta, kuten keskuksen akkukäytön testaus. Paneelista löytyvät myös merkivalot akuston tilan seurantaan ja vikailmoituksille.

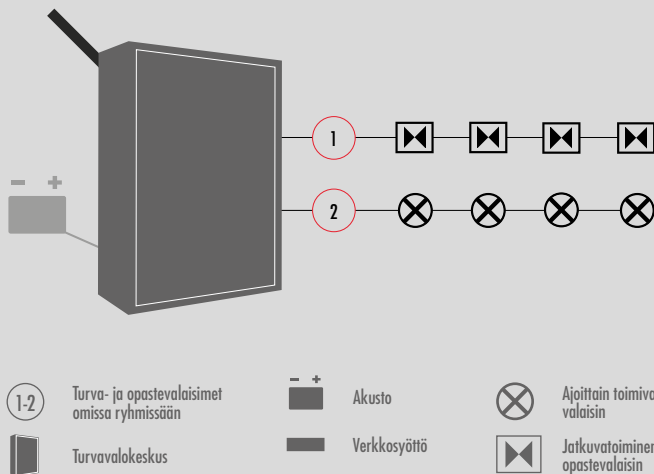
Keskusakustojärjestelmä mielletään usein suurempien kohteiden ratkaisuksi, mutta kun huolto, valvonta, ylläpito ja muut tekijät otetaan huomioon, saattaa jopa parinkymmenen valaisimen järjestelmä olla kannattavaa toteuttaa keskusakustojärjestelmän avulla.

Turvavalokeskusten yhteydessä käytettävien turva- ja opastevalaisinten tulee soveltua sekä vaihto- että tasajännitesyötölle. Kaikki turvavalokeskuksemme ovat standardin EN 50171 mukaisia.



EDUT

- Säästää turvavalistusjärjestelmän ylläpito- ja huoltokustannuksissa.
- Älykäs järjestelmä, joka tallentaa valaisintiedot muistiin käyttöönoton aikana.
- Yksittäisten valaisinten ja valaisinryhmien sekä akuston tilan valvonta.
- Automaattisten valaisintestien suoritus asetusten mukaisesti.
- Automaattiset akkustetit asetetun aikavälin mukaan.
- Useita vaihtoehtoja valaisinten ohjaukseen ja järjestelmän etähallintaan.
- Ryhmään voidaan asentaa jopa 32 valaisinta (EU:ssa asetus 20 valaisinta / ryhmä).
- Täyttää standardit EN 50171 ja EN 62034.



EDUT

- Säästää turvavalistusjärjestelmän huoltokustannuksissa.
- Akkujen vaihto voidaan tehdä keskitetysti, sillä valaisimet eivät sisällä omaa akkua tai superkondensaattoria.
- Kaikki keskusakustojärjestelmän käyttöön liittyvät toiminnot voidaan suorittaa käyttöpaneelin kautta.
- Standardin EN 50171 mukainen.

Turvavalokeskukset



75C

18



76C

20



77C

22



78C

24

Keskus

Sivu

PERUSTIEDOT

Nimellisyöttöjännite	1~ N/PE 220–240 VAC 3~ N/PE 220–240 / 380–415 VAC, 50/60 Hz	3~ N/PE 220–240 / 380–415 VAC, 50/60 Hz	3~ N/PE 220–240 / 380–415 VAC, 50/60 Hz	1~ N/PE 220–240 VAC 3~ N/PE 220–240 / 380–415 VAC, 50/60 Hz
Nimellislähtöjännite, verkkokäyttö	220–240 VAC	220–240 VAC	220–240 VAC	220–240 VAC
Nimellislähtöjännite, akkukäyttö	216 VDC	216 VDC	216 VDC	216 VDC
Maksimiakkukapasiteetti	65 Ah	150 Ah	450 Ah	65 Ah
Maksimi kokonaiskuormitettavuus, verkkokäyttö	8400 VA	8400 VA	25200 VA	8400 VA
Maksimikokonaiskuormitettavuus, 1 h akkukäyttö	6000 W	8400 W	25200 W	6000 W
Maksimikokonaiskuormitettavuus, 3 h akkukäyttö	3340 W	7580 W	22740 W	3340 W
Ryhmämäärä	4–24	4–24	24–72	4–24
Maksimiteho / ryhmä	350 VA / W 700 VA / W 1400 VA / W	350 VA / W 700 VA / W 1400 VA / W	350 VA / W 700 VA / W 1400 VA / W	350 VA / W 700 VA / W 1400 VA / W
Valaisinten enimmäismäärä ryhmässä	32	32	32	32
IP-luokka	31	31	31	31
Ryhmien rinnankytkettävyys	<input type="checkbox"/>	<input type="checkbox"/>	<input type="checkbox"/>	<input type="checkbox"/>

OMINAISUUDET

Keskuksen itsetestaus	<input type="checkbox"/>	<input type="checkbox"/>	<input type="checkbox"/>	<input type="checkbox"/>
Automaattinen testaus	<input type="checkbox"/>	<input type="checkbox"/>	<input type="checkbox"/>	<input type="checkbox"/>
Ryhmävalvonta	–	–	–	–
Kosketusnäyttö	<input type="checkbox"/>	<input type="checkbox"/>	<input type="checkbox"/>	<input type="checkbox"/>

KESKUKSEN SISÄISET LISÄVARUSTEET

LCD-näyttö	<input type="checkbox"/>	<input type="checkbox"/>	<input type="checkbox"/>	<input type="checkbox"/>
BACnet-liityntä	TST7701	TST7701	TST7701	TST7701
ACM-liityntä	<input type="checkbox"/>	<input type="checkbox"/>	<input type="checkbox"/>	<input type="checkbox"/>
WebCM-liityntä (Ethernet)	–	–	–	–
WebACM-liityntä (Ethernet)	<input type="checkbox"/>	<input type="checkbox"/>	<input type="checkbox"/>	<input type="checkbox"/>

ULKOISTEN JÄRJESTELMÄMODUULIEN YHTEENSOPIVUUS

MyTeknoware-lisenssi	●	●	●	●
Tilavahti®	●	●	●	●
IC-liityntä	TST7750	TST7750	TST7750	TST7750
Syötönvaihtoyksikkö	●	●	●	●
Osoitemoduuli	●	●	●	●



65C

26



24C

28



65B

30



23

32



31

34



41

34

PERUSTIEDOT

1~ N/PE 220–240 VAC, 50/60 Hz	1~ N/PE 220–240 VAC, 50/60 Hz	1~ N/PE 220–240 VAC, 50/60 Hz	1~ N/PE 220–240 VAC, 50/60 Hz	1~ N/PE 220–240 VAC, 50/60 Hz	1~ N/PE 220–240 VAC, 50/60 Hz
220–240 VAC	24 VAC	220–240 VAC	220–240 VAC	24 VAC	24 VAC
216 VDC	24 VDC	216 VDC	230 VDC	24 VDC	24 VDC
65 Ah	38 Ah	65 Ah	100 Ah	24 Ah	100 Ah
2580 VA	400 VA	2580 VA	960 VA	250 VA	1050 VA
6000 W	400 W	6000 W	960W	290 W	1370 W
3340 W	190 W	3340 W	730 W	135 W	565 W
8–24	4–8	8–24	1–8	4	8–16
250 VA / W	60 VA / W	250 VA / W	120 VA / W	120 VA / 190 W	120 VA / 190 W
16	32	–	–	–	–
20/34	20	20	20	20	20
–	–	–	–	–	–

OMINAISUUDET

□	□	–	–	–	–
□	□	–	–	–	–
□	–	–	–	–	–
–	–	–	–	–	–

KESKUKSEN SISÄISET LISÄVARUSTEET



TST6532	□	–	–	–	–
TST6501	–	–	–	–	–
TST6521	□	–	–	–	–
TST6524	–	–	–	–	–
TST6526	–	–	–	–	–

ULKOISTEN JÄRJESTELMÄMODUULIEN YHTEENSOPIVUUS

–	–	–	–	–	–
●	–	●	●	–	–
TST6551, TST6552, TST6553	–	–	–	–	–
●	–	●	●	–	–
●	–	●	●	–	–

75C-keskus

Osoitteellinen 230 V keskusakustojärjestelmä

230V	1~ N/PE 220-240 VAC 50/60 Hz	3~ N/PE 220-240 / 380-415 VAC, 50/60 Hz	IP 31
RAL 9003	 MUUT RAL-VÄRIT TILALUKSESTA	IC	TapsaCtrl
CE	EN 50171	EN 62034	

Älykäs ja joustava 230 V osoitteellinen turvalokeskus kosketusnäytöllä pieniin ja keskisuuriin kohteisiin

75C-turvalokeskus on älykäs ja korkealaatuinen ratkaisu turvalaistuksen toteuttamiseen erityisesti pienissä ja keskisuurissa kiinteistöissä. Järjestelmä joustaa tarpeidesi mukaan, joten keskus on aikaa kestävä, ympäristöystävällinen valinta.

Käyttöönotto on nopeaa ja vaivatonta osoitteiden automaattisen tunnistuksen ansiosta. Kosketusnäyttö ja looginen käyttöliittymä tekevät käytöstä helppoa. Kaikki testit ja poikkeavat tapahtumat taltioituvat keskuksen muistiin, joten ylläpito on vaivatonta. Keskuksen modulaarinen rakenne tekee elektroniikkayksiköiden vaihdosta helppoa. 7-sarja on yhteensopiva kaikkien 230 V osoitteellisten valaisintemme kanssa, joten olemassa olevan järjestelmän päivittäminen on mutkatonta. Turvalokeskus on helppo päivittää kohteen valaisinmäärän mukaan.

75C-turvalokeskuksessa ryhmälähtöjä on mallista riippuen 4:stä 24:ään. Maksimiakusto on 65 Ah.



Automaattiset valaisintestit

Järjestelmä hoitaa testauksen automaattisesti.

Oppiva järjestelmä

Nopea ja helppo käyttöönotto. Valaisinten osoitteiden automaattinen tunnistus.

Yksinkertainen kaapelointi

Data liikkuu ryhmäkaapeleita pitkin.

Useita käyttäjäprofileja

Käyttäjätasojen määrittely tarpeen mukaan.

Helppokäyttöinen

Kaikissa malleissa kosketusnäyttö loogisella käyttöliittymällä.

Valaisinryhmät yhdistettävissä

Rinnankytkennät mahdollisia 1400 W saakka.

Joustava

Ryhmälähtöjä mallista riippuen 4–24.

TapsaCtrl-yhteensopiva

Yhteensopiva kaikkien 230 V osoitteellisten valaisintemme kanssa.

Nopea varmuuskopiointi

Koko järjestelmän varmuuskopiointi USB-muistiin.

Vaivatonta ylläpito

Kaikki testit ja poikkeavat tapahtumat taltioituvat keskuksen muistiin.

Modulaarinen rakenne

Elektroniikkayksiköt ovat helposti vaihdettavissa modulaarisen rakenteen ansiosta.



KOHOKOHDAT



**AUTOMAATTINEN
TESTAUS**



**KOSKETUS-
NÄYTTÖ**



**USEITA
KÄYTTÄJÄPROFIILEJA**



MODULAARINEN

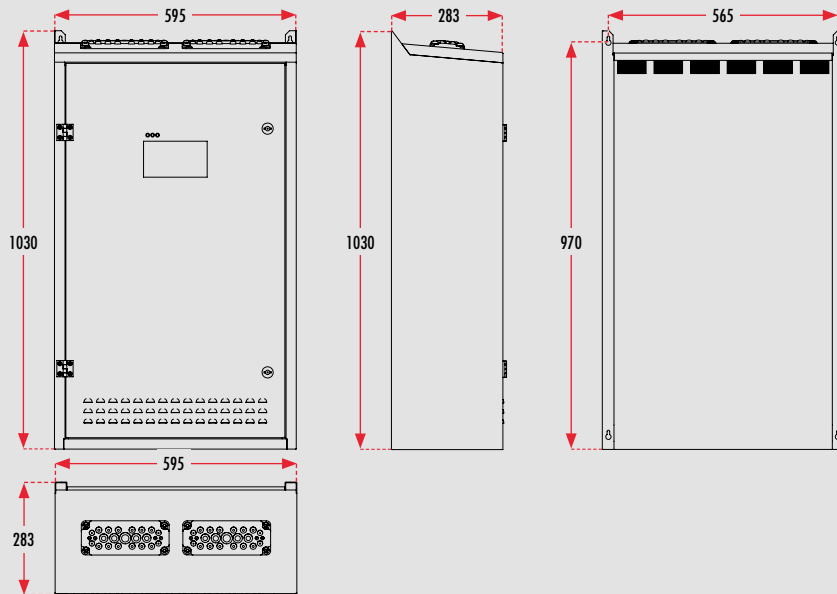
Tekniset tiedot

Sähkönumero	Tuotekoodi	Maksimioittoteho verkosta	Ryhmämäärä / ryhmälähdöt	Maksimikokonaiskuormitettavuus, verkkokäyttö	Maksimikokonaiskuormitettavuus, 1 h akkukäyttö	Maksimikokonaiskuormitettavuus, 3 h akkukäyttö	Paino
Liitäntäjännite 1~ N/PE 220–240 VAC, 50/60 Hz							
7123942	TKT7504CP	2515 VA	4 x 350 VA	1400 VA	1400 W	1400 W	56.2 kg
7123944	TKT7508CP	3695 VA	8 x 350 VA	2580 VA	2800 W	2800 W	57 kg
7123946	TKT7516CP	3695 VA	16 x 350 VA	2580 VA	5600 W	3340 W	58.6 kg
7123948	TKT7524CP	3695 VA	24 x 350 VA	2580 VA	6000 W	3340 W	60.2 kg
Liitäntäjännite 3~ N/PE 220–240 / 380–415 VAC, 50/60 Hz							
7123943	TKT7508CFP	3915 VA	8 x 350 VA	2800 VA	2800 W	2800 W	57 kg
7123945	TKT7516CFP	6715 VA	16 x 350 VA	5600 VA	5600 W	3340 W	58.6 kg
7123947	TKT7524CFP	9515 VA	24 x 350 VA	8400 VA	6000 W	3340 W	60.2 kg

Järjestelmä: 230 VAC/DC | **Tarvittava akusto:** 18 x 12 V (216 V) | Vaadittava oikosulkuvirta ryhmäkaapelissa, kun käytetään 2.5 A sulaketta ja sovelletaan 0.4 s katkaisuaikaa: 10 A | 4 x 350 VA, 2 x 700 VA tai 1 x 1400 VA rinnankytkennät mahdollisia | Ryhmäkaapelin enimmäispituus 500 m
Maksimisyäsvirta: 350 W ryhmä (yksittäinen ryhmä): 120 A/1 ms | 700 W ryhmä (kaksi ryhmää rinnan): 250 A/1 ms | 1400 W ryhmä (neljä ryhmää rinnan): 300 A/1 ms | Ryhmään voidaan asentaa jopa 32 valaisinta (Suomessa standardin EN 6000-5-56 mukaisesti enintään 20 valaisinta / ryhmä)

Mitat [mm]

75C-keskus



Lisätietoja
lisävarusteista
s. 42 alkaen

Akusto (tarvitaan 18 kpl)

Sähkönumero	Tuotekoodi	Akun koko	Maksimikokonaiskuormitettavuus, 1 h toiminta-aika	Maksimikokonaiskuormitettavuus, 3 h toiminta-aika	Soveltuva akkukaappi	Soveltuva akkukaapeli-sarja	Mitat	Paino
7123866	TEA020	6.5 Ah	680 W	280 W	TK6500B(P)	XJ997B	151 x 65 x 102 mm	2.5 kg
7123867	TEA021	15 Ah	1920 W	790 W	TK6500B(P)	XJ997	183 x 79 x 169 mm	5.7 kg
7123868	TEA022	24 Ah	2700 W	1120 W	TK6500B x 2 TK6500BP x 3	XJ997C XJ997E	167 x 177 x 126 mm	7.9 kg
7123869	TEA023	38 Ah	3770 W	1730 W	TK6500B x 2 TK6500BP x 3	XJ997C XJ997E	199 x 167 x 172 mm	12.2 kg
7123870	TEA024	65 Ah	6600 W	3030 W	TKT6600P x 2 TKT6500(P) x 3	XJ997C XJ997E	350 x 169 x 180 mm	19.2 kg

Taulukossa mainituille kuormille (W) suositellaan 10 % reserviä | **Lisätietoja akuista, akkukaapeista ja -kaapeleista s. 36 alkaen**

Valinnaiset lisävarusteet

Tuotekoodi	Tuotekuvaus	Käyttö
TST7750	IC-liityntä	7-sarja
TST7504, TST7508, TST7516, TST7524	Riviliitinlähdöt *	75C, 76C ja 78C-keskukset

* Erilliset DIN-kiskolähtöliittimet. Vakiona lähtöryhmät kytketään suoraan syötönvaihtomodulleille. Katso tarkemmat tiedot s. 42.

Valinnaiset etähallintajärjestelmät

Sähkönumero	Tuotekoodi	Tuotekuvaus	Käyttö
–	TWC1000	MyTeknoware-lisenssi	7-sarja
4148864	TST7561	WebACM-ohjelmisto	7-sarja
4148863	TST7531	ACM-ohjelmisto	7-sarja
7123969	TST7701	BACnet-rajapinta	7-sarja

76C-keskus

Osoitteellinen 230 V keskusakustojärjestelmä

230V	3~ N/PE 220-240 / 380-415 VAC, 50/60 Hz	IP 31
RAL 9003	MUUT RAL-VÄRIT TILALUKSESTA	IC TapsaCtrl
CE	EN 50171	EN 62034

Älykäs ja joustava 230 V osoitteellinen turvalokeskus kosketusnäytöllä keskisuuriin ja suuriin kohteisiin

76C-turvalokeskus on älykäs ja korkealaatuinen ratkaisu turvalaistuksen toteuttamiseen erityisesti keskisuurissa ja suurissa kiinteistöissä. Järjestelmä joustaa tarpeidesi mukaan, joten 7-sarjan keskus on aikaa kestävä, ympäristöystävällinen valinta.

Käyttöönotto on nopeaa ja vaivatonta osoitteiden automaattisen tunnistuksen ansiosta. Kosketusnäyttö ja looginen käyttöliittymä tekevät käytöstä helppoa. Kaikki testit ja poikkeavat tapahtumat taltioituvat keskuksen muistiin, joten ylläpito on vaivatonta. Keskuksen modulaarinen rakenne tekee elektroniikkayksiköiden vaihdosta helppoa. 7-sarja on yhteensopiva kaikkien 230 V osoitteellisten valaisintemme kanssa, joten olemassa olevan järjestelmän päivittäminen on mutkatonta. Turvalokeskus on helppo päivittää kohteen valaisinmäärän mukaan.

76C-turvalokeskuksessa ryhmälähtöjä on mallista riippuen 4:stä 24:ään. Maksimikusto on 150 Ah.



Automaattiset valaisintestit

Järjestelmä hoitaa testauksen automaattisesti.

Oppiva järjestelmä

Nopea ja helppo käyttöönotto. Valaisinten osoitteiden automaattinen tunnistus.

Yksinkertainen kaapelointi

Data liikkuu ryhmäkaapeleita pitkin.

Useita käyttäjäprofileja

Käyttäjätasojen määrittely tarpeen mukaan.

Helppokäyttöinen

Kaikissa malleissa kosketusnäyttö loogisella käyttöliittymällä.

Valaisinryhmät yhdistettävissä

Rinnankytkennät mahdollisia 1400 W saakka.

Joustava

Ryhmälähtöjä mallista riippuen 4–24.

TapsaCtrl-yhteensopiva

Yhteensopiva kaikkien 230 V osoitteellisten valaisintemme kanssa.

Nopea varmuuskopiointi

Koko järjestelmän varmuuskopiointi USB-muistiin.

Vaivaton ylläpito

Kaikki testit ja poikkeavat tapahtumat taltioituvat keskuksen muistiin.

Modulaarinen rakenne

Elektroniikkayksiköt ovat helposti vaihdettavissa modulaarisen rakenteen ansiosta.



KOHOKOHDAT



**AUTOMAATTINEN
TESTAUS**



**KOSKETUS-
NÄYTTÖ**



**USEITA
KÄYTTÄJÄPROFIILEJA**



MODULAARINEN

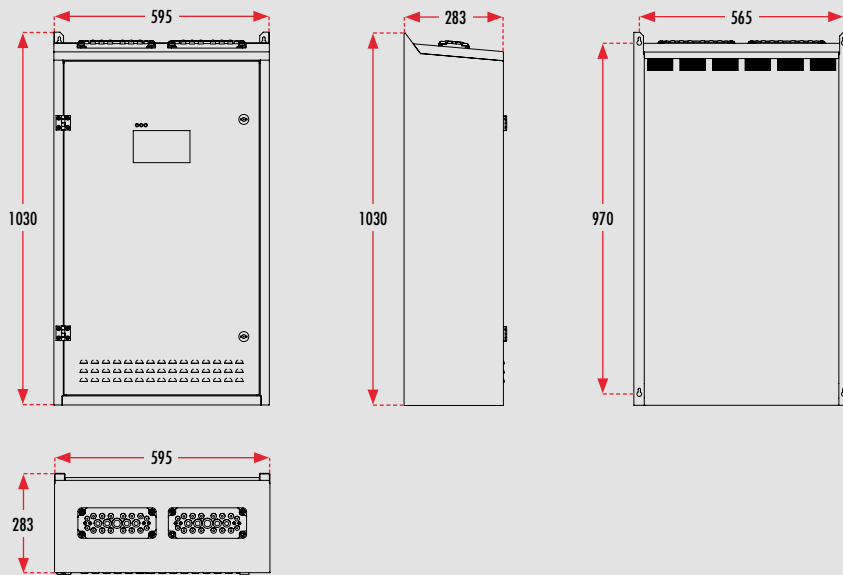
Tekniset tiedot

Sähkönumero	Tuotekoodi	Maksimioittoeho verkosta	Ryhmämäärä / ryhmälähdöt	Maksimikokonaiskuormitettavuus, verkkokäyttö	Maksimikokonaiskuormitettavuus, 1 h akkukäyttö	Maksimikokonaiskuormitettavuus, 3 h akkukäyttö	Paino
Liitäntäjännite 3~ N/PE 220–240 / 380–415 VAC, 50/60 Hz							
7123949	TKT7604CFP	4165 VA	4 x 350 VA	1400 VA	1400 W	1400 W	46 kg
7123950	TKT7608CFP	5565 VA	8 x 350 VA	2800 VA	2800 W	2800 W	46.8 kg
7123951	TKT7616CFP	8365 VA	16 x 350 VA	5600 VA	5600 W	5600 W	48.4 kg
7123952	TKT7624CFP	11165 VA	24 x 350 VA	8400 VA	8400 W	7580 W	50 kg

| **Järjestelmä:** 230 VAC/DC | **Tarvittava akusto:** 18 x 12 V (216 V) | Vaadittava oikosulkuvirta ryhmäkaapelissa, kun käytetään 2.5 A sulaketta ja sovelletaan 0.4 s katkaisuaikaa: 10 A | 4 x 350 VA, 2 x 700 VA tai 1 x 1400 VA rinnankytkennät mahdollisia | Ryhmäkaapelin enimmäispituus 500 m
 | **Maksimisyävsvirta:** 350 W ryhmä (yksittäinen ryhmä): 120 A/1 ms | 700 W ryhmä (kaksi ryhmää rinnan): 250 A/1 ms | 1400 W ryhmä (neljä ryhmää rinnan): 300 A/1 ms | Ryhmään voidaan asentaa jopa 32 valaisinta (Suomessa standardin EN 6000-5-56 mukaisesti enintään 20 valaisinta / ryhmä)

Mitat [mm]

76C-keskus



Lisätietoa
lisävarusteista
s. 42 alkaen

Akusto (tarvitaan 18 kpl)

Sähkönumero	Tuotekoodi	Akun koko	Maksimikokonaiskuormitettavuus, 1 h toiminta-aika	Maksimikokonaiskuormitettavuus, 3 h toiminta-aika	Soveltuva akkukaappi	Soveltuva akkukaapelisarja	Mitat	Paino
7123870	TEA024	65 Ah	6600 W	3030 W	TKT6600P x 2 TKT6500(P) x 3	XJ997C XJ997E	350 x 169 x 180 mm	19.2 kg
7118895	TEA024B	100 Ah	10140 W	4660 W	TKT6600P x 2 TKT6500(P) x 3	XJ997C XJ997E	305 x 168 x 228 mm	30.8 kg
7123871	TEA024D	150 Ah	15230 W	7250 W	TKT6600P x 2	XJ997H	485 x 172 x 240 mm	47 kg

| Taulukossa mainituille kuormille (W) suositellaan 10 % reserviä | **Lisätietoa akuista, akkukaapeista ja -kaapeleista s. 34 alkaen**

Valinnaiset lisävarusteet

Tuotekoodi	Tuotekuvas	Käyttö
TST7750	IC-liityntä	7-sarja
TST7504, TST7508, TST7516, TST7524	Riviliittinlähdet *	75C, 76C ja 78C-keskukset



| * Erilliset DIN-kiskolähtöliittimet. Vakiona lähtöryhmät kytketään suoraan syötönvaihtomoduleille. Lisätietoa sivulla 42.

Valinnaiset etähallintajärjestelmät

Sähkönumero	Tuotekoodi	Tuotekuvas	Käyttö
-	TWC1000	MyTeknoware-lisenssi	7-sarja
4148864	TST7561	WebACM-ohjelmisto	7-sarja
4148863	TST7531	ACM-ohjelmisto	7-sarja
7123969	TST7701	BACnet-rajapinta	7-sarja

77C-keskus

Osoitteellinen 230 V keskusakustojärjestelmä

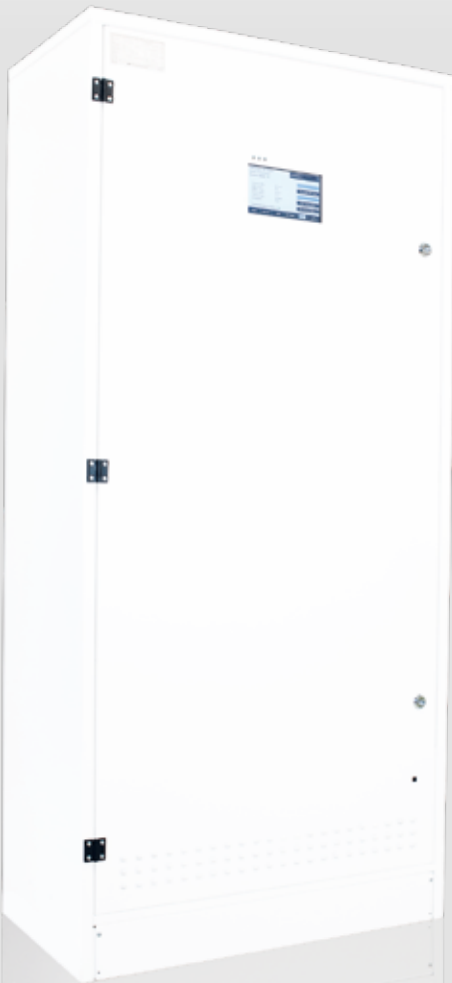
230V	3~ N/PE 220-240 / 380-415 VAC, 50/60 Hz	IP 31	
RAL 9003	 MUUT RAL-VÄRIT TILALUKSESTA	IC	TapsaCtrl
CE	EN 50171	EN 62034	

Tehokas ja joustava 230 V osoitteellinen turvalokkeskus kosketusnäytöllä suuriin kohteisiin

77C-turvalokkeskus on älykäs ja korkealaatuinen ratkaisu turvalaistuksen toteuttamiseen erityisesti suurissa kiinteistöissä. 7-sarjan keskus on aikaa kestävä ja ympäristöystävällinen valinta, sillä järjestelmä joustaa tarpeidesi mukaan.

Käyttöönotto on nopeaa ja vaivatonta osoitteiden automaattisen tunnistuksen ansiosta. Kosketusnäyttö ja looginen käyttöliittymä tekevät käytöstä helppoa. Kaikki testit ja poikkeavat tapahtumat taltioituvat keskuksen muistiin, joten ylläpito on vaivatonta. Keskuksen modulaarinen rakenne tekee elektroniikkayksiköiden vaihdosta helppoa. 7-sarja on yhteensopiva kaikkien 230 V osoitteellisten valaisintemme kanssa, joten olemassa olevan järjestelmän päivittäminen on mutkatonta. Turvalokkeskus on helppo päivittää kohteen valaisinmäärän mukaan.

77C-turvalokkeskuksessa ryhmälähtöjä on mallista riippuen 24:stä 72:een. Maksimiakusto on 450 Ah (vaatii lisälaturit, lisätietoa s. 23).



Automaattiset valaisintestit

Järjestelmä hoitaa testauksen automaattisesti.

Oppiva järjestelmä

Nopea ja helppo käyttöönotto. Valaisinten osoitteiden automaattinen tunnistus.

Yksinkertainen kaapelointi

Data liikkuu ryhmäkaapeleita pitkin.

Useita käyttäjäprofileja

Käyttäjätasojen määrittely tarpeen mukaan.

Helppokäyttöinen

Kaikissa malleissa kosketusnäyttö loogisella käyttöliittymällä.

Valaisinryhmät yhdistettävissä

Rinnankytkennät mahdollisia 1400 W saakka.

Joustava

Ryhmälähtöjä mallista riippuen 24–72.

TapsaCtrl-yhteensopiva

Yhteensopiva kaikkien 230 V osoitteellisten valaisintemme kanssa.

Nopea varmuuskopiointi

Koko järjestelmän varmuuskopiointi USB-muistiin.

Vaivaton ylläpito

Kaikki testit ja poikkeavat tapahtumat taltioituvat keskuksen muistiin.

Modulaarinen rakenne

Elektroniikkayksiköt ovat helposti vaihdettavissa modulaarisen rakenteen ansiosta.



KOHOKOHDAT



**AUTOMAATTINEN
TESTAUS**



**KOSKETUS-
NÄYTÖ**



**USEITA
KÄYTTÄJÄPROFIILEJA**



MODULAARINEN



**MAKSIMIAKUSTO
450 AH**

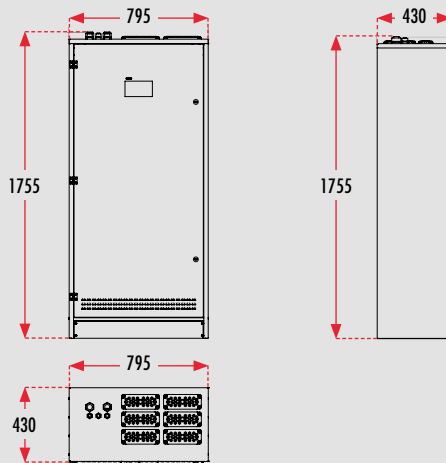
Tekniset tiedot

Sähkönumero	Tuotekoodi	Maksimioittoteho verkosta	Ryhmämäärä / ryhmälähdöt	Maksimikokonaiskuormitettavuus, verkkokäyttö	Maksimikokonaiskuormitettavuus, 1 h akkukäyttö	Maksimikokonaiskuormitettavuus, 3 h akkukäyttö	Paino
Liitäntäjännite 3~ N/PE 220–240 / 380–415 VAC, 50/60 Hz							
7123953	TKT7724CP	16695 VA	24 x 350 VA	8400 VA	8400 W	8400 W	102.2 kg
7123954	TKT7732CP	19510 VA	32 x 350 VA	11200 VA	11200 W	11200 W	106.5 kg
7123955	TKT7740CP	22310 VA	40 x 350 VA	14000 VA	14000 W	14000 W	108.1 kg
7123956	TKT7748CP	25110 VA	48 x 350 VA	16800 VA	16800 W	16800 W	109.7 kg
7123957	TKT7756CP	27910 VA	56 x 350 VA	19600 VA	19600 W	19600 W	114 kg
7123958	TKT7764CP	30710 VA	64 x 350 VA	22400 VA	22400 W	22400 W	115.6 kg
7123959	TKT7772CP	33510 VA	72 x 350 VA	25200 VA	25200 W	22740 W	117.2 kg

Järjestelmä: 230 VAC/DC | **Tarvittava akusto:** 18 x 12 V (216 V) | Vaadittava oikosulkuvirta ryhmäkaapelissa, kun käytetään 2.5 A sulaketta ja sovelletaan 0.4 s katkaisuaikaa: 10 A | 4 x 350 VA, 2 x 700 VA tai 1 x 1400 VA rinnankytkennät mahdollisia | Ryhmäkaapelin enimmäispituus 500 m
Maksimisyksäysvirta: 350 W ryhmä (yksittäinen ryhmä): 120 A/1 ms | 700 W ryhmä (kaksi ryhmää rinnan): 250 A/1 ms | 1400 W ryhmä (neljä ryhmää rinnan): 300 A/1 ms | Ryhmään voidaan asentaa jopa 32 valaisinta (Suomessa standardin EN 6000-5-56 mukaisesti enintään 20 valaisinta / ryhmä)

Mitat [mm]

77C-keskus



Lisätietoa
lisävarusteista
s. 42 alkaen

Akusto (tarvitaan 18 kpl)

Sähkönumero	Tuotekoodi	Akun koko	Maksimikokonaiskuormitettavuus, 1 h toiminta-aika	Maksimikokonaiskuormitettavuus, 3 h toiminta-aika	Soveltuva akkukaappi	Soveltuva akkukaapelisarja	Miit	Paino
7123870	TEA024	65 Ah	6600 W	3030 W	TKT6600P x 2 TKT6500(P) x 3	XJ997C XJ997E	350 x 169 x 180 mm	19.2 kg
7118895	TEA024B	100 Ah	10140 W	4660 W	TKT6500P x 2 TKT6500(P) x 3	XJ997C XJ997E	305 x 168 x 228 mm	30.8 kg
7123871	TEA024D	150 Ah	15230 W	7250 W	TKT6600P x 2	XJ997H	485 x 172 x 240 mm	47 kg
7123823	TEA024C	200 Ah	20280 W	9330 W	–	–	522 x 238 x 240 mm	65 kg
7123871	2 x TEA024D	300 (2 x 150) Ah	25500 W	14500 W	–	–		
7123823	2 x TEA024C	400 (2 x 200) Ah	–	18660 W	–	–		
7123871	3 x TEA024D	450 (3 x 150) Ah	–	21750 W	–	–		

Taulukossa mainituille kuormille (W) suositellaan 10 % reserviä | **Lisätietoa akuista, akkukaapeista ja -kaapeleista s. 36 alkaen**

Valinnaiset lisävarusteet

Tuotekoodi	Tuotekuvaus	Käyttö
TST7750	IC-liityntä	7-sarja
TST7724, TST7732, TST7740, TST7748, TST7756, TST7764, TST7772	Riviliitinlähdt *	77C-keskus
STK32	150 Ah lisälaturi	77C-keskus


Huomioi, että yksi latausyksikkö pystyy lataamaan enintään 150 Ah akustoa
 * Erilliset DIN-kiskolähti liittimet. Vakiona lähtöryhmät kytketään suoraan syötönvaihtomodulleille. Lisätietoa sivulla 42.

Valinnaiset etähallintajärjestelmät

Sähkönumero	Tuotekoodi	Tuotekuvaus	Käyttö
–	TWC1000	MyTeknoware-lisenssi	7-sarja
4148864	TST7561	WebACM-ohjelmisto	7-sarja
4148863	TST7531	ACM-ohjelmisto	7-sarja
7123969	TST7701	BACnet-rajapinta	7-sarja

78C-keskus

Osoitteellinen 230 V keskusakustojärjestelmä

230V	1~ N/PE 220-240 VAC 50/60 Hz	3~ N/PE 220-240 / 380-415 VAC, 50/60 Hz	IP 31
RAL 9003	 MUUT RAL-VÄRIT TILAUksesta	IC	TapsaCtrl
CE	EN 50171	EN 62034	

Älykäs ja joustava 230 V osoitteellinen turvavalokeskus kosketusnäytöllä ja integroidulla akkukaapilla pieniin ja keskisuurisiin kohteisiin

78C-turvavalokeskus on älykäs ja korkealaatuinen ratkaisu turvalaistuksen toteuttamiseen erityisesti pienissä ja keskisuurissa kiinteistöissä. 7-sarjan keskus on aikaa kestävä ja ympäristöystävällinen valinta, sillä järjestelmä joustaa tarpeidesi mukaan.

Käyttöönotto on nopeaa ja vaivatonta osoitteiden automaattisen tunnistuksen ansiosta. Kosketusnäyttö ja looginen käyttöliittymä tekevät käytöstä helppoa. Kaikki testit ja poikkeavat tapahtumat taltioituvat keskuksen muistiin, joten ylläpito on vaivatonta. Keskuksen modulaarinen rakenne tekee elektroniikkayksiköiden vaihdosta helppoa. 7-sarja on yhteensopiva kaikkien 230 V osoitteellisten valaisintemme kanssa, joten olemassa olevan järjestelmän päivittäminen on mutkatonta. Turvavalokeskus on helppo päivittää kohteen valaisinmäärän mukaan.

78C-turvavalokeskuksessa ryhmälähtöjä on mallista riippuen 4:stä 24:ään. Maksimiakusto on 65 Ah. Keskus sisältää integroidun akkutilan.



Automaattiset valaisintestit

Järjestelmä hoitaa testauksen automaattisesti.

Oppiva järjestelmä

Nopea ja helppo käyttöönotto.
Valaisinten osoitteiden automaattinen tunnistus.

Yksinkertainen kaapelointi

Data liikkuu ryhmäkaapeleita pitkin.

Integroitu akkutila

Keskus sisältää integroidun akkutilan.

Useita käyttäjäprofileja

Käyttäjätasojen määrittely tarpeen mukaan.

Helppokäyttöinen

Kaikissa malleissa kosketusnäyttö loogisella käyttöliittymällä.

Valaisinryhmät yhdistettävissä

Rinnankytkennät mahdollisia 1400 W saakka.

Joustava

Ryhmälähtöjä mallista riippuen 4–24.

TapsaCtrl-yhteensopiva

Yhteensopiva kaikkien 230 V osoitteellisten valaisintemme kanssa.

Nopea varmuuskopiointi

Koko järjestelmän varmuuskopiointi USB-muistiin.

Vaivatonta ylläpito

Kaikki testit ja poikkeavat tapahtumat taltioituvat keskuksen muistiin.

Modulaarinen rakenne

Elektroniikkayksiköt ovat helposti vaihdettavissa modulaarisen rakenteen ansiosta.



KOHOKOHDAT



**AUTOMAATTINEN
TESTAUS**



**KOSKETUS-
NÄYTTÖ**



**USEITA
KÄYTTÄJÄPROFIILEJA**



MODULAARINEN



**INTEGROITU
AKKUTILA**

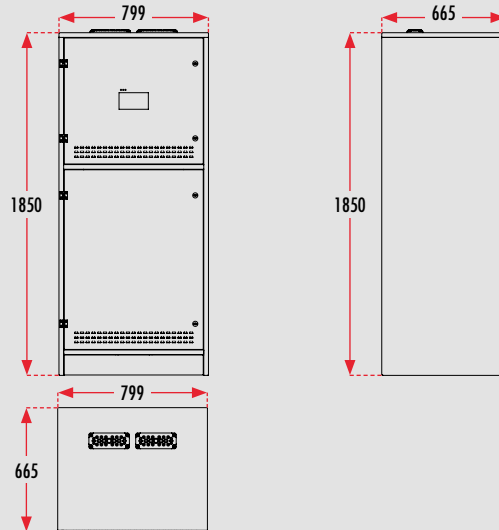
Tekniset tiedot

Sähkönumero	Tuotekoodi	Maksimioittoeho verkosta	Ryhmämäärä / ryhmälähdöt	Maksimikokonaiskuormitettavuus, verkkokäyttö	Maksimikokonaiskuormitettavuus, 1 h akkukäyttö	Maksimikokonaiskuormitettavuus, 3 h akkukäyttö	Paino
Liitäntäjännite 1~ N/PE 220–240 VAC, 50/60 Hz							
7123961	TKT7804CP	2515 VA	4 x 350 VA	1400 VA	1400 W	1400 W	141 kg
7123963	TKT7808CP	3695 VA	8 x 350 VA	2580 VA	2800 W	2800 W	141.8 kg
7123965	TKT7816CP	3695 VA	16 x 350 VA	2580 VA	5600 W	3340 W	143.4 kg
7123967	TKT7824CP	3695 VA	24 x 350 VA	2580 VA	6000 W	3340 W	145 kg
Liitäntäjännite 3~ N/PE 220–240 / 380–415 VAC, 50/60 Hz							
7123960	TKT7804CFP	2515 VA	4 x 350 VA	1400 VA	1400 W	1400 W	141 kg
7123962	TKT7808CFP	3915 VA	8 x 350 VA	2800 VA	2800 W	2800 W	141.8 kg
7123964	TKT7816CFP	6715 VA	16 x 350 W	5600 VA	5600 W	3340 W	143.4 kg
7123966	TKT7824CFP	9515 VA	24 x 350 W	8400 VA	6000 W	3340 W	145 kg

Järjestelmä: 230 VAC/DC | **Tarvittava akusto:** 18 x 12 V (216 V) | Vaadittava oikosulkuvirta ryhmäkaapelissa, kun käytetään 2.5 A sulaketta ja sovelletaan 0.4 s katkaisuaikaa: 10 A | 4 x 350 VA, 2 x 700 VA tai 1 x 1400 VA rinnankytkennät mahdollisia | Ryhmäkaapelin enimmäispituus 500 m
Maksimisyävysvirta: 350 W ryhmä (yksittäinen ryhmä): 120 A/1 ms | 700 W ryhmä (kaksi ryhmää rinnan): 250 A/1 ms | 1400 W ryhmä (neljä ryhmää rinnan): 300 A/1 ms | Ryhmään voidaan asentaa jopa 32 valaisinta (Suomessa standardin EN 6000-5-56 mukaisesti enintään 20 valaisinta / ryhmä)

Mitat [mm]

78C-keskus



Lisätietoa
lisävarusteista
s. 42 alkaen

Akusto (tarvitaan 18 kpl)

Sähkönumero	Tuotekoodi	Akun koko	Maksimikokonaiskuormitettavuus, 1 h toiminta-aika	Maksimikokonaiskuormitettavuus, 3 h toiminta-aika	Soveltuva akkukaapelisarja	Mitat	Paino
7123866	TEA020	6.5 Ah	680 W	280 W	XJ997B	151 x 65 x 102 mm	2.5 kg
7123867	TEA021	15 Ah	1920 W	790 W	Sisältyy toimitukseen	183 x 79 x 169 mm	5.7 kg
7123868	TEA022	24 Ah	2700 W	1120 W	Sisältyy toimitukseen	167 x 177 x 126 mm	7.9 kg
7123869	TEA023	38 Ah	3770 W	1730 W	Sisältyy toimitukseen	199 x 167 x 172 mm	12.2 kg
7123870	TEA024	65 Ah	6600 W	3030 W	Sisältyy toimitukseen	350 x 169 x 180 mm	19.2 kg

Taulukossa mainituille kuormille (W) suositellaan 10 % reserviä | **Lisätietoa akuista, akkukaapeista ja -kaapeleista s. 36 alkaen**

Valinnaiset lisävarusteet

Tuotekoodi	Tuotekuvas	Käyttö
TST7750	IC-liityntä	7-sarja
TST7504, TST7508, TST7516, TST7524	Riviliitinlähdet *	75C, 76C ja 78C-keskukset


* Erilliset DIN-kiskolähtöliittimet. Vakiona lähtöryhmät kytketään suoraan syötönvaihtomodulleille. Lisätietoa sivulla 42.

Valinnaiset etähallintajärjestelmät

Sähkönumero	Tuotekoodi	Tuotekuvas	Käyttö
–	TWC1000	MyTeknoware-lisenssi	7-sarja
4148864	TST7561	WebACM-ohjelmisto	7-sarja
4148863	TST7531	ACM-ohjelmisto	7-sarja
7123969	TST7701	BACnet-rajapinta	7-sarja

65C-keskus

Osoitteellinen 230 V keskusakustojärjestelmä

230V	1~ N/PE 220-240 VAC 50/60 Hz	IP 20	IP 34
RAL 9003	IC	TapsaCtrl	
CE	EN 50171	EN 62034	

Tehokas 230 V osoitteellinen turvavalokeskus keskisuuriin kohteisiin

65C-turvavalokeskus tarjoaa tehokkaan ratkaisun turvavalaistuksen toteuttamiseen. Osoitteellinen keskus soveltuu erityisen hyvin keskisuuriin kohteisiin, jossa keskusakustojärjestelmä halutaan hajauttaa useampiin, itsenäisiin alueisiin.

Keskuksessa on tyypistä riippuen 8, 16 tai 24 ryhmälähtöä, jotka voidaan asettaa joko jatkuvatoimiviksi tai ajoittain toimiviksi. Samaan ryhmään voidaan kytkeä maksimissaan 16 osoitteellista valaisinta. 65CP-turvavalokeskukset ovat ovellisia ja kotelointiluokaltaan IP34.



Yksinkertainen kaapelointi

Data liikkuu ryhmäkaapeleita pitkin.

Automaattiset valaisintestit

Järjestelmä hoitaa testauksen automaattisesti.

TapsaCtrl-yhteensopiva

Yhteensopiva kaikkien 230 V osoitteellisten valaisintemme kanssa.

Joustava

Ryhmälähtöjä 8, 16 tai 24.



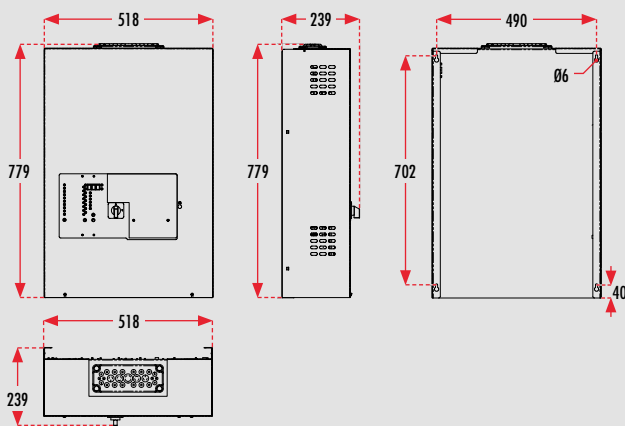
Tekniset tiedot

Sähkönumero	Tuotekoodi	Maksimioittoeho verkosta	Ryhämäärä / ryhmälähdöt	Maksimikokonaiskuormitettavuus, verkkokäyttö	Maksimikokonaiskuormitettavuus, 1 h akkukäyttö	Maksimikokonaiskuormitettavuus, 3 h akkukäyttö	Paino
Liitäntäjännite 1~ N/PE 220–240 VAC, 50 Hz							
7118833	TKT6508C	3100 VA	8 x 250 VA	2000 VA	2000 W	2000 W	29.5 kg
7123923	TKT6508CP	3100 VA	8 x 250 VA	2000 VA	2000 W	2000 W	49.5 kg
7118834	TKT6516C	3680 VA	16 x 250 VA	2580 VA	4000 W	3340 W	30 kg
7123924	TKT6516CP	3680 VA	16 x 250 VA	2580 VA	4000 W	3340 W	50 kg
7118835	TKT6524C	3680 VA	24 x 250 VA	2580 VA	6000 W	3340 W	30.5 kg
7123925	TKT6524CP	3680 VA	24 x 250 VA	2580 VA	6000 W	3340 W	50.5 kg

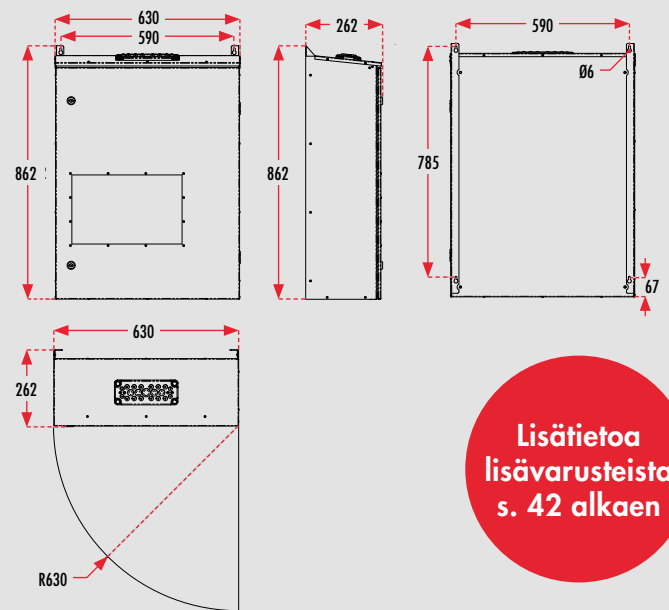
Järjestelmä: 230 V AC/DC | **Tarvittava akusto:** 18 x 12 V (216 V) | **Maksimiakusto:** 65 Ah | Vaadittava oikosulkuvirta ryhmäkaapelissa, kun käytetään 1.6 A sulaketta ja sovelletaan 0.4 s katkaisuaikaa: 7 A | Ryhmäkaapelin enimmäispituus 500 m | **Maksimisyävysvirta** (yksittäinen ryhmä): 120 A / 1 ms | P-kirjain tuotekoodin lopussa: ovellinen, IP34-keskus

Mitat [mm]

65C-keskus



65CP-keskus



Lisätietoa
lisävarusteista
s. 42 alkaen

Akusto (tarvitaan 18 kpl)

Sähkönumero	Tuotekoodi	Akun koko	Maksimikokonaiskuormitettavuus, 1 h toiminta-aika	Maksimikokonaiskuormitettavuus, 3 h toiminta-aika	Soveltuva akkukaappi	Soveltuva akkukaapelisarja	Mitat	Paino
7123866	TEA020	6.5 Ah	680 W	280 W	TK6500B(P)	XJ997B	151 x 65 x 102 mm	2.5 kg
7123867	TEA021	15 Ah	1920 W	790 W	TK6500B(P)	XJ997	183 x 79 x 169 mm	5.7 kg
7123868	TEA022	24 Ah	2700 W	1120 W	TK6500B x 2 TK6500BP x 3	XJ997C XJ997E	167 x 177 x 126 mm	7.9 kg
7123869	TEA023	38 Ah	3770 W	1730 W	TK6500B x 2 TK6500BP x 3	XJ997C XJ997E	199 x 167 x 172 mm	12.2 kg
7123870	TEA024	65 Ah	6600 W	3030 W	TKT6600P x 2 TKT6500(P) x 3	XJ997C XJ997E	350 x 169 x 180 mm	19.2 kg

Taulukossa mainituille kuormille (W) suositellaan 10 % reserviä | **Lisätietoa akuista, akkukaapeista ja -kaapeleista s. 36 alkaen**

Valinnaiset lisävarusteet

Sähkönumero	Tuotekoodi	Tuotekuvaus	Käyttö
7118839	TST6532	LCD-näyttömoduuli	65-sarja
7123811	TST6551	IC-liityntä 8x250 W ryhmää	TKT6508C(P)-keskus
7123812	TST6552	IC-liityntä 16x250 W ryhmää	TKT6516C(P)-keskus
7123813	TST6553	IC-liityntä 24x250 W ryhmää	TKT6524C(P)-keskus

Valinnaiset etähallintajärjestelmät

Sähkönumero	Tuotekoodi	Tuotekuvaus	Käyttö
7118905	TST6501	BACnet-liityntä	65C-keskus
7118914	TST6521	ACM-liityntä	65C-keskus
7118918	TST6524	WebCM-liityntä	65C-keskus
7123971	TST6526	WebACM-liityntä	65C-keskus
7123926	TST5161	WebACM-ohjelmisto	65C-keskus
7123927	TST5131	ACM-ohjelmisto	65C-keskus

24C-keskus

Osoitteellinen 24 V keskusakustojärjestelmä

24V	1~ N/PE 220-240 VAC 50/60 Hz	IP 20
RAL 9003	TapsaCtrl	
CE	EN 50171	EN 62034

Kompakti 24 V osoitteellinen turvavalokeskus saneerauskohteisiin, uudisrakennuksiin ja vanhan järjestelmän modernisointiin

24C-turvavalokeskus on loistava vaihtoehto turvavalaistuksen toteuttamiseen saneerauskohteissa, uudisrakennuksissa ja vanhan järjestelmän modernisoinnissa. 24 V keskus sopii hyvin myös kohteisiin, joissa keskusakustojärjestelmä halutaan hajauttaa useampiin, itsenäisiin alueisiin.

Tyylikkään ulkonäkönsä ja kompaktin kokonsa lisäksi 24C on aito keskusakustollinen turvavalokeskus, jossa kaikki tarvittava on keskuksen sisällä. 24C-keskus on kustannustehokkain ratkaisu, kun osoitteellinen turvavalaistus halutaan toteuttaa keskusakusto- ja valvontajärjestelmällä. Asennus on helppoa, ja olemassa olevan järjestelmän korvaaminen käy helposti olemassa olevia kaapeleita käyttämällä.



Aito turvavalokeskus

Kaikki keskusakustojärjestelmän edut.

Paloaluekohtainen turvavalaistus

Soveltuu erityisesti paloaluekohtaisesti toteutetulle järjestelmälle, jolloin kaapelointi voidaan toteuttaa MMJ:llä.

Helppo asentaa

Olemassa olevan järjestelmän korvaaminen käy helposti käyttämällä olemassa olevia kaapeleita.

Turvallinen

Järjestelmä on salasanasuojattu, eikä kaappia voi avata ilman työkaluja.

Oppiva järjestelmä

Nopea ja helppo käyttöönotto. Data liikkuu ryhmäkaapeleita pitkin.

Automaattiset valaisintestit

Järjestelmän asentamisen jälkeen turvavalokeskus hoitaa testauksen automaattisesti.

Raportointi näytöllä

Virheiden ja keskuksen tilan tarkistaminen nopeasti yhdellä vilkaisulla.

Kompakti

Syvyys ainoastaan 112 mm ja paino ilman akkuja alle 12 kg (TKT2404).

ACM-etävalvonta

Järjestelmä lähettää automaattiset ilmoitukset sähköpostiin.

Valaisinten suojausluokka III

Valaisimet käyttävät 24 V jännitettä.

Tyylikäs

Minimalistinen ja selkeä ulkomuoto.



KOHOKOHDAT



**PALOALUEKOHTAINEN
TURVAVALAISTUS**



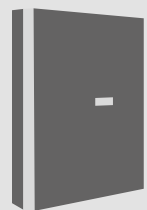
**AUTOMAATTINEN
TESTAUS**



**HELPPO
ASENTAA**



**INTEGROITU
AKKUTILA**



**TYYLIKÄS JA
KOMPAKTI**

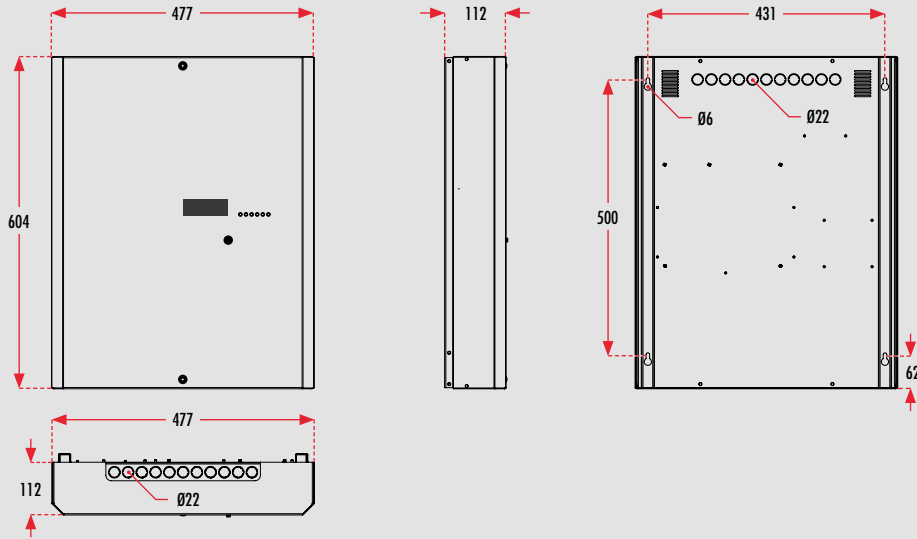
Tekniset tiedot

Sähkönumero	Tuotekoodi	Maksimi- ototeho verkosta	Ryhmämäärä / ryhmälähdöt	Maksimikokonais- kuormitettavuus, verkkokäyttö	Maksimikokonais- kuormitettavuus, 1 h akkukäyttö	Maksimikokonais- kuormitettavuus, 3 h akkukäyttö	Keskuksen akkutila	Maksimi- akku- kapasiteetti	Paino
Liitäntäjännite 1~ N/PE 220–240 VAC, 50 Hz									
7123939	TKT2404C	400 VA	4 x 60 VA	240 VA	210 W	90 W	2 x 12 V / 17 Ah	15 Ah	11.1 kg
7123940	TKT2408C	700 VA	8 x 60 VA	400 VA	400 W	190 W	2 x 12 V / 38 Ah	38 Ah	16 kg

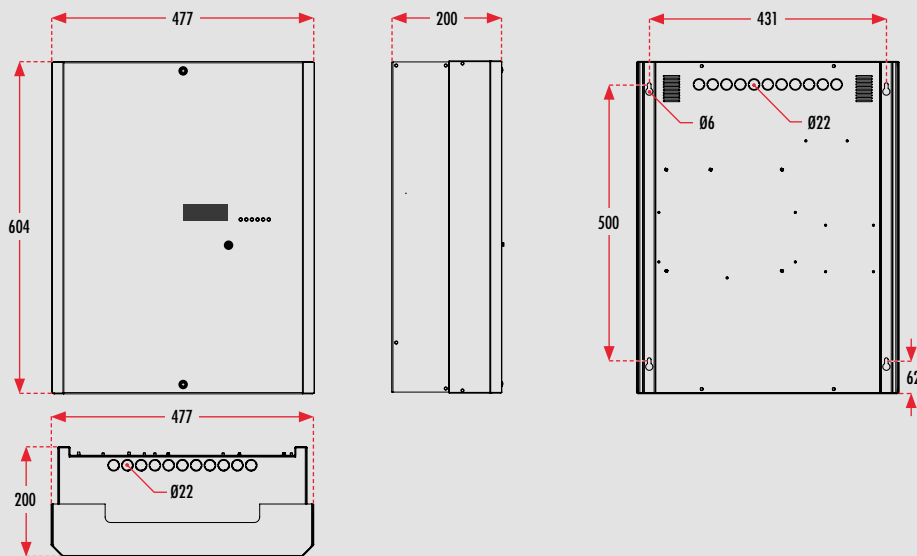
Järjestelmä: 24 V AC/DC | Tarvittava akusto: 2 x 12 V (24 V) | Ryhmäkaapelin enimmäispituus 500 m

Mitat [mm]

2404C-keskus



2408C-keskus



Lisätieto
lisävarusteista
s. 42 alkaen

Akusto (tarvitaan 2 kpl)

Sähkönumero	Tuotekoodi	Akun koko	Maksimikokonais- kuormitettavuus, 1 h toiminta-aika	Maksimikokonais- kuormitettavuus, 3 h toiminta-aika	Mitat	Paino
7123867	TEA021	15 Ah	210 W	90 W	183 x 79 x 169 mm	5.7 kg
7123869	TEA023	38 Ah	400 W	190 W	199 x 167 x 172 mm	12.2 kg

Taulukossa mainituille kuormille (W) suositellaan 10 % reserviä | Lisätietoja akuista, akkukaapeista ja -kaapeleista s. 36 alkaen

Valinnaiset etähallintajärjestelmät

Sähkönumero	Tuotekoodi	Tuotekuvaus	Käyttö
4148554	TST2431	ACM-ohjelmisto	24-keskukset

65B-keskus

Ei-osoitteellinen 230 V
keskusakustojärjestelmä



**Kustannustehokas 230 V ei-osoitteellinen turvalokeskus
pieniin ja keskisuuriin kohteisiin**

65B-turvalokeskus tarjoaa kustannustehokkaan ja yksinkertaisen ratkaisun syöttämään keskisuurta määrää valaisimia. Keskus sopii erityisesti keskisuuriin kiinteistöihin.

Keskustyyppistä riippuen ryhmälähtöjä on 6, 12, 18 tai 24.
65BP-turvalokeskukset ovat ovellisia ja koteloituilualtaan IP34.



Keskisuuriin kohteisiin
Helppokäyttöinen ja
yksinkertainen keskus.

Monipuoliset ryhmälähdät
Keskustyyppistä riippuen
6, 12, 18 tai 24 ryhmälähtöä.



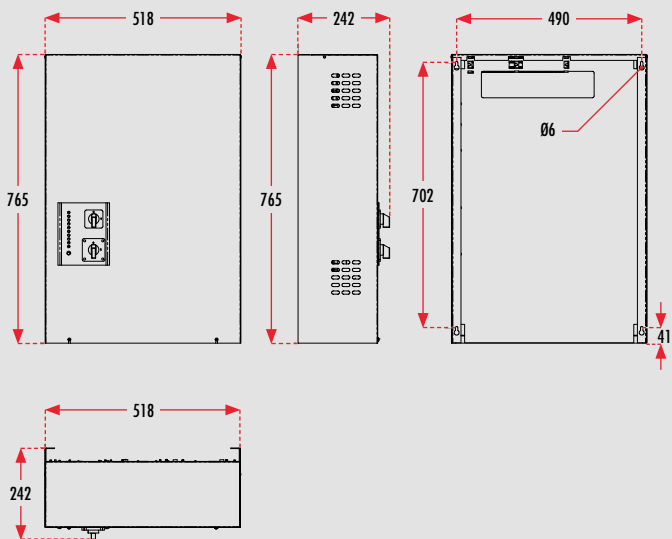
Tekniset tiedot

Sähkönumero	Tuotekoodi	Maksimioittoeho verkosta	Ryhämäärä / ryhmälähdöt	Maksimikokonaiskuormitettavuus, verkkokäyttö	Maksimikokonaiskuormitettavuus, 1 h akkukäyttö	Maksimikokonaiskuormitettavuus, 3 h akkukäyttö	Paino
Liitäntäjännite 1~ N/PE 220–240 VAC, 50 Hz							
7118836	TKT6506B	2600 VA	6 x 250 VA	1500 VA	1500 W	1500 W	27.8 kg
7123932	TKT6506BP	2600 VA	6 x 250 VA	1500 VA	1500 W	1500 W	27.8 kg
7118838	TKT6512B	3680 VA	12 x 250 VA	2580 VA	3000 W	3000 W	30 kg
7123933	TKT6512BP	3680 VA	12 x 250 VA	2580 VA	3000 W	3000 W	30 kg
7118840	TKT6518B	3680 VA	18 x 250 VA	2580 VA	4500 W	3340 W	31 kg
7123934	TKT6518BP	3680 VA	18 x 250 VA	2580 VA	4500 W	3340 W	31 kg
7118842	TKT6524B	3680 VA	24 x 250 VA	2580 VA	6000 W	3340 W	31.6 kg
7123935	TKT6524BP	3680 VA	24 x 250 W	2580 VA	6000 W	3340 W	31.6 kg

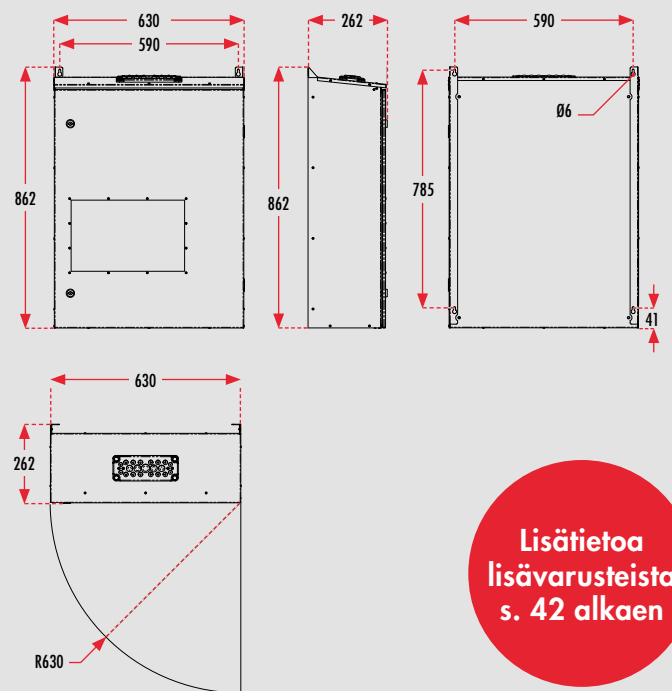
Järjestelmä: 230 V AC/DC | **Tarvittava akusto:** 18 x 12 V (216 V) | **Maksimiakusto:** 65 Ah | Vaadittava oikosulkuvirta ryhmäkaapelissa, kun käytetään 4 A sulaketta ja sovelletaan 0.4 s katkaisuaikaa: 11 A | **Maksimisäyävirta** (yksittäinen ryhmä): 120 A / 1 ms | P-kirjain tuotekoodin lopussa: ovellinen, IP34-keskus

Mitat [mm]

65B-keskus



65BP-keskus



Lisätietoja
lisävarusteista
s. 42 alkaen

Akusto (tarvitaan 18 kpl)

Sähkönumero	Tuotekoodi	Akun koko	Maksimikokonaiskuormitettavuus, 1 h toiminta-aika	Maksimikokonaiskuormitettavuus, 3 h toiminta-aika	Soveltuva akkukaappi	Soveltuva akkukaapeli-sarja	Mitat	Paino
7123866	TEA020	6.5 Ah	680 W	280 W	TK6500B(P)	XJ997B	151 x 65 x 102 mm	2.5 kg
7123867	TEA021	15 Ah	1920 W	790 W	TK6500B(P)	XJ997	183 x 79 x 169 mm	5.7 kg
7123868	TEA022	24 Ah	2700 W	1120 W	TK6500B x 2 TK6500BP x 3	XJ997C XJ997E	167 x 177 x 126 mm	7.9 kg
7123869	TEA023	38 Ah	3770 W	1730 W	TK6500B x 2 TK6500BP x 3	XJ997C XJ997E	199 x 167 x 172 mm	12.2 kg
7123870	TEA024	65 Ah	6600 W	3030 W	TKT6600P x 2 TKT6500(P) x 3	XJ997C XJ997E	350 x 169 x 180 mm	19.2 kg

Taulukossa mainituille kuormille (W) suositellaan 10 % reserviä | **Lisätietoja akuista, akkukaapeista ja -kaapeleista s. 36 alkaen**

23-keskus

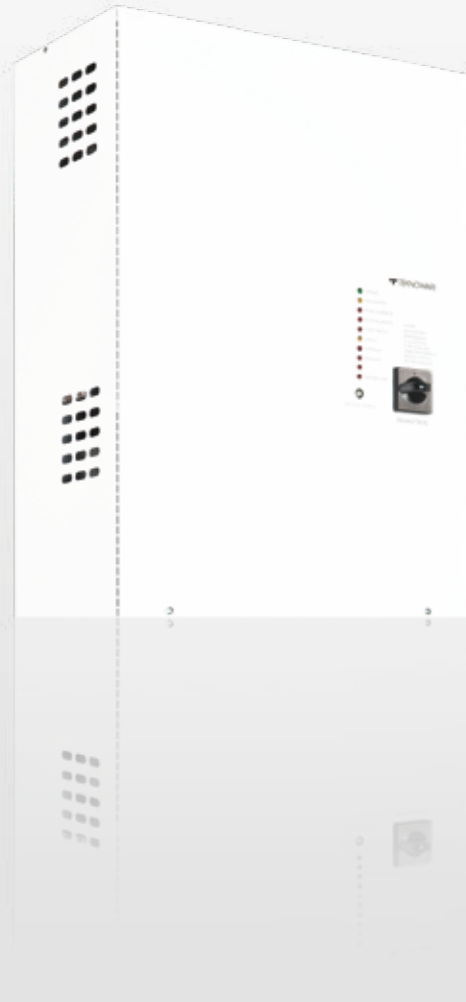
Ei-osoitteellinen 230 V keskusakustojärjestelmä



Kustannustehokas 230 V ei-osoitteellinen turvalokkeskus pieniin ja keskisuuriin kohteisiin

23-turvalokkeskus on toimiva ratkaisu erityisesti pieniin ja keskisuuriin kiinteistöihin, joissa on pieni määrä valaisimia. Keskus sopii myös kohteisiin, joissa keskusakustojärjestelmä halutaan hajauttaa useampiin, itsenäisiin alueisiin.

Turvalokkeskuksen konverterit perustuvat hakkuritekniikkaan ja mahdollistavat kompaktin 24 V akuston käyttämisen 230 V järjestelmässä. Ryhmälähtöjä on keskustyyppistä riippuen yhdestä kahdeksaan.



Pieniin ja keskisuuriin kohteisiin

Soveltuu myös kiinteistöihin, joissa keskusakustojärjestelmä halutaan hajauttaa useampiin itsenäisiin alueisiin.

Hakkuritekniikkaan perustuvat konverterit

Mahdollistaa 24 V akuston käyttämisen 230 V järjestelmässä.

Akkujännite 24 V

Vain kaksi 12 V akkua.
Tilaa säästävä ratkaisu.



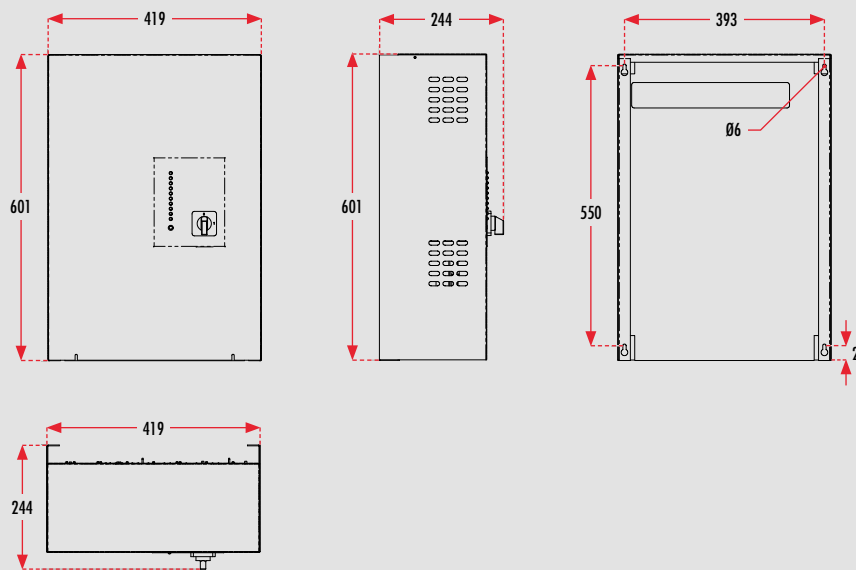
Tekniset tiedot

Sähkönumero	Tuotekoodi	Maksimi- oittoteho verkosta	Ryhmämäärä /ryhmälähdöt	Maksimikokonais- kuormitettavuus, 1 h akkukäyttö	Maksimikokonais- kuormitettavuus, 3 h akkukäyttö	Keskuksen akkutila	Maksimiakku- kapasiteetti	Paino
Liitäntäjännite 1~ N/PE 220–240 VAC, 50/60 Hz								
7118801	TK2301	370 VA	1 x 120 VA	120 W	120 W	2 x 12 V / 38 Ah	100 Ah	15 kg
7118803	TK2302	490 VA	2 x 120 VA	240 W	240 W	2 x 12 V / 38 Ah	100 Ah	15.5 kg
7118804	TK2303	610 VA	3 x 120 VA	360 W	360 W	2 x 12 V / 38 Ah	100 Ah	16 kg
7118805	TK2304	730 VA	4 x 120 VA	480 W	440 W	2 x 12 V / 38 Ah	100 Ah	16.5 kg
7118806	TK2305	850 VA	5 x 120 VA	600 W	440 W		100 Ah	17 kg
7118807	TK2306	970 VA	6 x 120 VA	720 W	440 W		100 Ah	17.5 kg
7118808	TK2307	1090 VA	7 x 120 VA	840 W	440 W		100 Ah	18 kg
7118809	TK2308	1210 VA	8 x 120 VA	950 W	440 W		100 Ah	18.5 kg

Järjestelmä: 230 V AC/DC | **Tarvittava akusto:** 2 x 12 V (24 V) | **Maksimiakusto:** 100 Ah
Vaadittava oikosulkuvirta ryhmäjohtossa, kun käytetään 3.15 A sulaketta ja sovelletaan 0.4 s katkaisuaikaa: 11 A

Mitat [mm]

23-keskus



Lisätietoa
lisävarusteista
s. 42 alkaen

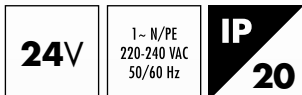
Akusto (tarvitaan 2 kpl)

Sähkönumero	Tuotekoodi	Akun koko	Maksimikokonais- kuormitettavuus 1 h toiminta-aika	Maksimikokonais- kuormitettavuus 3 h toiminta-aika	Soveltuva akkukaappi	Soveltuva akkukaapeli- sarja	Akun mitat	Paino
7123866	TEA020	6.5 Ah	60 W	25 W			151 x 65 x 98 mm	2.4 kg
7123867	TEA021	15 Ah	170 W	75 W			181 x 76 x 167 mm	5.9 kg
7123868	TEA022	24 Ah	250 W	100 W			166 x 175 x 125 mm	8.7 kg
7123869	TEA023	38 Ah	350 W	160 W			197 x 165 x 173 mm	13.8 kg
7123870	TEA024	65 Ah	615 W	285 W	TK4100	XJ996	350 x 166 x 174 mm	22.8 kg
7118895	TEA024B	100 Ah	950 W	440 W	TK2310	XJ996	327 x 168 x 210 mm	33.5 kg

Akustolle suositellaan +10 % reserviä taulukossa annettuihin kuormitettavuustehoihin verrattuna | Pienin sallittu akkukoko 6.5 Ah

31-keskus 41-keskus

Ei-osoitteellinen 24 V
keskusakustojärjestelmä



Helppo ja edullinen 24 V ei-osoitteellinen turvavalokeskus pieniin kiinteistöihin ja saneerauskohteisiin

31- ja 41-turvavalokeskukset tarjoavat helpon ja edullisen ratkaisun, kun halutaan syöttää suhteellisen pientä määrää valaisimia rajoitetulla alueella. Keskukset soveltuvat erityisesti pieniin kiinteistöihin ja tiloihin, joissa järjestelmä halutaan hajauttaa useampiin itsenäisiin alueisiin.

31-keskuksessa on 4 ryhmälähtöä. 41-keskuksessa on tyypistä riippuen joko 8 tai 16 ryhmälähtöä, jotka voidaan asettaa kahden ryhmän portain joko jatkuvatoimiviksi tai ajoittain toimiviksi.



Pieniin kiinteistöihin

Soveltuu pieniin kiinteistöihin ja tiloihin, joissa järjestelmä halutaan hajauttaa useampiin itsenäisiin alueisiin.

31-keskus

3122-keskuksessa on 4 ryhmälähtöä.

41-keskus

41-keskuksessa on tyypistä riippuen 8 tai 16 ryhmälähtöä.



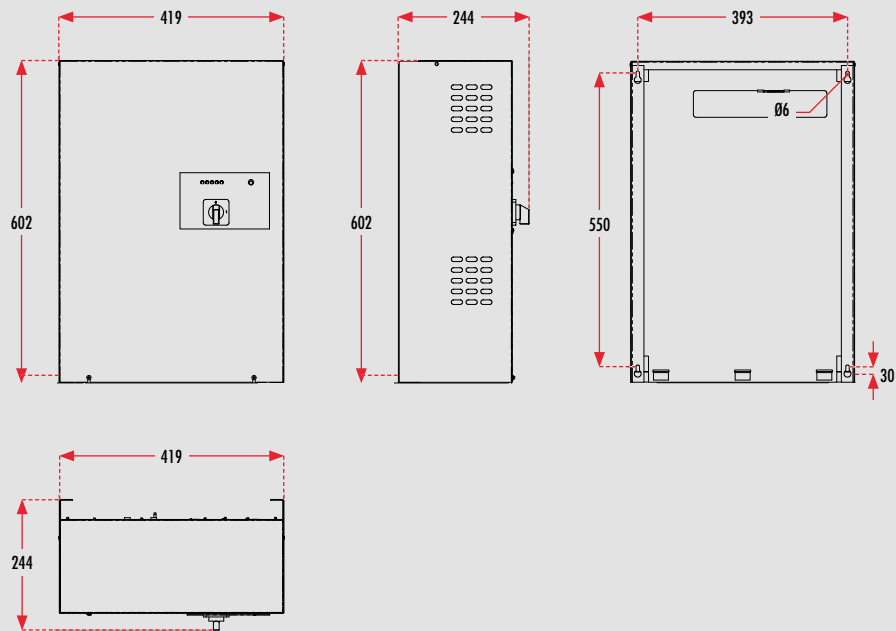
Tekniset tiedot

Sähkönumero	Tuotekoodi	Maksimioittoteho verkosta	Ryhmälähdöt	Maksimikokonaiskuormitettavuus, verkkokäyttö	Maksimikokonaiskuormitettavuus, 1 h akkukäyttö	Maksimikokonaiskuormitettavuus, 3 h akkukäyttö	Keskuksen akkutila	Maksimi akkukapasiteetti	Paino
Liitäntäjännite 1~ N/PE 220–240 VAC, 50 Hz									
7118844	TKT3122	300 VA	4 x 120 VA	250 VA	290 W	135 W	2 x 12 V / 24 Ah	24 Ah	12.5 kg
7118846	TKT4144	1300 VA	8 x 120 VA	960 VA	960 W	565 W	2 x 12 V / 38 Ah	100 Ah	24 kg
7118848	TKT4188	1300 VA	16 x 120 VA	1050 VA	1370 W	565 W	2 x 12 V / 38 Ah	100 Ah	24.5 kg

Järjestelmä: 24 V AC/DC | **Tarvittava akusto:** 2 x 12 V (24 V) | Ryhmät ovat kytkettävissä jatkuva-toimiseksi (enintään 120 VA) tai ajoittain toimiviksi (enintään 190 VA) kahden ryhmän portain

Mitat [mm]

31-keskus
41-keskus



Lisätietoja
lisävarusteista
s. 42 alkaen

Akusto (tarvitaan 2 kpl)

Sähkönumero	Tuotekoodi	Akun koko	Maksimikokonaiskuormitettavuus 1 h toiminta-aika	Maksimikokonaiskuormitettavuus 3 h toiminta-aika	Soveltuva akkukaappi	Soveltuva akkukaapelisarja	Mitat	Paino
7123866	TEA020	6.5 Ah	70 W	30 W	Integroitu akkutila 31- ja 41-keskuksissa (max. 38 Ah), ei tarvitse erillistä akkukaappia eikä -kaapelisarjaa		151 x 65 x 98 mm	2.4 kg
7123867	TEA021	15 Ah	210 W	90 W			181 x 76 x 167 mm	5.9 kg
7123868	TEA022	24 Ah	300 W	120 W			166 x 175 x 125 mm	8.7 kg
7123869	TEA023	38 Ah	420 W	190 W			197 x 165 x 173 mm	13.8 kg
7123870	TEA024	65 Ah	730 W	340 W			TK4100	XJ996
7118895	TEA024B	100 Ah	1120 W	520 W	TK2310	XJ996	327 x 168 x 210 mm	33.5 kg

Huomioi TKT3122-keskuksen maksimiakusto 2 x 24 Ah | Akustolle suositellaan +10 % reserviä taulukossa annettuihin kuormitettavuustehoihin verrattuna | Pienin sallittu akkukoko 6.5 Ah | **Lisätietoja akuista, akkukaapeista ja -kaapeleista s. 36 alkaen**

Suljetut lyijyakut

Sähkönumero	Tuotekoodi	Akun koko	Mitat	Paino
7123866	TEA020	6.5 Ah / 12 V	151 x 65 x 98 mm	2.4 kg
7123867	TEA021	15 Ah / 12 V	181 x 76 x 167 mm	5.9 kg
7123868	TEA022	24 Ah / 12 V	166 x 175 x 125 mm	8.7 kg
7123869	TEA023	38 Ah / 12 V	197 x 165 x 173 mm	13.8 kg
7123870	TEA024	65 Ah / 12 V	350 x 166 x 174 mm	22.8 kg
7118895	TEA024B	100 Ah / 12 V	327 x 168 x 210 mm	33.5 kg
7123871	TEA024D	150 Ah / 12 V	485 x 172 x 240 mm	47 kg
7123823	TEA024C	200 Ah / 12 V	522 x 238 x 240 mm	65 kg



TEA024

Akkukaapelisarjat

Akkukaapelisarja tarvitaan akkukaapin ja keskuksen välille

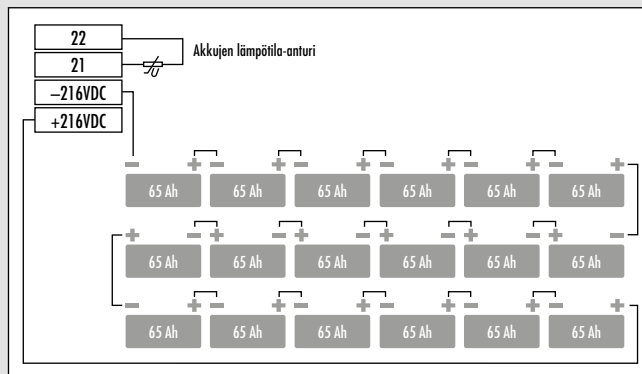
Sähkönumero	Tuotekoodi	Akkukaapelin pituus	Käyttö	Yhteensopivuus
7118850	XJ995	1.5 m	6,5 Ah akuille	31- ja 41-keskukset
7118851	XJ996	1.5 m	≥15 Ah akuille	31- ja 41-keskukset sekä 23-sarja
7118852	XJ997B	1.5 m	6,5 Ah akuille	65-keskukset ja 7-sarja
7118853	XJ997	1.5 m	≥15 Ah akuille	65-keskukset ja 7-sarja
7118896	XJ997C	2.5 m	2:lle akkukaapille	65-keskukset ja 7-sarja
7118823	XJ997E	3.5 m	3:lle TKT6500-kaapille	65-keskukset ja 7-sarja
7123871	XJ997H	3 m	2:lle TKT6600P-kaapille	65-keskukset ja 7-sarja

| Akkukaapelin pituus = turvavalokeskuksen liittimestä akkukaapin liittimeen, sis. kytkentä- ja kuorintavarat
| Nimike sisältää sekä keskuksen ja akkukaapin välisen että akkujen ja akkukaappien väliset johdot

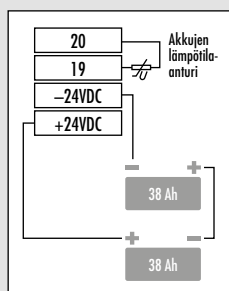
Akut keskusten sisällä

Esimerkkejä akuston sijoittamisesta keskuksen sisään.

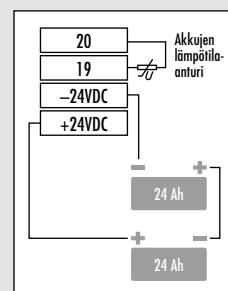
78C-keskus



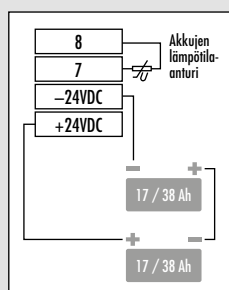
41-keskus



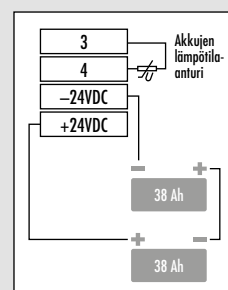
31-keskus



24C-keskus



23-keskus



Akkukaapit

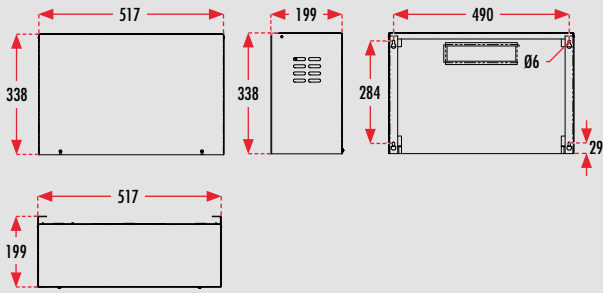


Jos turvavalokeskuksessa ei ole omaa akkutilaa, tarvitaan akuille aina erillinen akkukaappi tai useampi akkukaappi riippuen akkujen koosta ja määrästä.

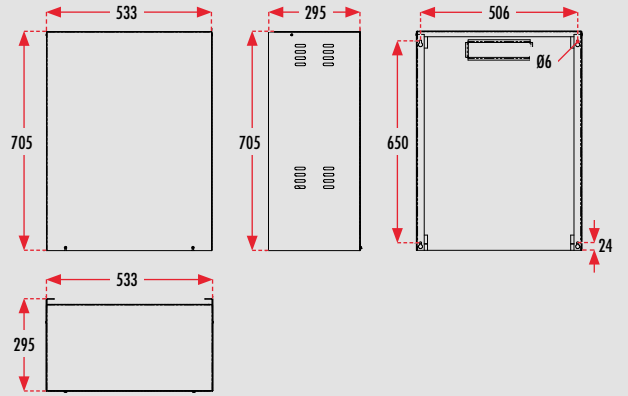
Sähkönumero	Tuotekoodi	Akkutila	Kotelointiluokka	Paino
7118975	TK2300	2 x 12 V / 38 Ah	IP20	6.3 kg
7118977	TK2310	2 x 12 V / 150 Ah	IP20	15.5 kg
7118810	TK4100	2 x 12 V / 65 Ah	IP20	10 kg
7118820	TK6500B	18 x 12 V / 15 Ah	IP20	14 kg
7123918	TK6500BP	18 x 12 V / 15 Ah	IP34	19 kg
7118821	TKT6500	6 x 12 V / 100 Ah	IP20	28 kg
7123919	TKT6500P	6 x 12 V / 100 Ah	IP34	35 kg
4148677	TKT6600P	9 x 12 V / 150 Ah	IP34	56 kg



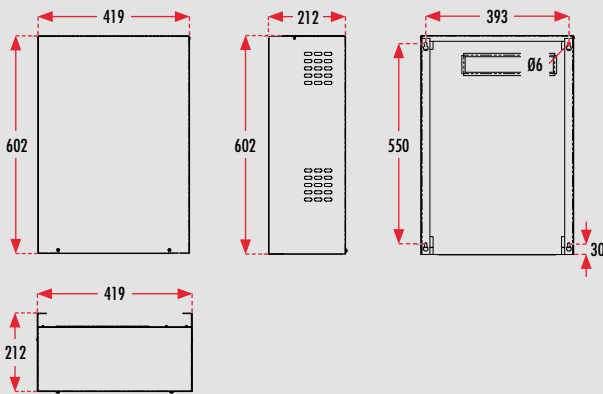
TK2300



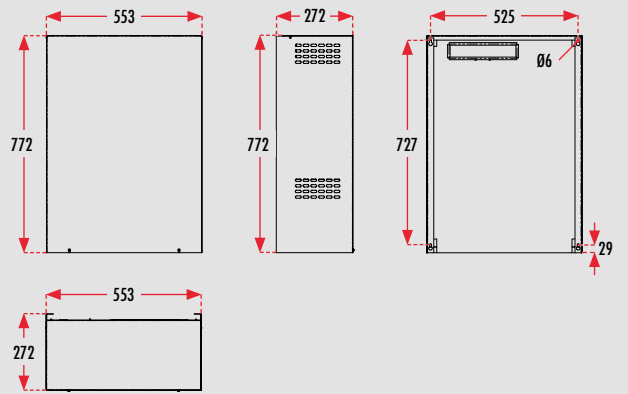
TK2310



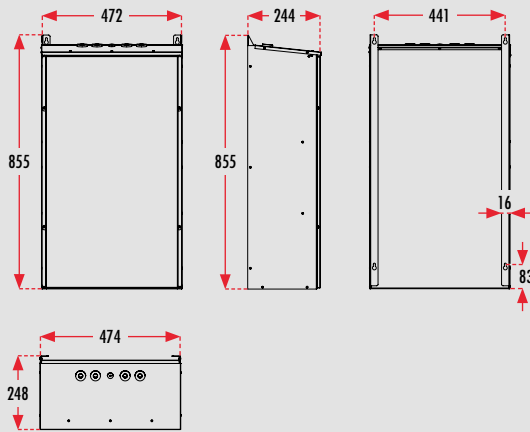
TK4100



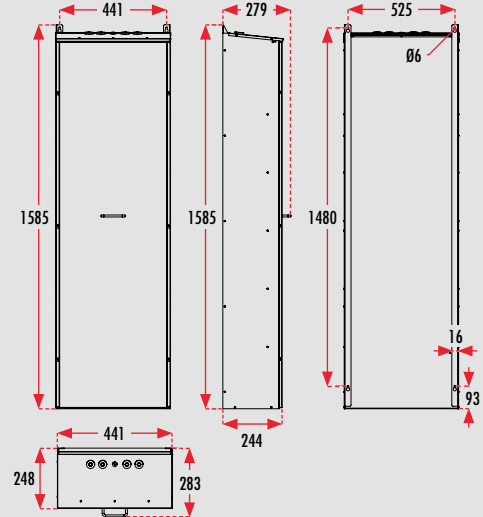
TK6500B



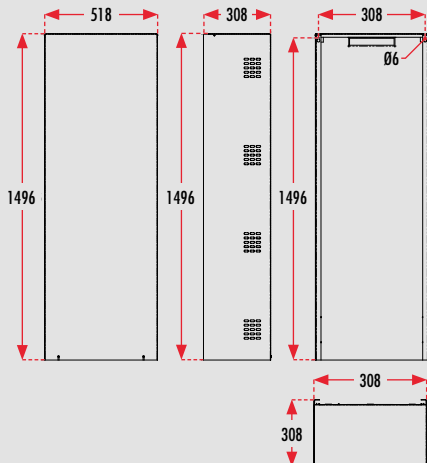
TK6500BP



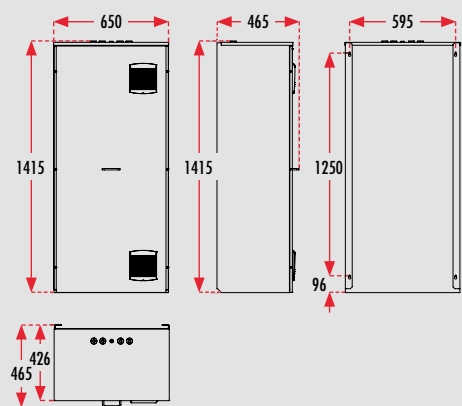
TKT6500P



TKT6500



TKT6600P

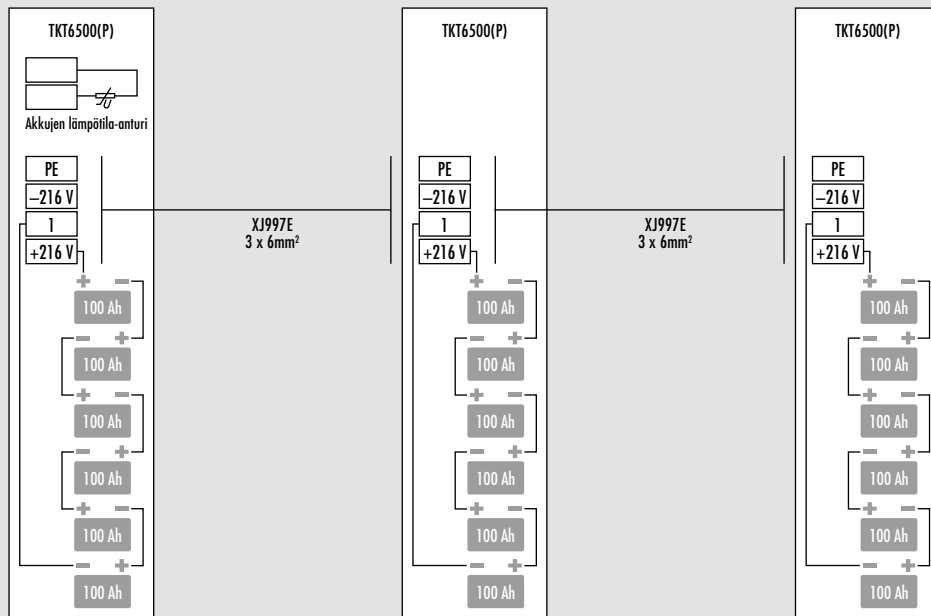


Akkukaapit

Esimerkkejä akuston sijoittamisesta akkukaappiin

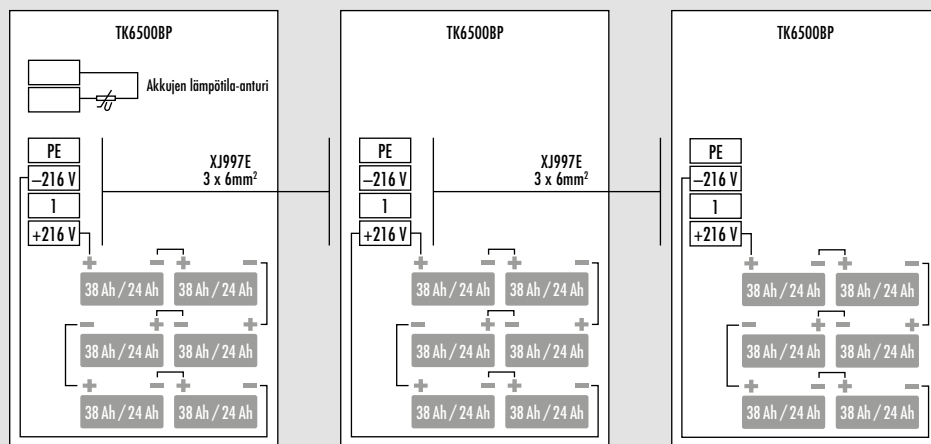
Akkukaappi TKT6500(P)

3 x TKT6500(P)
XJ997E
18 x TEA024B



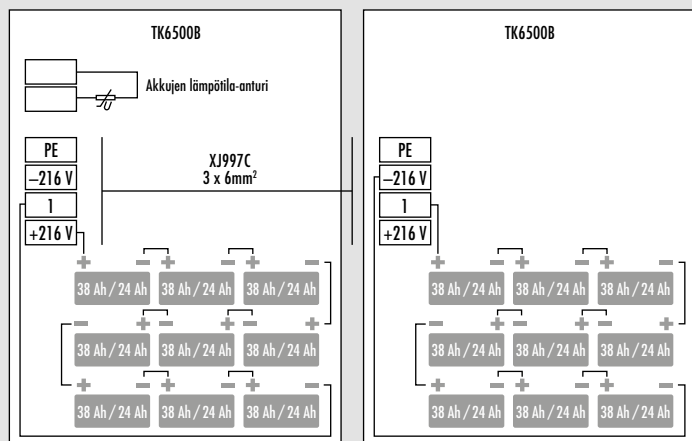
Akkukaappi TK6500B(P)

1.
3 x TK6500BP
XJ997E
18 x TEA022/
18 x TEA023



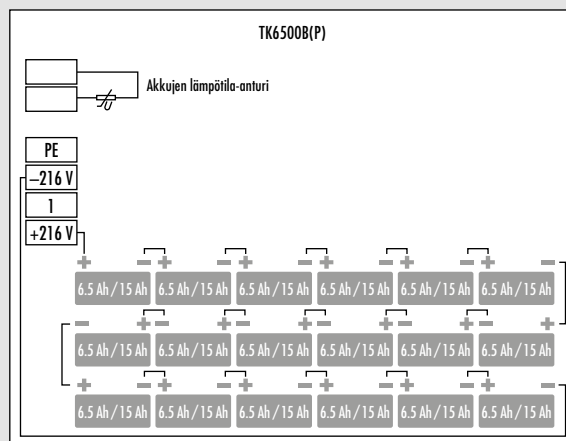
2.

2 x TK6500B
XJ997C
18 x TEA022/
18 x TEA023

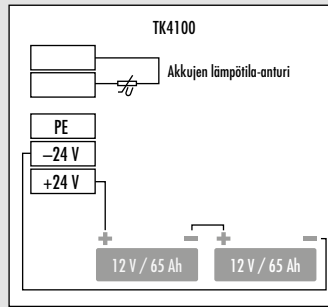


3.

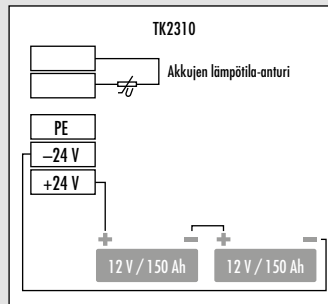
1 x TK6500B
XJ997(B)
18 x TEA020/
18 x TEA021



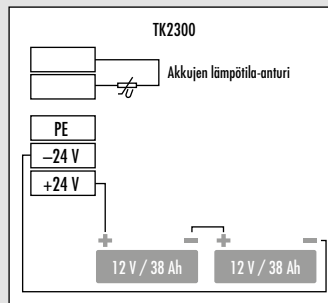
Akkukaappi TK4100



Akkukaappi TK2310



Akkukaappi TK2300

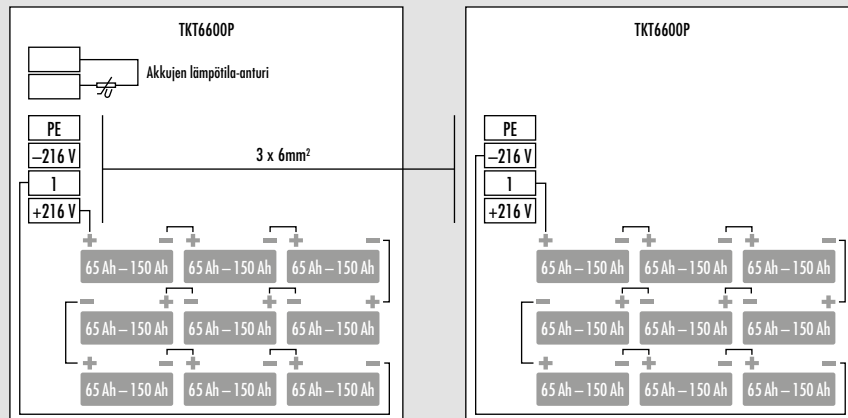


Akkukaappi TKT6600P

1.

2 x TKT6600P
XJ997C
18 x TEA024/
18 x TEA024B

2 x TKT6600P
XJ997H
18 x TEA024D



Lisävarusteet

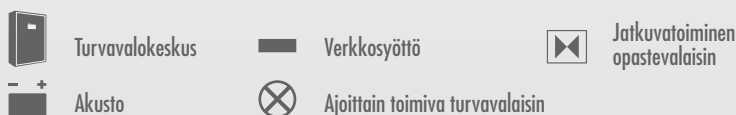
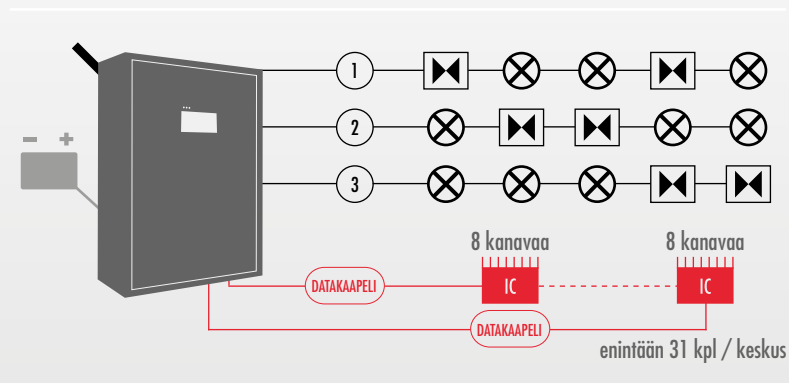
Intelligent Controller



Ajoittain toimivien turvalavalaisinten ohjaamiseen vapaasti valittavien jännitetulojen avulla

Intelligent Controller -järjestelmän (IC) avulla voidaan ohjata ajoittain toimivia osoitteellisia turvalavalaisimia vapaasti valittavien jännitetulojen avulla. Kun yhdestä tai useammasta ryhmäkeskuksesta katoaa jännite, määritellyt turvalavalaisimet syttyvät AC-jännitteellä. Turvalavalaisimia voidaan käyttää myös yleisvalaisimina, joita ohjataan kytkimellä tai tunnistimella.

IC-järjestelmä on yhteensopiva osoitteellisten 230 V turvalalokeskustemme ja turvalavalaisintemme kanssa. IC Input -moduulin lisäksi tarvitaan lisävarusteena IC-liityntä, joka sisältää PC-ohjelmiston.



Sähkönumero	Tuotekoodi	Tuoteselite	Mitat
7123858	TST8801	IC Input -moduuli	105 x 90 x 58 mm

Sähkönumero	Tuotekoodi	Tuoteselite	Käyttö
7123811	TST6551	IC-liityntä + IC PC -ohjelmisto	TKT6508C
7123812	TST6552	IC-liityntä + IC PC -ohjelmisto	TKT6516C
7123813	TST6553	IC-liityntä + IC PC -ohjelmisto	TKT6524C
7118995	TST6651	IC-liityntä + IC PC -ohjelmisto	TKT6608C
7118996	TST6652	IC-liityntä + IC PC -ohjelmisto	TKT6616C
7118997	TST6653	IC-liityntä + IC PC -ohjelmisto	TKT6624C
7118987	TST6752	IC-liityntä + IC PC -ohjelmisto	TKT6716C
7118973	TST6753	IC-liityntä + IC PC -ohjelmisto	TKT6724C
7118985	TST6754	IC-liityntä + IC PC -ohjelmisto	TKT6732C
7123801	TST6755	IC-liityntä + IC PC -ohjelmisto	TKT6740C
7123802	TST6756	IC-liityntä + IC PC -ohjelmisto	TKT6748C
7123803	TST6757	IC-liityntä + IC PC -ohjelmisto	TKT6756C
7123807	TST6851	IC-liityntä + IC PC -ohjelmisto	TKT6808C
7123808	TST6852	IC-liityntä + IC PC -ohjelmisto	TKT6816C
7123809	TST6853	IC-liityntä + IC PC -ohjelmisto	TKT6824C
7123970	TST7750	IC-liityntä + IC 2 PC -ohjelmisto	7-sarja

Vaihevalvontamoduuli



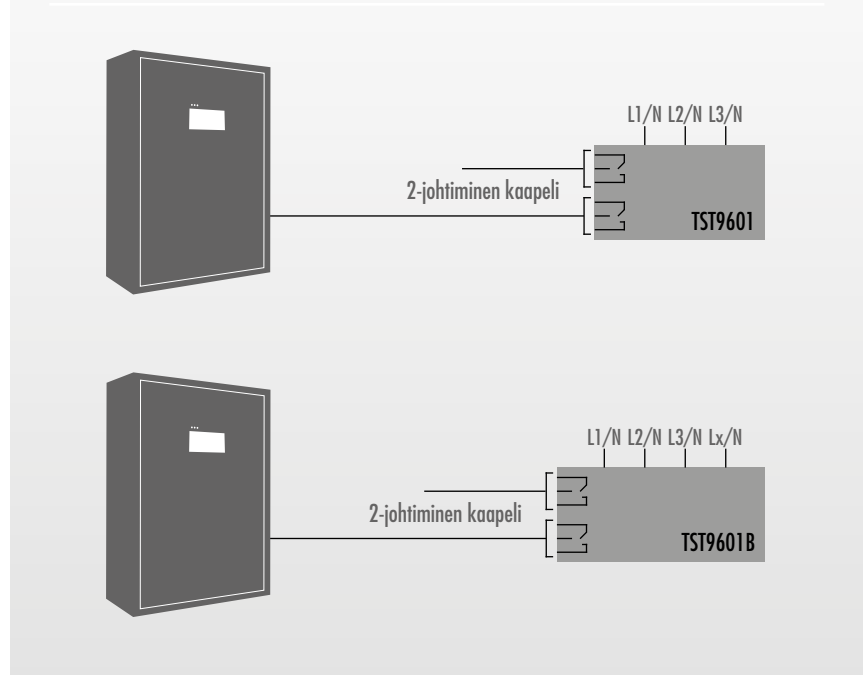
TST9601



TST9601B

Paikallisten ryhmäkeskusten vaiheiden valvontaan

Vaihevalvontamoduuleilla voidaan valvoa paikallisten ryhmäkeskusten yhdestä neljään vaihetta. Vaihevalvontamoduuleissa on kaksi potentiaali-vapaata relelähtöä, jotka aktivoituvat, kun yksi tai useampi valvottavista vaiheista putoaa pois tai puuttuu. Relelähdöt ovat kytkettävissä NO- tai NC-tyyppisesti, ja niillä voidaan ohjata muita laitteita. Relelähdöt voidaan yhdistää keskusakustojärjestelmään, jolloin ne sytyttävät turvavalaisimet.



Sähkönumero	Tuotekoodi	Liitäntäjännite	Ominaisuudet	Miit
7123838	TST9601	220–240 V, 50/60 Hz AC,DC	3-vaihevalvontamoduuli	117 x 84 x 43 mm
7123839	TST9601B	220–240 V, 50/60 Hz AC, DC	4-vaihevalvontamoduuli	105 x 90 x 58 mm

Riviliitinlähdt

Riviliitinlähdt 7-sarjan keskuksille push-in -liitännällä

Riviliitinlähdt ovat 7-sarjan keskuksen lisävarusteita. Ne helpottavat keskuksen johdotusta ja käyttöönottoa. Riviliittimissä on push-in -liitäntä, ja ne soveltuvat tuotteesta riippuen 4–72 ryhmälle.

Sähkönumero	Tuotekoodi	Tuotekuvas	Käyttö
4148666	TST7504	4 ryhmälle	75C, 76C ja 78C-keskukset
4148667	TST7508	8 ryhmälle	75C, 76C ja 78C-keskukset
4148668	TST7516	16 ryhmälle	75C, 76C ja 78C-keskukset
4148669	TST7524	24 ryhmälle	75C, 76C ja 78C-keskukset
4148670	TST7724	24 ryhmälle	77C-keskus
4148671	TST7732	32 ryhmälle	77C-keskus
4148672	TST7740	40 ryhmälle	77C-keskus
4148673	TST7748	48 ryhmälle	77C-keskus
4148674	TST7756	56 ryhmälle	77C-keskus
4148675	TST7764	64 ryhmälle	77C-keskus
4148676	TST7772	72 ryhmälle	77C-keskus

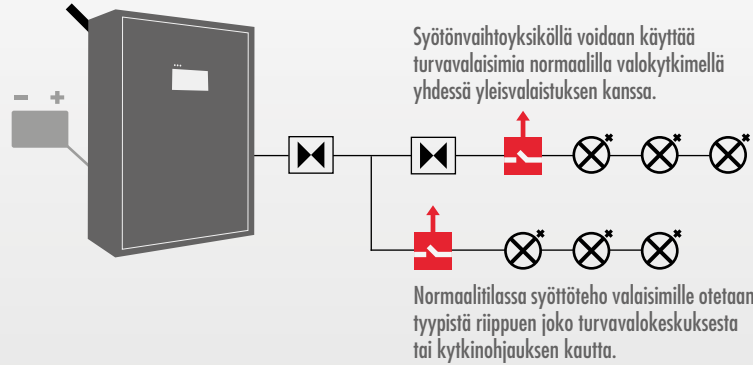
Syötönvaihtoyksikkö



Keskusakustojärjestelmään kytkettyjen turvalaisinten ohjaukseen valokytkimellä normaalitilanteessa

Syötönvaihtoyksikkö ohjaa normaalitilanteessa keskusakustojärjestelmään kytkettyjä turvalaisimia valokytkimellä. Järjestelmän siirtyessä katkokäytölle, syötönvaihtoyksikkö vaihtaa syötön turvalaisinryhmästä lähteväksi. Tällöin valaisimet syttyvät automaattisesti valokytkimen asennosta riippumatta.

Syötönvaihtoyksikköä voidaan käyttää myös yhdessä Tilavahdin kanssa.



Turvalokeskus

Verkkosyöttö



Jatkuvatoiminen opastevalaisin



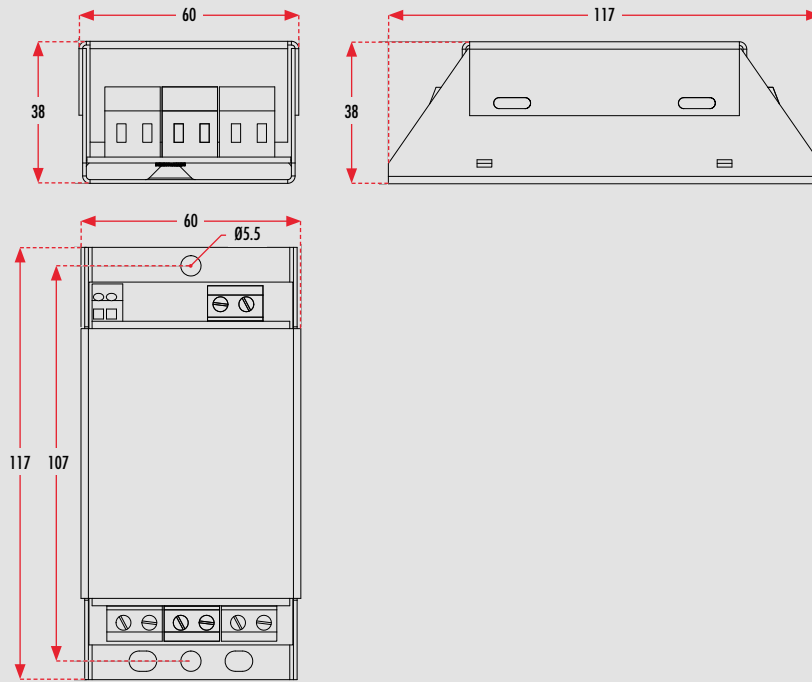
Akusto



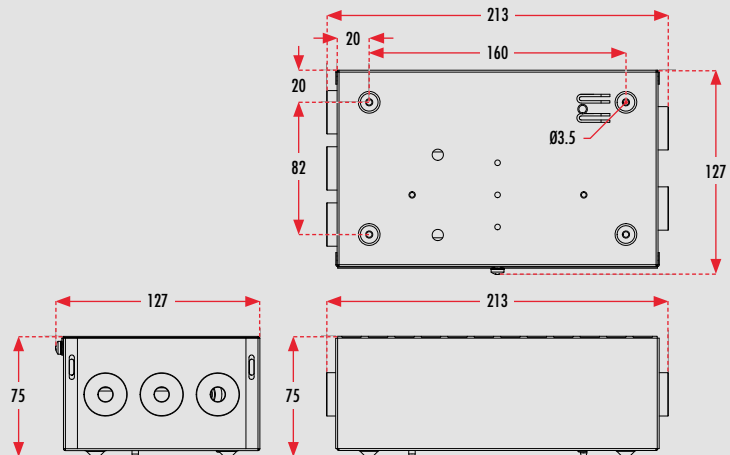
Jatkuvatoiminen turvalaisin

Sähkönumero	Tuotekoodi	Jännite	Teho	Asennus	Ominaisuudet
4018020	TST2800	220–240 V 50/60 Hz AC,DC	250 VA	Ryhmä- keskukseen	<ul style="list-style-type: none"> valaisimen virta otetaan normaalikäytöllä kytkinohjauksesta analoginen himmennysohjaus 1–10 V
4018021	TST2801	220–240 V 50/60 Hz AC,DC	250 VA	Pinta- asennus	<ul style="list-style-type: none"> valaisimen virta otetaan normaalikäytöllä kytkinohjauksesta erillinen asennuskotelo (IP20) analoginen himmennysohjaus 1–10 V
7118946	TST2802	220–240 V 50/60 Hz AC,DC	1400 VA	Ryhmä- keskukseen	<ul style="list-style-type: none"> valaisimen virta otetaan turvaloryhmästä analoginen himmennysohjaus 1–10 V
7118947	TST2803	220–240 V 50/60 Hz AC,DC	1400 VA	Pinta- asennus	<ul style="list-style-type: none"> valaisimen virta otetaan turvaloryhmästä erillinen asennuskotelo (IP20) analoginen himmennysohjaus 1–10 V
7123824	TST2803B	220–240 V 50/60 Hz AC,DC	1400 VA	Pinta- asennus	<ul style="list-style-type: none"> valaisimen virta otetaan normaalikäytöllä kytkinohjauksesta erillinen asennuskotelo (IP20) analoginen himmennysohjaus 1–10 V
7123825	TST8501	220–240 V 50/60 Hz AC,DC	1000 VA	Ryhmä- keskukseen	<ul style="list-style-type: none"> valaisimen virta otetaan turvaloryhmästä invertoiva eli käänteinen toiminto AC-käytössä valaisimet syttyvät, kun kytkinohjauksen jännite katkaistaan, tai keskukselta tulee DC-jännite

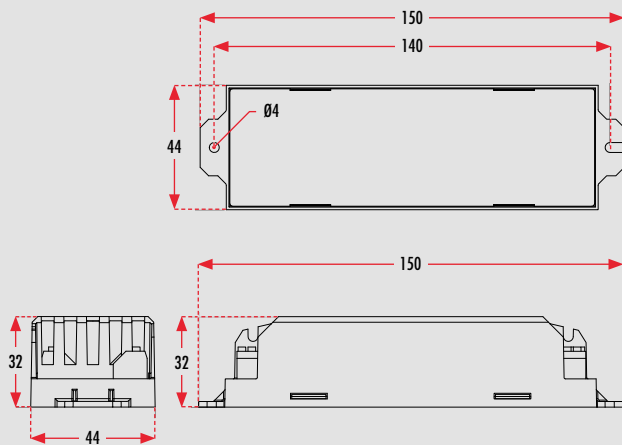
Syötönvaihtoyksikön mitat | TST2800



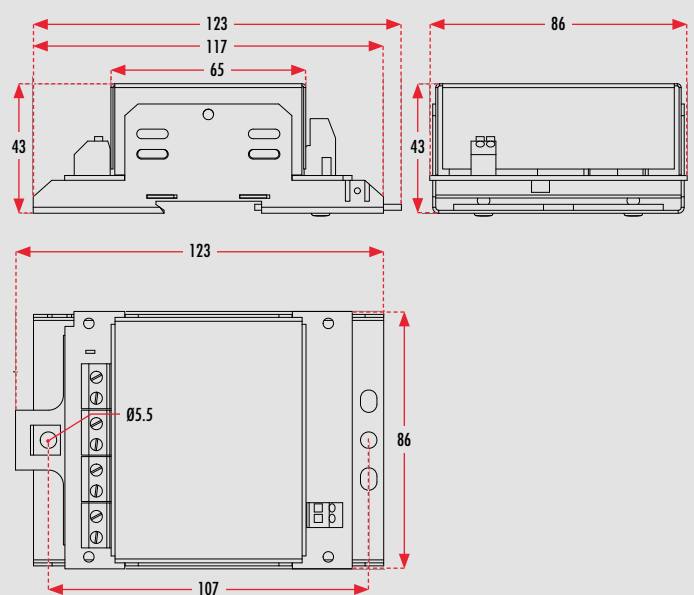
TST2801 | TST2803(B)



TST8501



TST2802

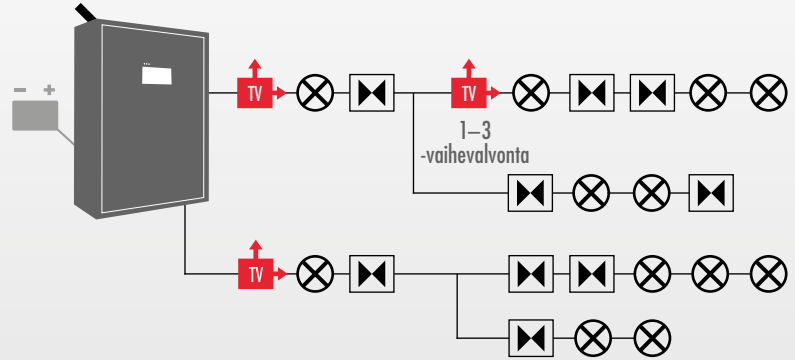




Turvavalaisinten paikalliseen ohjaukseen keskusakustojärjestelmässä

Tilavahti® valvoo sähköverkkoa ryhmäkeskuskohtaisesti ja ohjaa paikallisia turvavalaisimia keskusakustojärjestelmässä.

Paikallinen ohjaus mahdollistaa sen, että turvalavat kytkeytyvät päälle, jos ryhmäkeskuksen normaalivalaistuksen sähkönsyötössä ilmenee häiriöitä. Jatkuvatoiniset ja ajoittain toimivat turvavalaisimet voidaan kytkeä samaan ryhmäkaapeliin. Tilavahti vaatii osoitteelliset 230 V valaisimet.



Turvavalokeskus

Verkkosyöttö



Jatkuvatoininen opastevalaisin



Akusto



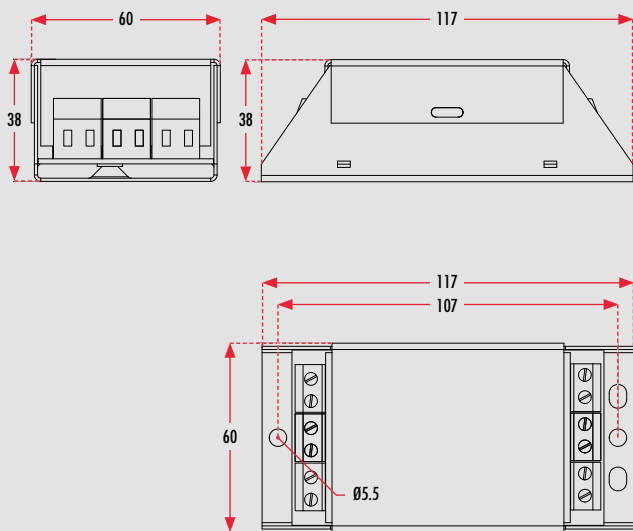
Ajoittain toimiva valaisin



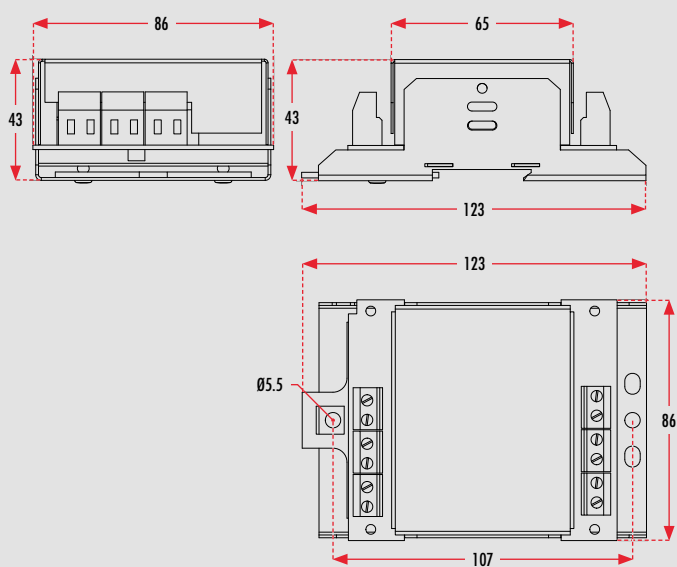
Tilavahti®

Sähkönumero	Tuotekoodi	Jännite	Teho	Asennus	Ominaisuudet
7118849	TS90685	220–240 V 50/60 Hz AC,DC	250 VA	Ryhmä- keskukseen	<ul style="list-style-type: none"> Kytettävissä 1–3 vaiheen valvontaan Turvavalaisinten ohjaus ryhmäkaapelin kautta
7118847	TS90686	220–240 V 50/60 Hz AC,DC	250 VA	Pinta- asennus	<ul style="list-style-type: none"> IP20-asennuskotelo Kytettävissä 1–3 vaiheen valvontaan Turvavalaisinten ohjaus ryhmäkaapelin kautta
7118920	TS90695	220–240 V 50/60 Hz AC,DC	250 VA	Ryhmä- keskukseen	<ul style="list-style-type: none"> Kytettävissä 1–3 vaiheen valvontaan / 230 V ohjaustulo, turvavalaisinten ohjaus ryhmäkaapelin kautta Relelähti 1–3-vaihevalvonnan tilasta (NC/NO) Trimmerillä asetettava viive turvalotoiminnoille (0–15 min)
7118922	TS90696	220–240 V 50/60 Hz AC,DC	250 VA	Pinta- asennus	<ul style="list-style-type: none"> IP20-asennuskotelo Kytettävissä 1–3 vaiheen valvontaan / 230 V ohjaustulo Relelähti 1–3-vaihevalvonnan tilasta (NC/NO) Kytkinohjaustulo Trimmerillä asetettava viive turvalotoiminnoille (0–15 min) Turvavalaisinten ohjaus ryhmäkaapelin kautta
7118948	TST6801	220–240 V 50/60 Hz AC,DC	1400 VA	Ryhmä- keskukseen, DIN-kiskoon	<ul style="list-style-type: none"> Kytettävissä 1–3 vaiheen valvontaan / 230 V ohjaustulo Turvavalaisinten ohjaus ryhmäkaapelin kautta
7118949	TST6802	220–240 V 50/60 Hz AC,DC	1400 VA	Pinta- asennus	<ul style="list-style-type: none"> IP20-asennuskotelo Kytettävissä 1–3 vaiheen valvontaan / 230 V ohjaustulo Turvavalaisinten ohjaus ryhmäkaapelin kautta
7118957	TST6803	220–240 V, 50/60 Hz AC,DC	1400 VA	Ryhmä- keskukseen, DIN-kiskoon	<ul style="list-style-type: none"> Kytettävissä 1–3 vaiheen valvontaan / 230 V ohjaustulo Relelähti 1–3-vaihevalvonnan tilasta (NC/NO) Kytkinohjaustulo Trimmerillä asetettava viive turvalotoiminnoille (0–15 min) Turvavalaisinten ohjaus ryhmäkaapelin kautta
7118958	TST6804	220–240 V 50/60 Hz AC,DC	1400 VA	Pinta- asennus	<ul style="list-style-type: none"> IP20-asennuskotelo Kytettävissä 1–3 vaiheen valvontaan / 230 V ohjaustulo Relelähti 1–3-vaihevalvonnan tilasta (NC/NO) Kytkinohjaustulo Trimmerillä asetettava viive turvalotoiminnoille (0–15 min) Turvavalaisinten ohjaus ryhmäkaapelin kautta
7123826	TST6805	220–240 V, 50/60 Hz AC,DC	1400 VA	Ryhmä- keskukseen, DIN-kiskoon	<ul style="list-style-type: none"> IC-järjestelmän kanssa yhteensopiva Kytettävissä 1–3 vaiheen valvontaan / 230 V ohjaustulo Relelähti 1–3-vaihevalvonnan tilasta (NC/NO) Kytkinohjaustulo DIP-kytkimellä asetettava viive turvalotoiminnoille 1 minuutin askelluksella (0–15 min) Turvavalaisinten ohjaus ryhmäkaapelin kautta

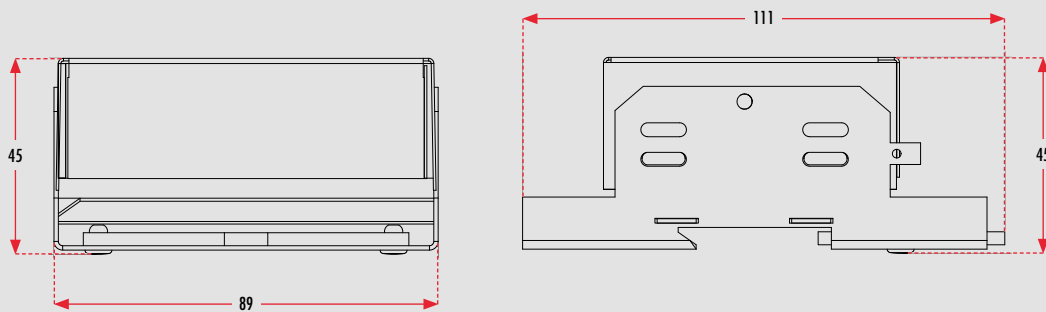
TS90685, TS90695 | Ryhmäkeskukseen asennettavat



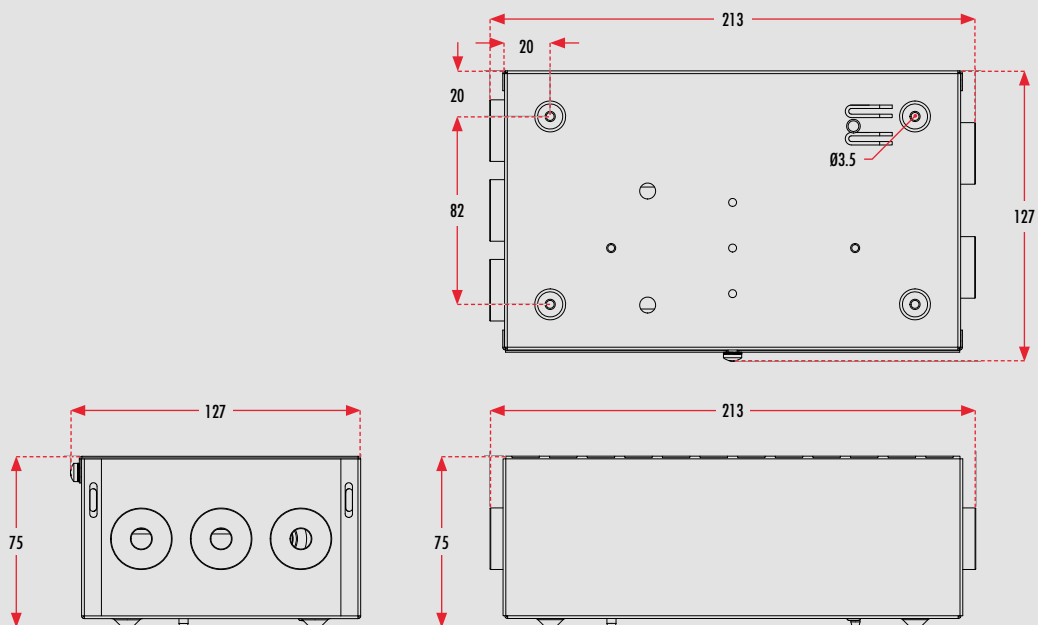
TST6801, TST6803 | Ryhmäkeskukseen asennettavat



TST6805



TS90686, TS90696, TST6802, TST6804 | Pinta-asennettavat



Osoiteyksiköt valaisimiin

TS9825x ja TS9826x -osoiteyksiköt



TS98253



TS98253B



TS98263



TS98254



TS98263B



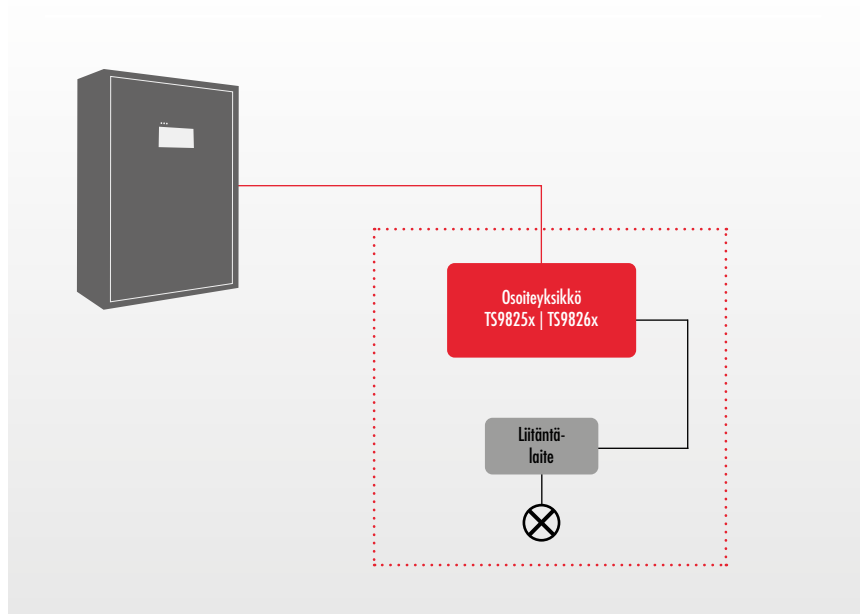
TS98255

TS98271-osoiteyksikkö



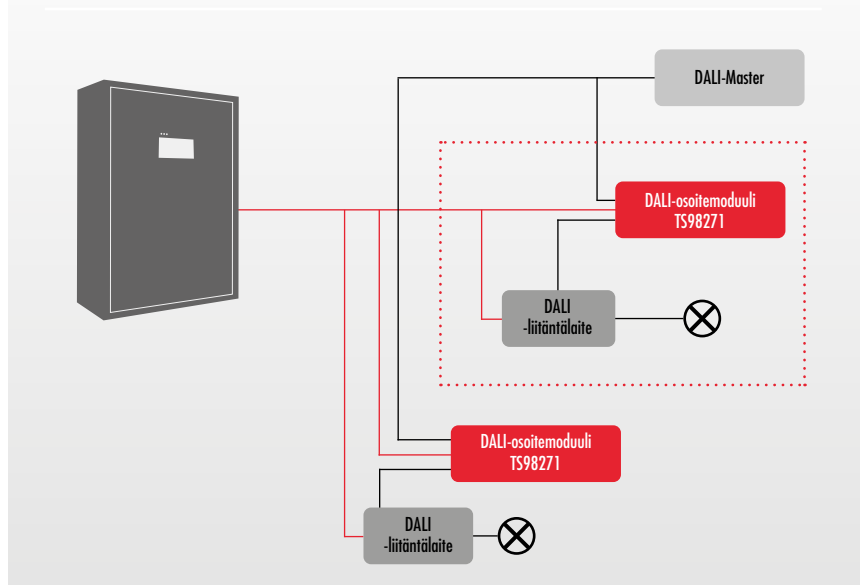
Kun osoitteellisiin 230 V keskusakustojärjestelmiin halutaan kytkeä Teknowaren turvalaisinten lisäksi muita valaisimia, niihin tulee liittää osoiteyksikkö. Tieto siirtyy keskusakustojärjestelmän ja siihen liitettyjen valaisinten välillä ryhmäkaapeleita pitkin, eikä erillisiä datakaapeleita tarvita.

Osoiteyksikkö yhdistetään ryhmäkaapeliin ja valaisimen liitäntälaitteeseen.



TS98271 DALI -osoiteyksikkö yhdistetään ryhmäkaapeliin, DALI-liitäntälaitteeseen ja DALI-Masteriin. TS98271 on DALI-yhteensopiva osoiteyksikkö valaisimille. Se simuloi katkokäytöllä DALI-Masterin toimintaa.

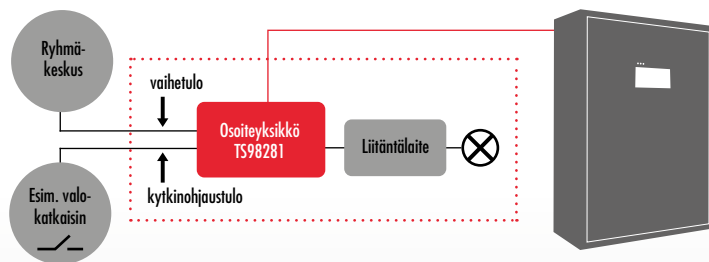
Katkokäytön kirkkaus voidaan asettaa 10–100 % välille.



TS98281-osoiteyksikkö



TS98281 on osoiteyksikkö kytkinohjaustulo- ja vaihevalvontaliitännällä. Toimintaperiaate on samanlainen kuin Tilavahdilla ja syötönvaihtoyksiköllä. Osoiteyksikkö on tarkoitettu yhdelle valaisimelle ja yhdelle vaihetulolle.



Sähkönumero	Tuotekoodi	Ylläpitoteho	Maksimi-kuormitettavuus	Vian tunnistuksen virtaraja	Lähtöjännite	Toiminta	Yhteensopivuus	Mitat
7123828	TS98263	1 VA / 1 W	60 VA	10±5 mA	230 V DC	Jatkuva-toiminen / ajoittain toimiva	<ul style="list-style-type: none"> Toiminta voidaan valita DIP-kytkimellä Intelligent Controller Tilavahti® 	98 x 41 x 21 mm
7123829	TS98263B	1 VA / 1 W	60 VA	5±2,5 mA	230 V DC	Jatkuva-toiminen / ajoittain toimiva	<ul style="list-style-type: none"> Toiminta voidaan valita DIP-kytkimellä Intelligent Controller Tilavahti® 	98 x 41 x 21 mm
7123830	TS98253	1 VA / 1 W	100 VA	10±5 mA	230 V DC	Jatkuva-toiminen / ajoittain toimiva	<ul style="list-style-type: none"> Toiminta voidaan valita DIP-kytkimellä Intelligent Controller Tilavahti® 	98 x 41 x 21 mm
7123831	TS98253B	1 VA / 1 W	100 VA	10±5 mA	230 V DC	Jatkuva-toiminen / ajoittain toimiva	<ul style="list-style-type: none"> Toiminta voidaan valita DIP-kytkimellä Intelligent Controller Tilavahti® Litteä malli 	142 x 30 x 25 mm
7123832	TS98254	1 VA / 1 W	200 VA	10±5 mA	230 V DC	Jatkuva-toiminen / ajoittain toimiva	<ul style="list-style-type: none"> Toiminta voidaan valita DIP-kytkimellä Intelligent Controller Tilavahti® 	150 x 44 x 32 mm
7123834	TS98271	2 VA / 2 W	N/A	N/A	N/A	N/A	<ul style="list-style-type: none"> Himmennys turvalotoiminnolle DALI Intelligent Controller 	150 x 43 x 32 mm
7123835	TS98281	1.5 VA / 1.5 W	200 VA	10±5mA	220-240 V, 50/60 Hz AC,DC	Jatkuva-toiminen / ajoittain toimiva	<ul style="list-style-type: none"> Toiminta voidaan valita DIP-kytkimellä Vaihevalvontatulo Kytkinohjaustulo Intelligent Controller Tilavahti® 	150 x 43 x 32 mm
7123833	TS98255	2 VA / 2 W	625 VA	400 mA	230 V DC	Jatkuva-toiminen / ajoittain toimiva	<ul style="list-style-type: none"> Toiminta voidaan valita DIP-kytkimellä Tilavahti® 	150 x 44 x 32 mm

Huomioi, että DALI-liitäntälaitteen yhteensopivuus riippuu valmistajista ja tuotteista, joten yhteensopivuutta ei voida aina taata

Helppoutta etähallintaratkaisuille

Lisätietoa MyTeknoware-pilvipalvelusta sivuilla 10-11

Etähallintajärjestelmän avulla voit hallita useita eri turvalokeskuksia keskitetysti. Kun haluat nostaa turvalaistujärjestelmäsi hallinnan uudelle tasolle, meiltä saat järjestelmän tarpeesi mukaan, niin pieniin kuin suuriinkin kohteisiin.

Tältä ja seuraavalta aukeamalta saat tietoa etähallintajärjestelmistämme. Jos tarvitset apua valinnassa tai missä tahansa muussa turvalaistukseen liittyvässä asiassa, saat meiltä aina myös henkilökohtaista palvelua. Sinulle vastaa puhelimeen ja sähköpostiin asiantuntijamme turvalaistusmyynnistä.



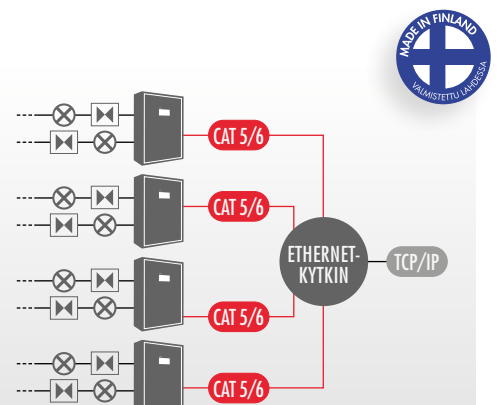
MyTeknoware-pilvipalvelussa hallinnoit kiinteistöjesi turvalaistusta yhdestä portaalista. Missä ja milloin tahansa. MyTeknoware mahdollistaa hallinnoinnin turvallisella, joustavalla ja nopealla tavalla. Lue lisää MyTeknoware-pilvipalvelusta sivuilta 10-11.

BACnet-liityntä

Turvalokeskuksen yhdistämiseksi taloautomaatiojärjestelmään

BACnet-liityntän avulla turvalokeskus voidaan yhdistää taloautomaatiojärjestelmään. BACnet tarjoaa tiedot keskuksen ja valaisinten tilasta BACnet-objekteina. Rajapintana toimii BACnet-moduuli. Akku- ja valaisintestit voidaan myös käynnistää tätä kautta.

 Turvalokeskus  Ajoittain toimiva valaisin  Jatkuva-toiminen opastevalaisin



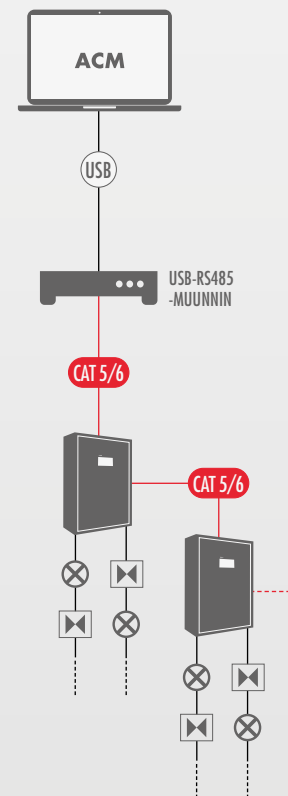
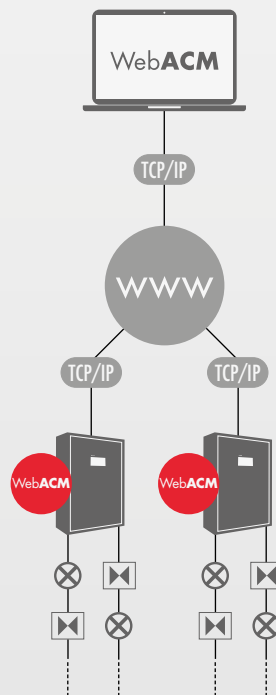
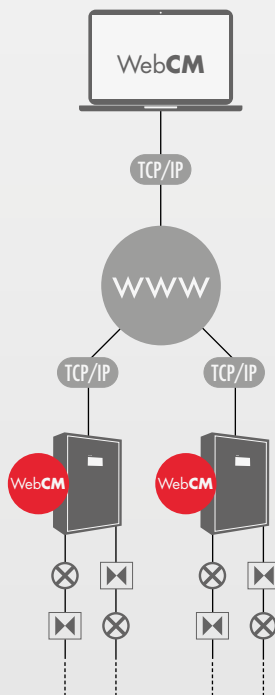
Web Central Monitoring- etähallintaohjelmisto (WebCM)



Verkossa käytettävä etähallintajärjestelmä yksittäisen turvalokeskuksen hallintaan

WebCM-järjestelmän avulla keskusakustojärjestelmää voidaan hallita keskitetysti verkossa, paikasta riippumatta. Järjestelmä sisältää turvalokeskukseen liitettävän Web-moduulin. Jokaisella turvalokeskuksella on yksilöllinen IP-osoitteensa, johon otetaan yhteys internetselaimen kautta. Järjestelmä ei edellytä erillistä ohjelmaa, vaan sitä voidaan käyttää internetiin kytketyllä päätelaitteella.

WebCM-etähallintajärjestelmä näyttää turvalokeskuksen ja siihen liitettyjen valaisinten tilan sekä testipäiväkirjan. Valaisin- ja akkustetit voidaan myös käynnistää järjestelmän kautta. WebCM on saatavana osoitteellisella valvonnalla varustettuihin 65C-turvalokeskuksiin. Järjestelmä sisältää turvalokeskukseen liitettävän Web-moduulin.



Advanced Central Monitoring & Web Advanced Central Monitoring -etähallintaohjelmistot (ACM & WebACM)



Etähallintaohjelmisto useiden turvalokeskusten kiinteistökohtaiseen hallintaan

Advanced Central Monitoring (ACM) ja Web Advanced Central Monitoring (WebACM) ovat etähallintaohjelmistoja osoitteellisiin keskusakustojärjestelmiimme. Sekä ACM:n että WebACM:n avulla voidaan valvoa samanaikaisesti jopa 150 turvalokeskusta. Molemmat ohjelmistot on tarkoitettu kiinteistökohtaiseen etähallintaan. Etähallintaohjelmistot ovat muuten samanlaiset, mutta ACM käyttää omaa, erillistä verkkoa (RS485) ja WebACM toimii Ethernet-verkon välityksellä.

ACM ja WebACM-ohjelmistot mahdollistavat valaisinten ja turvalokeskusten sijoittelun kiinteistön karttapohjakuviin. Etähallintaohjelmisto näyttää turvalokeskuksen ja siihen liitettyjen valaisinten tilan sekä testipäiväkirjan. Molemmat ohjelmistot tarvitsevat toimiakseen Windows-käyttöjärjestelmällä toimivan päätelaitteen sekä Java-ohjelmistotuen. Sekä ACM että WebACM lähettävät häiriötilanteissa automaattisen sähköpostiviestin käyttäjän määrittelemiin osoitteisiin. Molempiin ohjelmistoihin voidaan liittää BACnet-moduuli, jolla keskusten perustiedot voidaan siirtää taloautomaatiojärjestelmään. Yhdellä BACnet-moduulilla voidaan hallinnoida 30 turvalokeskusta.



64

Teknoware Steel on erinomainen vaihtoehto tyylikästä ja kestävästä opastevalaisimesta arvostaville.



86

Teknoware Opas 90 on käytännöllinen opastevalaisin helposti vaihdettavilla opastelevyillä.



102

Teknoware Plus opastaa jopa 60 metrin päästä ja toimii vaativissakin olosuhteissa.



112

Monipuolisen turvavalaisinvalikoimamme löydät sivulta 112 alkaen.

KESKUSAKUSTO- JÄRJESTELMÄN VALAISIMET.

Valintataulukot

Osoitteelliset 230 V keskusakustojärjestelmän valaisimet	56
Ei-osoitteelliset 230 V keskusakustojärjestelmän valaisimet	59
Ei-osoitteelliset 24–230 V keskusakustojärjestelmän valaisimet	60
Osoitteelliset 24 V keskusakustojärjestelmän valaisimet	62
Ei-osoitteelliset 24 V keskusakustojärjestelmän valaisimet	63

Valaisimet

Opastevalaisimet	64
Turvavalaisimet avoimille alueille	112
Turvavalaisimet poistumisreiteille	148
Turvavalaisimet korostettaville paikoille	176

OPASTEVALAISIMET.

Opastevalaisimet

Steel	64
Opas 80	70
Opas 80X	78
Opas 81	80
Opas 90	86
Easy: Combo	90
Solid Exit	94
Solid Exit 2	98
Plus	102
Opas Kuutio	106
Robust Exit	108
Heavy Exit	110

TURVAVALAISIMET.

Turvavalaisimet avoimille alueille

Slimspot II: Zone Lowbay, Zone Midbay, Zone Highoutput	112
Zonespot II: Lowbay, Midbay, Highbay	118
Easy: Combo	126
Solid: Zone Lowbay, Zone Midbay, Zone Highbay	130
Trail: Zone Lowbay, Zone Midbay	136
Smooth: Zone	140
Stamina: Zone Midbay, Zone Highoutput	142
Robust 86	146

Turvavalaisimet poistumisreiteille

Slimspot II: Line Lowbay, Line Midbay	148
Linespot II: Lowbay, Midbay	152
Easy: Line Lowbay	158
Solid: Line Lowbay, Line Midbay	162
Trail: Line Lowbay, Line Midbay	166
Smooth: Line	170
Stamina: Line Lowbay, Line Midbay	172

Turvavalaisimet korostettaville paikoille

Slimspot II: Angle	176
Step	180
Find	182

Valintataulukko

Osoitteelliset 230 V keskusakustojärjestelmän valaisimet

Tuoteperhe	Opastevalaisin		Avointen alueiden turvavalaisimet		Poistumisreittien turvavalaisimet		Korostettavien paikkojen turvavalaisimet	
	Tuotekoodi	Sivu	Tuotekoodi	Sivu	Tuotekoodi	Sivu	Tuotekoodi	Sivu
Steel	TWTE151WK TWTE251WK TWTE351WK TWTE451WK TWTE551WK TWTE651WK TWTE751WK TWTE851WK TWTE951WK	68						
Opas 80	TWT8051WK TWT8051WKT TWT8051WKR TWT8051WKRT	72						
Opas 80X	TWT8051WKX TWT8051WKXT	79						
Opas 81	TWT8151WK TWT8151WKT	81						
Opas 90	TWT9051WK TWT9051WKT TWT9051WKR TWT9051WKRT	87						
Easy: Combo	YB151WK120	91	YB151WK120	127				
Easy: Line Lowbay					TWTB251WK	159		
Solid / Solid Exit	TWT3051WK TWT3051WKE	95	TWT3251WK TWT3751WK TWT3651WK TWT3756WK	132 133 134	TWT4251WK TWT4351WK TWT4351WKH	163 164		
Solid Exit 2	TWT3151WK	99						
Plus	TWTF151WK	103						
Opas Kuutio	TWK6351WK	107						
Robust Exit	TWT9651WK	109						
Robust 86/95			TWT8651WK	147				
Heavy Exit	TWTA951WK	111						
Slimspot II			TWT6351WK TWTA251WK TWT1251WK TWT1251WKP TWTA551WK TWT1351WK TWT1351WKP	114 115 116	TWT6151WK TWTA151WK TWT1151WK TWT1151WKP TWTA451WK	150 151	TWTD151WK	177
Zonespot II			TWT9251WK TWT9251WKT TWT0451WK TWT9351WK TWT9351WKT TWT9356WK TWT9356WKT TWT8456WK TWT8456WKT	120 122 124				
Linespot II					TWT9951WK TWT9951WKT TWT1451WK TWT8851WK TWT8851WKT TWT8856WK TWT8856WKT	154 155		

Valintataulukko

Osoitteelliset 230 V keskusakustojärjestelmän valaisimet

Tuoteperhe	Opastevalaisin		Avointen alueiden turvavalaisimet		Poistumisreittien turvavalaisimet		Korostettavien paikkojen turvavalaisimet	
	Tuotekoodi	Sivu	Tuotekoodi	Sivu	Tuotekoodi	Sivu	Tuotekoodi	Sivu
Trail			TWTC251WK TWTC551WK	137 138	TWTC151WK TWTC451WK	167 168		
Smooth			TWTA851WK	141	TWTC851WK	171		
Stamina			TWT5251WK TWT5751WKH	143 144	TWT7451WK TWT7951WK	173 174		
Step							TWT1651WK	181
Find							TWTA351WK	183

Suosittelu asennuskorkeus

Osoitteelliset 230 V keskusakustojärjestelmän turvavalaisimet **avoimille alueille**

Tuoteperhe	Tuotekoodi	Suositeltu asennuskorkeus															
		2.5	3	4	5	6	7	8	9	10	11	12	14	16	18	20	30
Smooth: Zone	TWTA851WK																
Slimspot II: Zone Lowbay	TWT6351WK																
	TWTA251WK																
	TWT9251WK																
Zonespot II: Lowbay	TWT9251WKT																
	TWT0451WK																
	TWTC251WK																
Trail: Zone Lowbay	TWTC251WK																
Easy: Combo	YB151WK120																
Solid: Zone Lowbay	TWT3251WK																
	TWT1251WK																
Slimspot II: Zone Midbay	TWT1251WKP																
	TWTA551WK																
	TWT1351WK																
Slimspot II: Zone Highoutput	TWT1351WKP																
	TWT9351WK																
Zonespot II: Midbay	TWT9351WKT																
	TWTC551WK																
Trail: Zone Midbay	TWTC551WK																
	TWT9356WK																
Zonespot II: Midbay	TWT9356WKT																
	TWT5251WK																
Stamina: Zone Midbay	TWT5251WK																
Solid: Zone Midbay	TWT3651WK																
Stamina: Zone Highoutput	TWT5751WKH																
Solid: Zone Midbay	TWT3751WK																
Robust 86	TWT8651WK																
Solid: Zone Highbay	TWT3756WK																
	TWT8456WK																
Zonespot II: Highbay	TWT8456WKT																

Suositteltu asennuskorkeus

Osoitteelliset 230 V keskusakustojärjestelmän turvavalaisimet **poistumisreiteille**

Tuoteperhe	Tuotekoodi	Suositeltu asennuskorkeus														
		2.5	3	4	5	6	7	8	9	10	11	12	13	14	15	16
Smooth: Line	TWTC851WK															
Stamina: Line Lowbay	TWT7451WK															
Easy: Line Lowbay	TWTB251WK															
Solid: Line Lowbay	TWT4251WK															
Slimspot II: Line Lowbay	TWT6151WK															
	TWTA151WK															
Linespot II: Lowbay	TWT9951WK															
	TWT9951WKT															
	TWT1451WK															
Trail: Line Lowbay	TWTC151WK															
Slimspot II: Line Midbay	TWT1151WK															
	TWT1151WKP															
	TWTA451WK															
Linespot II: Midbay	TWT8851WK															
	TWT8851WKT															
Trail: Line Midbay	TWTC451WK															
Stamina: Line Midbay	TWT7951WK															
Solid: Line Midbay	TWT4351WK															
Solid: Line Midbay	TWT4351WKH															
	TWT8856WK															
Linespot II: Midbay	TWT8856WK															
	TWT8856WKT															

Osoitteelliset 230 V keskusakustojärjestelmän turvavalaisimet **korostettaville paikoille**

Tuoteperhe	Tuotekoodi	Suositeltu asennuskorkeus			
		0.3	2.5	3	4
Step	TWT1651WK				
Slimspot II: Angle	TWTD151WK				

Valintataulukko

Ei-osoitteelliset 230 V keskusakustojärjestelmän valaisimet

Tuoteperhe	Opastevalaisin		Avointen alueiden turvavalaisimet		Poistumisreittien turvavalaisimet		Korostettavien paikkojen turvavalaisimet	
	Tuotekoodi	Sivu	Tuotekoodi	Sivu	Tuotekoodi	Sivu	Tuotekoodi	Sivu
Opas 80	TWT8051W TWT8051WT	72						
Opas 81	TWT8151W TWT8151WT	81						
Opas 90	TWT9051W TWT9051WT	87						
Robust Exit	TWT9651W	89						

Ei-osoitteelliset 24–230 V keskusakustojärjestelmän valaisimet

Tuoteperhe	Opastevalaisin		Avointen alueiden turvavalaisimet		Poistumisreittien turvavalaisimet		Korostettavien paikkojen turvavalaisimet	
	Tuotekoodi	Sivu	Tuotekoodi	Sivu	Tuotekoodi	Sivu	Tuotekoodi	Sivu
Opas 80	TWT8071W TWT8071WT	72						
Opas 81	TWT8171W TWT8171WT	81						
Opas 90	TWT9071W TWT9071WT	87						
Solid / Solid Exit	TWT3071W TWT3071WE	95	TWT3271W TWT3671W	132 133	TWT4271W TWT4371W	163 164		
Solid Exit 2	TWT3171W	99						
Plus	TWTF171W	103						
Opas Kuutio	TWK6371W	107						
Robust Exit	TWT9651W	109						
Slimspot II			TWT6371W TWT A271W	114	TWT6171W TWT A171W	150	TWT D171W	177
			TWT1271W TWT A571W	115	TWT1171W TWT A471W	151		
Zonespot II			TWT0471W TWT9271W TWT9271WT	120				
			TWT9271W TWT9271WT	120				
			TWT9371W TWT9371WT	122				
Easy: Combo	YB171W120	91	YB171W120	127				
Trail			TWTC271W TWTC571W	137 138	TWTC171W TWTC471W	167 168		
			TWT5271W	143	TWT7471W TWT7971W	173 174		
Linespot II					TWT9971W TWT9971WT TWT1471W	154		
					TWT8871W TWT8871WT	155		
Step							TWT1671W	181

Suosittelu asennuskorkeus

Ei-osoitteelliset 24–230 V keskusakustojärjestelmän turvavalaisimet **avoimille alueille**

Tuoteperhe	Tuotekoodi	Suositeltu asennuskorkeus																
		2.5	3	4	5	6	7	8	9	10	11	12	13	14	15	16	17	18
Slimspot II: Zone Lowbay	TWT6371W																	
	TWTA271W																	
Zonespot II: Lowbay	TWT9271W																	
	TWT9271WT																	
	TWT0471W																	
Trail: Zone Lowbay	TWTC271W																	
Easy: Combo	YB171W120																	
Solid: Zone Lowbay	TWT3271W																	
	TWT0471W																	
	TWT9371W																	
	TWT9371WT																	
Slimspot II: Zone Midbay	TWT1271W																	
	TWTA571W																	
	TWTC571W																	
Trail: Zone Midbay	TWTC571W																	
Stamina: Zone Midbay	TWT5271W																	
Solid: Zone Midbay	TWT3671W																	

Ei-osoitteelliset 24–230 V keskusakustojärjestelmän turvavalaisimet **poistumisreiteille**

Tuoteperhe	Tuotekoodi	Suositeltu asennuskorkeus																
		2.5	3	4	5	6	7	8	9	10	11	12						
Solid: Line Lowbay	TWT4271W																	
Stamina: Line Lowbay	TWT7471W																	
Slimspot II: Line Lowbay	TWT6171W																	
	TWTA171W																	
	TWT9971W																	
Linespot II: Lowbay	TWT9971WT																	
	TWT1471W																	
	TWTC171W																	
Slimspot II: Line Midbay	TWT1171W																	
	TWTA471W																	
	TWT8871W																	
Linespot II: Midbay	TWT8871WT																	
	TWTC471W																	
Trail: Line Midbay	TWTC471W																	
Stamina: Line Midbay	TWT7971W																	
Solid: Line Midbay	TWT4371W																	

Ei-osoitteelliset 24–230 V keskusakustojärjestelmän turvavalaisimet **korostettaville paikoille**

Tuoteperhe	Tuotekoodi	Suositeltu asennuskorkeus			
		0.3	2.5	3	4
Step	TWT1651WK				
Slimspot II: Angle	TWTD171W				

Valintataulukko

Osoitteelliset 24 V keskusakustojärjestelmän valaisimet

Tuoteperhe	Opastevalaisin		Avointen alueiden turvavalaisimet		Poistumisreitien turvavalaisimet		Korostettavien paikkojen turvavalaisimet	
	Tuotekoodi	Sivu	Tuotekoodi	Sivu	Tuotekoodi	Sivu	Tuotekoodi	Sivu
Opas 80	TWT8041WK TWT8041WKT TWT8041WKR TWT8041WKRT	72						
Opas 81	TWT8141WK TWT8141WKT	82						
Opas 90	TWT9041WK TWT9041WKT TWT9041WKR TWT9041WKRT	87						
Solid / Solid Exit	TWT3041WK	95	TWT3241WK TWT3641WK	132 133	TWT4241WK TWT4341WK	163 164		
Plus	TWTF141WK	103						
Slimspot II			TWT6341WK TWT1241WK	114	TWT6141WK TWT141WK	150	TWTD141WK	177
			TWTA241WK TWT541WK	115	TWT1141WK TWT441WK	151		
Zonespot II			TWT9241WK TWT9241WKT TWT0441WK	120				
			TWT9341WK TWT9341WKT	122				
Smooth			TWTA841WK	141	TWTC841WK	171		
Linespot II					TWT9941WK TWT9941WKT TWT1441WK	154		
					TWT8841WK TWT8841WKT	155		
Step							TWT1641WK	181

Suositteltu asennuskorkeus

Osoitteelliset 24 V keskusakustojärjestelmän turvavalaisimet **avoimille alueille**

Tuoteperhe	Tuotekoodi	Suositeltu asennuskorkeus																
		2.5	3	4	5	6	7	8	9	10	11	12	13	14	15	16	17	18
Smooth: Zone	TWTA841WK																	
Slimspot II: Zone Lowbay	TWT6341WK																	
	TWTA241WK																	
Zonespot II: Lowbay	TWT9241WK																	
	TWT9241WKT																	
	TWT0441WK																	
Solid: Zone Lowbay	TWT3241WK																	
Zonespot II: Midbay	TWT9341WK																	
	TWT9341WKT																	
Slimspot II: Zone Midbay	TWT1241WK																	
	TWTA541WK																	
Solid: Zone Midbay	TWT3641WK																	

Osoitteelliset 24 V keskusakustojärjestelmän turvavalaisimet **poistumisreiteille**

Tuoteperhe	Tuotekoodi	Suositeltu asennuskorkeus																
		2.5	3	4	5	6	7	8	9	10	11	12						
Solid: Line Lowbay	TWT4241WK																	
Smooth: Line	TWTC841WK																	
Slimspot II: Line Lowbay	TWT6141WK																	
	TWTA141WK																	
Linespot II: Lowbay	TWT9941WK																	
	TWT9941WKT																	
	TWT1441WK																	
Slimspot II: Line Midbay	TWT1141WK																	
	TWTA441WK																	
Linespot II: Midbay	TWT8841WK																	
	TWT8841WKT																	
Solid: Line Midbay	TWT4341WK																	

Osoitteelliset 24 V keskusakustojärjestelmän turvavalaisimet **korostettaville paikoille**

Tuoteperhe	Tuotekoodi	Suositeltu asennuskorkeus			
		0.3	2.5	3	4
Step	TWT1641WK				
Slimspot II: Angle	TWTD141WK				

Valintataulukko

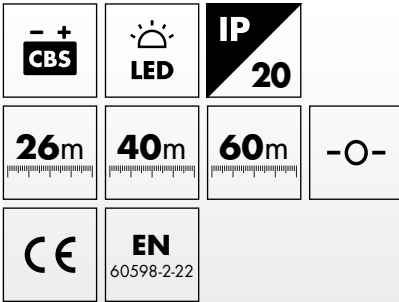
Ei-osoitteelliset 24 V keskusakustojärjestelmän valaisimet

Tuoteperhe	Opastevalaisin		Avointen alueiden turvavalaisimet		Poistumisreittien turvavalaisimet		Korostettavien paikkojen turvavalaisimet	
	Tuotekoodi	Sivu	Tuotekoodi	Sivu	Tuotekoodi	Sivu	Tuotekoodi	Sivu
Opas 80	TWT8041W TWT8041WT	72						
Opas 81	TWT8141W TWT8141WT	82						
Opas 90	TWT9041W TWT9041WT	87						



Steel

Keskusakustojärjestelmän opastevalaisin



Tyylikäs metallirunkoinen opastevalaisin ympäristöihin, joissa valaisimelta vaaditaan edustavaa ulkoasua

Teknoware Steel on ilmavan tyylikäs opastevalaisin. Elegantin valaisimen valolevyä kiertää kapea rosterikehys, joten valaisin soveltuu erinomaisesti myös edustaviin tiloihin. Valaisinta voidaan käyttää yksi- tai kaksipuoleisena, ja mallista riippuen se voidaan katto-, seinä- tai ripustusasentaa. Monipuoliset asennusvaihtoehdot ja jopa 60 metrin havaintoetäisyys yhdistettynä näyttävään ulkomuotoon tekevät Steelistä monikäyttöisen ja varteenotettavan vaihtoehdon, kun opastevalaisimelta vaaditaan sekä tyylikkyyttä että kestävyyttä.



Havaintoetäisyys

26, 40 tai 60 metriä mallista riippuen.

Useita asennusvaihtoehtoja

Omat mallit katto-, seinä- ja ripustusasennukseen.

Elegantti

Ilmavan tyylikäs rosterikehysinen opastevalaisin.

Monipuolinen

Voidaan käyttää yksi- tai kaksipuoleisena.



KOHOKOHDAT



EDUSTAVIIN
TILOIHIN



KATTAVA
TUOTEPERHE



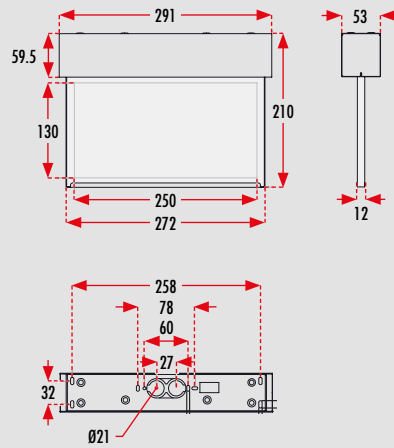
METALLIRUNKO

max.

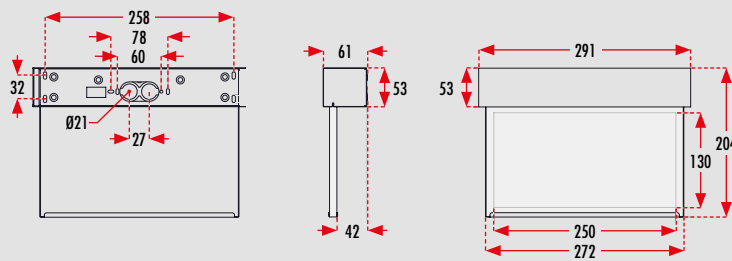
60m

HAVAINTOETÄISYYS

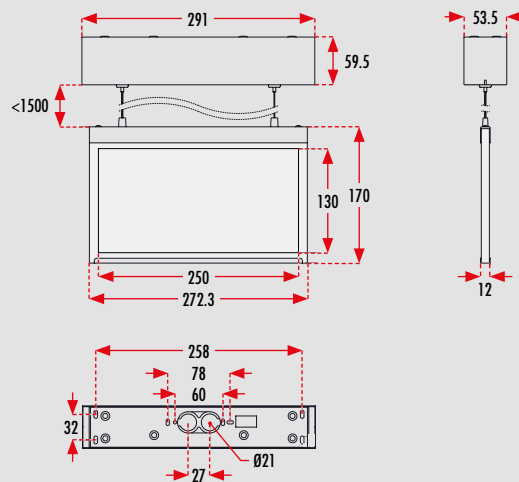
Steel | 26 m, kattoasennus



Steel | 26 m, seinäasennus



Steel | 26 m, ripustusasennus vaijerilla *

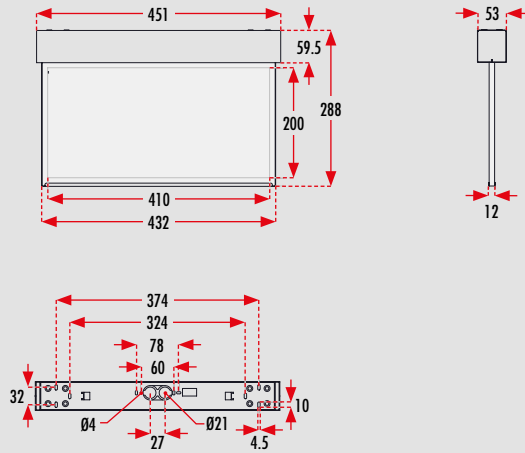


* Vaijerin maksimipituus 1500 mm ja se voidaan lyhentää haluttuun mittaan.

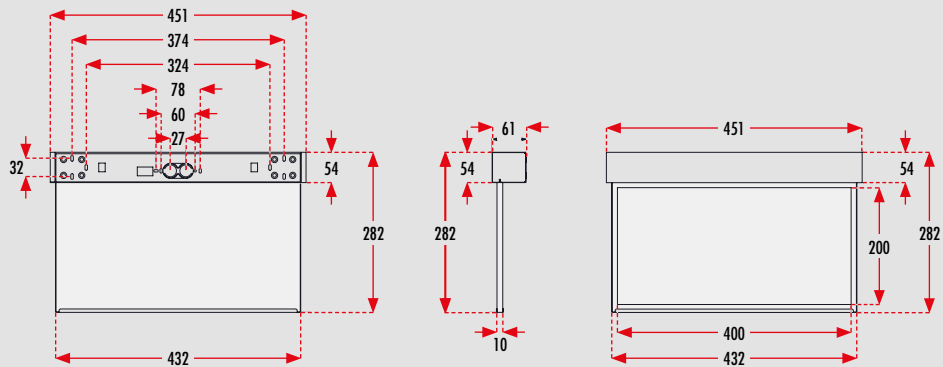
Tuotetiedot
alkaen
s. 68

Mitat [mm]

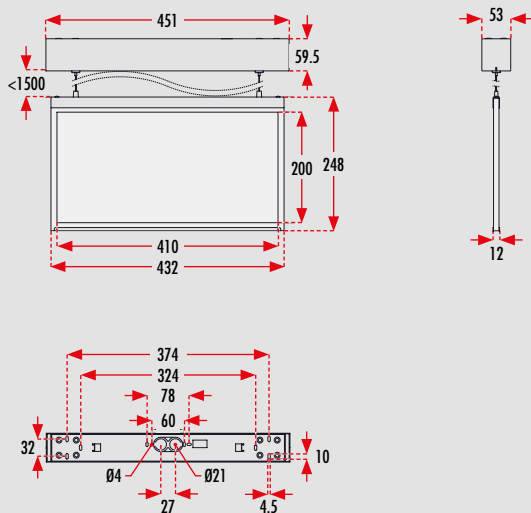
Steel | 40 m, kattoasennus



Steel | 40 m, seinäasennus



Steel | 40 m, ripustusasennus vaijerilla *

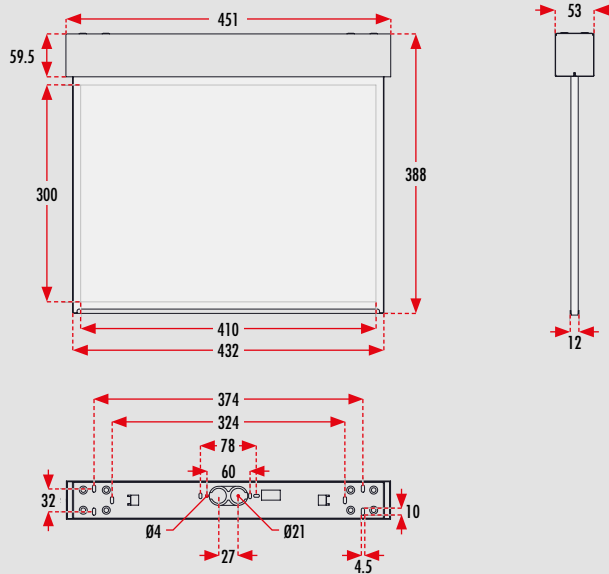


* Vaijerin maksimituus 1500 mm ja se voidaan lyhentää haluttuun mittaan.

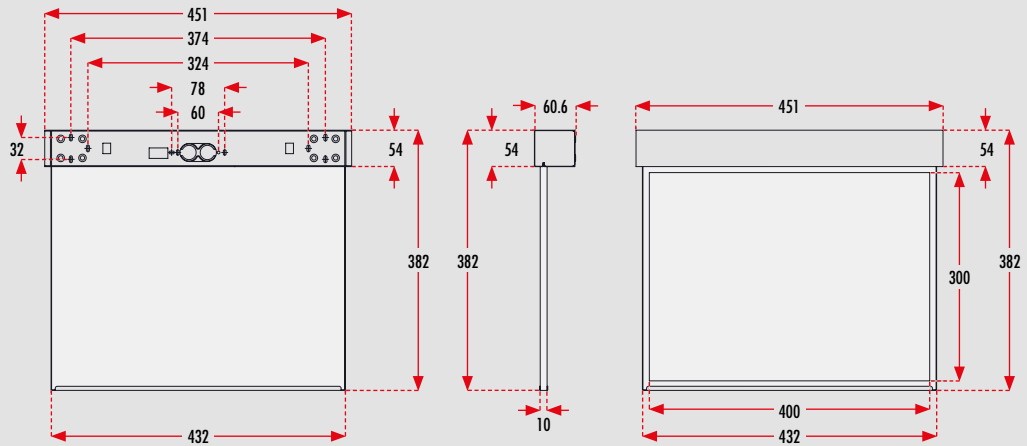
Steel

Mitat [mm]

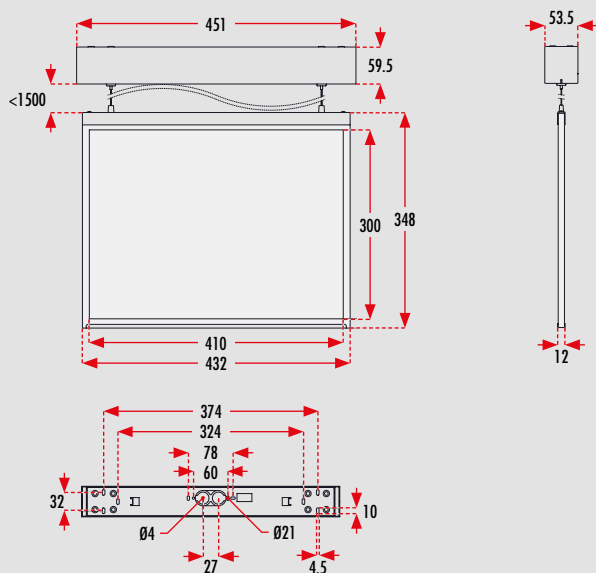
Steel | 60 m, kattoasennus



Steel | 60 m, seinäasennus



Steel | 60 m, ripustusasennus vaijerilla *



* Vaijerin maksimipituus 1500 mm ja se voidaan lyhentää haluttuun mittaan.

Osoitteelliset 230 V keskusakustojärjestelmän turvavalaisimet 26 m havaintoetäisyydellä



Havainto- etäisyys	Asennus	Sähkönumero	Tuotekoodi	Nimellisliitäntäjännite	Maksimiottoteho	Käyttölämpötila	Sähköinen asennus	Suojaus- luokka	Paino
26 m	Katto	4148736	TWTE151WK	220-240 V 50/60 Hz AC, DC	9.1 VA / 5.1 W	-30...+50 °C	3 x 2.5 mm ²	1	1.4 kg
26 m	Seinä	4148737	TWTE251WK	220-240 V 50/60 Hz AC, DC	9.1 VA / 5.1 W	-30...+50 °C	3 x 2.5 mm ²	1	1.4 kg
26 m	Ripustus	4148738	TWTE351WK	220-240 V 50/60 Hz AC, DC	9.1 VA / 5.1 W	-30...+50 °C	3 x 2.5 mm ²	1	1.4 kg

Erikseen tilattavat opasteet 26 m havaintoetäisyydellä

Sähkönumero	Tuotekoodi	Opaste	Tuotekuvaus	Havaintoetäisyys
4148698	PBVEX262E		nuoli alas, 2-puoleinen	26 m
4148699	PBVEX261E		nuoli sivulle, 2-puoleinen	26 m
4148700	PBVEX265E		nuoli ylös, 2-puoleinen	26 m
4148701	PBVEX262E3		nuoli alas, 1-puoleinen	26 m
4148702	PBVEX261E2		nuoli vasemmalle, 1-puoleinen	26 m
4148703	PBVEX261E1		nuoli oikealle, 1-puoleinen	26 m
4148704	PBVEX265E3		nuoli ylös, 1-puoleinen	26 m

Osoitteelliset 230 V keskusakustojärjestelmän turvavalaisimet 40 m havaintoetäisyydellä



Havainto- etäisyys	Asennus	Sähkönumero	Tuotekoodi	Nimellisliitäntäjännite	Maksimiottoteho	Käyttölämpötila	Sähköinen asennus	Suojaus- luokka	Paino
40 m	Katto	4148739	TWTE451WK	220-240 V 50/60 Hz AC, DC	9.1 VA / 5.1 W	-30...+50 °C	3 x 2.5 mm ²	1	2.8 kg
40 m	Seinä	4148743	TWTE851WK	220-240 V 50/60 Hz AC, DC	9.1 VA / 5.1 W	-30...+50 °C	3 x 2.5 mm ²	1	2.8 kg
40 m	Ripustus	4148740	TWTE551WK	220-240 V 50/60 Hz AC, DC	9.1 VA / 5.1 W	-30...+50 °C	3 x 2.5 mm ²	1	2.8 kg

Erikseen tilattavat opasteet 40 m havaintoetäisyydellä

Sähkönumero	Tuotekoodi	Opaste	Tuotekuvaus	Havaintoetäisyys
4148705	PBVEX402E		nuoli alas, 2-puoleinen	40 m
4148706	PBVEX401E		nuoli sivulle, 2-puoleinen	40 m
4148707	PBVEX405E		nuoli ylös, 2-puoleinen	40 m
4148708	PBVEX402E3		nuoli alas, 1-puoleinen	40 m
4148709	PBVEX401E2		nuoli vasemmalle, 1-puoleinen	40 m
4148710	PBVEX401E1		nuoli oikealle, 1-puoleinen	40 m
4148711	PBVEX405E3		nuoli ylös, 1-puoleinen	40 m

Osoitteelliset 230 V keskusakustojärjestelmän turvalaisimet 60 m havaintoetäisyydellä



Havainto- etäisyys	Asennus	Sähkönumero	Tuotekoodi	Nimellisliitäntäjännite	Maksimiottoteho	Käyttölämpötila	Sähköinen asennus	Suojaus- luokka	Paino
60 m	Katto	4148741	TWTE651WK	220-240 V 50/60 Hz AC, DC	9.1 VA / 5.1 W	-30...+50 °C	3 x 2.5 mm ²	1	3.4 kg
60 m	Seinä	4148744	TWTE951WK	220-240 V 50/60 Hz AC, DC	9.1 VA / 5.1 W	-30...+50 °C	3 x 2.5 mm ²	1	3.4 kg
60 m	Ripustus	4148742	TWTE751WK	220-240 V 50/60 Hz AC, DC	9.1 VA / 5.1 W	-30...+50 °C	3 x 2.5 mm ²	1	3.4 kg

Erikseen tilattavat opasteet 60 m havaintoetäisyydellä

Sähkönumero	Tuotekoodi	Opaste	Tuotekuvaus	Havaintoetäisyys
4148712	PBVEX602E		nuoli alas, 2-puoleinen	60 m
4148713	PBVEX601E		nuoli sivulle, 2-puoleinen	60 m
4148714	PBVEX605E		nuoli ylös, 2-puoleinen	60 m
4148715	PBVEX602E3		nuoli alas, 1-puoleinen	60 m
4148716	PBVEX601E2		nuoli vasemmalle, 1-puoleinen	60 m
4148717	PBVEX601E1		nuoli oikealle, 1-puoleinen	60 m
4148718	PBVEX605E3		nuoli ylös, 1-puoleinen	60 m

Opas 80

Keskusakustojärjestelmän opastevalaisin

RAL 9003	RAL 9005	MUUT RAL-VÄRIT TILAUksesta
20m	26m	30m
CE	EN 60598-2-22	-O-

Edustava, valolevyllinen opastevalaisin

Teknoware Opas 80 on linjakas opastevalaisin, joka sopii erityisen hyvin edustaviin tiloihin sekä IP44-koteloituiluokkansa ansiosta myös kosteisiin tiloihin.

Valolevyllisestä valaisimesta on valittavana kolme opastekokoa 20, 26 ja 30 metrin havaintoetäisyyksille. Valaisin soveltuu käytettäväksi yksi- tai kaksipuoleisena. Opas 80 -valaisimessa on katto- ja seinäasennus vakiona.

Asennus on nopeaa ja vaivatonta, sillä sähkönsyöttö kytketään valaisimen mukana toimitettavaan, erilliseen asennusosaan. Opas 80 voidaan myös uppo-, ripustus- tai lippuasentaa helposti erillisillä lisätarvikkeilla.

Valaisimen vakiovärit ovat valkoinen (RAL 9003) ja musta (RAL9005). Muut RAL-värit ovat saatavilla erikoistilauksesta.



20 m



30 m



26 m

Havaintoetäisyys

20, 26 tai 30 metriä opasteesta riippuen.

Useita vaihtoehtoja

Saatavilla kolmessa eri koossa.

Monipuolinen

Sama valaisinrunko soveltuu useisiin eri asennustapoihin.

Roiskeveden kestävä

Valaisimen koteloituiluokka on IP44.

Nopea ja helppo asentaa

Asennus kattoon tai seinään valaisimen mukana tulevalle, erillisellä asennusosalla.

Saatavilla myös himmennetty malli

Soveltuu esimerkiksi elokuvateattereihin.



KOHOKOHDAT



EDUSTAVIIN
TILOIHIN



KATTAVA
TUOTEPERHE

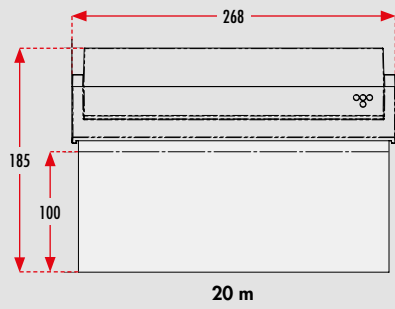
max.
30m

HAVAINTOETÄISYYS

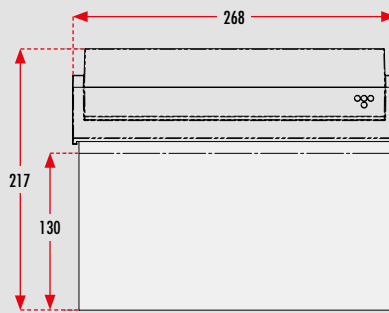


ROIKSEVEDEN
KESTÄVÄ

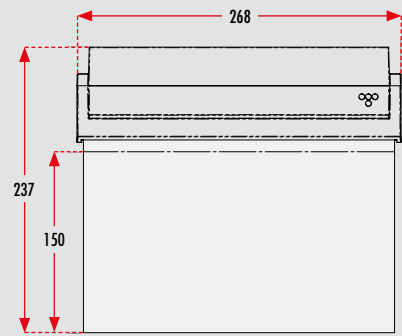
Opas 80 | Valaisimet



20 m

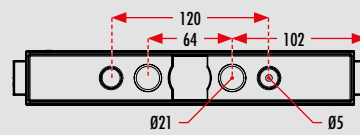
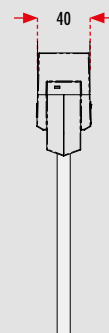
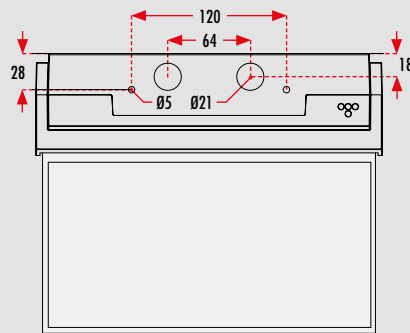


26 m



30 m

Opas 80 | Asennuskotelon mitat



Tuotetiedot
alkaan
s. 72

Opas 80

Osoitteelliset 230 V keskusakustojärjestelmän opastevalaisimet



Väri	Sähkönumero	Tuotekoodi	Nimellisliitäntäjännite	Maksimiottoteho	Käyttölämpötila	Sähköinen asennus	Suojausluokka	Paino
☐	4211314	TWT8051WK	220-240 V 50/60 Hz AC, DC	6.6 VA / 4.2 W	-30...+50°C	2/3 x 2.5 mm ²	2	0.69 kg
■	4148763	TWT8051WKT	220-240 V 50/60 Hz AC, DC	6.6 VA / 4.2 W	-30...+50°C	2/3 x 2.5 mm ²	2	0.69 kg
☐	4244168	TWT8051WKR *	220-240 V 50/60 Hz AC, DC	6.6 VA / 4.2 W	-30...+50°C	2/3 x 2.5 mm ²	2	0.69 kg
■	4148764	TWT8051WKRT *	220-240 V 50/60 Hz AC, DC	6.6 VA / 4.2 W	-30...+50°C	2/3 x 2.5 mm ²	2	0.69 kg

* Himmennetty malli esimerkiksi elokuvateattereihin

Ei-osoitteelliset 230 V keskusakustojärjestelmän opastevalaisimet

Väri	Sähkönumero	Tuotekoodi	Nimellisliitäntäjännite	Maksimiottoteho	Käyttölämpötila	Sähköinen asennus	Suojausluokka	Paino
☐	4211312	TWT8051W	220-240 V 50/60 Hz AC, DC	3.9 VA / 2.9 W	-30...+50°C	2/3 x 2.5 mm ²	2	0.69 kg
■	4148762	TWT8051WT	220-240 V 50/60 Hz AC, DC	3.9 VA / 2.9 W	-30...+50°C	2/3 x 2.5 mm ²	2	0.69 kg

Ei-osoitteelliset 24-230 V keskusakustojärjestelmän valaisimet

Väri	Sähkönumero	Tuotekoodi	Nimellisliitäntäjännite	Maksimiottoteho	Käyttölämpötila	Sähköinen asennus	Suojausluokka	Paino
☐	4282232	TWT8071W	24-230 V 50/60 Hz AC, DC	24 V = 2 VA / 1.5 W 230 V = 5.5 VA / 2 W	-30...+50°C	24 V = 2 x 2.5 mm ² 230 V = 2/3 x 2.5 mm ²	3 2	0.69 kg
■	4148768	TWT8071WT	24-230 V 50/60 Hz AC, DC	24 V = 2 VA / 1.5 W 230 V = 5.5 VA / 2 W	-30...+50°C	24 V = 2 x 2.5 mm ² 230 V = 2/3 x 2.5 mm ²	3 2	0.69 kg

Osoitteelliset 24 V keskusakustojärjestelmän opastevalaisimet



Väri	Sähkönumero	Tuotekoodi	Nimellisliitäntäjännite	Maksimiottoteho	Käyttölämpötila	Sähköinen asennus	Suojausluokka	Paino
☐	4226368	TWT8041WK	24 V 50/60 Hz AC, DC	2.3 VA / 2.3 W	-30...+50°C	2/3 x 2.5 mm ²	3	0.69 kg
■	4148760	TWT8041WKT	24 V 50/60 Hz AC, DC	2.3 VA / 2.3 W	-30...+50°C	2/3 x 2.5 mm ²	3	0.69 kg
☐	4148644	TWT8041WKR *	24 V 50/60 Hz AC, DC	2.3 VA / 2.3 W	-30...+50°C	2/3 x 2.5 mm ²	3	0.69 kg
■	4148761	TWT8041WKRT *	24 V 50/60 Hz AC, DC	2.3 VA / 2.3 W	-30...+50°C	2/3 x 2.5 mm ²	3	0.69 kg

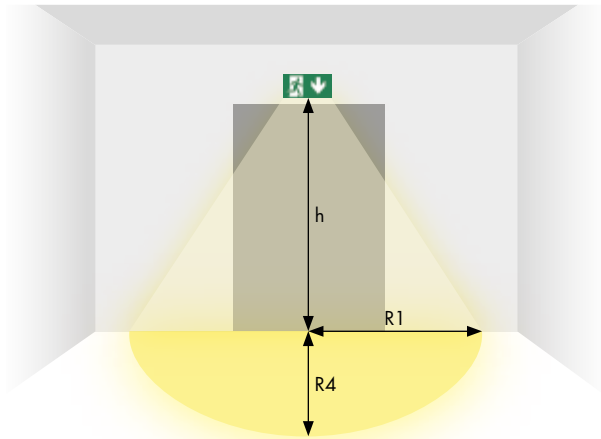
* Himmennetty malli esimerkiksi elokuvateattereihin

Ei-osoitteelliset 24 V keskusakustojärjestelmän opastevalaisimet

Väri	Sähkönumero	Tuotekoodi	Nimellisliitäntäjännite	Maksimiottoteho	Käyttölämpötila	Sähköinen asennus	Suojausluokka	Paino
☐	4211311	TWT8041W	24 V 50/60 Hz AC, DC	2 VA / 2.5 W	-30...+50°C	2/3 x 2.5 mm ²	3	0.69 kg
■	4148759	TWT8041WT	24 V 50/60 Hz AC, DC	2 VA / 2.5 W	-30...+50°C	2/3 x 2.5 mm ²	3	0.69 kg

Opas 80

Valonjako | Opastevalaisinten alasvalotaulukko



- 1 luksin ja 0.5 luksin taulukko opastevalaisimen alla.
- Mittaustaso 0.02 m, mittaustulokset katkokäytöllä.

R1 etäisyys seinästä X-suunta

R4 etäisyys seinästä Y-suunta

TWT8051W(T), TWT8051WK(T), TWT8171W(T), TWT8051WK(T), TWT8041W(T), TWT8171W(T)






















Asennus- korkeus (m)	Valaisimen alla (lx)	R1 (m)	R4 (m)	R1 (m)	R4 (m)
		1 lx	1 lx	0.5 lx	0.5 lx
2	1.1	0.5	1	1.5	2
2.5	0.7	-	-	1.5	2

Yksittäispakatut osoitteelliset 230 V keskusakustojärjestelmän opastevalaisimet






















Väri	Sähkönumero	Tuotekoodi	Valaisin	Opaste	
<input type="checkbox"/>	4281175	Y8051WK103	TWT8051WK	20 m, 2-puoleinen	
<input type="checkbox"/>	4281257	Y8051WK108	TWT8051WK	20 m, 1-puoleinen	
<input type="checkbox"/>	4281265	Y8051WK107	TWT8051WK	20 m, 1-puoleinen	
<input type="checkbox"/>	4281182	Y8051WK105	TWT8051WK	20 m, 2-puoleinen	
<input type="checkbox"/>	4281273	Y8051WK109	TWT8051WK	20 m, 1-puoleinen	
<input type="checkbox"/>	4281189	Y8051WK133	TWT8051WK	26 m, 2-puoleinen	
<input type="checkbox"/>	4281283	Y8051WK138	TWT8051WK	26 m, 1-puoleinen	
<input type="checkbox"/>	4281291	Y8051WK137	TWT8051WK	26 m, 1-puoleinen	
<input type="checkbox"/>	4281196	Y8051WK135	TWT8051WK	26 m, 2-puoleinen	
<input type="checkbox"/>	4281299	Y8051WK139	TWT8051WK	26 m, 1-puoleinen	
<input type="checkbox"/>	4281307	Y8051WK143	TWT8051WK	30 m, 2-puoleinen	
<input type="checkbox"/>	4281323	Y8051WK148	TWT8051WK	30 m, 1-puoleinen	
<input type="checkbox"/>	4281331	Y8051WK147	TWT8051WK	30 m, 1-puoleinen	
<input type="checkbox"/>	4281315	Y8051WK145	TWT8051WK	30 m, 2-puoleinen	
<input type="checkbox"/>	4281339	Y8051WK149	TWT8051WK	30 m, 1-puoleinen	

Opas 80

Yksittäispaketut ei-osoitteelliset 230 V keskusakustojärjestelmän opastevalaisimet








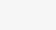

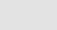






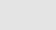
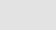

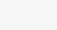






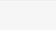
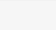

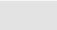
Väri	Sähkönumero	Tuotekoodi	Valaisin	Opaste	
<input type="checkbox"/>	4281174	Y8051W103	TWT8051W	20 m, 2-puoleinen	 
<input type="checkbox"/>	4281256	Y8051W108	TWT8051W	20 m, 1-puoleinen	
<input type="checkbox"/>	4281264	Y8051W107	TWT8051W	20 m, 1-puoleinen	
<input type="checkbox"/>	4281181	Y8051W105	TWT8051W	20 m, 2-puoleinen	 
<input type="checkbox"/>	4281272	Y8051W109	TWT8051W	20 m, 1-puoleinen	
<input type="checkbox"/>	4281188	Y8051W133	TWT8051W	26 m, 2-puoleinen	 
<input type="checkbox"/>	4281282	Y8051W138	TWT8051W	26 m, 1-puoleinen	
<input type="checkbox"/>	4281290	Y8051W137	TWT8051W	26 m, 1-puoleinen	
<input type="checkbox"/>	4281195	Y8051W135	TWT8051W	26 m, 2-puoleinen	 
<input type="checkbox"/>	4281298	Y8051W139	TWT8051W	26 m, 1-puoleinen	
<input type="checkbox"/>	4281306	Y8051W143	TWT8051W	30 m, 2-puoleinen	 
<input type="checkbox"/>	4281322	Y8051W148	TWT8051W	30 m, 1-puoleinen	
<input type="checkbox"/>	4281330	Y8051W147	TWT8051W	30 m, 1-puoleinen	
<input type="checkbox"/>	4281314	Y8051W145	TWT8051W	30 m, 2-puoleinen	 
<input type="checkbox"/>	4281338	Y8051W149	TWT8051W	30 m, 1-puoleinen	

Yksittäispaketut ei-osoitteelliset 24–230 V keskusakustojärjestelmän opastevalaisimet



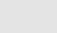
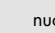

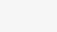


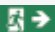



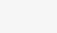
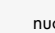

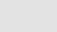


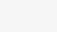
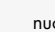

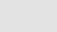







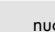

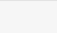


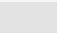
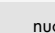

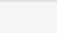






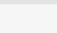
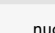

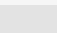
Väri	Sähkönumero	Tuotekoodi	Valaisin	Opaste	
<input type="checkbox"/>	4282233	Y8071W103	TWT8071W	20 m, 2-puoleinen	 
<input type="checkbox"/>	4282235	Y8071W108	TWT8071W	20 m, 1-puoleinen	
<input type="checkbox"/>	4282236	Y8071W107	TWT8071W	20 m, 1-puoleinen	
<input type="checkbox"/>	4282234	Y8071W105	TWT8071W	20 m, 2-puoleinen	 
<input type="checkbox"/>	4282237	Y8071W109	TWT8071W	20 m, 1-puoleinen	
<input type="checkbox"/>	4282238	Y8071W133	TWT8071W	26 m, 2-puoleinen	 
<input type="checkbox"/>	4282240	Y8071W138	TWT8071W	26 m, 1-puoleinen	
<input type="checkbox"/>	4282241	Y8071W137	TWT8071W	26 m, 1-puoleinen	
<input type="checkbox"/>	4282239	Y8071W135	TWT8071W	26 m, 2-puoleinen	 
<input type="checkbox"/>	4282242	Y8071W139	TWT8071W	26 m, 1-puoleinen	
<input type="checkbox"/>	4282243	Y8071W143	TWT8071W	30 m, 2-puoleinen	 
<input type="checkbox"/>	4282245	Y8071W148	TWT8071W	30 m, 1-puoleinen	
<input type="checkbox"/>	4282246	Y8071W147	TWT8071W	30 m, 1-puoleinen	
<input type="checkbox"/>	4282244	Y8071W145	TWT8071W	30 m, 2-puoleinen	 
<input type="checkbox"/>	4282247	Y8071W149	TWT8071W	30 m, 1-puoleinen	

Opas 80

Yksittäispakatut ei-osoitteelliset 24 V keskusakustojärjestelmän opastevalaisimet

Väri	Sähkönumero	Tuotekoodi	Valaisin	Opaste	
□	4281173	Y8041W103	TWT8041W	20 m, 2-puoleinen	 
□	4281254	Y8041W108	TWT8041W	20 m, 1-puoleinen	
□	4281262	Y8041W107	TWT8041W	20 m, 1-puoleinen	
□	4281180	Y8041W105	TWT8041W	20 m, 2-puoleinen	   
□	4281270	Y8041W109	TWT8041W	20 m, 1-puoleinen	 
□	4281187	Y8041W133	TWT8041W	26 m, 2-puoleinen	 
□	4281280	Y8041W138	TWT8041W	26 m, 1-puoleinen	
□	4281288	Y8041W137	TWT8041W	26 m, 1-puoleinen	
□	4281194	Y8041W135	TWT8041W	26 m, 2-puoleinen	   
□	4281296	Y8041W139	TWT8041W	26 m, 1-puoleinen	 
□	4281304	Y8041W143	TWT8041W	30 m, 2-puoleinen	 
□	4281320	Y8041W148	TWT8041W	30 m, 1-puoleinen	
□	4281328	Y8041W147	TWT8041W	30 m, 1-puoleinen	
□	4281312	Y8041W145	TWT8041W	30 m, 2-puoleinen	   
□	4281336	Y8041W149	TWT8041W	30 m, 1-puoleinen	 

Erikseen tilattavat opasteet

Sähkönumero	Tuotekoodi	Opaste	Tuotekuvaus	Havaintoetäisyys
4281205	PBV80202E	   	nuoli alas 2-puoleinen	20 m
4282252	PBV80202E3	 	nuoli alas, 1-puoleinen	20 m
4281206	PBV80201E	 	nuoli sivulle, 2-puoleinen	20 m
4282250	PBV80201E1		nuoli oikealle, 1-puoleinen	20 m
4282251	PBV80201E2		nuoli vasemmalle, 1-puoleinen	20 m
4282363	PBV80205E	   	nuoli ylös 2-puoleinen	20 m
4282362	PBV80205E3	 	nuoli ylös, 1-puoleinen	20 m
4281207	PBV80262E	   	nuoli alas 2-puoleinen	26 m
4282255	PBV80262E3	 	nuoli alas, 1-puoleinen	26 m
4281208	PBV80261E	 	nuoli sivulle, 2-puoleinen	26 m
4282253	PBV80261E1		nuoli oikealle, 1-puoleinen	26 m
4282254	PBV80261E2		nuoli vasemmalle, 1-puoleinen	26 m
4282365	PBV80265E	   	nuoli ylös 2-puoleinen	26 m
4282364	PBV80265E3	 	nuoli ylös, 1-puoleinen	26 m
4280940	PBV80302E	   	nuoli alas 2-puoleinen	30 m
4282258	PBV80302E3	 	nuoli alas, 1-puoleinen	30 m
4280941	PBV80301E	 	nuoli sivulle, 2-puoleinen	30 m
4282256	PBV80301E1		nuoli oikealle, 1-puoleinen	30 m
4282257	PBV80301E2		nuoli vasemmalle, 1-puoleinen	30 m
4282366	PBV80305E	   	nuoli ylös 2-puoleinen	30 m
4282367	PBV80305E3	 	nuoli ylös, 1-puoleinen	30 m

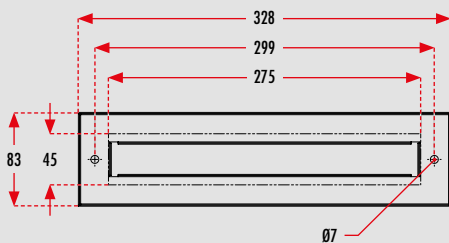
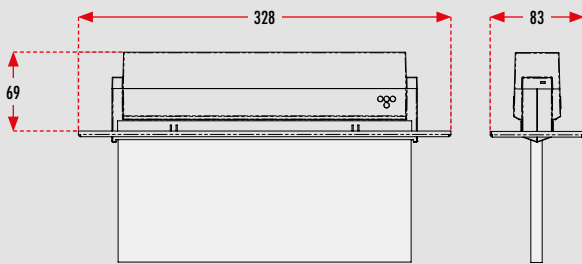
Opas 80 ja Opas 80X

Lisätarvikkeet

Sähkönumero	Tuotekoodi	Tuotekuvaus
4281031	TWT8001	Uppoasennuskehys (ruuvikiinnitys)
4148858	TWT8001M	Uppoasennuskehys, musta (ruuvikiinnitys)
4282230	TWT8006	Uppoasennuskehys (jousikiinnitys)
4148860	TWT8006M	Uppoasennuskehys, musta (jousikiinnitys)
4211300	TWT9002	Lippukannatin
4148850	TWT9002M	Lippukannatin, musta
4211302	TWT9000	Ripustuskannatin
4148851	TWT9000M	Ripustuskannatin, musta
4281136	TW77510B	Pallosuoja

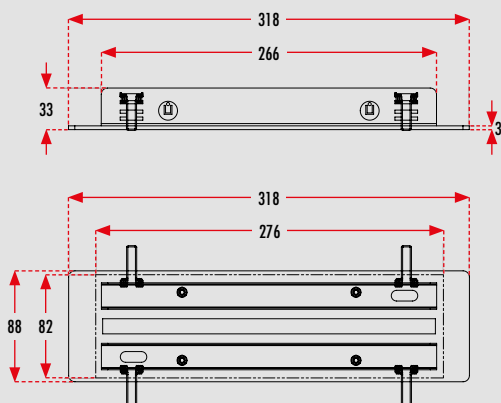
Mitat [mm]

TWT8001(M) | Uppoasennuskehys (ruuvikiinnitys) *



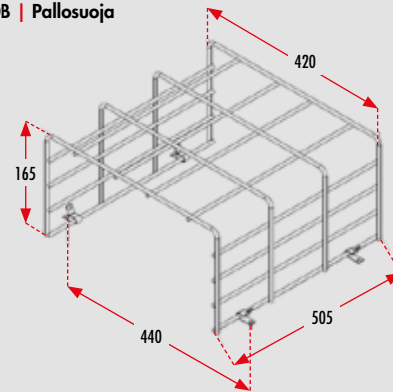
* Keskusastujärjestelmän valaisimen upotusaukko 45 mm x 275 mm.

TWT8006(M) | Uppoasennuskehys (jousikiinnitys) **

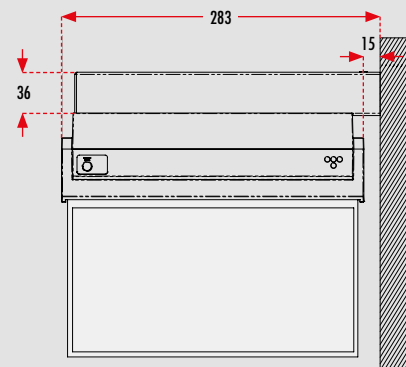


** Keskusastujärjestelmän valaisimen upotusaukko 82 mm x 276 mm.

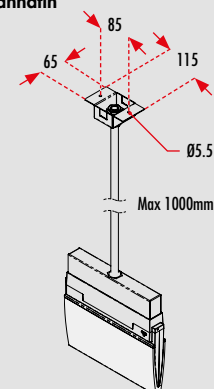
TW77510B | Pallosuoja



TWT9002(M) | Lippukannatin








TWT9000(M) | Ripustuskannatin





Opas 80X

Keskusakustojärjestelmän adaptiivinen opastevalaisin

Adaptiivinen opastevalaisin valolevyllä

Teknoware Opas 80X on adaptiivinen opastevalaisin, joka voidaan ohjata tarvittaessa varoittamaan vaaralliseksi muuttuneesta poistumisreitistä. Opas 80X vaatii toimiakseen Teknoware Reittivahti -ohjausyksikön (TST6901) sekä Teknoware Intelligent Controller -liitynnän turvalokeskukseen. Adaptiivista valaisinta voidaan ohjata lähes millä tahansa järjestelmällä, josta saadaan karkikitiö. Normaaliolosuhteissa Opas 80X toimii kuin mikä tahansa opastevalaisin.

Opas 80X on osa monipuolista Opas 80 -tuoteperhettä. Linjakas, valolevyllinen valaisin sopii erityisen hyvin edustaviin tiloihin sekä IP44-koteloitiluokkansa ansiosta myös kosteisiin tiloihin.

Yksipuoleisessa Opas 80X -valaisimessa on katto- ja seinäasennus vakiona. Asennus on nopeaa ja vaivatonta, sillä sähkönsyöttö kytketään valaisimen mukana toimitettavaan, erilliseen asennusosaan. Opas 80X voidaan myös uppo-, ripustus- tai lippuasentaa helposti erillisillä lisätarvikkeilla.

Valaisimen vakiovärit ovat valkoinen (RAL 9003) ja musta (RAL9005). Muut RAL-värit ovat saatavilla erikoistilauksesta.



Valaisimen normaali tila



Adaptiivisuus päällä

Adaptiivinen opastevalaisin

Valaisimen opastekuvion tilalle vaihtuu punainen rasti, joka kieltää menemästä vaarallisiksi muuttuneille poistumisreiteille.

Havaintoetäisyys

26 metriä.

Roiskeveden kestävä

Valaisimen koteloitiluokka on IP44.

Nopea ja helppo asentaa

Asennus kattoon tai seinään valaisimen mukana tulevalle, erillisellä asennusosalla.

Monipuolinen

Sama valaisinrunko soveltuu useisiin eri asennustapoihin.



KOHOKOHDAT



EDUSTAVIIN
TILOIHIN



KATTAVA
TUOTEPERHE



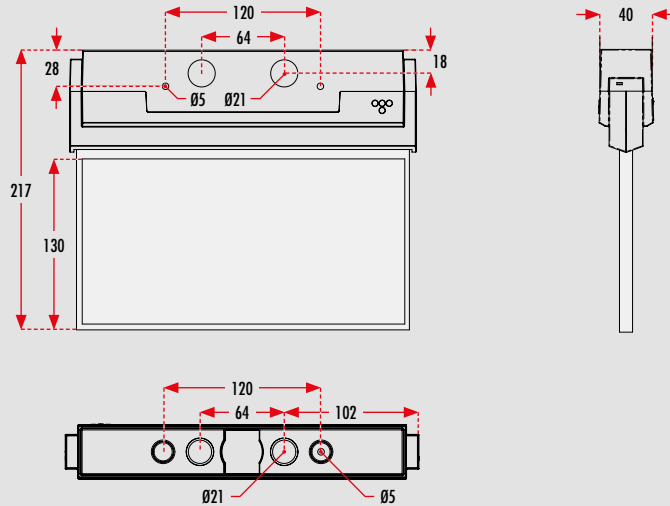
ADAPTIIVINEN
OPASTEVALAISIN



ROISKEVEDEN
KESTÄVÄ

Mitat [mm]

Opas 80X | Valaisin



Osoitteelliset 230 V keskusakustojärjestelmän opastevalaisimet

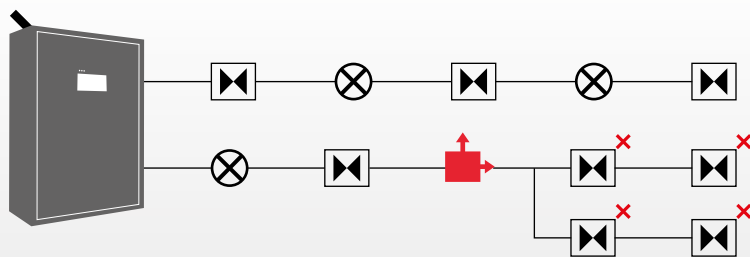
TapsoCtrl

Väri	Sähkönumero	Tuotekoodi	Nimellisliitäntäjännite	Maksimiottoteho	Käyttölämpötila	Sähköinen asennus	Suojausluokka	Paino
□	4148655	TWT8051WKX	220–240 V 50/60 Hz AC, DC	6.6 VA / 4.2 W	–30...+50°C	2/3 x 2.5 mm ²	2	0.69 kg
■	4148765	TWT8051WKXT	220–240 V 50/60 Hz AC, DC	6.6 VA / 4.2 W	–30...+50°C	2/3 x 2.5 mm ²	2	0.69 kg

Erikseen tilattavat adaptiiviset opasteet

Sähkönumero	Tuotekoodi	Opaste	Tuotekuvas	Havaintoetäisyys
4148656	PBV80261E1X		nuoli oikealle, 1-puoleinen	26 m
4148657	PBV80261E2X		nuoli vasemmalle, 1-puoleinen	26 m
4148658	PBV80262E3X		nuoli alas, 1-puoleinen	26 m

Adaptiivisen järjestelmän toimintaperiaate keskusakustojärjestelmässä



Lisätarvikkeet
s. 76



Turvalokkeskus

Verkkosyöttö

Ajoittain toimiva osoitteellinen turvalaisin



Jatkuva toiminen osoitteellinen opastevalaisin

Jatkuva toiminen osoitteellinen adaptiivinen opastevalaisin

Teknoware Reittivahti-ohjausyksikkö

Opas 81

Keskusakustojärjestelmän opastevalaisin

 CBS	 LED	 IP 44
 RAL 9003	 RAL 9005	 MUUT RAL-VÄRIT TILAUksesta
 40m	 60m	 -O-
 CE	 EN 60598-2-22	

Edustava, valolevyllinen opastevalaisin jopa 60 metrin havaintoetäisyydelle

Teknoware Opas 81 on linjakas opastevalaisin, joka sopii erityisen hyvin edustaviin tiloihin sekä IP44-koteloituiluokkansa ansiosta myös kosteisiin tiloihin.

Valolevyllisestä valaisimesta on valittavana kaksi opastekokoa 40 ja 60 metrin havaintoetäisyyksille. Valaisin soveltuu käytettäväksi yksi- tai kaksipuoleisena. Opas 81 -valaisimessa on katto- ja seinäasennus vakiona. Asennus on nopeaa ja vaivatonta, sillä sähkönsyöttö kytketään valaisimen mukana toimitettavaan, erilliseen asennusosaan. Opas 81 voidaan myös oppo-, ripustus- tai lippuasentaa helposti erillisillä lisätarvikkeilla.

Valaisimen vakiovärit ovat valkoinen (RAL 9003) ja musta (RAL9005). Muut RAL-värit ovat saatavilla erikoistilauksesta.



40 m



60 m

Havaintoetäisyys

40 tai 60 metriä opasteesta riippuen.

Monipuolinen

Sama valaisinrunko soveltuu useisiin eri asennustapoihin.

Roiskeveden kestävä

Valaisimen koteloituiluokka on IP44.

Nopea ja helppo asentaa

Asennus kattoon tai seinään valaisimen mukana tulevalle, erillisellä asennusosalla.



KOHOKOHDAT



EDUSTAVIIN
TILOIHIN



KATTAVA
TUOTEPERHE

max.
60m

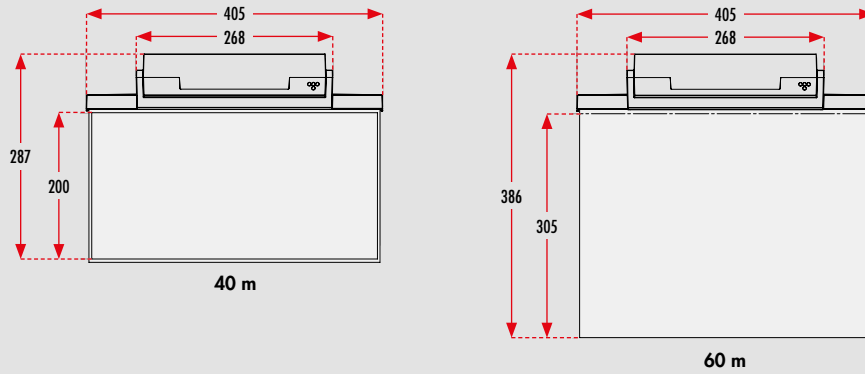
HAVAINTOETÄISYYS



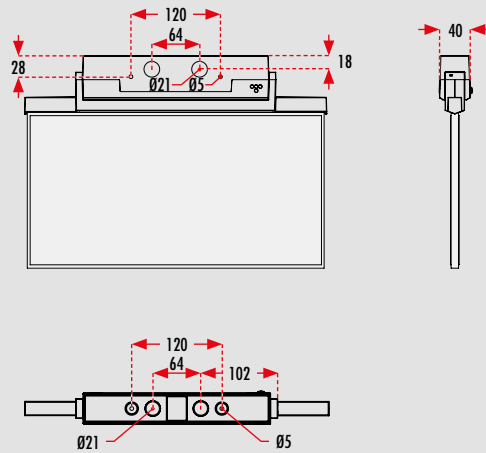
ROISKEVEDEN
KESTÄVÄ

Mitat [mm]

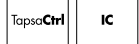
Opas 81 | Valaisimet



Opas 81 | Asennuskotelon mitat



Osoitteelliset 230 V keskusakustojärjestelmän valaisimet



Väri	Sähkönumero	Tuotekoodi	Nimellisliitäntäjännite	Maksimiottoteho	Käyttölämpötila	Sähköinen asennus	Suojausluokka	Paino
□	4281014	TWT8151WK	220–240 V, 50/60 Hz AC, DC	6.5 VA / 4.2 W	–30...+50°C	2/3 x 2.5 mm ²	2	1.4 kg
■	4148771	TWT8151WKT	220–240 V, 50/60 Hz AC, DC	6.5 VA / 4.2 W	–30...+50°C	2/3 x 2.5 mm ²	2	1.4 kg

Ei-osoitteelliset 230 V keskusakustojärjestelmän valaisimet

Väri	Sähkönumero	Tuotekoodi	Nimellisliitäntäjännite	Maksimiottoteho	Käyttölämpötila	Sähköinen asennus	Suojausluokka	Paino
□	4281013	TWT8151W	220–240 V, 50/60 Hz AC, DC	5.5 VA / 3.2 W	–30...+50°C	2/3 x 2.5 mm ²	2	1.4 kg
■	4148770	TWT8151WT	220–240 V, 50/60 Hz AC, DC	5.5 VA / 3.2 W	–30...+50°C	2/3 x 2.5 mm ²	2	1.4 kg

Ei-osoitteelliset 24–230 V keskusakustojärjestelmän opastevalaisimet

Väri	Sähkönumero	Tuotekoodi	Nimellisliitäntäjännite	Maksimiottoteho	Käyttölämpötila	Sähköinen asennus	Suojausluokka	Paino
□	4148653	TWT8171W	24–230 V 50/60 Hz AC, DC	24 V = 3 VA / 2.1 W 230 V = 6.4 VA / 2.1 W	–30...+50°C	24 V = 2 x 2.5 mm ² 230 V = 3 x 2.5 mm ²	3 2	1.4 kg
■	4148774	TWT8171WT	24–230 V 50/60 Hz AC, DC	24 V = 3 VA / 2.1 W 230 V = 6.4 VA / 2.1 W	–30...+50°C	24 V = 2 x 2.5 mm ² 230 V = 3 x 2.5 mm ²	3 2	1.4 kg

Opas 81

Osoitteelliset 24 V keskusakustojärjestelmän opastevalaisimet

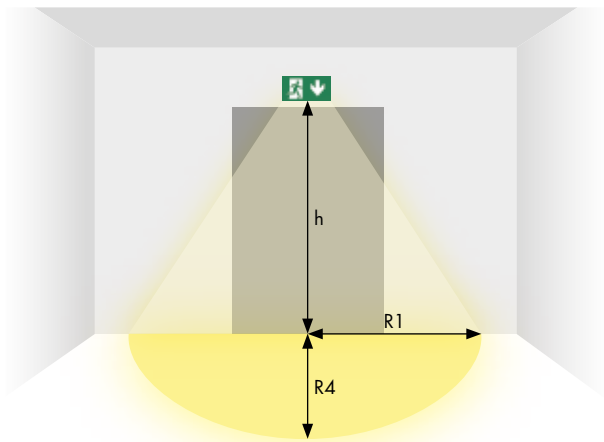
TapsoCtrl

Väri	Sähkönumero	Tuotekoodi	Nimellisliitäntäjännite	Maksimiottoteho	Käyttölämpötila	Sähköinen asennus	Suojausluokka	Paino
☐	4148747	TWT8141WK	24 V 50/60 Hz AC, DC	3.6 VA / 3.8 W	-30...+50°C	2/3 x 2.5 mm ²	3	1.4 kg
■	4148855	TWT8141WKT	24 V 50/60 Hz AC, DC	3.6 VA / 3.8 W	-30...+50°C	2/3 x 2.5 mm ²	3	1.4 kg

Ei-osoitteelliset 24 V keskusakustojärjestelmän opastevalaisimet

Väri	Sähkönumero	Tuotekoodi	Nimellisliitäntäjännite	Maksimiottoteho	Käyttölämpötila	Sähköinen asennus	Suojausluokka	Paino
☐	4281012	TWT8141W	24 V 50/60 Hz AC, DC	3.2 VA / 3.8 W	-30...+50°C	2/3 x 2.5 mm ²	3	1.4 kg
■	4148769	TWT8141WT	24 V 50/60 Hz AC, DC	3.2 VA / 3.8 W	-30...+50°C	2/3 x 2.5 mm ²	3	1.4 kg

Valonjako | Opastevalaisinten alasvalotaulukko



- 1 luksin ja 0.5 luksin taulukko opastevalaisimen alla.
- Mittaustaso 0.02 m, mittaustulokset katkokäytöllä.

R1 etäisyys seinästä X-suunta















R4 etäisyys seinästä Y-suunta

TWT8141W(T), TWT8151W(T), TWT8151WK(T)















Asennuskorkeus (m)	Valaisimen alla (lx)	R1 (m)	R4 (m)	R1 (m)	R4 (m)
		1 lx	1 lx	0.5 lx	0.5 lx
2	1.5	0.5	1	1.5	2
2.5	0.8	-	-	1.5	2

Opas 81















Yksittäispakatut osoitteelliset 230 V keskusakustojärjestelmän valaisimet

Väri	Sähkönumero	Tuotekoodi	Valaisin	Opaste	
<input type="checkbox"/>	4281347	Y8151WK153	TWT8151WK	40 m, 2-puoleinen	 
<input type="checkbox"/>	4281363	Y8151WK158	TWT8151WK	40 m, 1-puoleinen	
<input type="checkbox"/>	4281371	Y8151WK157	TWT8151WK	40 m, 1-puoleinen	
<input type="checkbox"/>	4281355	Y8151WK155	TWT8151WK	40 m, 2-puoleinen	 
<input type="checkbox"/>	4281379	Y8151WK159	TWT8151WK	40 m, 1-puoleinen	
<input type="checkbox"/>	4281387	Y8151WK163	TWT8151WK	60 m, 2-puoleinen	 
<input type="checkbox"/>	4281503	Y8151WK168	TWT8151WK	60 m, 1-puoleinen	
<input type="checkbox"/>	4281511	Y8151WK167	TWT8151WK	60 m, 1-puoleinen	
<input type="checkbox"/>	4281395	Y8151WK165	TWT8151WK	60 m, 2-puoleinen	 
<input type="checkbox"/>	4281519	Y8151WK169	TWT8151WK	60 m, 1-puoleinen	

Yksittäispakatut ei-osoitteelliset 230 V keskusakustojärjestelmän opastevalaisimet















Väri	Sähkönumero	Tuotekoodi	Valaisin	Opaste	
<input type="checkbox"/>	4281346	Y8151W153	TWT8151W	40 m, 2-puoleinen	 
<input type="checkbox"/>	4281362	Y8151W158	TWT8151W	40 m, 1-puoleinen	
<input type="checkbox"/>	4281370	Y8151W157	TWT8151W	40 m, 1-puoleinen	
<input type="checkbox"/>	4281354	Y8151W155	TWT8151W	40 m, 2-puoleinen	 
<input type="checkbox"/>	4281378	Y8151W159	TWT8151W	40 m, 1-puoleinen	
<input type="checkbox"/>	4281386	Y8151W163	TWT8151W	60 m, 2-puoleinen	 
<input type="checkbox"/>	4281502	Y8151W168	TWT8151W	60 m, 1-puoleinen	
<input type="checkbox"/>	4281510	Y8151W167	TWT8151W	60 m, 1-puoleinen	
<input type="checkbox"/>	4281394	Y8151W165	TWT8151W	60 m, 2-puoleinen	 
<input type="checkbox"/>	4281518	Y8151W169	TWT8151W	60 m, 1-puoleinen	

Yksittäispakatut ei-osoitteelliset 24 V keskusakustojärjestelmän opastevalaisimet

Väri	Sähkönumero	Tuotekoodi	Valaisin	Opaste	
<input type="checkbox"/>	4281344	Y8141W153	TWT8141W	40 m, 2-puoleinen	 
<input type="checkbox"/>	4281360	Y8141W158	TWT8141W	40 m, 1-puoleinen	
<input type="checkbox"/>	4281368	Y8141W157	TWT8141W	40 m, 1-puoleinen	
<input type="checkbox"/>	4281352	Y8141W155	TWT8141W	40 m, 2-puoleinen	 
<input type="checkbox"/>	4281376	Y8141W159	TWT8141W	40 m, 1-puoleinen	
<input type="checkbox"/>	4281384	Y8141W163	TWT8141W	60 m, 2-puoleinen	 
<input type="checkbox"/>	4281500	Y8141W168	TWT8141W	60 m, 1-puoleinen	
<input type="checkbox"/>	4281508	Y8141W167	TWT8141W	60 m, 1-puoleinen	
<input type="checkbox"/>	4281392	Y8141W165	TWT8141W	60 m, 2-puoleinen	 
<input type="checkbox"/>	4281516	Y8141W169	TWT8141W	60 m, 1-puoleinen	

Opas 81

Erikseen tilattavat opasteet

Sähkönumero	Tuotekoodi	Opaste	Tuotekuvaus	Havaintoetäisyys
4281209	PBV81402E		nuoli alas 2-puoleinen	40 m
4282261	PBV81402E3		nuoli alas, 1-puoleinen	40 m
4281210	PBV81401E		nuoli sivulle, 2-puoleinen	40 m
4282259	PBV81401E1		nuoli oikealle, 1-puoleinen	40 m
4282260	PBV81401E2		nuoli vasemmalle, 1-puoleinen	40 m
4282369	PBV81405E		nuoli ylös, 2-puoleinen	40 m
4282368	PBV81405E3		nuoli ylös, 1-puoleinen	40 m
4280945	PBV81602E		nuoli alas, 2-puoleinen	60 m
4282264	PBV81602E3		nuoli alas, 1-puoleinen	60 m
4280946	PBV81601E		nuoli sivulle, 2-puoleinen	60 m
4282262	PBV81601E1		nuoli oikealle, 1-puoleinen	60 m
4282263	PBV81601E2		nuoli vasemmalle, 1-puoleinen	60 m
4282371	PBV81605E		nuoli ylös 2-puoleinen	60 m
4282370	PBV81605E3		nuoli ylös, 1-puoleinen	60 m

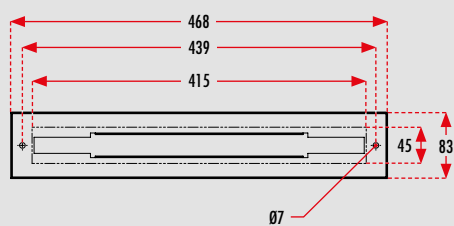
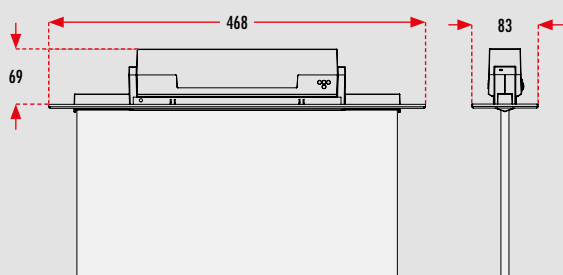
Opas 81

Lisätarvikkeet

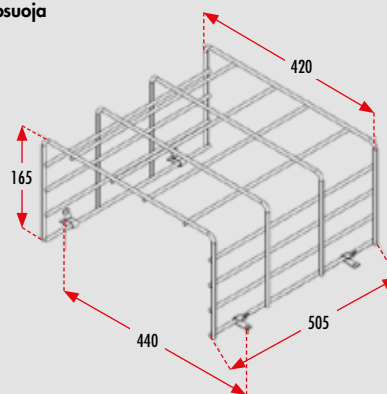
Sähkönumero	Tuotekoodi	Tuotekuvaus
4281037	TWT8101	Uppoasennuskehys
4148849	TWT8101M	Uppoasennuskehys, musta
4281038	TWT8102	Lippukannatin
4148853	TWT8102M	Lippukannatin, musta
4211302	TWT9000	Ripustuskanntin
4148851	TWT9000M	Ripustuskanntin, musta
4281136	TW77510B	Pallosuoja

Mitat [mm]

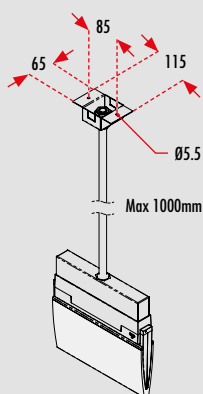
TWT8101(M) | Uppoasennuskehys *



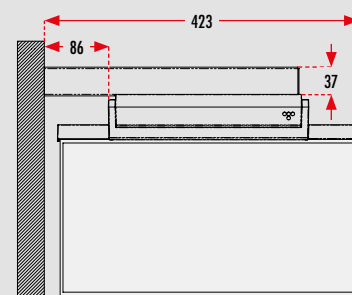
TW77510B | Pallosuoja



TWT9000(M) | Ripustuskanntin



TWT8102(M) | Lippukannatin



* Keskusakustojärjestelmän valaisimen upotusaukko 45 mm x 415 mm.

Opas 90

Keskusakustojärjestelmän opastevalaisin

 CBS	 LED	 IP 44
RAL 9003	RAL 9005	 MUUT RAL-VÄRIT TILAUksesta
 25m	 -O-	
 CE	 EN 60598-2-22	

Käytännöllinen opastevalaisin helposti vaihdettavilla opastelevyillä

Teknoware Opas 90 on helppokäyttöinen ja käytännöllinen opastevalaisin erilaisiin kiinteistöihin. Opasteiden vaihtaminen on vaivatonta, sillä opasteet vain pujotetaan valaisinrungon sisälle. Valaisin soveltuu käytettäväksi yksi- tai kaksipuoleisena.

Opas 90 -valaisimessa on katto- ja seinäasennus vakiona. Asennus on nopeaa ja vaivatonta, sillä sähkönsyöttö kytketään valaisimen mukana toimitettavaan, erilliseen asennusosaan. Opas 90 voidaan myös uppo-, ripustus- tai lippuasentaa helposti erillisillä lisätarvikkeilla.

Valaisimen vakiovärit ovat valkoinen (RAL 9003) ja musta (RAL9005). Muut RAL-värit ovat saatavilla erikoistilauksesta.



Helppo opasteiden vaihto

Opasteet pujotetaan valaisinrungon sisälle.

Havaintoetäisyys

25 metriä.

Monipuolinen

Sama valaisinrunko soveltuu useisiin eri asennustapoihin.

Roiskeveden kestävä

Valaisimen koteloitiluokka on IP44.

Nopea ja helppo asentaa

Asennus kattoon tai seinään valaisimen mukana tulevalla, erillisellä asennusosalla.

Saatavilla myös himmennetty malli

Soveltuu esimerkiksi elokuvateattereihin.



KOHOKOHDAT



KATTAVA
TUOTEPERHE



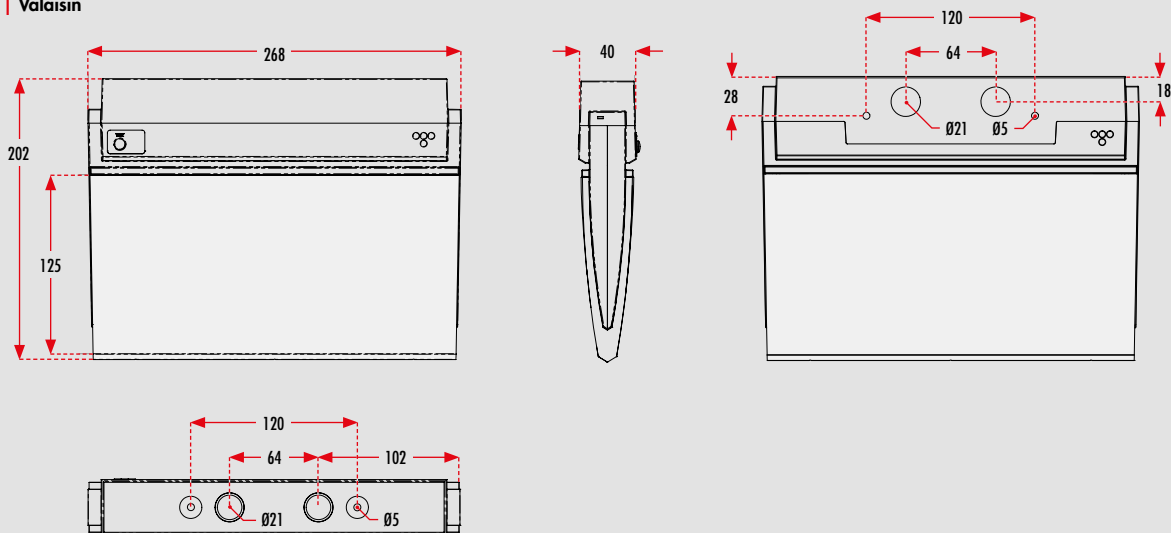
LAAJA
OPASTEVALIKOIMA

25m

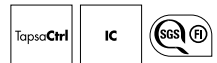
HAVAINTOETÄISYYS

Mitat [mm]

Opas 90 | Valaisin



Osoitteelliset 230 V keskusakustojärjestelmän opastevalaisimet



Väri	Sähkönumero	Tuotekoodi	Nimellisliitäntäjännite	Maksimiottoteho	Käyttölämpötila	Sähköinen asennus	Suojausluokka	Paino
□	4211241	TWT9051WK **	220–240 V 50/60 Hz AC, DC	6.6 VA / 4.2 W	–30...+50°C	2/3 x 2.5 mm ²	2	0.44 kg
■	4148779	TWT9051WKT	220–240 V 50/60 Hz AC, DC	6.6 VA / 4.2 W	–30...+50°C	2/3 x 2.5 mm ²	2	0.44 kg
□	4244166	TWT9051WKR **/**	220–240 V 50/60 Hz AC, DC	6.6 VA / 4.2 W	–30...+50°C	2/3 x 2.5 mm ²	2	0.44 kg
■	4148780	TWT9051WKR *	220–240 V 50/60 Hz AC, DC	6.6 VA / 4.2 W	–30...+50°C	2/3 x 2.5 mm ²	2	0.44 kg

* Himmennetty malli esimerkiksi elokuvateattereihin | ** SGS FI -sertifioitu

Ei-osoitteelliset 230 V keskusakustojärjestelmän opastevalaisimet

Väri	Sähkönumero	Tuotekoodi	Nimellisliitäntäjännite	Maksimiottoteho	Käyttölämpötila	Sähköinen asennus	Suojausluokka	Paino
□	4211239	TWT9051W	220–240 V 50/60 Hz AC, DC	3.9 VA / 2.9 W	–30...+50°C	2/3 x 2.5 mm ²	2	0.44 kg
■	4148778	TWT9051WT	220–240 V 50/60 Hz AC, DC	3.9 VA / 2.9 W	–30...+50°C	2/3 x 2.5 mm ²	2	0.44 kg

Ei-osoitteelliset 24–230 V keskusakustojärjestelmän opastevalaisimet

Väri	Sähkönumero	Tuotekoodi	Nimellisliitäntäjännite	Maksimiottoteho	Käyttölämpötila	Sähköinen asennus	Suojausluokka	Paino
□	4282248	TWT9071W	24–230 V 50/60 Hz AC, DC	24 V = 2 VA / 1.5 W 230 V = 5.5 VA / 2 W	–30...+50°C	24 V = 2 x 2.5 mm ² 230 V = 3 x 2.5 mm ²	3 2	0.44 kg
■	4148783	TWT9071WT	24–230 V 50/60 Hz AC, DC	24 V = 2 VA / 1.5 W 230 V = 5.5 VA / 2 W	–30...+50°C	24 V = 2 x 2.5 mm ² 230 V = 3 x 2.5 mm ²	3 2	0.44 kg

Osoitteelliset 24 V keskusakustojärjestelmän opastevalaisimet

TapsoCtrl

Väri	Sähkönumero	Tuotekoodi	Nimellisliitäntäjännite	Maksimiottoteho	Käyttölämpötila	Sähköinen asennus	Suojausluokka	Paino
□	4211265	TWT9041WK	24 V 50/60 Hz AC, DC	2.3 VA / 2.3 W	–30...+50°C	2/3 x 2.5 mm ²	3	0.44 kg
■	4148776	TWT9041WKT	24 V 50/60 Hz AC, DC	2.3 VA / 2.3 W	–30...+50°C	2/3 x 2.5 mm ²	3	0.44 kg
□	4148643	TWT9041WKR *	24 V 50/60 Hz AC, DC	2.3 VA / 2.3 W	–30...+50°C	2/3 x 2.5 mm ²	3	0.44 kg
■	4148777	TWT9041WKR *	24 V 50/60 Hz AC, DC	2.3 VA / 2.3 W	–30...+50°C	2/3 x 2.5 mm ²	3	0.44 kg

* Himmennetty malli esimerkiksi elokuvateattereihin

Ei-osoitteelliset 24 V keskusakustojärjestelmän opastevalaisimet

Väri	Sähkönumero	Tuotekoodi	Nimellisliitäntäjännite	Maksimiottoteho	Käyttölämpötila	Sähköinen asennus	Suojausluokka	Paino
□	4211238	TWT9041W	24 V 50/60 Hz AC, DC	2 VA / 2.5 W	–30...+50°C	2/3 x 2.5 mm ²	3	0.44 kg
■	4148775	TWT9041WT	24 V 50/60 Hz AC, DC	2 VA / 2.5 W	–30...+50°C	2/3 x 2.5 mm ²	3	0.44 kg

Opas 90

Yksittäispaketatut osoitteelliset 230 V keskusakustojärjestelmän opastevalaisimet

Sähkönumero	Tuotekoodi	Valaisin	Opaste
4281247	Y9051WK120	TWT9051WK	opastesetti PB401 + valkoinen peittolevy PB9007



Yksittäispaketatut ei-osoitteelliset 230 V keskusakustojärjestelmän opastevalaisimet

Sähkönumero	Tuotekoodi	Valaisin	Opaste
4281246	Y9051W120	TWT9051W	opastesetti PB401 + valkoinen peittolevy PB9007



Yksittäispaketatut ei-osoitteelliset 24–230 V keskusakustojärjestelmän opastevalaisimet

Sähkönumero	Tuotekoodi	Valaisin	Opaste
4282249	Y9071W120	TWT9071W	opastesetti PB401 + valkoinen peittolevy PB9007

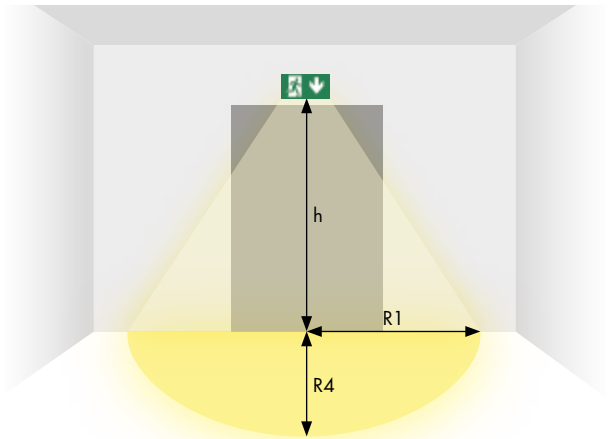


Yksittäispaketatut ei-osoitteellinen 24 V keskusakustojärjestelmän opastevalaisimet

Sähkönumero	Tuotekoodi	Valaisin	Opaste
4281244	Y9041W120	TWT9041W	opastesetti PB401 + valkoinen peittolevy PB9007



Valonjako | Opastevalaisinten alaselvitysluokko



- 1 luksin ja 0.5 luksin taulukko opastevalaisimen alla.
- Mittaustaso 0.02 m, mittaustulokset katkokäytöllä.

R1 etäisyys seinästä X-suunta

R4 etäisyys seinästä Y-suunta

TWT9041W(T), TWT9071W(T), TWT9051W(T), TWT9051WK(T)

Asennus- korkeus (m)	Valaisimen alla (lx)	R1 (m)	R4 (m)	R1 (m)	R4 (m)
		1 lx	1 lx	0.5 lx	0.5 lx
2	1.5	0.5	0.5	1	1
2.5	1.1	0.5	0.5	1	1

Opasteet

Sähkönumero	Tuotekoodi	Opaste	Tuotekuvaus
4281203	PB9006		nuoli alas
4281202	PB9005		nuoli oikealle
4281201	PB9004		nuoli vasemmalle
4282361	PB9010		nuoli ylös
4211284	PB9007		peittolevy (1 kpl sis. valaisintoimitukseen)
4281204	PB401		opastesetti (PB9006 x 2, PB9005 x 1, PB9004 x 1)

| Valaisimeen tarvitaan 2 opastetta, kun sitä käytetään 2-puoleisena

Erikaisopasteet

Sähkönumero	Tuotekoodi	Opaste	Tuotekuvaus
4282223	PB9006R		nuoli alas, esteetön poistumistie
4282224	PB9005R		nuoli oikealle, esteetön poistumistie
4282225	PB9004R		nuoli vasemmalle, esteetön poistumistie
4282226	PB9006H		nuoli alas, esteetön poistumistie hissillä
4282227	PB9005H		nuoli oikealle, esteetön poistumistie hissillä
4282228	PB9004H		nuoli vasemmalle, esteetön poistumistie hissillä
4282229	PB9020		sammutin

| Valaisimeen tarvitaan 2 opastetta, kun sitä käytetään 2-puoleisena

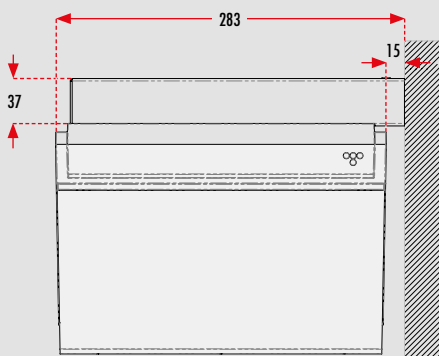
Opas 90

Lisätarvikkeet

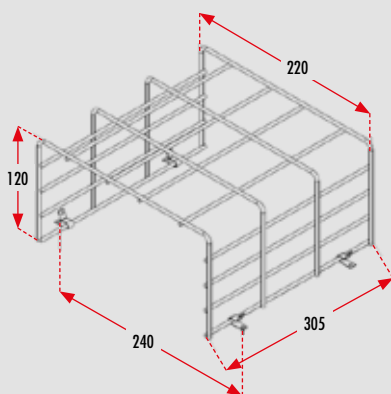
Sähkönumero	Tuotekoodi	Tuotekuvaus
4211298	TWT9001	Uppoasennuskehys
4148852	TWT9001M	Uppoasennuskehys, musta
4211300	TWT9002	Lippukannatin
4148850	TWT9002M	Lippukannatin, musta
4211302	TWT9000	Ripustuskanntin
4148851	TWT9000M	Ripustuskanntin, musta
4281134	TW77508B	Pallosoija

Mitat [mm]

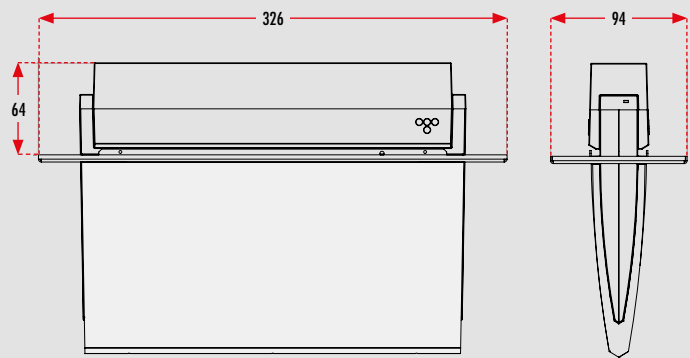
TWT9002(M) | Lippukannatin



TW77508B | Pallosoija

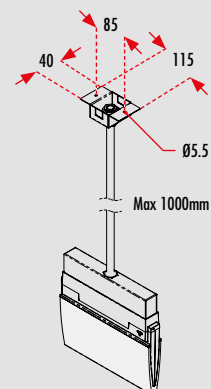


TWT9001(M) | Uppoasennuskehys *



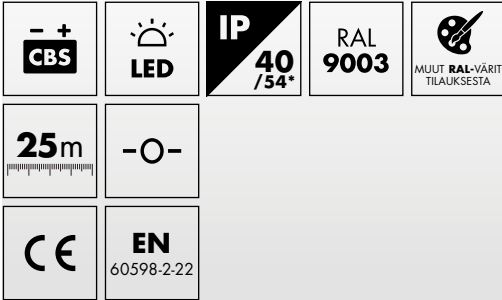
* Keskusastujärjestelmän valaisimen upotusaukko 45 mm x 275 mm.

TWT9000(M) | Ripustuskanntin



Easy: Combo

Keskusakustojärjestelmän
opastevalaisin
tai turvavalaisin



Yhdistelmävalaisin, jota voidaan käyttää joko opaste- tai turvavalaisimena

Teknoware Easy Combo on yhdistelmävalaisin, jota voidaan käyttää joko opaste- tai turvavalaisimena. Käännettävällä opasteella Easy Combo voidaan asentaa opastamaan ylös, alas, vasemmalle tai oikealle (opaste sisältyy yksittäispakkaukseen). Kun Comboa käytetään opastevalaisimena, kattoasennus vaatii erillisen kattokannakkeen (TWTB104). Ilman opastetta Combo on heti valmis turvavalaisimeksi.

Käytännöllisen muotoilunsa ansiosta valaisin voidaan helposti pinta-asentaa tai uppoasentaa – katto-, ripustus- ja lippuasennus onnistuu erillisellä kannakkeella. Valaisimen vakioväri on valkoinen (RAL 9003), muut RAL-värit ovat saatavilla erikoistilauksesta. Easyn tuoteperhe tarjoaa ihanteellisen vaihtoehdon, kun samalla valaisinrungolla halutaan toteuttaa koko kiinteistön turvavalaisuus.



- **Pölyltä ja vedeltä suojattu**
Kehys on vahvaa muovia ja valaisimella on IP40-luokitus (* IP54 erillisellä tiivisteellä).
- **Helppo asentaa**
Vakioasennus pinta- tai uppoasennettuna. Katto-, ripustus- ja lippuasennus erillisellä kannakkeella.
- **Yhdistelmävalaisin**
Voidaan käyttää opaste- tai turvavalaisimena.
- **Kustannustehokas**
Yhdellä valaisinrungolla koko kiinteistön turvavalaisuus.
- **Monipuoliset opasteet**
Opastevalaisimen suunta voidaan valita vapaasti käännettävillä opasteilla. Kun Easy Comboa käytetään turvavalaisimena, opaste jätetään pois.



KOHOKOHDAT



MONIKÄYTTÖINEN

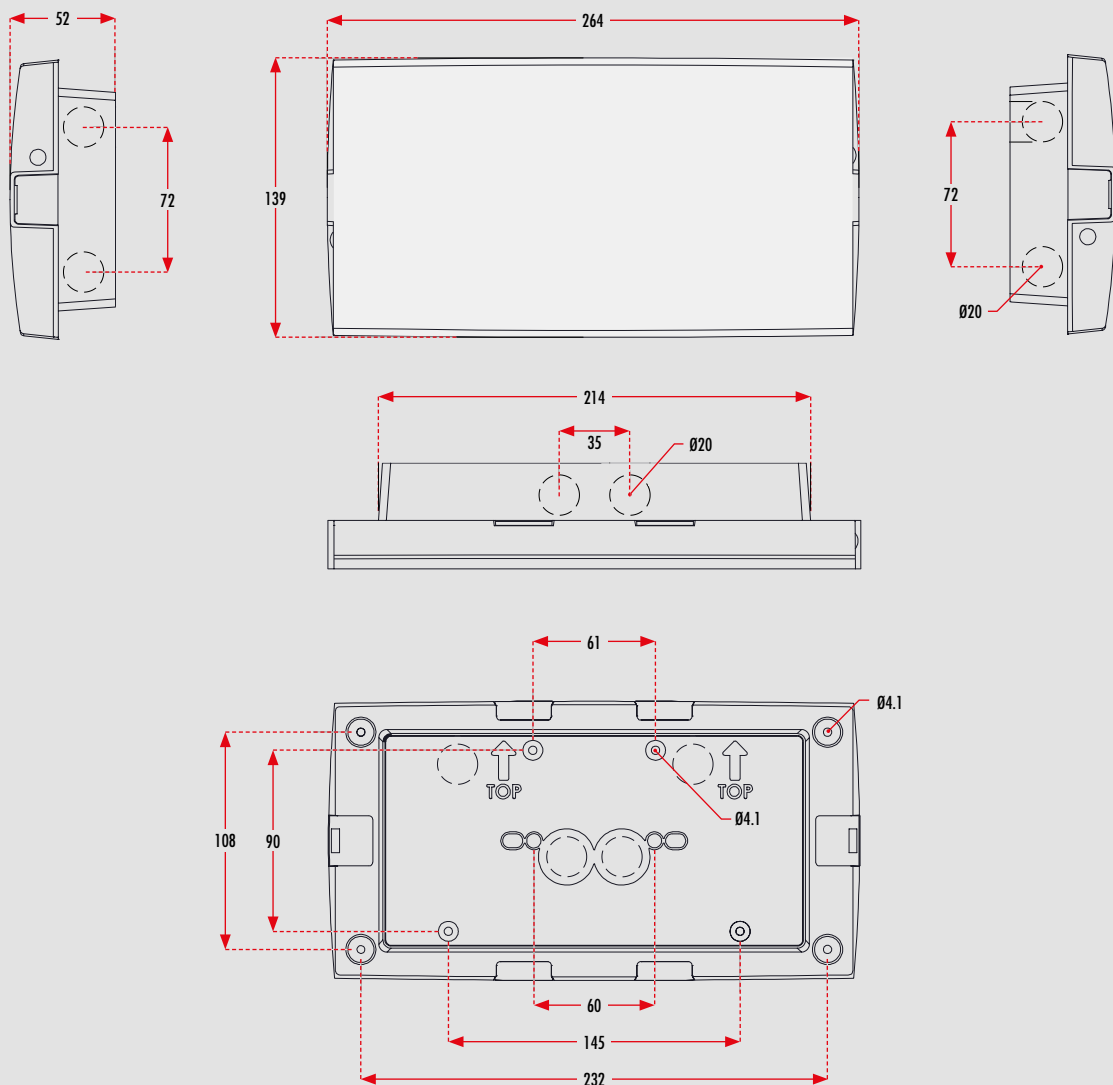


MUUNNELTAVA
OPASTE

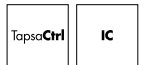
25_m

HAVAINTOETÄISYYS

Easy Combo | Valaisin



Yksittäispakatut osoitteelliset 230 V keskusakustojärjestelmän yhdistelmävalaisimet



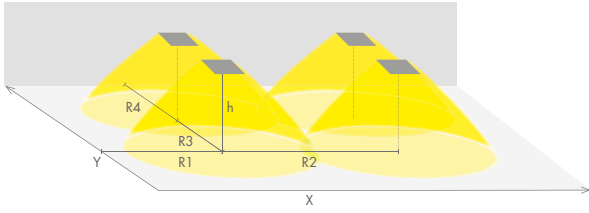
Sähkönumero	Tuotekoodi	Nimellisliitäntäjännite	Maksimiottoteho	Valovirta	Käyttölämpötila	Sähköinen asennus	Suojausluokka	Paino
4244145	YB151WK120	220–240 V 50/60 Hz AC, DC	5.7 VA / 3.4 W	170 lm	–30...+50°C	2/3 x 2.5 mm ²	2	0.55 kg

Yksittäispakatut ei-osoitteelliset 24–230 V keskusakustojärjestelmän yhdistelmävalaisimet

Sähkönumero	Tuotekoodi	Nimellisliitäntäjännite	Maksimiottoteho	Valovirta	Käyttölämpötila	Sähköinen asennus	Suojausluokka	Paino
4244146	YB171W120	24–230 V 50/60 Hz AC, DC	24 V = 3.2 VA / 2.2 W 230 V = 5.4 VA / 2.3 W	170 lm	–30...+50°C	24 V = 2 x 2.5mm ² 230 V = 2/3 x 2.5mm ²	3 2	0.55 kg

Easy: Combo

Valonjako | Avoimen alueen turvavalaistus (kattoasennus)



- 0.5 luksin taulukko avoimille alueille standardin EN 1838 mukaisesti; 0.5 metrin raja-alue on huomioitu taulukossa.
- Mittaustaso 0.02 m, mittaustulos katkokäytöllä.

R1 etäisyys seinästä X-suunta

R2 valaisimien asennusväli X-suunta

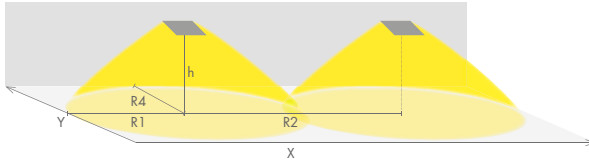
R3 valaisimien asennusväli Y-suunta

R4 etäisyys seinästä Y-suunta

YB151WK120

Asennus- korkeus (m)	Valaisimen alla (lx)	R1 (m)	R2 (m)	R3 (m)	R4 (m)
		0.5 lx	0.5 lx	0.5 lx	0.5 lx
2.5	7	3.5	7	7	3.5
3	5	3.5	7	7	3.5
4	2.5	3.5	7.5	7.5	3.5
6	1.2	4	8	8	4

Valonjako | Poistumisreitit turvavalaistus (kattoasennus)



- 1 luksin taulukko poistumisreitit keskilinjalla standardin EN 1838 mukaisesti.
- Mittaustaso 0.02 m, mittaustulokset katkokäytöllä.

R1 etäisyys seinästä X-suunta

R2 valaisimien asennusväli X-suunta

R4 etäisyys seinästä Y-suunta

YB151WK120

Asennus- korkeus (m)	Valaisimen alla (lx)	R1 (m)	R2 (m)	R4 (m)
		1 lx	1 lx	1 lx
2.5	7	3	8	1
3	5	3	8.5	1
4	2.5	3	9.5	1

Lisätarvikkeet

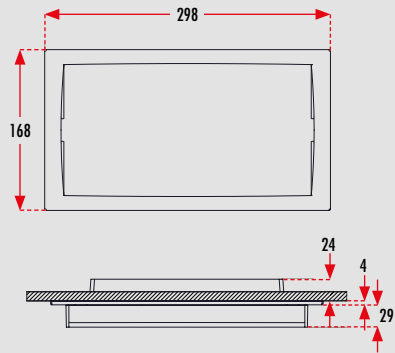
Sähkönumero	Tuotekoodi	Tuotekuvaus
4244181	TWTB101	Upotuskehys
4244182	TWTB103	Lippuasennuskannake
4244183	TWTB104	Kattoasennuskannake
4244184	TWTB105	Ripustuskanatin
4281134	TW77508B	Pallosuoja
4148627	TWTB110	IP54-tiiviste

Easy: Combo

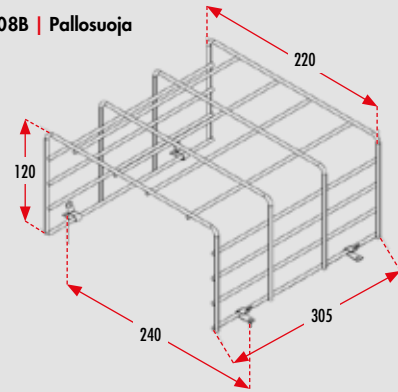
Lisätarvikkeet

Mitat [mm]

TWTB101 | Upotuskehys *

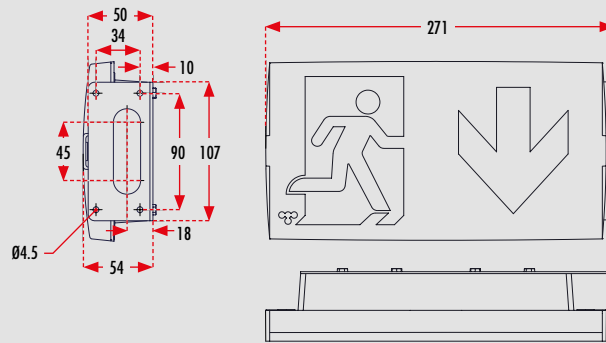


TW77508B | Pallosuoja

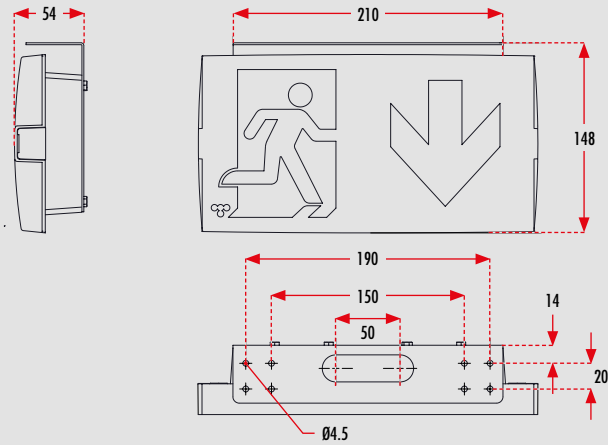


* Valaisimen upotusaukko 215 mm x 111 mm.

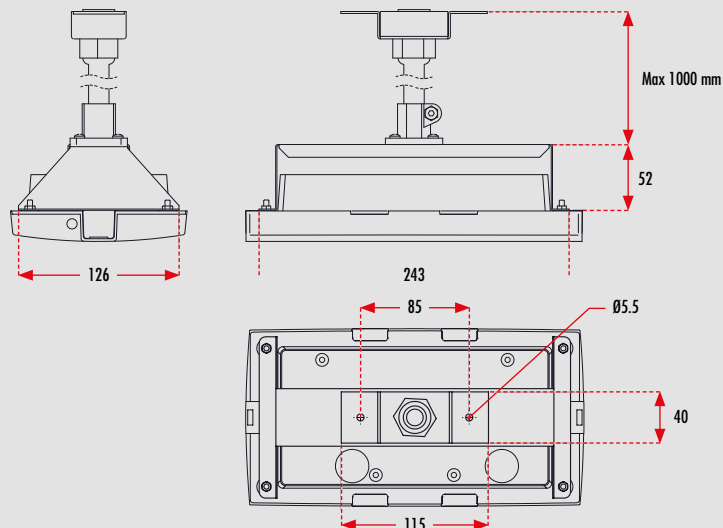
TWTB103 | Lippuasennuskannake



TWTB104 | Kattoasennuskannake

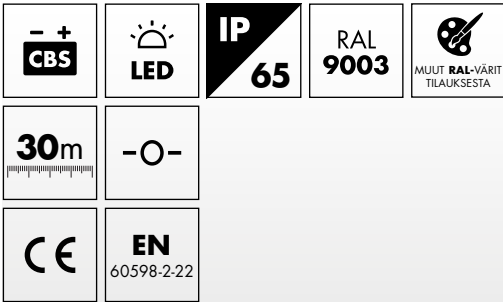


TWTB105 | Ripustuskannatin



Solid Exit

Keskusakustojärjestelmän opastevalaisin



Kestävä opastevalaisin vaativiin olosuhteisiin monipuolisilla opasteilla

Teknoware Solid Exit on kestävä opastevalaisin vaativiin olosuhteisiin. Pölyn- ja vedenkestävän valaisimen kotelointiluokka on IP65, joten se soveltuu ulkokäyttöön sekä esimerkiksi teollisuustiloihin ja parkkihalleihin.

Seinäasenteisessa, yksipuoleisessa opastevalaisimessa on helposti vaihdettava opaste. Valaisimen suunnittelussa helppoon asennettavuuteen on kiinnitetty erityistä huomiota. Valaisimen vakioväri on valkoinen (RAL 9003), muut RAL-värit ovat saatavilla erikoistilauksesta. Solid Exit -valaisimesta on saatavilla myös alasvalolla varustettuja malleja, jotka oven yläpuolelle asennettuna valaisevat poistumisreittiä.



Vaativiin olosuhteisiin

Soveltuu ulkokäyttöön sekä esimerkiksi teollisuustiloihin ja parkkihalleihin.

Havaintoetäisyys

30 metriä.

Monipuolinen

Saatavilla myös alasvalollisia malleja.

Pölytiivis ja vedeltä suojattu

Valaisimen kotelointiluokka on IP65.

Seinäasenteinen

Valaisimen suunnittelussa helppoon asennettavuuteen on kiinnitetty erityistä huomiota.

Monipuoliset opasteet

Helposti vaihdettavat opasteet.



KOHOKOHDAT



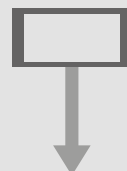
VAATIVIIN
OLOSUHTEISIIN



KATTAVA
TUOTEPERHE



SISÄ- JA
ULKOKÄYTTÖÖN



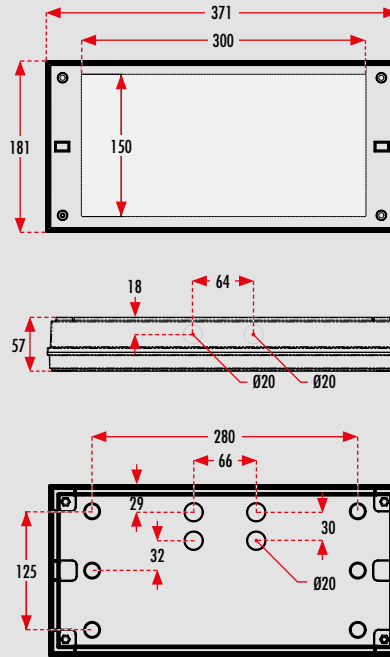
ALASVALO-
OMINAISUUS



PÖLYTIIVIS JA
VEDELTÄ SUOJATTU

Mitat [mm]

Solid Exit | Valaisin



Osoitteelliset 230 V keskusakustojärjestelmän opastevalaisimet

Sähkönumero	Tuotekoodi	Nimellisliitäntäjännite	Maksimiottoteho	Käyttölämpötila	Sähköinen asennus	Suojausluokka	Paino
4282265	TWT3051WK **	220–240 V 50/60 Hz AC, DC	6 VA / 3 W	–30...+50°C	2/3 x 2.5 mm ²	2	1.35 kg
4282266	TWT3051WKE *	220–240 V 50/60 Hz AC, DC	6.5 VA / 3.5 W	–30...+50°C	2/3 x 2.5 mm ²	2	1.35 kg

* Alasvalolla varustettu opastevalaisin | ** SGS FI -sertifioitu

Ei-osoitteelliset 24–230 V keskusakustojärjestelmän opastevalaisimet

Sähkönumero	Tuotekoodi	Nimellisliitäntäjännite	Maksimiottoteho	Käyttölämpötila	Sähköinen asennus	Suojausluokka	Paino
4210545	TWT3071W	24–230 V 50/60 Hz AC, DC	24 V = 1.2 VA / 0.8 W 230 V = 3.5 VA / 1.5 W	–30...+50°C	24 V = 2 x 2.5 mm ² 230 V = 3 x 2.5 mm ²	3 2	1.35 kg
4282388	TWT3071WE *	24–230 V 50/60 Hz AC, DC	24 V = 2 VA / 1.5 W 230 V = 4.5 VA / 2 W	–30...+50°C	24 V = 2 x 2.5 mm ² 230 V = 3 x 2.5 mm ²	3 2	1.35 kg

* Alasvalolla varustettu opastevalaisin

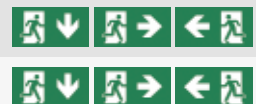
Osoitteelliset 24 V keskusakustojärjestelmän opastevalaisimet



Sähkönumero	Tuotekoodi	Nimellisliitäntäjännite	Maksimiottoteho	Käyttölämpötila	Sähköinen asennus	Suojausluokka	Paino
4244124	TWT3041WK	24 V 50/60 Hz AC, DC	3 VA / 3 W	–30...+50°C	2/3 x 2.5 mm ²	3	1.35 kg

Yksittäispakatut osoitteelliset 230 V keskusakustojärjestelmän opastevalaisimet

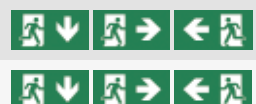
Sähkönumero	Tuotekoodi	Valaisin	Opaste
4210503	Y3051WK140	TWT3051WK	opastesetti: opasteet PB3003E, PB3002E, PB3001E
4210505	Y3051WKE140	TWT3051WKE *	opastesetti: opasteet PB3003E, PB3002E, PB3001E



* Alasvalolla varustettu opastevalaisin

Yksittäispakatut ei-osoitteelliset 24–230 V keskusakustojärjestelmän valaisimet

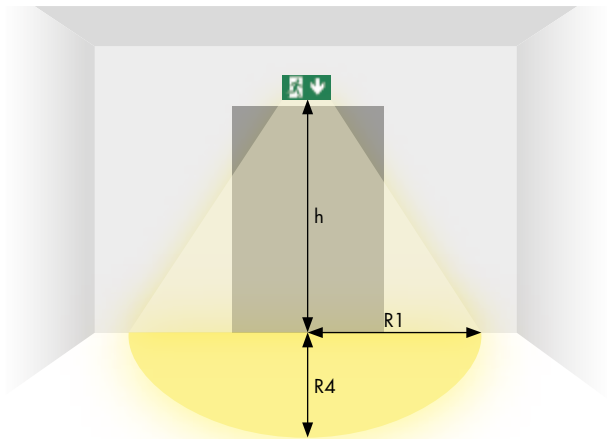
Sähkönumero	Tuotekoodi	Valaisin	Opaste
4210554	Y3071W140	TWT3071W	opastesetti: opasteet PB3003E, PB3002E, PB3001E
4282389	Y3071WE140	TWT3071WE *	opastesetti: opasteet PB3003E, PB3002E, PB3001E



* Alasvalolla varustettu opastevalaisin

Solid Exit

Valonjako | Opastevalaisinten alasvalotaulukko



- 1 luksin ja 0.5 luksin taulukko opastevalaisimen alla.
- Mittaustaso 0.02 m, mittaustulokset katkokäytöllä.

R1 etäisyys seinästä X-suunta

R4 etäisyys seinästä Y-suunta

TWT3071WE, TWT3051WKE

Asennus- korkeus (m)	Valaisimen alla (lx)	R1 (m)	R4 (m)	R1 (m)	R4 (m)
		1 lx	1 lx	0.5 lx	0.5 lx
2	17	1.5	1.5	2	2
2.5	12	2	2	2.5	2.5
3	7.5	2	2	2.5	2.5
4	4	2	2	2.5	2.5
5	2.5	2	2	2.5	2.5
6	1.5	1.5	1.5	2.5	2.5

Erikseen tilattavat opasteet

Sähkönumero	Tuotekoodi	Opaste	Tuotekuvaus	Havaintoetäisyys
4282269	PB3003E		nuoli alas	30 m
4282268	PB3002E		nuoli oikealle	30 m
4282267	PB3001E		nuoli vasemmalle	30 m
4282270	PB3005E		nuoli ylös	30 m

| Valaisimessa 1-puoleinen opastus

Lisätarvikkeet

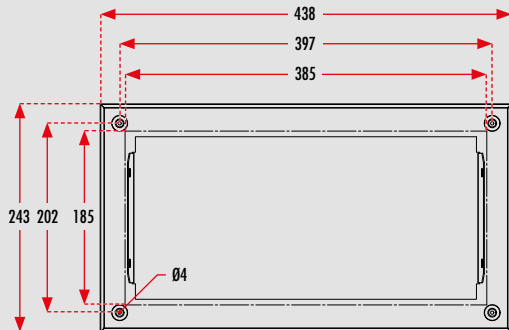
Sähkönumero	Tuotekoodi	Tuotekuvaus
4226329	TWT3001	Upposasennuskehys
4226330	TWT3002	Säädettävä kattokannake
4226331	TWT3003	Lippuasennuskannake
4226332	TWT3004	Kattokannatin

Solid Exit

Lisätarvikkeet

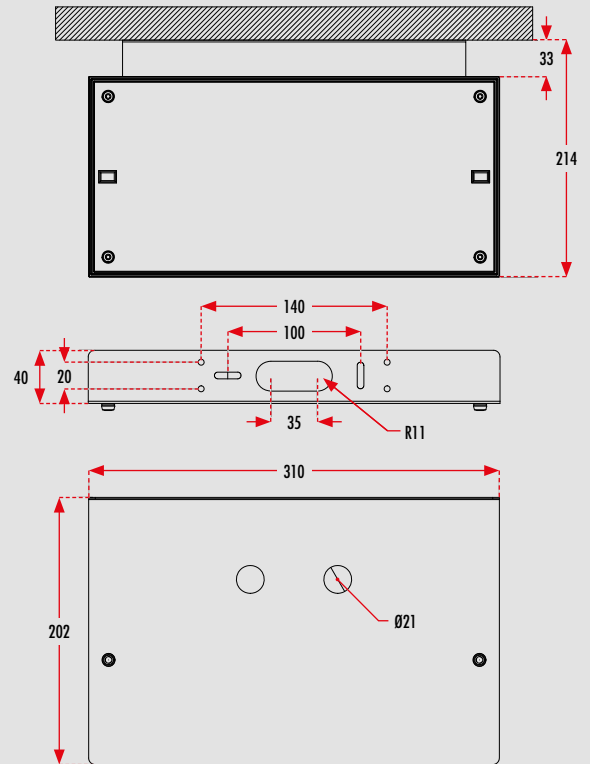
Mitat [mm]

TWT3001 | Uppoasennuskehys *

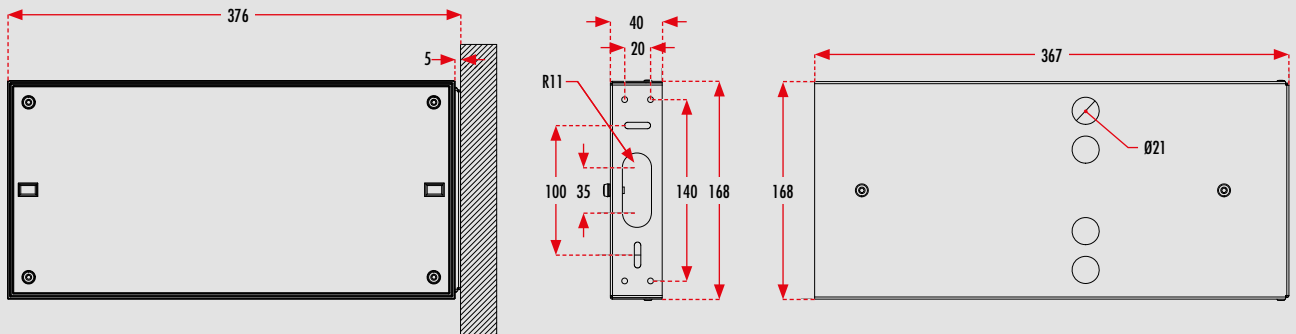


* Valaisimen upotusaukko 185 mm x 385 mm.

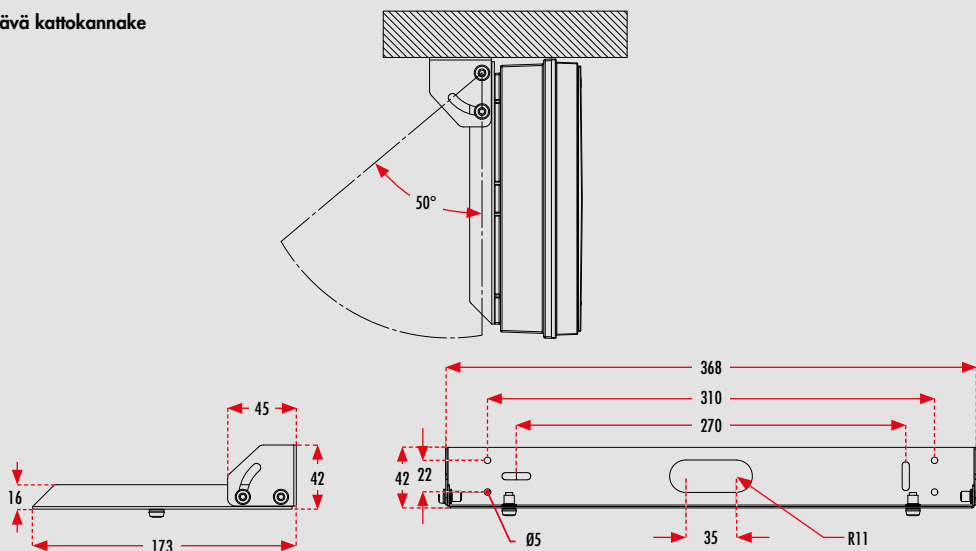
TWT3004 | Kattokannatin



TWT3003 | Lippuasennuskannake

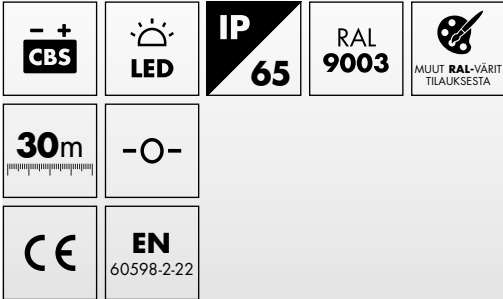


TWT3002 | Säädettävä kattokannake



Solid Exit 2

Keskusakustojärjestelmän opastevalaisin



Valolevyllinen opastevalaisin vaativiin olosuhteisiin

Teknoware Solid Exit 2 on valolevyllinen opastevalaisin vaativiin olosuhteisiin. Pölyn- ja vedenkestävän valaisimen kotelointiluokka on IP65, joten se soveltuu ulkokäyttöön sekä esimerkiksi teollisuustiloihin ja parkkihalleihin.

Kaksipuoleisen valaisimen suunnittelussa on helppoon asennettavuuteen kiinnitetty erityistä huomiota. Opastevalaisimen vakioväri on valkoinen (RAL 9003), muut RAL-värit ovat saatavilla erikoistilauksesta.



Vaativiin olosuhteisiin

Soveltuu ulkokäyttöön sekä esimerkiksi teollisuustiloihin ja parkkihalleihin.

Havaintoetäisyys

30 metriä.

Tyylikäs

Valolevyllinen, kaksipuoleinen opastevalaisin.

Pölytiivis ja vedeltä suojattu

Valaisimen kotelointiluokka on IP65.

Kattoasenteinen

Valaisimen suunnittelussa helppoon asennettavuuteen on kiinnitetty erityistä huomiota.



KOHOKOHDAT



VAATIVIIN
OLOSUHTEISIIN



KATTAVA
TUOTEPERHE



SISÄ- JA
ULKOKÄYTTÖÖN

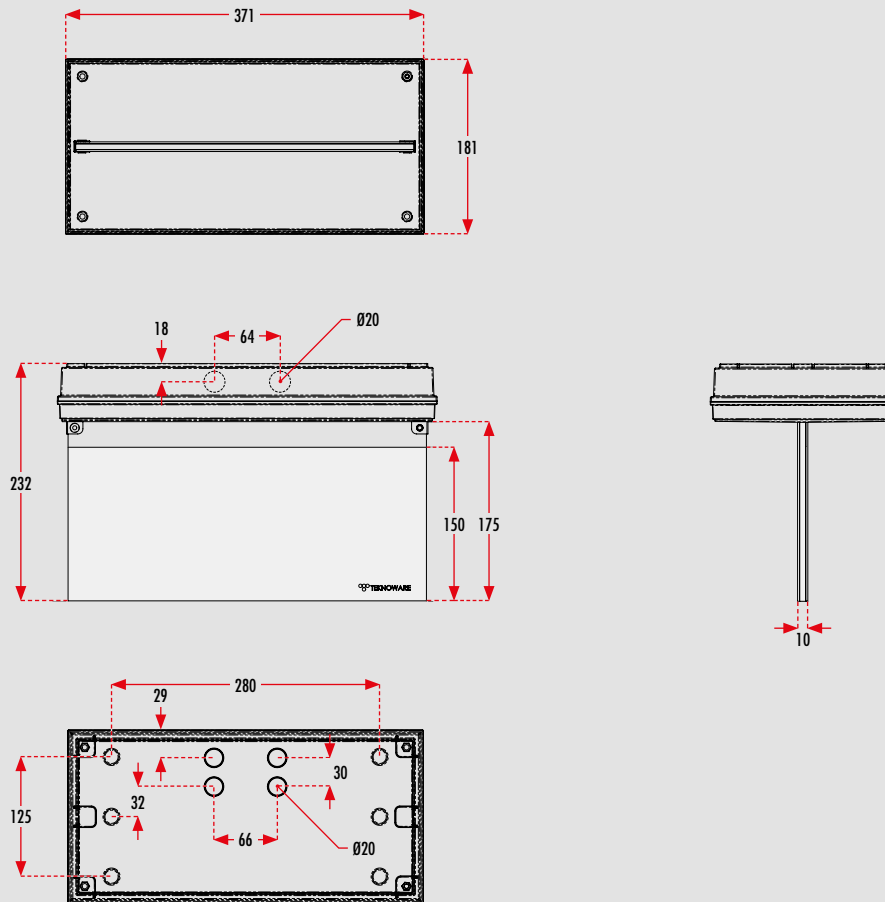
30_m

HAVAINTOETÄISYYS

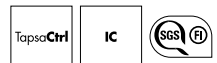


PÖLYTIIVIS JA
VEDELTÄ SUOJATTU

Solid Exit 2 | Valaisin



Osoitteelliset 230 V keskusakustojärjestelmän opastevalaisimet








Sähkönumero	Tuotekoodi	Nimellisliitäntäjännite	Maksimiottoteho	Käyttölämpötila	Sähköinen asennus	Suojausluokka	Paino
4210659	TWT3151WK	220–240 V 50/60 Hz AC, DC	6 VA / 3 W	–30...+50°C	2/3 x 2.5 mm ²	2	1.8 kg

Ei-osoitteelliset 24–230 V keskusakustojärjestelmän opastevalaisimet






Sähkönumero	Tuotekoodi	Nimellisliitäntäjännite	Maksimiottoteho	Käyttölämpötila	Sähköinen asennus	Suojausluokka	Paino
4210667	TWT3171W	24–230 V 50/60 Hz AC, DC	24 V = 8 VA / 5 W 230 V = 15 VA / 6 W	–30...+50°C	24 V = 2 x 2.5 mm ² 230 V = 3 x 2.5 mm ²	3 2	1.8 kg

Solid Exit 2








Yksittäispaketut osoitteelliset 230 V keskusakustojärjestelmän opastevalaisimet

Sähkönumero	Tuotekoodi	Valaisin	Opaste
4210660	Y3151WK143	TWT3151WK	opaste, 2-puoleinen 
4210662	Y3151WK148	TWT3151WK	opaste, 1-puoleinen 
4210663	Y3151WK147	TWT3151WK	opaste, 1-puoleinen 
4210661	Y3151WK145	TWT3151WK	opaste 2-puoleinen 
4210666	Y3151WK149	TWT3151WK	opaste, 1-puoleinen 

Yksittäispaketut ei-osoitteelliset 24–230 V keskusakustojärjestelmän opastevalaisimet

Sähkönumero	Tuotekoodi	Valaisin	Opaste
4210668	Y3171W143	TWT3171W	opaste, 2-puoleinen 
4210670	Y3171W148	TWT3171W	opaste, 1-puoleinen 
4210671	Y3171W147	TWT3171W	opaste, 1-puoleinen 
4210669	Y3171W145	TWT3171W	opaste, 2-puoleinen 
4210676	Y3171W149	TWT3171W	opaste, 1-puoleinen 

Erikseen tilattavat opasteet

Sähkönumero	Tuotekoodi	Opaste	Tuotekuvaus	Havaintoetäisyys
4210641	PBV31302E		nuoli alas 2-puoleinen	30 m
4210655	PBV31302E3		nuoli alas, 1-puoleinen	30 m
4210656	PBV31301E		nuoli sivulle, 2-puoleinen	30 m
4210657	PBV31301E1		nuoli oikealle, 1-puoleinen	30 m
4210658	PBV31301E2		nuoli vasemmalle, 1-puoleinen	30 m
4282373	PBV31305E		nuoli ylös, 2-puoleinen	30 m
4282374	PBV31305E3		nuoli ylös, 1-puoleinen	30 m

Lisätarvikkeet

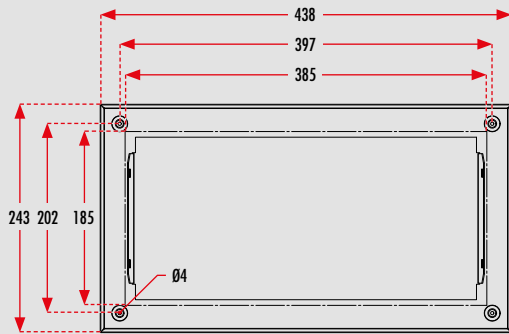
Sähkönumero	Tuotekoodi	Tuotekuvaus
4226329	TWT3001	Uppoasennuskehys
4226330	TWT3002	Seinäkannake
4226331	TWT3003	Lippuasennuskannake
4148553	TWT3006	Ripustuskanatin

Solid Exit 2

Lisätarvikkeet

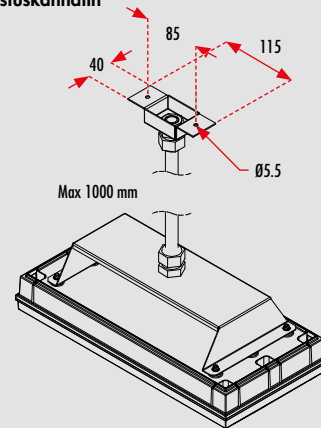
Mitat [mm]

TWT3001 | Uppoasennuskehys *

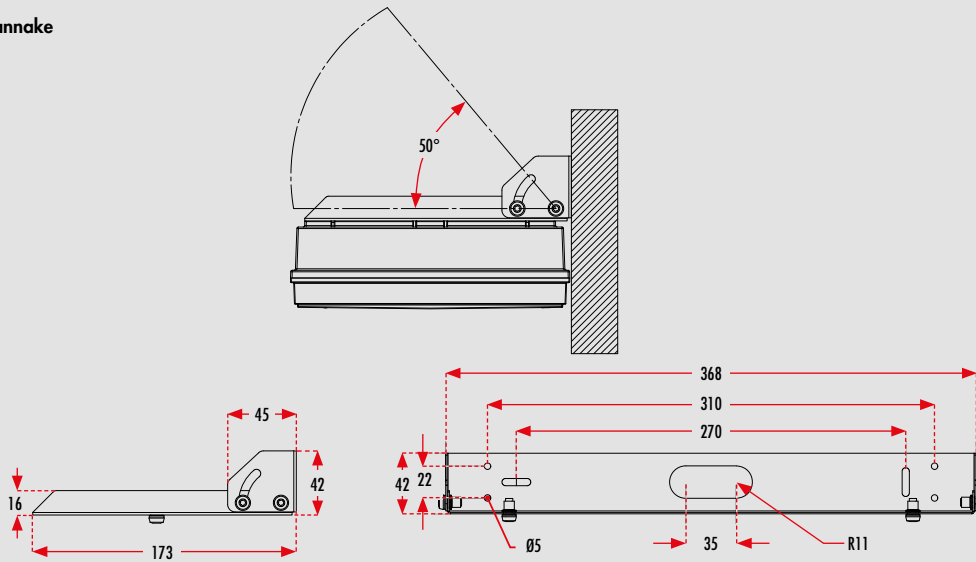


* Valaisimen upotusaukko 185 mm x 385 mm.

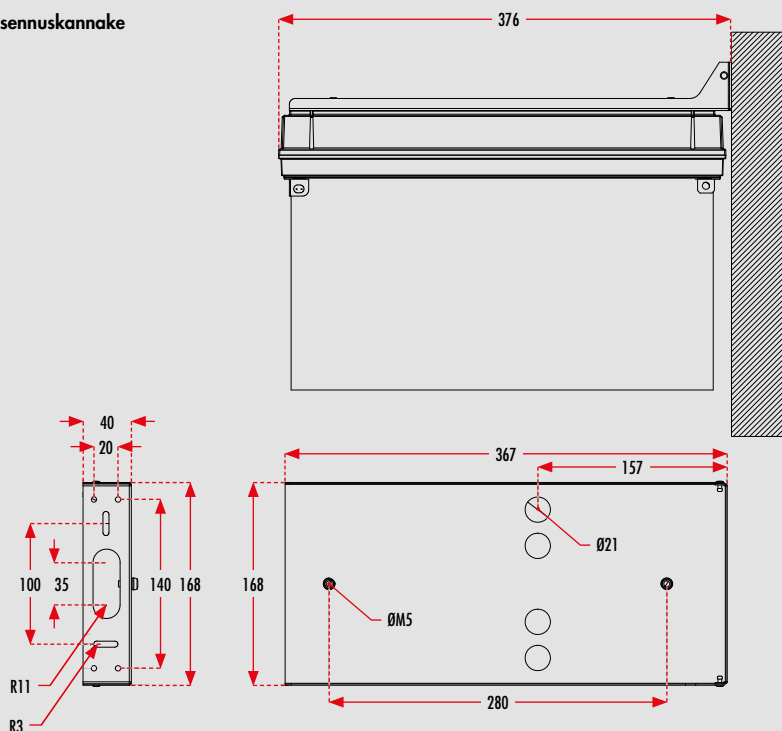
TWT3006 | Ripustuskantatin



TWT3002 | Seinäkannake

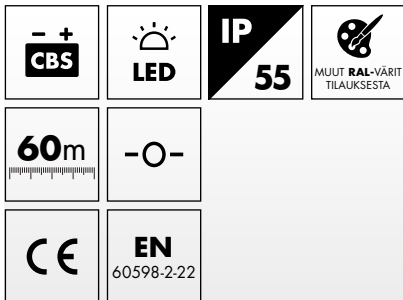


TWT3003 | Lippuasennuskannake



Plus

Keskusakustojärjestelmän opastevalaisin



Vaativien olosuhteiden opastevalaisin 60 m havaintoetäisyydellä

Teknoware Plus on suurten tilojen kestävä opastevalaisin. Metallirunkoinen valaisin on erinomainen vaativiin olosuhteisiin, kuten esimerkiksi parkki- ja teollisuushalleihin, joissa opaste on havaittava kaukaa, jopa 60 metrin päästä. Valaisin on pölyltä ja vedeltä suojattu (IP55) ja se kestää kovaa mekaanista rasitusta.

Plussia voidaan käyttää yksi- tai kaksipuoleisena, ja opasteet on helppo vaihtaa. Valaisimessa on kattoasennus vakiona – seinäasennus onnistuu erillisellä kannakkeella. Valaisimen vakioväri on valkoinen (RAL 9003), muut RAL-värit ovat saatavilla erikoistilauksesta.



Havaintoetäisyys
60 metriä.

Vaativiin olosuhteisiin
Soveltuu ulkokäyttöön sekä erityisesti parkki- ja teollisuushalleihin sekä varastotiloihin.

Pölyltä ja vedeltä suojattu
Valaisimen koteloiluokka on IP55.

Monipuolinen
Voidaan käyttää yksi- tai kaksipuoleisena.



KOHOKOHDAT



VAATIVIIN
OLOSUHTEISIIN



METALLIRUNKO

60_m

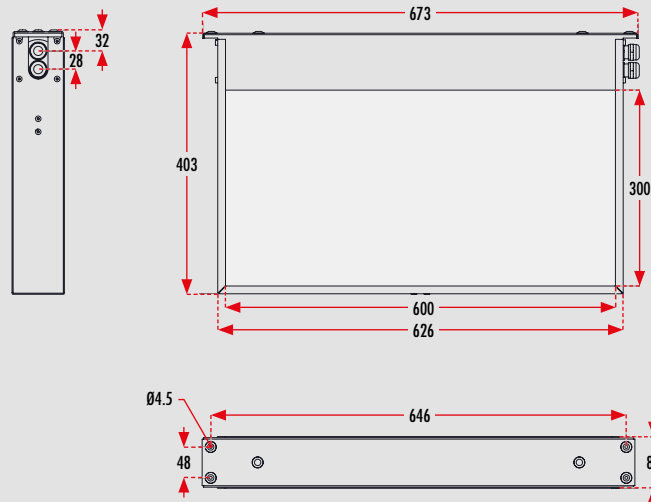
HAVAINTOETÄISYYS



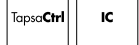
PÖLYLTÄ JA
VEDELTÄ SUOJATTU

Mitat [mm]

Plus | Kattokiinnitys



Osoitteelliset 230 V keskusakustojärjestelmän opastevalaisimet



Sähkönumero	Tuotekoodi	Nimellisliitäntäjännite	Maksimiottoteho	Käyttölämpötila	Sähköinen asennus	Suojausluokka	Paino
4148831	TWTF151WK	220-240 V 50/60 Hz AC, DC	7.6 VA / 4.7 W	-30...+50°C	3 x 2.5 mm ²	1	6.2 kg

Ei-osoitteelliset 24–230 V keskusakustojärjestelmän opastevalaisimet

Sähkönumero	Tuotekoodi	Nimellisliitäntäjännite	Maksimiottoteho	Käyttölämpötila	Sähköinen asennus	Suojausluokka	Paino
4148832	TWTF171W	24-230 V 50/60 Hz AC, DC	24V = 5.6 VA / 3.6 W 230 V = 8.3 VA / 3.5 W	-30...+50°C	2 x 2.5 mm ² 3 x 2.5 mm ²	3 1	6.2 kg

Osoitteelliset 24 V keskusakustojärjestelmän opastevalaisimet



Sähkönumero	Tuotekoodi	Nimellisliitäntäjännite	Maksimiottoteho	Käyttölämpötila	Sähköinen asennus	Suojausluokka	Paino
4148833	TWTF141WK	24 V 50/60 Hz AC, DC	4.7 VA / 2.8 W	-30...+50°C	2/3 x 2.5 mm ²	3	6.2 kg

Erikseen tilattavat opasteet

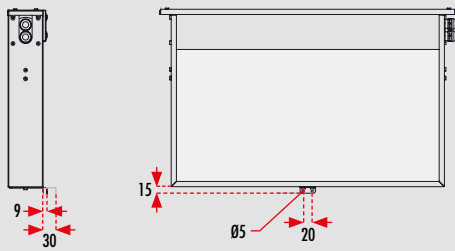
Sähkönumero	Tuotekoodi	Opaste	Tuotekuvaus	Havaintoetäisyys
4148838	PBVF1602E		nuoli alas, 2-puoleinen	60 m
4148839	PBVF1601E		nuoli sivulle, 2-puoleinen	60 m
4148840	PBVF1605E		nuoli ylös, 2-puoleinen	60 m
4148841	PBVF1602E3		nuoli alas, 1-puoleinen	60 m
4148842	PBVF1601E2		nuoli sivulle, 1-puoleinen	60 m
4148843	PBVF1601E1		nuoli sivulle, 1-puoleinen	60 m
4148844	PBVF1605E3		nuoli ylös, 1-puoleinen	60 m

Lisätarvikkeet

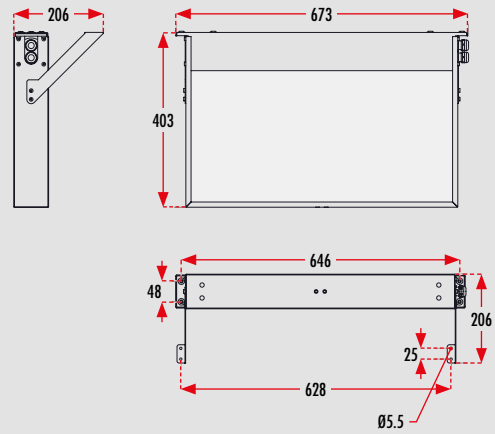
Sähkönumero	Tuotekoodi	Tuotekuvaus
4148845	TWTF101	Seinätuki
4148846	TWTF102	Kattotuki
4148847	TWTF103	Seinäkanneke

Mitat [mm]

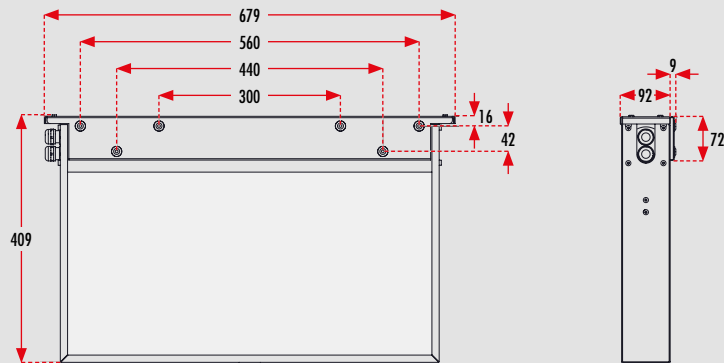
TWTF101 | Seinätuki



TWTF102 | Kattotuki



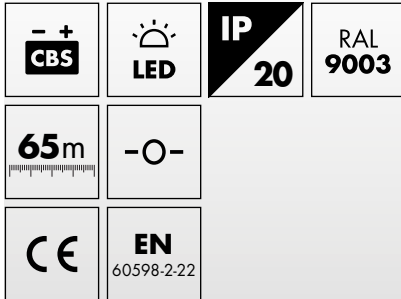
TWTF103 | Seinäkanneke





Opas Kuutio

Keskusakustojärjestelmän opastevalaisin



Iso ja näyttävä kuution muotoinen opastevalaisin erityisesti suuriin yleisötiloihin

Teknoware Opas Kuutio on iso ja näyttävä kuution muotoinen opastevalaisin. Se soveltuu erityisen hyvin suuriin yleisötiloihin, kuten kauppakeskuksiin, joissa poistumisreitit opasteen pitää tilan keskellä näkyä useaan eri suuntaan. Opastevalaisimen havaintoetäisyys on jopa 65 metriä, joten yksi valaisin voi kattaa koko ympäröivän tilan opastuksen.

Opastekuvio voidaan kiinnittää valaisimen kaikille neljälle sivulle. Opas Kuution runko on polykarbonaattia ja metallia. Valaisin soveltuu katto- ja ripustusasennukseen. Kattoasennus sisältyy vakiona valaisinpakettiin.



Opasteet neljällä sivulla

Valaisin voi kattaa koko ympäröivän tilan opastuksen.

Havaintoetäisyys

jopa 65 metriä.

Suuriin yleisötiloihin

Erityisesti kauppakeskuksiin, joissa poistumisreitit opasteen pitää tilan keskellä näkyä useaan eri suuntaan.

Kattoasennus vakiona

Katto- ja ripustusasennukseen. Kattoasennus valaisinpaketissa vakiona.



KOHOKOHDAT



AVOIMIIN
TILOIHIN



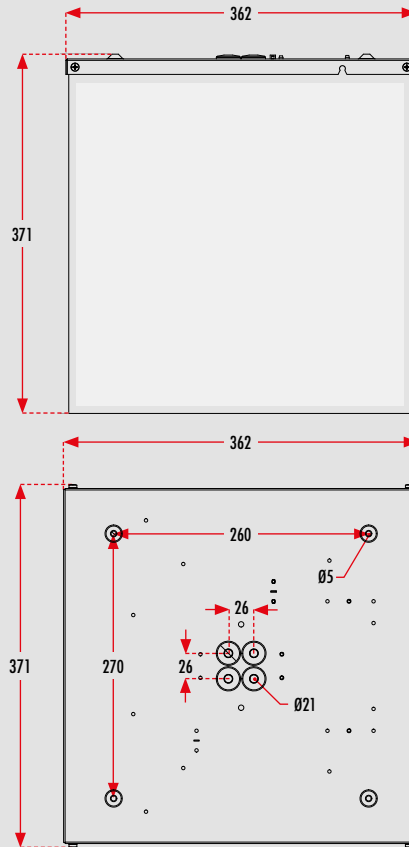
NELISIVUINEN
OPASTEVALAISIN

65m

HAVAINTOETÄISYYS

Mitat [mm]

Opas Kuutio | Valaisin



Osoitteelliset 230 V keskusakustojärjestelmän turvalaisimet

TapsoCtrl IC

Sähkönumero	Tuotekoodi	Nimellisliitäntäjännite	Maksimiottoteho	Käyttölämpötila	Sähköinen asennus	Suojausluokka	Paino
4148680	TWK6351WK	220–240 V 50/60 Hz AC, DC	17 VA / 10 W	–30...+50°C	3 x 2.5 mm ²	1	4 kg

Ei-osoitteelliset 24–230 V keskusakustojärjestelmän turvalaisimet

Sähkönumero	Tuotekoodi	Nimellisliitäntäjännite	Maksimiottoteho	Käyttölämpötila	Sähköinen asennus	Suojausluokka	Paino
4148681	TWK6371W	24–230 V 50/60 Hz AC, DC	24 V = 16,5 VA / 7 W 230 V = 20 VA / 7 W	–30...+50°C	3 x 2.5 mm ²	3 1	4 kg

Erikseen tilattavat opasteet

Sähkönumero	Tuotekoodi	Opaste	Tuotekuvaus	Havaintoetäisyys
4281235	PB6301		nuoli oikealle	65 m
4281236	PB6302		nuoli vasemmalle	65 m
4281237	PB6303		nuoli alas	65 m

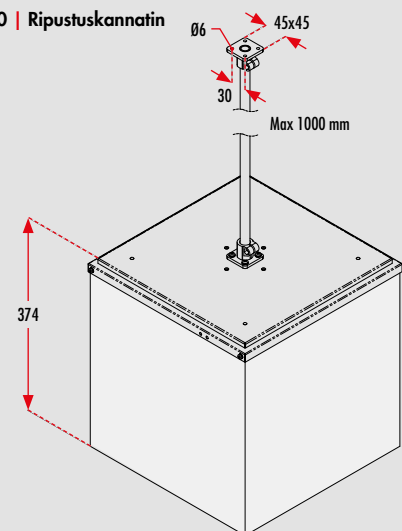
| Valaisimessa on 4-puoleinen opastus eli siihen tarvitaan 4 opastetta

Lisätarvikkeet

Sähkönumero	Tuotekoodi	Tuotekuvaus
4282384	TWK6300	Ripustuskannatin (valkoinen, RAL9003), 1 m putkella Ø 16 mm

Mitat [mm]

TWK6300 | Ripustuskannatin

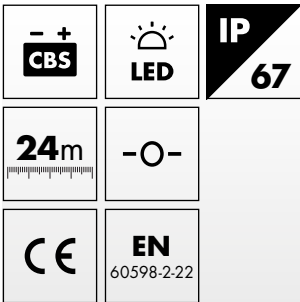


Robust Exit

Keskusakustojärjestelmän
opastevalaisin

Vankkarakenteinen opastevalaisin tunneleihin ja muihin vaativiin olosuhteisiin

Teknoware Robust Exit on vaativien olosuhteiden opastevalaisin. Vankkarakenteinen valaisin on alun perin suunniteltu metrotunneleihin ja valaisin on täysin pölyn- ja vedenkestävä (IP67). Robust Exit on pinta-asennettava valaisin.



Vaativiin olosuhteisiin

Suunniteltu metrotunneleihin ja erittäin vaativiin olosuhteisiin.

Kestävä

Vankkarakenteinen runko.

Havaintoetäisyys

24 metriä.

Pölytiivis ja vedenkestävä

Valaisimen kotelointiluokka on IP67.



KOHOKOHDAT



ÄÄRIMMÄISIIN
OLOSUHTEISIIN



TUNNELEIHIN JA
TEOLLISUUTEEN

24_m

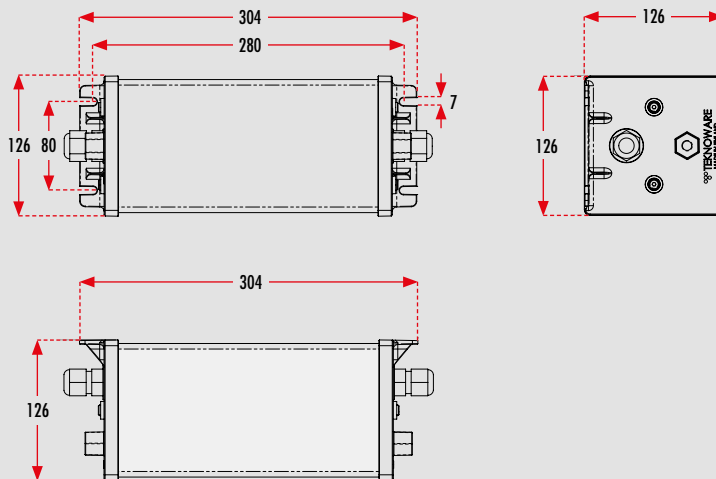
HAVAINTOETÄISYYS



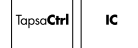
PÖLYTIIVIS JA
VEDENKESTÄVÄ

Mitat [mm]

Robust Exit | Valaisin



Osoitteelliset 230 V keskusakustojärjestelmän opastevalaisimet



Sähkönumero	Tuotekoodi	Nimellisliitäntäjännite	Ottoteho	Käyttölämpötila	Sähköinen asennus	Suojausluokka	Paino
4282390	TWT9651WK	220–240 V 50/60 Hz AC, DC	8.3 VA / 4.6 W	–30...+50°C	3 x 2.5 mm ²	1	1.3 kg

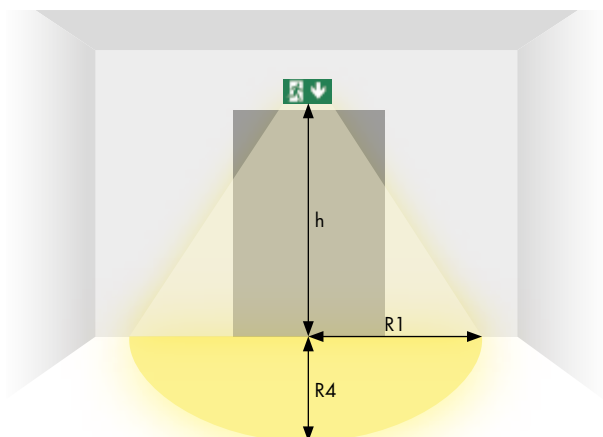
Ei-osoitteelliset 230 V keskusakustojärjestelmän opastevalaisimet

Sähkönumero	Tuotekoodi	Nimellisliitäntäjännite	Ottoteho	Käyttölämpötila	Sähköinen asennus	Suojausluokka	Paino
4281217	TWT9651W	220–240 V 50/60 Hz AC, DC	9.2 VA / 2.9 W	–30...+50°C	3 x 2.5 mm ²	1	1.3 kg

Erikseen tilattavat opasteet

Sähkönumero	Tuotekoodi	Opaste	Tuotekuvaus	Havaintoeäisyys
4282385	PB9604E		nuoli alas	24 m
4282386	PB9606E		nuoli oikealle	24 m
4282387	PB9605E		nuoli vasemmalle	24 m

Valonjako | Opastevalaisinten alasvalotaulukko



- 1 luksin ja 0.5 luksin taulukko opastevalaisimen alla.
- Mittaustaso 0.02 m, mittaustulokset katkokäytöllä.

R1 etäisyys seinästä X-suunta

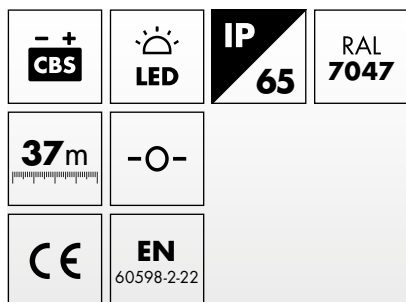
R4 etäisyys seinästä Y-suunta

TWT9651W, TWT9651WK

Asennus- korkeus (m)	Valaisimen alla (lx)	R1 (m)	R4 (m)	R1 (m)	R4 (m)
		1 lx	1 lx	0.5 lx	0.5 lx
2	2	1.5	0.5	2	1

Heavy Exit

Keskusakustojärjestelmän opastevalaisin



Alumiinirunkoinen lujatekoinen opastevalaisin vaativiin olosuhteisiin

Teknoware Heavy Exit on lujatekoinen opastevalaisin vaativiin olosuhteisiin, kuten tehtaisiin, voimalaitoksiin, konepajoihin, navettoihin ja varastotiloihin. Pinta-asennettavan valaisimen kupu on lämpökarkaistua lasia ja alumiinirunko mekaanisesti jäykkä, pitkäikäinen ja kestävä. Heavy Exit kestää hyvin pölyä, vettä ja kemikaaleja sekä säilyttää ominaisuutensa vaativissakin olosuhteissa.

Opastevalaisimella on IP65-luokitus. Valaisin on väritään harmaa (RAL 7047).



Vaativiin olosuhteisiin

Suunniteltu tehtaisiin, voimalaitoksiin, konepajoihin, navettoihin ja varastotiloihin.

Kestävä

Lujarakenteinen metallirunko ja kupu lämpökarkaistua lasia.

Havaintoetäisyys

37 metriä.

Pölytiivis ja vedeltä suojattu

Valaisimen koteloitiluokka on IP65.



KOHOKOHDAT



VAATIVIIN
OLOSUHTEISIIN



PROSESSI-
TILOIHIN

37 m

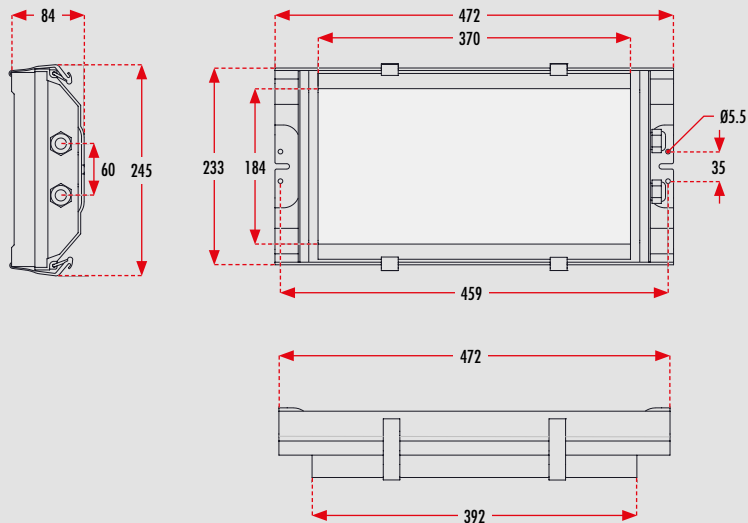
HAVAINTOETÄISYYS



PÖLYTIIVIS JA
VEDELTÄ SUOJATTU

Mitat [mm]

Heavy Exit | Valaisin



Osoitteelliset 230 V keskusakustojärjestelmän opastevalaisimet



Sähkönumero	Tuotekoodi	Nimellisliitäntäjännite	Ottoteho	Käyttölämpötila	Sähköinen asennus	Suojausluokka	Paino
4148645	TWTA951WK	220–240 V 50/60 Hz AC, DC	8.3 VA / 4.6 W	–30...+50°C	3 x 2.5 mm ²	1	4 kg

Erikseen tilattavat opasteet

Sähkönumero	Tuotekoodi	Opaste	Tuotekuvaus	Havaintoetäisyys
4148648	PBVA901		nuoli alas	37 m
4148650	PBVA902		nuoli oikealle	37 m
4148651	PBVA903		nuoli vasemmalle	37 m

Slimspot II: Zone Lowbay Zone Midbay Zone Highoutput

Keskusakustojärjestelmän
turvalaisiin avoimille alueille



Huomaamaton ja tehokas turvalaisin, joka sulautuu saumattomasti tilan arkkitehtuuriin

Teknoware Slimspot II on tehokas ja huomaamaton, uppoasennettava turvalaisin. Slimspot II Zone Lowbay, Zone Midbay ja Zone Highoutput -turvalaisimet antavat laajan ja tasaisen valokuvion, joka valaisee avoimet alueet tehokkaasti.

Pienen kokonsa ansiosta valaisin sulautuu saumattomasti tilan arkkitehtuuriin. Laaja tuoteperhe ja optiikkavalikoima tarjoavat monia vaihtoehtoja erilaisien ja erikokoisten alueiden valaisemiseen. Kestävällä metallikehyksellä varustettu Slimspot II on suunniteltu käytettäväksi sisätiloissa.

Valaisimen vakioväri on valkoinen (RAL 9003). Muut RAL-värit ovat saatavilla erikoistilauksesta. Slimspot II koostuu aina valaisimesta ja yhdestä tai kahdesta elektroniikkayksiköstä. Valaisimen ja elektroniikkayksikön välissä oleva 900 mm liitäntäkaapeli sisältyy toimitukseen.



Avointen alueiden valaisemiseen

Laaja ja tasainen valokuvio, joka valaisee avoimet alueet tehokkaasti.

Asennuskorkeus

10 metriin saakka.

Elegantti

Minimalistinen ja klassisen selkeä muotoilu.

Neliönmuotoinen tai pyöreä

Valittavana käyttötarpeisiin parhaiten sopiva malli.

Huomaamaton

Uppoasennettava valaisin sulautuu saumattomasti kattorakenteeseen.

P-mallit vaihevalvonnalla

Valaisin syttyy myös silloin, kun sen omasta vaihevalvontaliitännästä katkeavat sähköt.



KOHOKOHDAT



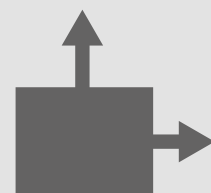
PIENI JA
HUOMAAMATON



KATTAVA
TUOTEPERHE

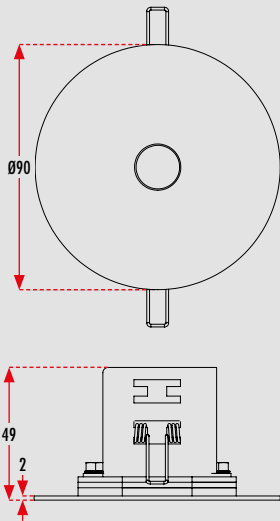


MONIPUOLINEN
OPTIIKKAVALIKOIMA



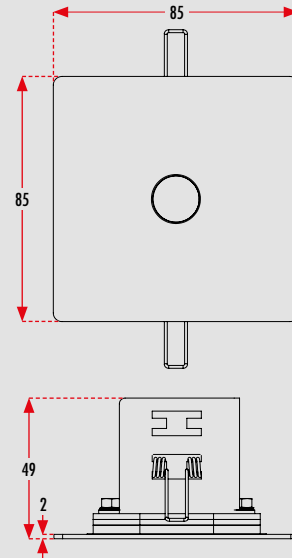
VAIHEVALVONTA
P-MALLEISSA

TWT12/13/63xxx | Valaisinosa *

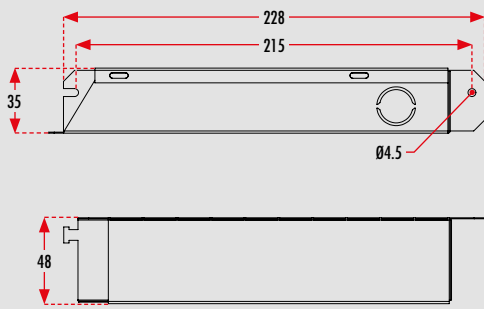


* Asennusreikä Ø 75 mm. Kiinnitys tapahtuu valaisimessa olevilla jousilla.

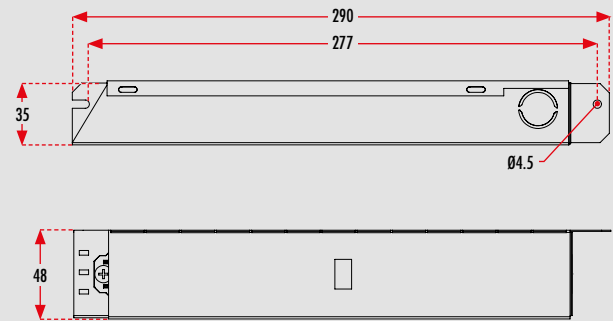
TWTA2/A5 | Valaisinosa *



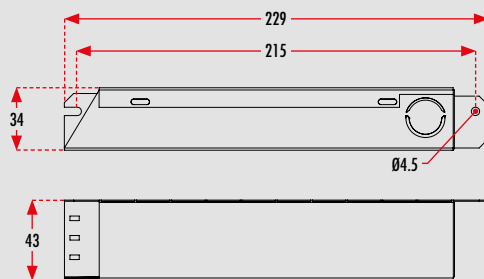
TWTxx41WK | Elektroniikkaosa



TWTxx51WK | Elektroniikkaosa



TWTxx71W | Elektroniikkaosa



**Tuotiedot
alkaan
s. 114**

Keskusastujärjestelmän valaisimet	Valaisimen muoto: pyöreä			Valaisimen muoto: neliö	
	Avoin alue			Avoin alue	
	Lowbay	Midbay	Highoutput	Lowbay	Midbay
24 V – 230 V	TWT6371W	TWT1271W		TWTA271W	TWTA571W
Osoitteellinen 24 V	TWT6341WK	TWT1241WK		TWTA241WK	TWTA541WK
Osoitteellinen 230 V	TWT6351WK	TWT1251WK		TWTA251WK	TWTA551WK
Osoitteellinen 230 V korkeammalla valovirralla			TWT1351WK		
Osoitteellinen 230 V vaihevalvonnalla		TWT1251WKP			
Osoitteellinen 230 V vaihevalvonnalla ja korkeammalla valovirralla			TWT1351WKP		

Slimspot II: Zone Lowbay

Osoitteelliset 230 V keskusakustojärjestelmän turvavalaisimet



Muoto/väri	Sähkönumero	Tuotekoodi	Nimellisliitäntäjännite	Maksimiottoteho	Valovirta	Käyttölämpötila	Sähköinen asennus	Suojausluokka	Paino
○	4148535	TWT6351WK	220–240 V 50/60 Hz AC, DC	10 VA / 5.5 W	280 lm	–30...+50°C	3 x 2.5 mm ²	1	0.4 kg
□	4244155	TWTA251WK	220–240 V 50/60 Hz AC, DC	10 VA / 5.5 W	280 lm	–30...+50°C	3 x 2.5 mm ²	1	0.4 kg

Ei-osoitteelliset 24–230 V keskusakustojärjestelmän turvavalaisimet

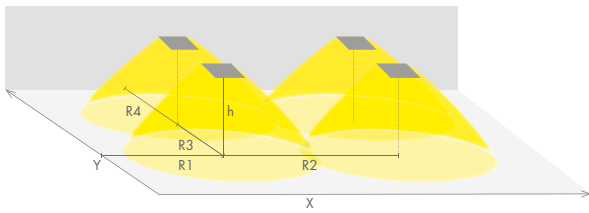
Muoto/väri	Sähkönumero	Tuotekoodi	Nimellisliitäntäjännite	Maksimiottoteho	Valovirta	Käyttölämpötila	Sähköinen asennus	Suojausluokka	Paino
○	4148536	TWT6371W	24–230 V 50/60 Hz AC, DC	24 V = 7.5 VA / 4 W 230 V = 11 VA / 4 W	280 lm	–30...+50°C	24 V = 2 x 2.5 mm ² 230 V = 3 x 2.5 mm ²	3 1	0.4 kg
□	4244148	TWTA271W	24–230 V 50/60 Hz AC, DC	24 V = 7.5 VA / 4 W 230 V = 11 VA / 4 W	280 lm	–30...+50°C	24 V = 2 x 2.5 mm ² 230 V = 3 x 2.5 mm ²	3 1	0.4 kg

Osoitteelliset 24 V keskusakustojärjestelmän turvavalaisimet



Muoto/väri	Sähkönumero	Tuotekoodi	Nimellisliitäntäjännite	Maksimiottoteho	Valovirta	Käyttölämpötila	Sähköinen asennus	Suojausluokka	Paino
○	4148537	TWT6341WK	24 V 50/60 Hz AC, DC	3 VA / 3.0 W	280 lm	–30...+50°C	2 x 2.5 mm ²	3	0.4 kg
□	4148546	TWTA241WK	24 V 50/60 Hz AC, DC	3 VA / 3.0 W	280 lm	–30...+50°C	2 x 2.5 mm ²	3	0.4 kg

Valonjako | Avoimen alueen turvavalaisuus (kattoasennus)



- 0.5 luksin taulukko avoimille alueille standardin EN 1838 mukaisesti; 0.5 metrin raja-alue on huomioitu taulukossa.

- Mittaustaso 0.02 m, mittaustulos katkokäytöllä.

R1 etäisyys seinästä X-suunta

R2 valaisimien asennusväli X-suunta

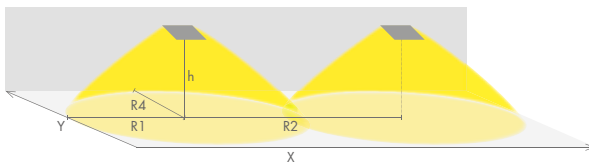
R3 valaisimien asennusväli Y-suunta

R4 etäisyys seinästä Y-suunta

TWT6351WK, TWTA251WK, TWT6371W, TWTA271W, TWT6341WK, TWTA241WK

Asennuskorkeus (m)	Valaisimen alla (lx)	R1 (m)	R2 (m)	R3 (m)	R4 (m)
		0.5 lx	0.5 lx	0.5 lx	0.5 lx
2.5	4.3	5.5	10	10	5.5
4	1.9	6	11	11	6
6	1.6	6	11	11	6

Valonjako | Poistumisreitit turvavalaisuus (kattoasennus)



- 1 luksin taulukko poistumisreitit keskilinjalla standardin EN 1838 mukaisesti.

- Mittaustaso 0.02 m, mittaustulokset katkokäytöllä.

R1 etäisyys seinästä X-suunta

R2 valaisimien asennusväli X-suunta

R4 etäisyys seinästä Y-suunta

TWT6351WK, TWTA251WK, TWT6371W, TWTA271W, TWT6341WK, TWTA241WK

Asennuskorkeus (m)	Valaisimen alla (lx)	R1 (m)	R2 (m)	R4 (m)
		1 lx	1 lx	1 lx
2.5	4.3	5	11	1
4	1.7	4	14	1

| HUOM! Poistumisreitit valaistukseen suosittelemme Slimspot II Line Lowbay -valaisinta, ks. s. 150.

Slimspot II: Zone Midbay

Osoitteelliset 230 V keskusakustojärjestelmän turvavalaisimet



Muoto/väri	Sähkönumero	Tuotekoodi	Nimellisliitäntäjännite	Maksimiottoteho	Valovirta	Käyttölämpötila	Sähköinen asennus	Suojausluokka	Paino
○	4226334	TWT1251WK *	220–240 V 50/60 Hz AC, DC	10 VA / 5.5W	250 lm	-30...+50°C	3 x 2.5 mm ²	1	0.4 kg
○	4244108	TWT1251WKP **/**	220–240 V 50/60 Hz AC, DC	10 VA / 5.5W	250 lm	-30...+50°C	3 x 2.5 mm ²	1	0.4 kg
□	4244157	TWTA551WK	220–240 V 50/60 Hz AC, DC	10 VA / 5.5W	250 lm	-30...+50°C	3 x 2.5 mm ²	1	0.4 kg

| * SGS FI -sertifioitu | ** Valaisin sisältää paikallisen vaihevalvontatulon

Ei-osoitteelliset 24–230 V keskusakustojärjestelmän turvavalaisimet

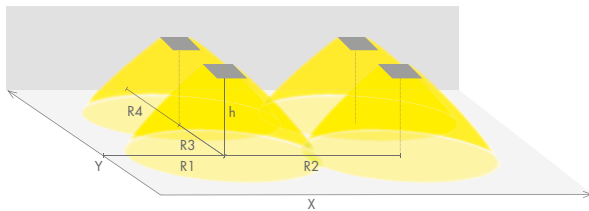
Muoto/väri	Sähkönumero	Tuotekoodi	Nimellisliitäntäjännite	Maksimiottoteho	Valovirta	Käyttölämpötila	Sähköinen asennus	Suojausluokka	Paino
○	4244152	TWT1271W	24–230 V 50/60 Hz AC, DC	24 V = 7.5 VA / 4 W 230 V = 11 VA / 4 W	250 lm	-30...+50°C	24 V = 2 x 2.5 mm ² 230 V = 3 x 2.5 mm ²	3 1	0.4 kg
□	4244150	TWTA571W	24–230 V 50/60 Hz AC, DC	24 V = 7.5 VA / 4 W 230 V = 11 VA / 4 W	250 lm	-30...+50°C	24 V = 2 x 2.5 mm ² 230 V = 3 x 2.5 mm ²	3 1	0.4 kg

Osoitteelliset 24 V keskusakustojärjestelmän turvavalaisimet



Muoto/väri	Sähkönumero	Tuotekoodi	Nimellisliitäntäjännite	Maksimiottoteho	Valovirta	Käyttölämpötila	Sähköinen asennus	Suojausluokka	Paino
○	4148551	TWT1241WK	24 V 50/60 Hz AC, DC	3 VA / 3.0 W	250 lm	-30...+50°C	2 x 2.5 mm ²	3	0.4 kg
□	4148552	TWTA541WK	24 V 50/60 Hz AC, DC	3 VA / 3.0 W	250 lm	-30...+50°C	2 x 2.5 mm ²	3	0.4 kg

Valonjako | Avoimen alueen turvavalistus (kattoasennus)



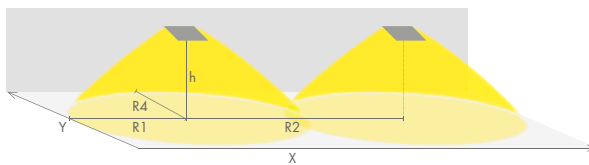
- 0.5 luksin taulukko avoimille alueille standardin EN 1838 mukaisesti; 0.5 metrin raja-alue on huomioitu taulukossa.
- Mittaustaso 0.02 m, mittaustulos katkokäytöllä.

R1 etäisyys seinästä X-suunta **R3** valaisimien asennusväli Y-suunta
R2 valaisimien asennusväli X-suunta **R4** etäisyys seinästä Y-suunta

TWT1251WK, TWT1251WKP, TWTA551WK, TWT1271W, TWTA571W, TWT1241WK, TWTA541WK

Asennuskorkeus (m)	Valaisimen alla (lx)	R1 (m)	R2 (m)	R3 (m)	R4 (m)
		0.5 lx	0.5 lx	0.5 lx	0.5 lx
2.5	25	3	5.5	5.5	3
4	9	3.5	6.5	6.5	3.5
6	4	4.5	8	8	4.5
8	2.5	5	9.5	9.5	5
10	1.5	5	10	10	5

Valonjako | Poistumisreitien turvavalistus (kattoasennus)



- 1 luksin taulukko poistumisreitien keskilinjalla standardin EN 1838 mukaisesti.
- Mittaustaso 0.02 m, mittaustulokset katkokäytöllä.

R1 etäisyys seinästä X-suunta
R2 valaisimien asennusväli X-suunta
R4 etäisyys seinästä Y-suunta

TWT1251WK, TWT1251WKP, TWTA551WK, TWT1271W, TWTA571W, TWT1241WK, TWTA541WK

Asennuskorkeus (m)	Valaisimen alla (lx)	R1 (m)	R2 (m)	R4 (m)
		1 lx	1 lx	1 lx
2.5	25	2.5	6	1
4	9	3	8	1
6	4	4	9	1
8	2.5	4.5	11	1
10	1.5	3.5	11	1

| HUOM! Poistumisreitien valaistukseen suosittelemme Slimspot II Line Midbay -valaisinta, ks. s. 151.

Slimspot II: Zone Highoutput

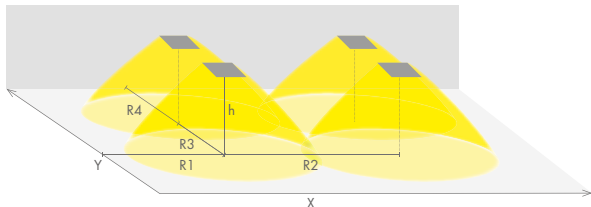
Osoitteelliset 230 V keskusakustojärjestelmän turvavalaisimet



Muoto/väri	Sähkönumero	Tuotekoodi	Nimellisliitäntäjännite	Maksimiottoteho	Valovirta	Käyttölämpötila	Sähköinen asennus	Suojausluokka	Paino
○	4226335	TWT1351WK	220–240 V 50/60 Hz AC, DC	13 VA / 8.5 W	465 lm	–30...+50°C	3 x 2.5 mm ²	1	0.4 kg
○	4244109	TWT1351WKP *	220–240 V 50/60 Hz AC, DC	13 VA / 8.5 W	465 lm	–30...+50°C	3 x 2.5 mm ²	1	0.4 kg

* Valaisin sisältää paikallisen vaihevalvontatulon

Valonjako | Avoimen alueen turvavalaisuus (kattoasennus)



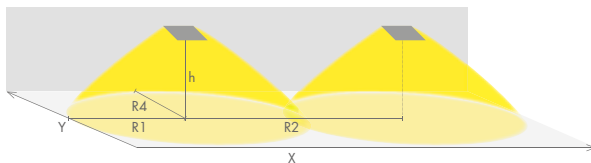
- 0.5 luksin taulukko avoimille alueille standardin EN 1838 mukaisesti; 0.5 metrin raja-alue on huomioitu taulukossa.
- Mittaustaso 0.02 m, mittaustulos katkokäytöllä.

- R1** etäisyys seinästä X-suunta
- R2** valaisimien asennusväli X-suunta
- R3** valaisimien asennusväli Y-suunta
- R4** etäisyys seinästä Y-suunta

TWT1351WK, TWT1351WKP

Asennuskorkeus (m)	Valaisimen alla (lx)	R1 (m)	R2 (m)	R3 (m)	R4 (m)
		0.5 lx	0.5 lx	0.5 lx	0.5 lx
2.5	20	4.5	8.5	8.5	4.5
3	14	5	9.5	9.5	5
4	8	5	9.5	9.5	5
6	4	5.5	10.5	10.5	5.5
8	3	6	11.5	11.5	6
10	2	6	11.5	11.5	6

Valonjako | Poistumisreitit turvavalaisuus (kattoasennus)



- 1 luksin taulukko poistumisreitit keskilinjalla standardin EN 1838 mukaisesti.
- Mittaustaso 0.02 m, mittaustulokset katkokäytöllä.

- R1** etäisyys seinästä X-suunta
- R2** valaisimien asennusväli X-suunta
- R4** etäisyys seinästä Y-suunta

TWT1351WK, TWT1351WKP

Asennuskorkeus (m)	Valaisimen alla (lx)	R1 (m)	R2 (m)	R4 (m)
		1 lx	1 lx	1 lx
2.5	20	4.5	9	1
3	14	4.5	9.5	1
4	8	5.5	11	1
6	4	6	12	1
8	3	6	12	1



Zonespot II: Lowbay Midbay Highbay

Keskusakustojärjestelmän
turvalaisiin avoimille alueille

Avointen alueiden turvalaisin pinta- ja uppoasennukseen

Teknoware Zonespot II Lowbay ja Midbay -turvalaisimet antavat laajan ja tasaisen valokuvion, joka valaisee avoimet alueet tehokkaasti. Tehokas optiikka mahdollistaa jopa 30 metrin asennuskorkeudet valaisimille. Zonespot II -valaisimesta on saatavilla kaksi eri mallia: neliömuotoinen pinta-asennukseen ja pyöreä uppoasennukseen.

Pinta-asennettava, neliömuotoinen malli on roiskeveden kestävä ja sen kotelointiluokka on IP44, joten valaisin soveltuu myös kosteisiin tiloihin.

Uppoasennettava, pyöreä malli sulautuu pienen kokonsa ansiosta saumattomasti tilan arkkitehtuuriin. Myös uppoasennettava malli on näkyviltä osin roiskeveden kestävä IP44 erillisellä lisätiivisteellä. Valaisimen upotusaukon koko on Ø 75 mm.

Uppoasennettavan mallin vakioväri on valkoinen (RAL 9003). Pinta-asennettavan mallin vakioväri on valkoisen lisäksi musta (RAL9005). Muut RAL-värit ovat saatavilla erikoistilauksesta.



Avointen alueiden valaisemiseen

Laaja ja tasainen valokuvio, joka valaisee avoimet alueet tehokkaasti.

Asennustapa vaikuttaa muotoon

Neliömuotoinen malli on aina pinta- ja pyöreä uppoasennettava.

Pitkät asennusvälit

Tehokas optiikka mahdollistaa jopa 20 metrin asennusvälit valaisimille.

Asennuskorkeus

jopa 30 metriin saakka.

Roiskeveden kestävä

Pinta-asennettavan valaisimen kotelointiluokka on IP44. Myös uppoasennettava malli on näkyviltä osin IP44 lisätiivisteellä (TMT389).



KOHOKOHDAT



MYÖS KOSTEISIIN
TILOIHIIN



ASENNUSVÄLI

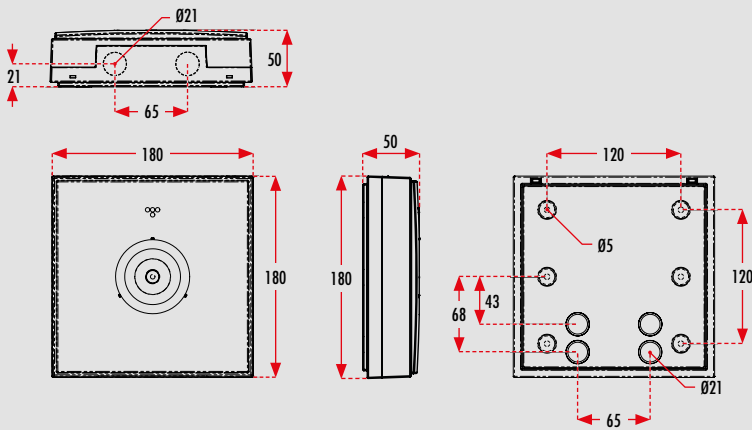


ASENNUS-
KORKEUS

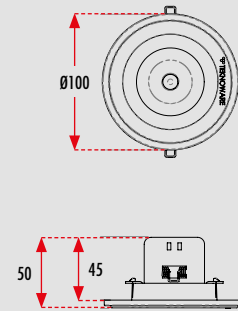


ROISKEVEDEN
KESTÄVÄ *

Zonespot II | Pinta-asennettava valaisin

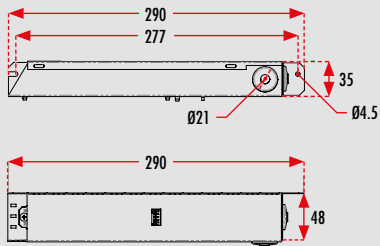


Zonespot II | Uppoasennettava valaisin *

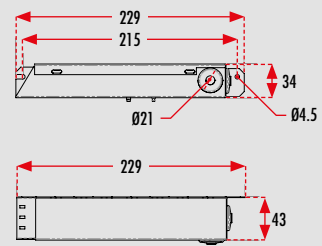


* Asennusreikä Ø 75 mm. Kiinnitys tapahtuu valaisimessa olevilla jousilla.

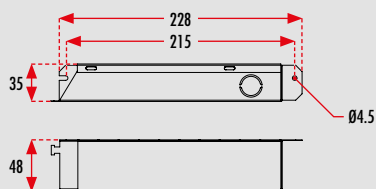
TWT0451WK | Elektroniikkaosa



TWT0471W | Elektroniikkaosa



TWT0441WK | Elektroniikkaosa



Tuotetiedot
alkaen
s. 120

Zonespot II: Lowbay

Osoitteelliset 230 V keskusakustojärjestelmän turvavalaisimet



Muoto/väri	Asennus	Sähkönumero	Tuotekoodi	Nimellisliitäntäjännite	Maksimiottoteho	Valovirta	Käyttölämpötila	Sähköinen asennus	Suojausluokka	Paino
○	Uppo	4281040	TWT0451WK	220–240 V 50/60 Hz AC, DC	10 VA / 5.5 W	280 lm	–30...+50°C	3 x 2.5 mm ²	1	0.4 kg
□	Pinta	4281970	TWT9251WK	220–240 V 50/60 Hz AC, DC	10 VA / 5.5 W	255 lm	–30...+50°C	2/3 x 2.5 mm ²	2	0.5 kg
■	Pinta	4148808	TWT9251WKT	220–240 V 50/60 Hz AC, DC	10 VA / 5.5 W	255 lm	–30...+50°C	2/3 x 2.5 mm ²	2	0.5 kg

Ei-osoitteelliset 24–230 V keskusakustojärjestelmän turvavalaisimet

Muoto/väri	Asennus	Sähkönumero	Tuotekoodi	Nimellisliitäntäjännite	Maksimiottoteho	Valovirta	Käyttölämpötila	Sähköinen asennus	Suojausluokka	Paino
○	Uppo	4281039	TWT0471W	24–230 V 50/60 Hz AC, DC	24 V = 7.5 VA / 4 W 230 V = 11 VA / 4 W	280 lm	–30...+50°C	24 V = 2 x 2.5 mm ² 230 V = 3 x 2.5 mm ²	3 1	0.4 kg
□	Pinta	4280949	TWT9271W	24–230 V 50/60 Hz AC, DC	24 V = 8 VA / 5 W 230 V = 10 VA / 5 W	255 lm	–30...+50°C	24 V = 2 x 2.5 mm ² 230 V = 3 x 2.5 mm ²	3 2	0.5 kg
■	Pinta	4148813	TWT9271WT	24–230 V 50/60 Hz AC, DC	24 V = 8 VA / 5 W 230 V = 10 VA / 5 W	255 lm	–30...+50°C	24 V = 2 x 2.5 mm ² 230 V = 3 x 2.5 mm ²	3 2	0.5 kg

Osoitteelliset 24 V keskusakustojärjestelmän turvavalaisimet



Muoto/väri	Asennus	Sähkönumero	Tuotekoodi	Nimellisliitäntäjännite	Maksimiottoteho	Valovirta	Käyttölämpötila	Sähköinen asennus	Suojausluokka	Paino
○	Uppo	4226363	TWT0441WK	24 V 50/60 Hz AC, DC	3 VA / 3 W	280 lm	–30...+50°C	3 x 2,5 mm ²	3	0.4 kg
□	Pinta	4281970	TWT9241WK	24 V 50/60 Hz AC, DC	3,1 VA / 3,1 W	255 lm	–30...+50°C	2/3 x 2.5 mm ²	3	0.5 kg
■	Pinta	4148807	TWT9241WKT	24 V 50/60 Hz AC, DC	3,1 VA / 3,1 W	255 lm	–30...+50°C	2/3 x 2.5 mm ²	3	0.5 kg

Yksittäispakatut osoitteelliset 230 V keskusakustojärjestelmän turvavalaisimet

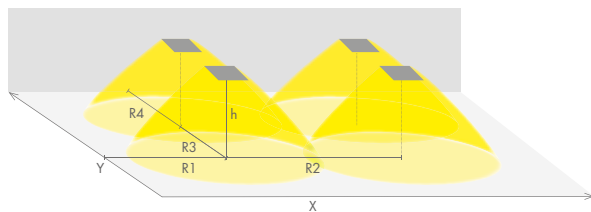
Muoto/väri	Asennus	Sähkönumero	Tuotekoodi	Valaisin
○	Uppo	4281553	Y0451WK	TWT0451WK
□	Pinta	4281535	Y9251WK	TWT9251WK

Yksittäispakatut ei-osoitteelliset 24–230 V keskusakustojärjestelmän turvavalaisimet

Muoto/väri	Asennus	Sähkönumero	Tuotekoodi	Valaisin
○	Uppo	4281551	Y0471W	TWT0471W
□	Pinta	4281533	Y9271W	TWT9271W

Zonespot II: Lowbay

Valonjako | Avoimen alueen turvavalaistus (kattoasennus)



- 0.5 luksin taulukko avoimille alueille standardin EN 1838 mukaisesti; 0.5 metrin raja-alue on huomioitu taulukossa.
- Mittaustaso 0.02 m, mittaustulos katkokäytöllä.

R1 etäisyys seinästä X-suunta

R2 valaisimien asennusväli X-suunta

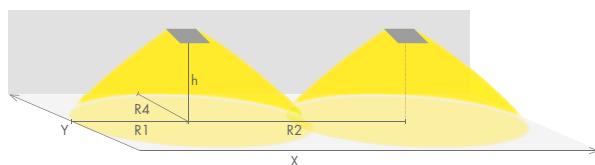
R3 valaisimien asennusväli Y-suunta

R4 etäisyys seinästä Y-suunta

TWT9271W(T), TWT9251WK(T), TWT0451WK, TWT0471W, TWT9241WK(T), TWT0441WK

Asennus- korkeus (m)	Valaisimen alla (lx)	R1 (m)	R2 (m)	R3 (m)	R4 (m)
		0.5 lx	0.5 lx	0.5 lx	0.5 lx
2.5	4.3	5.5	10	10	5.5
4	1.9	6	11	11	6
6	1.6	6	11	11	6

Valonjako | Poistumisreitit turvavalaistus (kattoasennus)



- 1 luksin taulukko poistumisreitit keskilinjalla standardin EN 1838 mukaisesti.
- Mittaustaso 0.02 m, mittaustulokset katkokäytöllä.

R1 etäisyys seinästä X-suunta

R2 valaisimien asennusväli X-suunta

R4 etäisyys seinästä Y-suunta

TWT9271W(T), TWT9251WK(T), TWT0451WK, TWT0471W, TWT9241WK(T), TWT0441WK

Asennus- korkeus (m)	Valaisimen alla (lx)	R1 (m)	R2 (m)	R4 (m)
		1 lx	1 lx	1 lx
2.5	4.3	5	11	1
4	1.7	4	14	1

HUOM! Poistumisreitit valaistukseen suosittelemme Linespot II Lowbay -valaisinta, ks. s. 154.

Zonespot II: Midbay

Osoitteelliset 230 V keskusakustojärjestelmän turvavalaisimet



Muoto/väri	Asennus	Sähkönumero	Tuotekoodi	Nimellisliitäntäjännite	Maksimiottoteho	Valovirta	Käyttölämpötila	Sähköinen asennus	Suojausluokka	Paino
<input type="checkbox"/>	Pinta	4281971	TWT9351WK	220–240 V 50/60 Hz AC, DC	10 VA / 5.5 W	230 lm	–30...+50°C	2/3 x 2.5 mm ²	2	0.5 kg
<input checked="" type="checkbox"/>	Pinta	4148815	TWT9351WKT	220–240 V 50/60 Hz AC, DC	10 VA / 5.5 W	230 lm	–30...+50°C	2/3 x 2.5 mm ²	2	0.5 kg
<input type="checkbox"/>	Pinta	4280961	TWT9356WK *	220–240 V 50/60 Hz AC, DC	22 VA / 12 W	500 lm	–30...+50°C	2/3 x 2.5 mm ²	2	0.5 kg
<input checked="" type="checkbox"/>	Pinta	4148821	TWT9356WKT	220–240 V 50/60 Hz AC, DC	22 VA / 12 W	500 lm	–30...+50°C	2/3 x 2.5 mm ²	2	0.5 kg

* SGS FI -sertifioitu

Ei-osoitteelliset 24–230 V keskusakustojärjestelmän turvavalaisimet

Muoto/väri	Asennus	Sähkönumero	Tuotekoodi	Nimellisliitäntäjännite	Maksimiottoteho	Valovirta	Käyttölämpötila	Sähköinen asennus	Suojausluokka	Paino
<input type="checkbox"/>	Pinta	4280950	TWT9371W	24–230 V 50/60 Hz AC, DC	24 V = 8 VA / 5 W 230 V = 10 VA / 5 W	230 lm	–30...+50°C	24 V = 2 x 2.5 mm ² 230 V = 3 x 2.5 mm ²	3 2	0.5 kg
<input checked="" type="checkbox"/>	Pinta	4148820	TWT9371WT	24–230 V 50/60 Hz AC, DC	24 V = 8 VA / 5 W 230 V = 10 VA / 5 W	230 lm	–30...+50°C	24 V = 2 x 2.5 mm ² 230 V = 3 x 2.5 mm ²	3 2	0.5 kg

Osoitteelliset 24 V keskusakustojärjestelmän turvavalaisimet



Muoto/väri	Asennus	Sähkönumero	Tuotekoodi	Nimellisliitäntäjännite	Maksimiottoteho	Valovirta	Käyttölämpötila	Sähköinen asennus	Suojausluokka	Paino
<input type="checkbox"/>	Pinta	4226371	TWT9341WK	24 V 50/60 Hz AC, DC	3,1 VA / 3,1 W	230 lm	–30...+50°C	2/3 x 2.5 mm ²	3	0.5 kg
<input checked="" type="checkbox"/>	Pinta	4148814	TWT9341WKT	24 V 50/60 Hz AC, DC	3,1 VA / 3,1 W	230 lm	–30...+50°C	2/3 x 2.5 mm ²	3	0.5 kg

Yksittäispakatut osoitteelliset 230 V keskusakustojärjestelmän turvavalaisimet

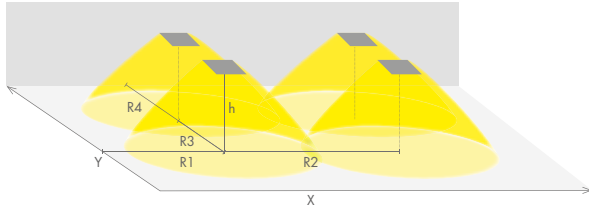
Muoto/väri	Asennus	Sähkönumero	Tuotekoodi	Valaisin
<input type="checkbox"/>	Pinta	4281562	Y9351WK	TWT9351WK
<input type="checkbox"/>	Pinta	4280974	Y9356WK	TWT9356WK

Yksittäispakatut ei-osoitteelliset 24–230 V keskusakustojärjestelmän turvavalaisimet

Muoto/väri	Asennus	Sähkönumero	Tuotekoodi	Valaisin
<input type="checkbox"/>	Pinta	4281560	Y9371W	TWT9371W

Zonespot II: Midbay

Valonjako | Avoimen alueen turvavalaistus (kattoasennus)



- 0.5 luksin taulukko avoimille alueille standardin EN 1838 mukaisesti; 0.5 metrin raja-alue on huomioitu taulukossa.
- Mittaustaso 0.02 m, mittaustulos katkokäytöllä.

R1 etäisyys seinästä X-suunta

R2 valaisimien asennusväli X-suunta

R3 valaisimien asennusväli Y-suunta

R4 etäisyys seinästä Y-suunta

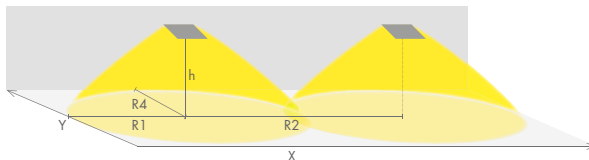
TWT9371W(T), TWT9351WK(T), TWT9341WK(T)

Asennus- korkeus (m)	Valaisimen alla (lx)	R1 (m)	R2 (m)	R3 (m)	R4 (m)
		0.5 lx	0.5 lx	0.5 lx	0.5 lx
2,5	25	3	5,5	5,5	3
4	9	3,5	6,5	6,5	3,5
6	4	4,5	8	8	4,5
8	2,5	5	9,5	9,5	5
10	1,5	5	10	10	5

TWT9356WK(T)

Asennus- korkeus (m)	Valaisimen alla (lx)	R1 (m)	R2 (m)	R3 (m)	R4 (m)
		0.5 lx	0.5 lx	0.5 lx	0.5 lx
3	36	4.5	8	8	4.5
4	21	5	9	9	5
6	11	6.5	12	12	6.5
8	5	7.5	14	14	7.5
10	3	8.5	16	16	8.5
12	2.5	9.5	18	18	9.5
14	1.8	10.5	20	20	10.5

Valonjako | Poistumisreitit turvavalaistus (kattoasennus)



- 1 luksin taulukko poistumisreitit keskilinjalla standardin EN 1838 mukaisesti.
- Mittaustaso 0.02 m, mittaustulokset katkokäytöllä.

R1 etäisyys seinästä X-suunta

R2 valaisimien asennusväli X-suunta

R4 etäisyys seinästä Y-suunta

TWT9371W(T), TWT9351WK(T), TWT9341WK(T)

Asennus- korkeus (m)	Valaisimen alla (lx)	R1 (m)	R2 (m)	R4 (m)
		1 lx	1 lx	1 lx
2,5	25	2,5	6	1
4	9	3	8	1
6	4	4	9	1
8	2,5	4,5	11	1
10	1,5	3,5	11	1

! HUOM! Poistumisreitit valaistukseen suosittelemme Linespot II Midbay -valaisinta, ks. s. 155.

Zonespot II: Highbay

Osoitteelliset 230 V keskusakustojärjestelmän turvavalaisimet



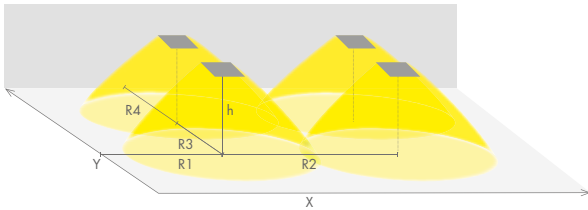
Muoto/väri	Asennus	Sähkönumero	Tuotekoodi	Nimellisliitäntäjännite	Maksimioittoeho	Valovirta	Käyttölämpötila	Sähköinen asennus	Suojausluokka	Paino
<input type="checkbox"/>	Pinta	4280953	TWT8456WK *	220–240 V 50/60 Hz AC, DC	22 VA / 12 W	515	–30...+50°C	2/3 x 2.5 mm ²	2	0.5 kg
<input checked="" type="checkbox"/>	Pinta	4148798	TWT8456WKT	220–240 V 50/60 Hz AC, DC	22 VA / 12 W	515	–30...+50°C	2/3 x 2.5 mm ²	2	0.5 kg

* SGS FI -sertifioitu

Yksittäispakatut osoitteelliset 230 V keskusakustojärjestelmän turvavalaisimet

Muoto/väri	Asennus	Sähkönumero	Tuotekoodi	Valaisin
<input type="checkbox"/>	Pinta	4280966	Y8456WK	TWT8456WK

Valonjako | Avoimen alueen turvavalaisuus (kattoasennus)



- 0.5 luksin taulukko avoimille alueille standardin EN 1838 mukaisesti; 0.5 metrin raja-alue on huomioitu taulukossa.
- Mittaustaso 0.02 m, mittaustulos katkokäytöllä.

R1 etäisyys seinästä X-suunta

R2 valaisimien asennusväli X-suunta

R3 valaisimien asennusväli Y-suunta

R4 etäisyys seinästä Y-suunta

TWT8456WK(T)

Asennuskorkeus (m)	Valaisimen alla (lx)	R1 (m)	R2 (m)	R3 (m)	R4 (m)
		0.5 lx	0.5 lx	0.5 lx	0.5 lx
6	24	5	10	10	5
8	13	5.5	11	11	5.5
10	8	5.5	11.5	11.5	5.5
12	6	6	12	12	6
14	4	6.5	13	13	6.5
16	3	7	14	14	7
18	2.5	5.5	16	16	5.5
20	2	5.5	17	17	5.5
26	1,4	6	18	18	6
30	1	6	18	18	6

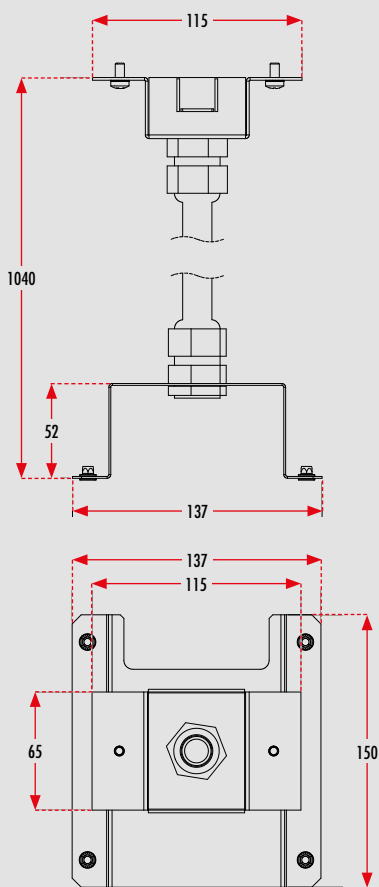
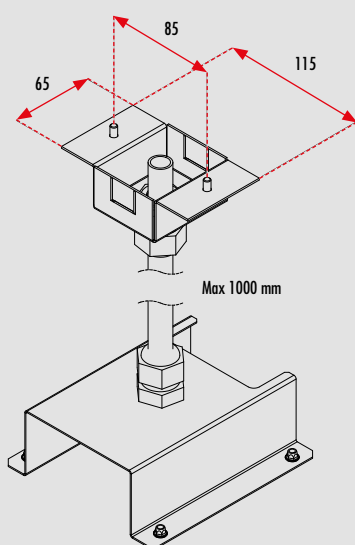
Zonespot II

Lisätarvikkeet

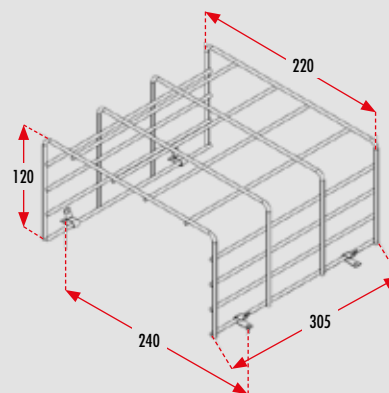
Sähkönumero	Tuotekoodi	Tuotekuvaus
4282207	TW77504F	Ripustuskannatin (pintamallille)
4148854	TW77504FM	Ripustuskannatin, musta (pintamallille)
4281134	TW77508B	Pallosuoja (pintamallille)
4280929	TMT389	Tiivisterengas (uppomallille)
4244125	TWT9202	Seinäkannake (pintamallille)
4148859	TWT9202M	Seinäkannake, musta (pintamallille)

Mitat [mm]

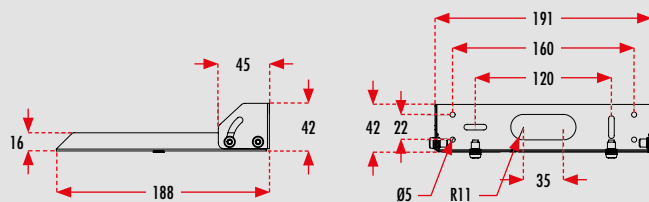
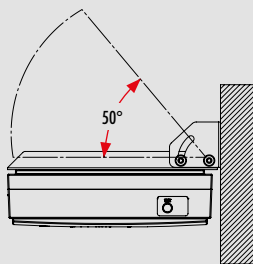
TW77504F(M) | Ripustuskannatin



TW77508B | Pallosuoja

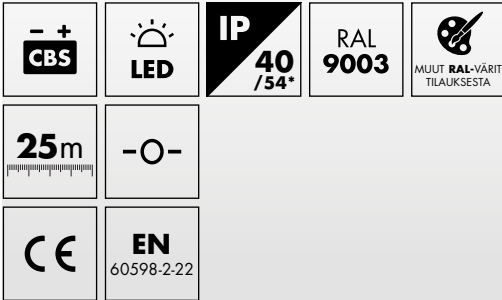


TWT9202(M) | Seinäkannake



Easy: Combo

Keskusakustojärjestelmän
turvalaisiin avoimille
alueille tai opastevalaisin



Yhdistelmävalaisin, jota voidaan käyttää joko opaste- tai turvalaisimena

Teknoware Easy Combo on yhdistelmävalaisin, jota voidaan käyttää joko opaste- tai turvalaisimena. Käännettävällä opasteella Easy Combo voidaan asentaa opastamaan ylös, alas, vasemmalle tai oikealle (opaste sisältyy pakkaukseen). Kun Comboa käytetään opastevalaisimena, katto-asennus vaatii erillisen kattokannakkeen (TWTB104). Ilman opastetta Combo on heti valmis turvalaisimeksi.

Käytännöllisen muotoilunsa ansiosta valaisin voidaan helposti pinta-asentaa tai uppoasentaa – katto-, ripustus- ja lippuasennus onnistuu erillisellä kannakkeella. Valaisimen vakioväri on valkoinen (RAL 9003), muut RAL-värit ovat saatavilla erikoistilauksesta. Easyn tuoteperhe tarjoaa ihanteellisen vaihtoehdon, kun samalla valaisinrungolla halutaan toteuttaa koko kiinteistön turvalaistusta.



- **Pölyltä ja vedeltä suojattu**
Kehys on vahvaa muovia ja valaisimella on IP40-luokitus (* IP54 erillisellä tiivisteellä).
- **Helppo asentaa**
Vakioasennus pinta- tai uppoasennettuna. Katto-, ripustus- ja lippuasennus erillisellä kannakkeella.
- **Yhdistelmävalaisin**
Voidaan käyttää opaste- tai turvalaisimena.
- **Kustannustehokas**
Yhdellä valaisinrungolla koko kiinteistön turvalaistusta.
- **Monipuoliset opasteet**
Opastevalaisimen suunta voidaan valita vapaasti käännettävillä opasteilla. Kun Easy Comboa käytetään turvalaisimena, opaste jätetään pois.



KOHOKOHDAT



MONIKÄYTTÖINEN

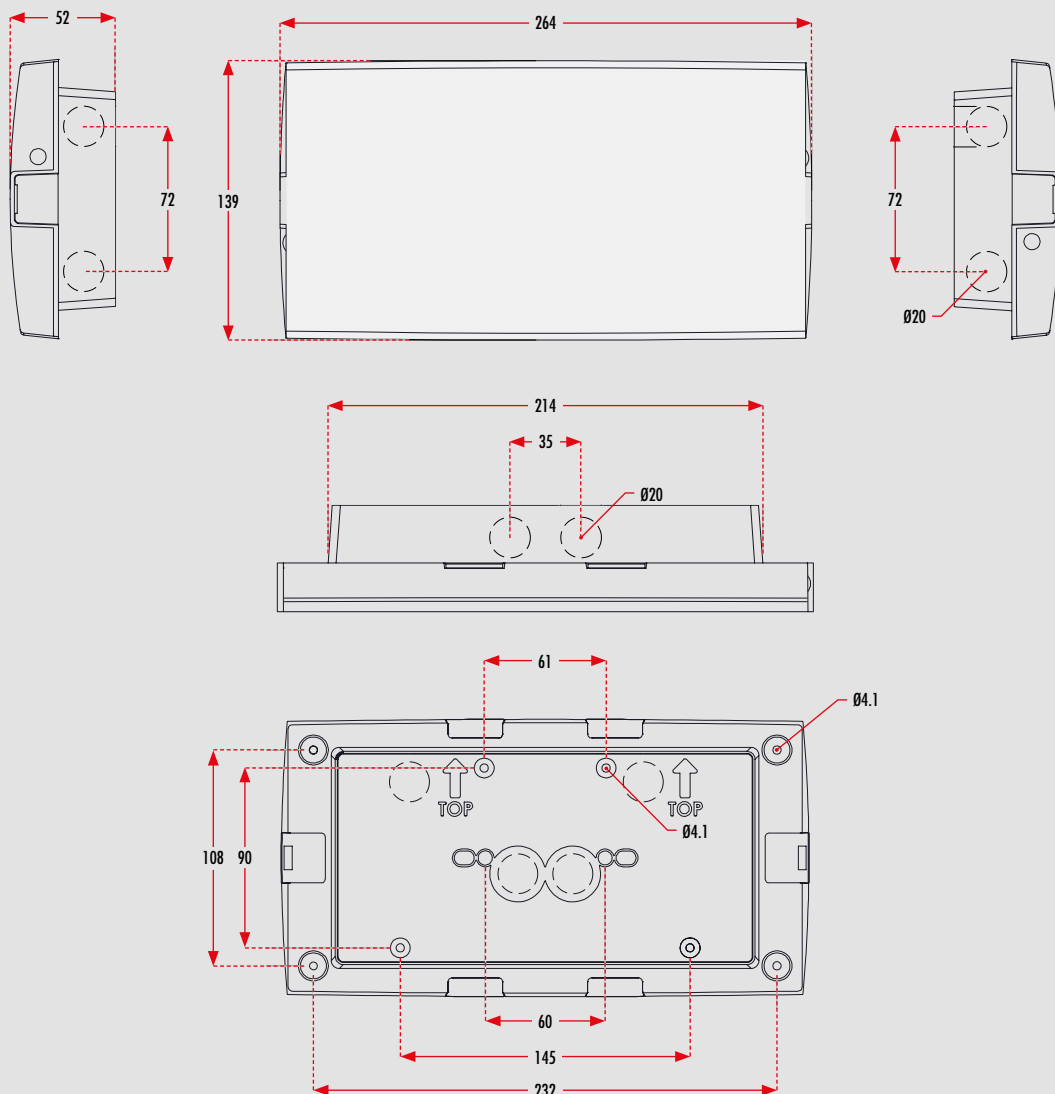


MUUNNELTAVA
OPASTE

25m

HAVAINTOETÄISYYS

Easy Combo | Valaisin



Yksittäispakatut osoitteelliset 230 V keskusakustojärjestelmän yhdistelmävalaisimet



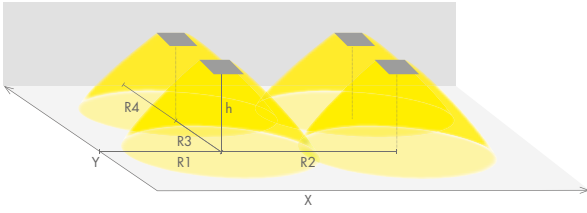
Sähkönnumero	Tuotekoodi	Nimellisliitäntäjännite	Maksimiottoteho	Valovirta	Käyttölämpötila	Sähköinen asennus	Suojausluokka	Paino
4244145	YB151WK120	220–240 V 50/60 Hz AC, DC	5.7 VA / 3.4 W	170 lm	–30...+50°C	2/3 x 2.5 mm ²	2	0.55 kg

Yksittäispakatut ei-osoitteelliset 24–230 V keskusakustojärjestelmän yhdistelmävalaisimet

Sähkönnumero	Tuotekoodi	Nimellisliitäntäjännite	Maksimiottoteho	Valovirta	Käyttölämpötila	Sähköinen asennus	Suojausluokka	Paino
4244146	YB171W120	24–230 V 50/60 Hz AC, DC	24 V = 3.2 VA / 2.2 W 230 V = 5.4 VA / 2.3 W	170 lm	–30...+50°C	24 V = 2 x 2.5 mm ² 230 V = 2/3 x 2.5 mm ²	3 2	0.55 kg

Easy: Combo

Valonjako | Avoimen alueen turvavalaistus (kattoasennus)



- 0.5 luksin taulukko avoimille alueille standardin EN 1838 mukaisesti; 0.5 metrin raja-alue on huomioitu taulukossa.
- Mittaustaso 0.02 m, mittaustulos katkokäytöllä.

R1 etäisyys seinästä X-suunta

R2 valaisimien asennusväli X-suunta

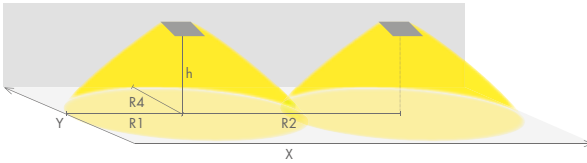
R3 valaisimien asennusväli Y-suunta

R4 etäisyys seinästä Y-suunta

YB151WK120, YB171W120

Asennus- korkeus (m)	Valaisimen alla (lx)	R1 (m)	R2 (m)	R3 (m)	R4 (m)
		0.5 lx	0.5 lx	0.5 lx	0.5 lx
2.5	7	3.5	7	7	3.5
3	5	3.5	7	7	3.5
4	2.5	3.5	7.5	7.5	3.5
6	1.2	4	8	8	4

Valonjako | Poistumisreitit turvavalaistus (kattoasennus)



- 1 luksin taulukko poistumisreitit keskilinjalla standardin EN 1838 mukaisesti.
- Mittaustaso 0.02 m, mittaustulokset katkokäytöllä.

R1 etäisyys seinästä X-suunta

R2 valaisimien asennusväli X-suunta

R4 etäisyys seinästä Y-suunta

YB151WK120, YB171W120

Asennus- korkeus (m)	Valaisimen alla (lx)	R1 (m)	R2 (m)	R4 (m)
		1 lx	1 lx	1 lx
2.5	7	3	8	1
3	5	3	8.5	1
4	2.5	3	9.5	1

Lisätarvikkeet

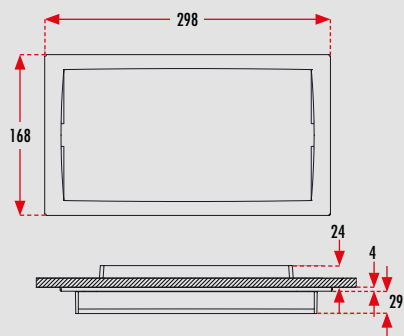
Sähkönumero	Tuotekoodi	Tuotekuvaus
4244181	TWTB101	Upotuskehys
4244182	TWTB103	Lippuasennuskannake
4244183	TWTB104	Kattoasennuskannake
4244184	TWTB105	Ripustusnattin
4281134	TW77508B	Pallosuoja
4148627	TWTB110	IP54-tiiviste

Easy: Combo

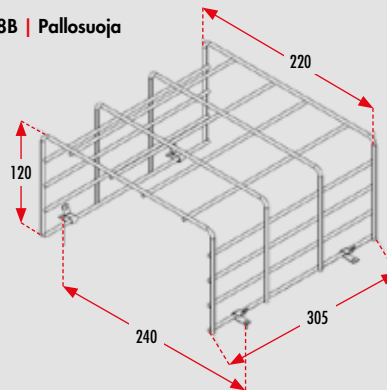
Lisätarvikkeet

Mitat [mm]

TWTB101 | Upotuskehys *

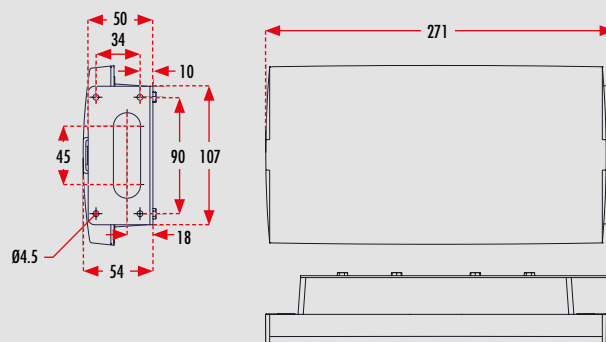


TW77508B | Pallosuoja

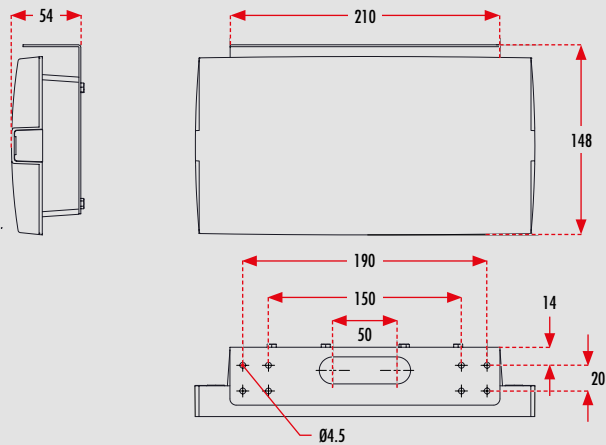


* Valaisimen upotusaukko 215 mm x 111 mm.

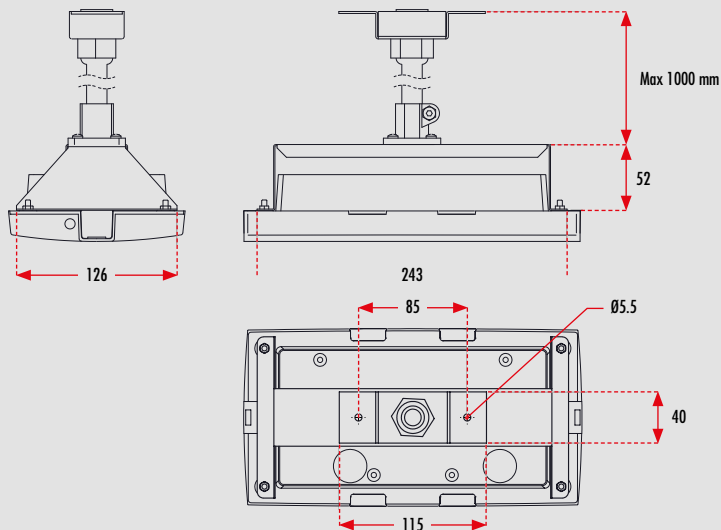
TWTB103 | Lippuasennuskannake



TWTB104 | Kattoasennuskannake



TWTB105 | Ripustuskantatin



Solid: Zone Lowbay Zone Midbay Zone Highbay

Keskusakustojärjestelmän
turvavalaisin avoimille alueille

Kestävä turvavalaisin teollisuustilojen ja parkkihallien valaisemiseen

Teknoware Solid on täysin pölytiivis, vedeltä suojattu IP65-luokiteltu turvavalaisin. Se soveltuu vaativiin olosuhteisiin kuten teollisuustiloihin ja parkkihalleihin sekä ulkokäyttöön.

Solid Zone Lowbay, Midbay ja Highbay -turvavalaisimet antavat laajan ja tasaisen valokuvion, joka valaisee avoimet alueet tehokkaasti. Valaisin voidaan asentaa 30 metrin korkeuteen saakka. Valaisimen vakioväri on valkoinen (RAL 9003), muut RAL-värit ovat saatavilla erikoistilauksesta.



- **Avointen alueiden valaisemiseen**
Laaja ja tasainen valokuvio, joka valaisee avoimet alueet tehokkaasti.
- **Pölytiivis ja vedeltä suojattu**
Valaisimen kotelointiluokka on IP65.
- **Asennuskorkeus**
30 metriin saakka.
- **Vaativiin olosuhteisiin**
Teollisuustiloihin, parkkihalleihin ja ulkokäyttöön.



KOHOKOHDAT



VAATIVIIN
OLOSUHTEISIIN



MONIPUOLINEN
OPTIIKKAVALIKOIMA

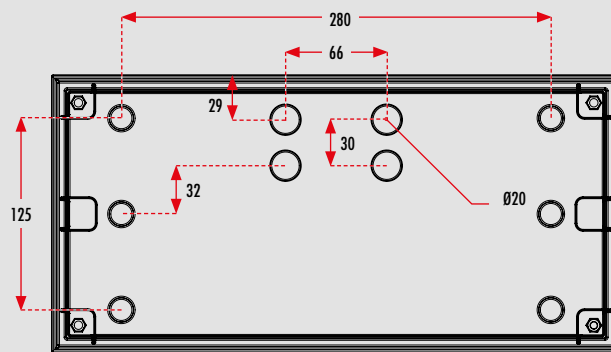
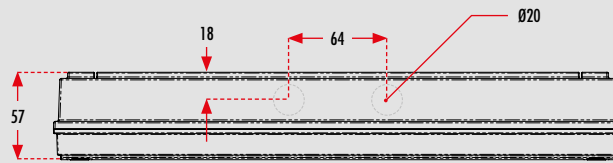
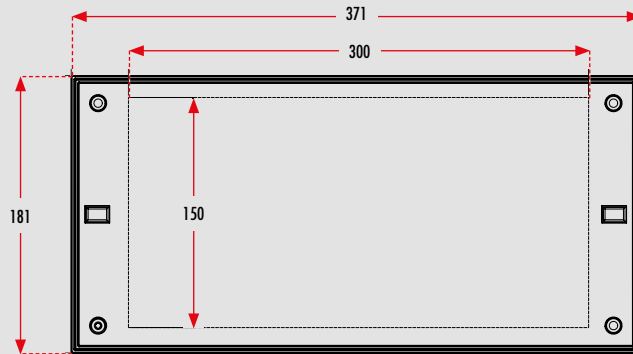


SISÄ- JA
ULKOKÄYTTÖÖN



PÖLYTIIVIS JA
VEDELTÄ SUOJATTU

Solid | Valaisin



**Tuotetiedot
alkaan
s. 132**

Solid: Zone Lowbay

Osoitteelliset 230 V keskusakustojärjestelmän turvavalaisimet



Sähkönumero	Tuotekoodi	Nimellisliitäntäjännite	Maksimiottoteho	Valovirta	Käyttölämpötila	Sähköinen asennus	Suojausluokka	Paino
4282271	TWT3251WK	220–240 V 50/60 Hz AC, DC	14 VA / 8.5 W	550 lm	–30...+50°C	2/3 x 2.5 mm ²	2	1.1 kg

Ei-osoitteelliset 24–230 V keskusakustojärjestelmän turvavalaisimet

Sähkönumero	Tuotekoodi	Nimellisliitäntäjännite	Maksimiottoteho	Valovirta	Käyttölämpötila	Sähköinen asennus	Suojausluokka	Paino
4211225	TWT3271W	24–230 V 50/60 Hz AC, DC	24 V = 7.8 VA / 5.5 W 230 V = 14.5 VA / 6.5 W	550 lm	–30...+50°C	24 V = 2 x 2.5 mm ² 230 V = 3 x 2.5 mm ²	3 2	1.1 kg

Osoitteelliset 24 V keskusakustojärjestelmän turvavalaisimet



Sähkönumero	Tuotekoodi	Nimellisliitäntäjännite	Maksimiottoteho	Valovirta	Käyttölämpötila	Sähköinen asennus	Suojausluokka	Paino
4226361	TWT3241WK	24 V 50/60 Hz AC, DC	5,6 VA	550 lm	–30...+50°C	2/3 x 2.5 mm ²	3	1.1 kg

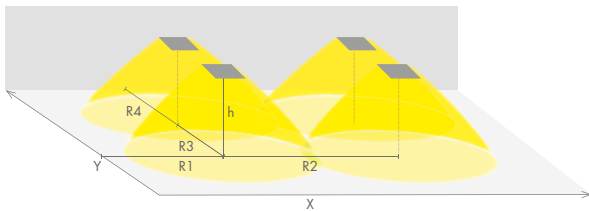
Yksittäispakatut osoitteelliset 230 V keskusakustojärjestelmän turvavalaisimet

Sähkönumero	Tuotekoodi	Valaisin
4211222	Y3251WK	TWT3251WK

Yksittäispakatut ei-osoitteelliset 24–230 V keskusakustojärjestelmän turvavalaisimet

Sähkönumero	Tuotekoodi	Valaisin
4211227	Y3271W	TWT3271W

Valonjako | Avoimen alueen turvavalaisuus (kattoasennus)



- 0.5 luksin taulukko avoimille alueille standardin EN 1838 mukaisesti; 0.5 metrin raja-alue on huomioitu taulukossa.
- Mittaustaso 0.02 m, mittaustulos katkokäytöllä.

R1 etäisyys seinästä X-suunta

R2 valaisimien asennusväli X-suunta

R3 valaisimien asennusväli Y-suunta

R4 etäisyys seinästä Y-suunta

TWT3271W, TWT3251WK, TWT3241WK

Asennus- korkeus (m)	Valaisimen alla (lx)	R1 (m)	R2 (m)	R3 (m)	R4 (m)
		0.5 lx	0.5 lx	0.5 lx	0.5 lx
2.5	12	6.5	12	12	6.5
3	8	7	13.5	13.5	7
4	4	7.5	15	15	7.5
6	2.5	9	16	16	9
8	2	9	17	17	9

Solid: Zone Midbay

Osoitteelliset 230 V keskusakustojärjestelmän turvavalaisimet



Sähkönumero	Tuotekoodi	Nimellisliitäntäjännite	Maksimiottoteho	Valovirta	Käyttölämpötila	Sähköinen asennus	Suojausluokka	Paino
4282272	TWT3651WK	220–240 V 50/60 Hz AC, DC	14 VA / 8.5 W	600 lm	–30...+50°C	2/3 x 2.5 mm ²	2	1.1 kg
4148726	TWT3751WK	220–240 V 50/60 Hz AC, DC	15.7 VA / 14.1 W	1600 lm	–30...+40°C	3 x 2,5 mm ²	1	1.1 kg

Ei-osoitteelliset 24–230 V keskusakustojärjestelmän turvavalaisimet

Sähkönumero	Tuotekoodi	Nimellisliitäntäjännite	Maksimiottoteho	Valovirta	Käyttölämpötila	Sähköinen asennus	Suojausluokka	Paino
4211350	TWT3671W	24–230 V 50/60 Hz AC, DC	24 V = 7.5 VA / 4.5 W 230 V = 10 VA / 5 W	600 lm	–30... +50°C	24 V = 2 x 2.5 mm ² 230 V = 3 x 2.5 mm ²	3 2	1.1 kg

Osoitteelliset 24 V keskusakustojärjestelmän turvavalaisimet



Sähkönumero	Tuotekoodi	Nimellisliitäntäjännite	Maksimiottoteho	Valovirta	Käyttölämpötila	Sähköinen asennus	Suojausluokka	Paino
4226365	TWT3641WK	24 V 50/60 Hz AC, DC	5.6 VA / 5.6 W	600 lm	–30... +50°C	2/3 x 2,5 mm ²	3	1.1 kg

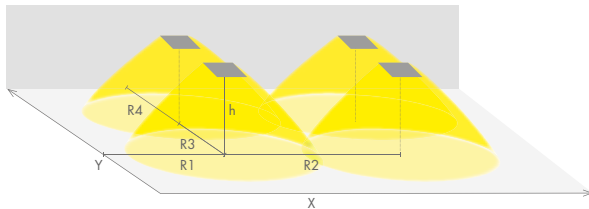
Yksittäispakatut osoitteelliset 230 V keskusakustojärjestelmän turvavalaisimet

Sähkönumero	Tuotekoodi	Valaisin
4211349	Y3651WK	TWT3651WK

Yksittäispakatut ei-osoitteelliset 24–230 V keskusakustojärjestelmän turvavalaisimet

Sähkönumero	Tuotekoodi	Valaisin
4211374	Y3671W	TWT3671W

Valonjako | Avoimen alueen turvavalaisuus (kattoasennus) TWT3671W, TWT3651WK, TWT3641WK



- 0.5 luksin taulukko avoimille alueille standardin EN 1838 mukaisesti; 0.5 metrin raja-alue on huomioitu taulukossa.
- Mittaustaso 0.02 m, mittaustulos katkokäytöllä.

R1 etäisyys seinästä X-suunta

R2 valaisimien asennusväli X-suunta

R3 valaisimien asennusväli Y-suunta

R4 etäisyys seinästä Y-suunta

Asennus- korkeus (m)	Valaisimen alla (lx)	R1 (m)	R2 (m)	R3 (m)	R4 (m)
		0.5 lux	0.5 lux	0.5 lux	0.5 lux
4	35	5.5	10	10	5.5
6	15	6.5	12.5	12.5	6.5
8	8	7.5	14.5	14.5	7.5
10	5	7.5	15	15	7.5
12	3.5	8	16	16	8
14	2.5	8.5	17	17	8.5
16	2	8.5	18	18	8.5
18	1.5	8.5	17.5	17.5	8.5

TWT3751WK

Asennus- korkeus (m)	Valaisimen alla (lx)	R1 (m)	R2 (m)	R3 (m)	R4 (m)
		0.5 lux	0.5 lux	0.5 lux	0.5 lux
3	60	6	12	12	6
4	34	6.5	13	13	6.5
6	15	7.5	15	15	7.5
8	8	8.5	17	17	8.5
10	5	9.5	19	19	9.5
12	4	10	20	20	10
14	3.5	10.5	21	21	10.5
16	2.5	11	22	22	11
18	2	11.5	23	23	11.5
20	1.5	12	24	24	12.5

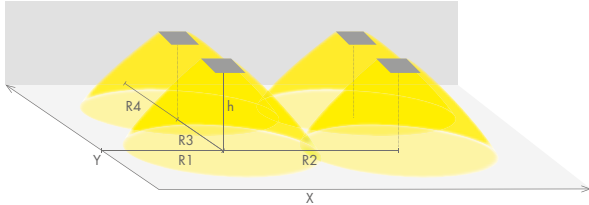
Solid: Zone Highbay

Osoitteelliset 230 V keskusakustojärjestelmän turvavalaisimet



Sähkönumero	Tuotekoodi	Nimellisliitäntäjännite	Maksimiottoteho	Valovirta	Käyttölämpötila	Sähköinen asennus	Suojausluokka	Paino
4148727	TWT3756WK	220–240 V 50/60 Hz AC, DC	33.5 VA / 30 W	2500 lm	–30...+40°C	3 x 2.5 mm ²	1	1.1 kg

Valonjako | Avoimen alueen turvavalaisuus (kattoasennus)



- 0.5 luksin taulukko avoimille alueille standardin EN 1838 mukaisesti; 0.5 metrin raja-alue on huomioitu taulukossa.
- Mittaustaso 0.02 m, mittaustulos katkokäytöllä.

R1 etäisyys seinästä X-suunta

R2 valaisimien asennusväli X-suunta

R3 valaisimien asennusväli Y-suunta

R4 etäisyys seinästä Y-suunta

TWT3756WK

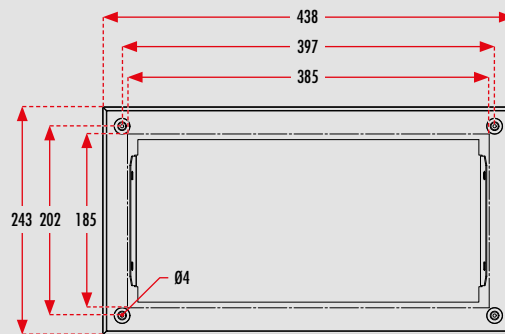
Asennus- korkeus (m)	Valaisimen alla (lx)	R1 (m)	R2 (m)	R3 (m)	R4 (m)
		0.5 lx	0.5 lx	0.5 lx	0.5 lx
3	72	7	14	14	7
4	41	7.5	15	15	7.5
5	18	9	18	18	9
8	11	10	20	20	10
10	7	10.5	21	21	10.5
12	5	11	22	22	11
14	3.5	11.5	23	23	11.5
16	3	12	24	24	12
18	2.5	12.5	25	25	12.5
20	2	12.5	25	25	12.5
30	1	12.5	25	25	12.5

Lisätarvikkeet

Sähkönumero	Tuotekoodi	Tuotekuvaus
4226329	TWT3001	Uppoasennuskehys
4226330	TWT3002	Seinäkannake
4148553	TWT3006	Ripustuskanatin
4148679	TWT3007	Suojakatos

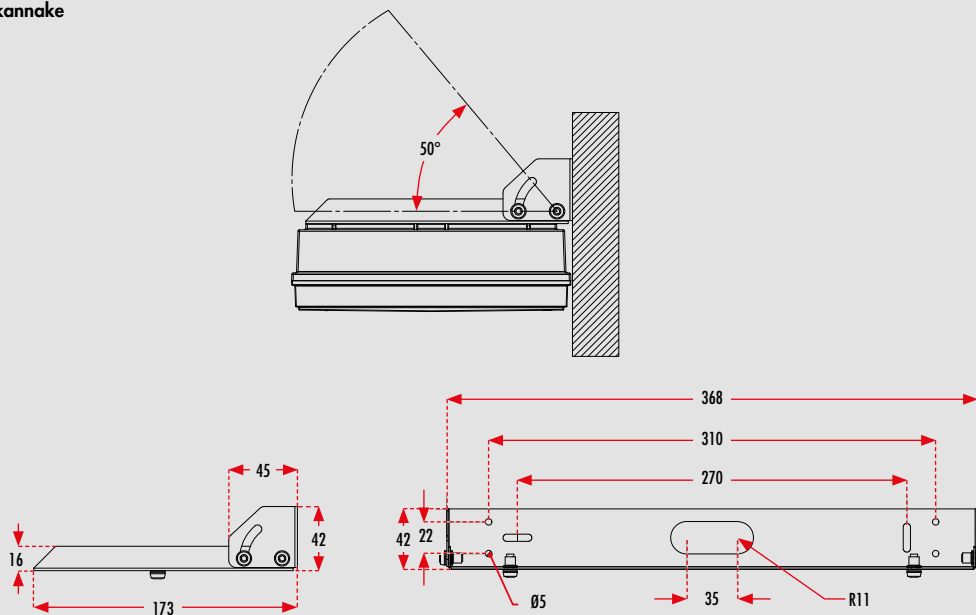
Mitat [mm]

TWT3001 | Uppoasennuskehys *

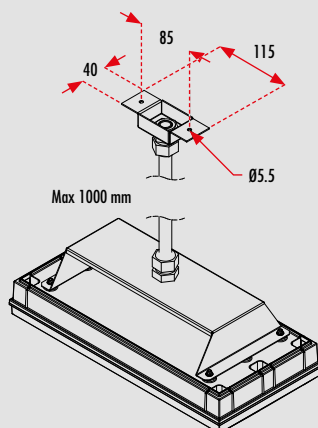


* Valaisimen upotusaukko 185 mm x 385 mm.

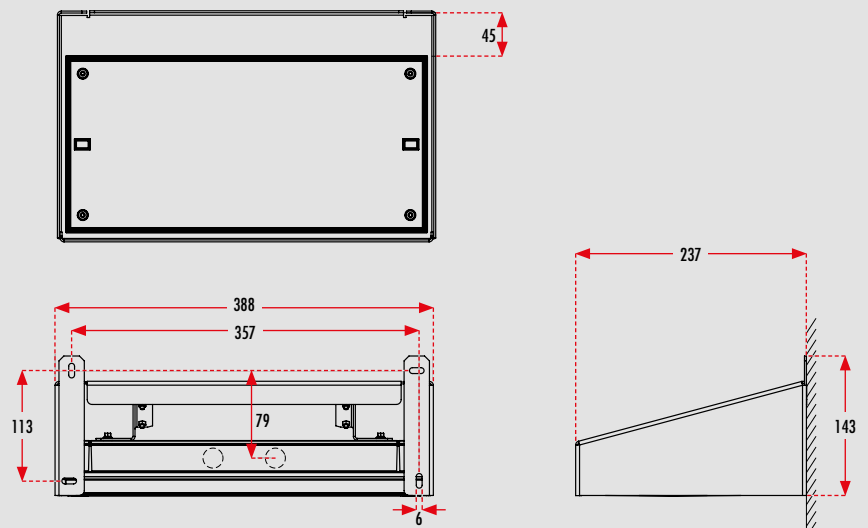
TWT3002 | Seinäkannake



TWT3006 | Ripustuskanntin



TWT3007 | Suojakatos



Trail: Zone Lowbay Zone Midbay

Keskusakustojärjestelmän
turvavalaisin avoimille alueille

Valaisinkiskoon helposti asennettava, virtaviivainen turvavalaisin

Teknoware Trail on turvavalaisin, joka voidaan asentaa suoraan valaisin-ripustuskipustukseen ja kosketinkiskoihin erillisellä adapterilla. Metallirunkoinen valaisin voidaan asentaa myös ilman kiskoa kattoon. Virtaviivainen valaisin sulautuu ympäristöönsä ja kohteen arkkitehtuuriin.

Trail Zone Lowbay ja Zone Midbay -valaisimet antavat laajan ja tasaisen valokuvion, joka valaisee avoimet alueet tehokkaasti. Trailin monipuolinen tuoteperhe tarjoaa paljon vaihtoehtoja erilaisiin käyttökohteisiin ja järjestelmiin. Valaisimen vakioväri on valkoinen (RAL 9003), muut RAL-värit ovat saatavilla erikoistilauksesta.



- **Avointen alueiden valaisemiseen**
Laaja ja tasainen valokuvio, joka valaisee avoimet alueet tehokkaasti.
- **Helppo asentaa**
Pinta-asennus valaisinripustuskipustukseen tai kosketinkiskoon lisävarusteen kanssa tai asennus suoraan kattoon.
- **Asennuskorkeus**
10 metriin saakka.



KOHOKOHDAT



OPTIMOITU KISKO-
ASENNUKSEEN



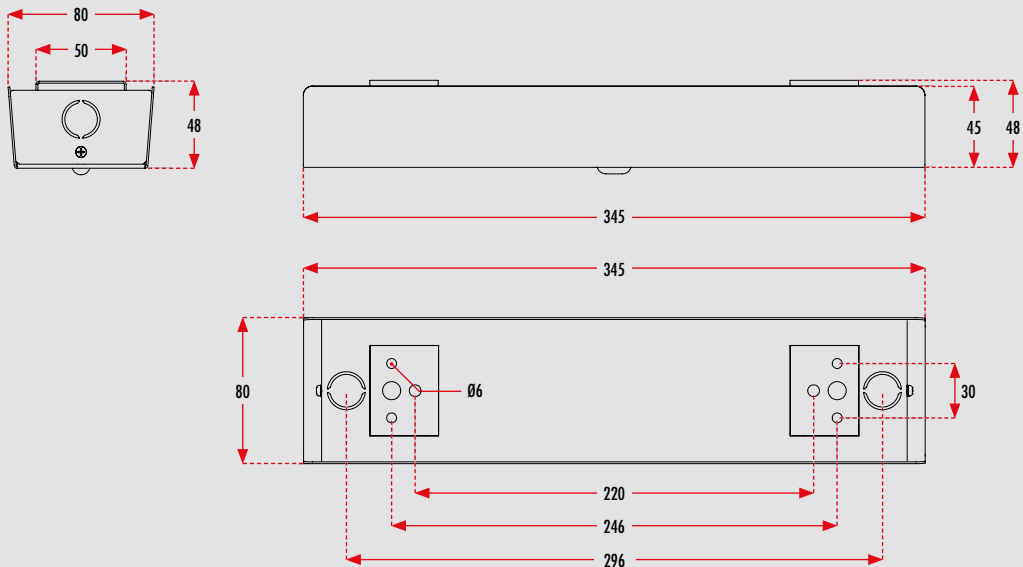
MONIPUOLINEN
OPTIIKKAVALIKOIMA



METALLIRUNKO

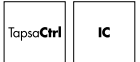
Mitat [mm]

Trail | Valaisin



Trail: Zone Lowbay

Osoitteelliset 230 V keskusakustojärjestelmän turvalaisimet

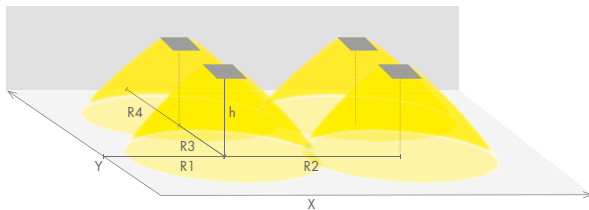


Sähkönumero	Tuotekoodi	Nimellisliitäntäjännite	Maksimiottoteho	Valovirta	Käyttölämpötila	Sähköinen asennus	Suojausluokka	Paino
4244186	TWTC251WK	220–240 V 50/60 Hz AC, DC	10 VA / 5.5 W	255 lm	–30...+50°C	3 x 2.5 mm ²	1	0.9 kg

Ei-osoitteelliset 24–230 V keskusakustojärjestelmän turvalaisimet

Sähkönumero	Tuotekoodi	Nimellisliitäntäjännite	Maksimiottoteho	Valovirta	Käyttölämpötila	Sähköinen asennus	Suojausluokka	Paino
4244190	TWTC271W	24–230 V 50/60 Hz AC, DC	24 V = 7.5 VA / 4 W 230 V = 11 VA / 4 W	255 lm	–30...+50°C	24 V = 2 x 2.5 mm ² 230 V = 3 x 2.5 mm ²	3 1	0.9 kg

Valonjako | Avoimen alueen turvalaistus (kattoasennus)

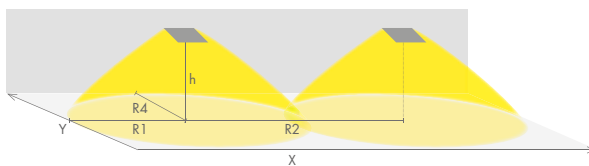


- 0.5 luksin taulukko avoimille alueille standardin EN 1838 mukaisesti; 0.5 metrin raja-alue on huomioitu taulukossa.
- Mittaustaso 0.02 m, mittaustulos katkokäytöllä.
- R1** etäisyys seinästä X-suunta
- R2** valaisimien asennusväli X-suunta
- R3** valaisimien asennusväli Y-suunta
- R4** etäisyys seinästä Y-suunta

TWTC251WK, TWTC271W

Asennus- korkeus (m)	Valaisimen alla (lx)	R1 (m)	R2 (m)	R3 (m)	R4 (m)
		0.5 lx	0.5 lx	0.5 lx	0.5 lx
2.5	4.3	5.5	10	10	5.5
4	1.9	6	11	11	6
6	1.6	6	11	11	6

Valonjako | Poistumisreitit turvalaistus (kattoasennus)



- 1 luksin taulukko poistumisreitit keskilinjalla standardin EN 1838 mukaisesti.
- Mittaustaso 0.02 m, mittaustulokset katkokäytöllä.
- R1** etäisyys seinästä X-suunta
- R2** valaisimien asennusväli X-suunta
- R4** etäisyys seinästä Y-suunta

TWTC251WK, TWTC271W

Asennus- korkeus (m)	Valaisimen alla (lx)	R1 (m)	R2 (m)	R4 (m)
		1 lx	1 lx	1 lx
2.5	4.3	5	11	1
4	1.7	4	14	1

| HUOM! Poistumisreitit valaistukseen suosittelemme Trail Line Lowbay -valaisinta, ks. s. 167.

Trail: Zone Midbay

Osoitteelliset 230 V keskusakustojärjestelmän turvavalaisimet

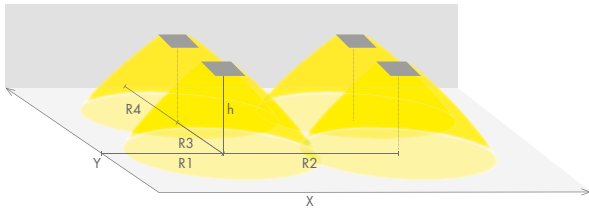


Sähkönumero	Tuotekoodi	Nimellisliitäntäjännite	Maksimiottoteho	Valovirta	Käyttölämpötila	Sähköinen asennus	Suojausluokka	Paino
4244188	TWTC551WK	220–240 V 50/60 Hz AC, DC	10 VA / 5.5W	230 lm	–30...+50°C	3 x 2.5 mm ²	1	0.9 kg

Ei-osoitteelliset 24–230 V keskusakustojärjestelmän turvavalaisimet

Sähkönumero	Tuotekoodi	Nimellisliitäntäjännite	Maksimiottoteho	Valovirta	Käyttölämpötila	Sähköinen asennus	Suojausluokka	Paino
4244192	TWTC571W	24–230 V 50/60 Hz AC, DC	24 V = 7.5 VA / 4 W 230 V = 11 VA / 4 W	230 lm	–30...+50°C	24 V = 2 x 2.5 mm ² 230 V = 3 x 2.5 mm ²	3 1	0.9 kg

Valonjako | Avoimen alueen turvavalaistus (kattoasennus)



- 0.5 luksin taulukko avoimille alueille standardin EN 1838 mukaisesti; 0.5 metrin raja-alue on huomioitu taulukossa.
- Mittaustaso 0.02 m, mittaustulos katkokäytöllä.

R1 etäisyys seinästä X-suunta

R2 valaisimien asennusväli X-suunta

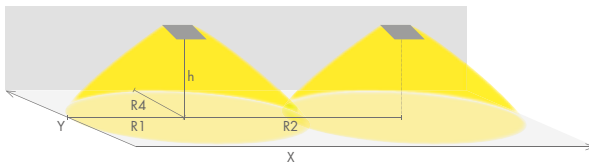
R3 valaisimien asennusväli Y-suunta

R4 etäisyys seinästä Y-suunta

TWTC551WK, TWTC571W

Asennus- korkeus (m)	Valaisimen alla (lx)	R1 (m)	R2 (m)	R3 (m)	R4 (m)
		0.5 lx	0.5 lx	0.5 lx	0.5 lx
2.5	25	3	5.5	5.5	3
4	9	3.5	6.5	6.5	3.5
6	4	4.5	8	8	4.5
8	2.5	5	9.5	9.5	5
10	1.5	5	10	10	5

Valonjako | Poistumisreitien turvavalaistus (kattoasennus)



- 1 luksin taulukko poistumisreitien keskilinjalla standardin EN 1838 mukaisesti.
- Mittaustaso 0.02 m, mittaustulokset katkokäytöllä.

R1 etäisyys seinästä X-suunta

R2 valaisimien asennusväli X-suunta

R4 etäisyys seinästä Y-suunta

TWTC551WK, TWTC571W

Asennus- korkeus (m)	Valaisimen alla (lx)	R1 (m)	R2 (m)	R4 (m)
		1 lx	1 lx	1 lx
2.5	25	2.5	6	1
4	9	3	8	1
6	4	4	9	1
8	2.5	4.5	11	1
10	1.5	3.5	11	1

| HUOM! Poistumisreitien valaistukseen suosittelemme Trail Line Midbay -valaisinta, ks. s. 168.

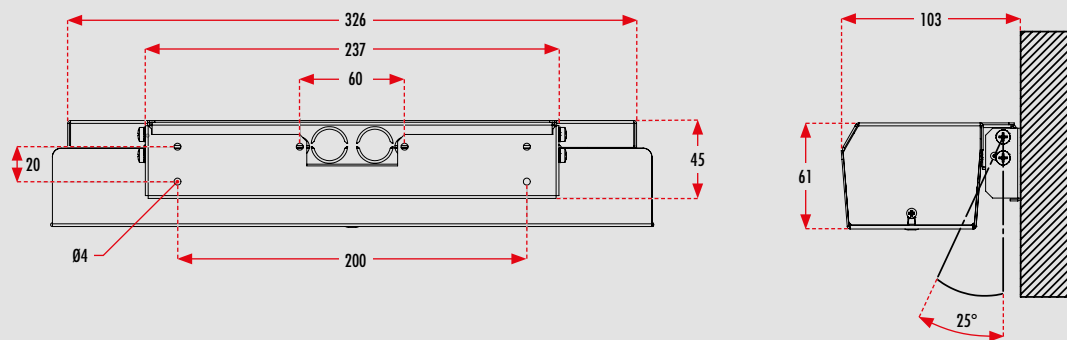
Trail

Lisätarvikkeet

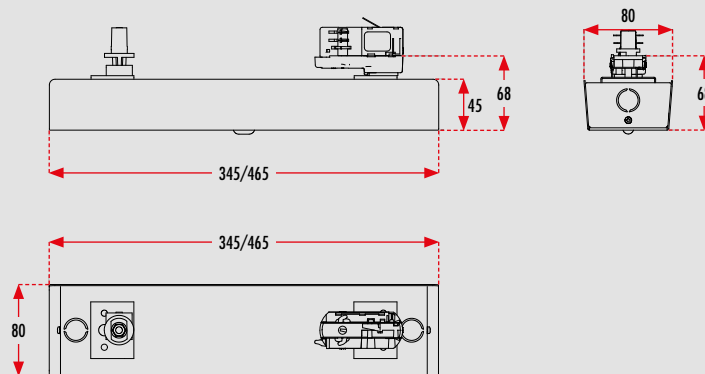
Sähkönumero	Tuotekoodi	Tuotekuvaus
4148629	TWTC1001	Seinäkannake
4148665	TWTC1000	Valaisinkiskoadapteri (yhteensopiva Global Trac -valaisinkiskojärjestelmän kanssa)
4148829	TWTC1000B	Valaisinkiskoadapteri, musta (yhteensopiva Global Trac -valaisinkiskojärjestelmän kanssa)

Mitat [mm]

TWTC1001 | Seinäkannake



TWTC1000(B) | Valaisinkiskoadapteri



Smooth: Zone

Keskusakustojärjestelmän
turvalaisiin avoimille alueille



Pieni, kestävä ja monikäyttöinen ulkoturvavalaisin

Teknoware Smooth on pieni, mutta erittäin kestävä ulkokäyttöön optimoitu turvalaisin, joka sulautuu saumattomasti rakennuksen arkkitehtuuriin. Smooth on yhdistelmävalaisin, jota voidaan käyttää sekä turvalaisimena että 200 lumenin yleisvalaisimena sovelluksesta riippuen. Smooth Zone antaa laajan ja tasaisen valokuvion, joka valaisee avoimet alueet tehokkaasti.

Smooth koostuu kahdesta osasta: valaisin- ja elektroniikkaosasta. Yksiköiden välille tuleva viiden metrin palonkestävä asennuskaapeli sisältyy toimitukseen. Valaisin on seinäasennettava. Smoothin runko on vahvaa alumiinivalua (IK10), ja se on pölytiivis ja vedenkestävä (valaisinosalla IP65). Valaisimen vakioväri on harmaa (RAL 7024).



Avointen alueiden valaisemiseen

Laaja ja tasainen valokuvio, joka valaisee avoimet alueet tehokkaasti.

Asennuskorkeus

4 metriin saakka.

Yhdistelmävalaisin

Voidaan käyttää myös 200 lumenin yleisvalaisimena.

Linjakas

Sulautuu saumattomasti rakennuksen arkkitehtuuriin.

Pölytiivis ja vedeltä suojattu

Valaisimen kotelointiluokka on IP65.

Ilkivallan kestävä

Runko on iskunkestävää alumiinivalua (IK10).

Kaksiosainen

Koostuu valaisin- ja elektroniikkaosasta.



KOHOKOHDAT



PIENI JA
HUOMAAMATON



VAATIVIIN
OLOSUHTEISIIN



TURVA- JA
YLEISVALAISIN



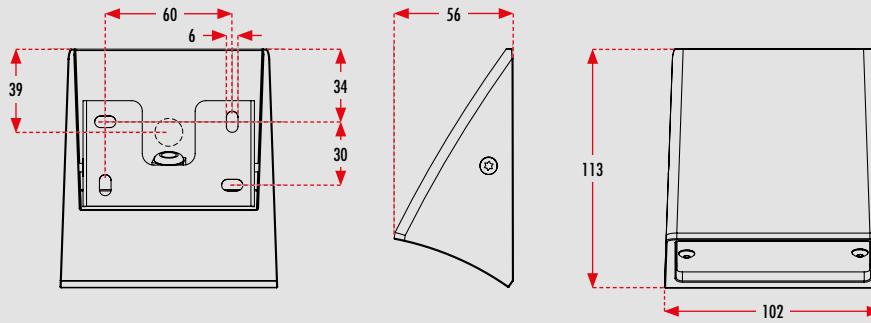
ISKUNKESTÄVÄ
IK10



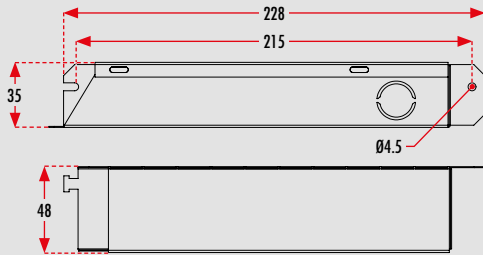
PÖLYTIIVIS JA
VEDELTÄ SUOJATTU

Mitat [mm]

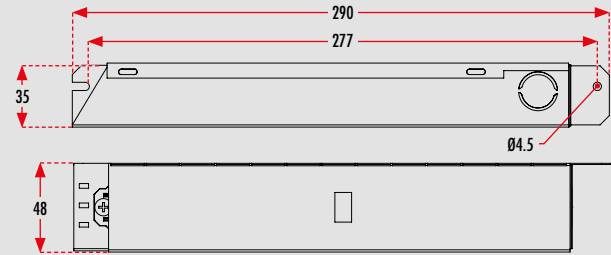
Smooth | Valaisinosä



TWTxx41WK | Elektroniikkaosa (IP20)



TWTxx51WK | Elektroniikkaosa (IP20)



Osoitteelliset 230 V keskusakustojärjestelmän turvavalaisimet

TapsoCtrl IC

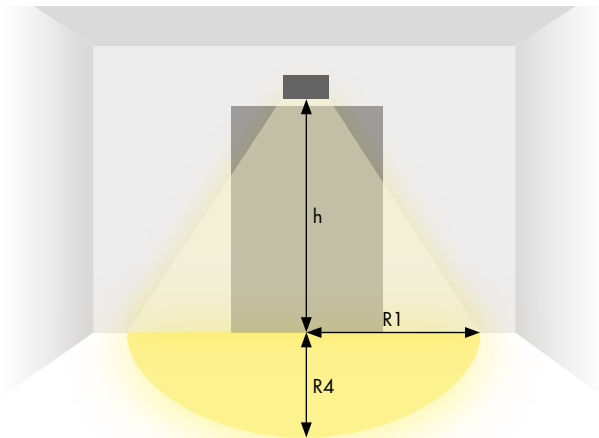
Sähkönnumero	Tuotekoodi	Nimellisliitäntäjännite	Maksimiottoteho	Valovirta	Käyttölämpötila	Sähköinen asennus	Suojausluokka	Paino
4148576	TWTA851WK	220-240 V 50/60 Hz AC, DC	10 VA / 5.5 W	200 lm	-30...+50°C	3 x 2.5 mm ²	1	0.8 kg

Osoitteelliset 24 V keskusakustojärjestelmän turvavalaisimet

TapsoCtrl

Sähkönnumero	Tuotekoodi	Nimellisliitäntäjännite	Maksimiottoteho	Valovirta	Käyttölämpötila	Sähköinen asennus	Suojausluokka	Paino
4148663	TWTA841WK	24 V 50/60 Hz AC, DC	3 VA / 3 W	200 lm	-30...+50°C	2/3 x 2.5 mm ²	3	0.8 kg

Valonjako | Seinäasennus



- 1 luksin ja 0.5 luksin taulukko turvavalaisimen alla.
- Mittaustaso 0.02 m, mittaustulokset katkokäytöllä.

R1 etäisyys seinästä X-suunta

R4 etäisyys seinästä Y-suunta

TWTA851WK, TWTA841WK

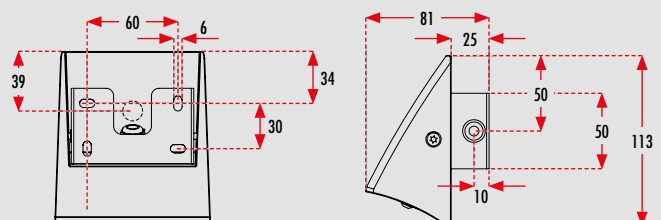
Asennus- korkeus (m)	Valaisimen alla (lx)	R1 (m)	R4 (m)	R1 (m)	R4 (m)
		1 lx	1 lx	0.5 lx	0.5 lx
2.5	13	2.4	4.5	2.5	6
3	9	2.6	5	2.8	6.5
4	5	3	5.2	3.4	7

Lisätarvikkeet

Sähkönnumero	Tuotekoodi	Tuotekuvaus
4148631	XWTA810	Pinta-asennuskannake pinta-asennuskaapelille

Mitat [mm]

XWTA810 | Pinta-asennuskannake pinta-asennuskaapelille



Stamina: Zone Midbay Zone Highoutput

Keskusakustojärjestelmän
turvalaisiin avoimille alueille



Monipuolinen turvalaisiin ulkotiiloihin, teollisuuteen ja muihin vaativiin olosuhteisiin

Teknoware Stamina on monikäyttöinen ja vankkarakenteinen turvalaisiin, joka on suunniteltu kestämaan kovaa pakkasta ja ankaria olosuhteita. Valaisin soveltuu erityisen hyvin teollisuusympäristöihin, tunneliin ja pysäköintihalleihin sekä lastauslaitureille. Stamina Zone Midbay ja Zone Highoutput -turvalaisimet antavat laajan ja tasaisen valokuvion, joka valaisee avoimet alueet tehokkaasti.

Stamina on yhdistelmävalaisin, jota voidaan käyttää sekä turvalaisimena että yleisvalaisimena, esimerkiksi oven päällä. Staminan runko on vahvaa alumiinivalua (IK10), ja se on pölyn ja vedenkestävä (IP65). Staminan valoaukko on suojattu lasilla, joka on kemikaalikestävä kuten valaisimen runkokin. Valaisin voidaan pinta-asentaa seinään tai kattoon erillisellä kannakkeella, tai vaihtoehtoisesti uppoasentaa upotuskehyksellä. Seinäkannakkeella kiinnitettynä valaisin on 20° kulmassa. Valaisimen vakioväri on harmaa (RAL 9007).

Kaikki Staminan mallit tehdään samaan runkoon ja ovat yhteneväisiä ulkoisilta mitoilta. Kuvassa oleva valaisin saattaa poiketa linssin osalta keskusakustomallista.



Avointen alueiden valaisemiseen

Laaja ja tasainen valokuvio, joka valaisee avoimet alueet tehokkaasti.

Asennuskorkeus

jopa 20 metriin saakka.

Yhdistelmävalaisin

Voidaan käyttää myös yleisvalaisimena.

Pölytiivis ja vedeltä suojattu

Valaisimen koteloituusluokka on IP65.

Ilkivallan kestävä

Runko on iskunkestävää alumiinivalua (IK10).

Säänkestävä

Voidaan käyttää jopa -30...+50°C lämpötiloissa.



KOHOKOHDAT



VAATIVIIN
OLOSUHTEISIIN



TURVA- JA
YLEISVALAISIN



ISKUNKESTÄVÄ
IK10



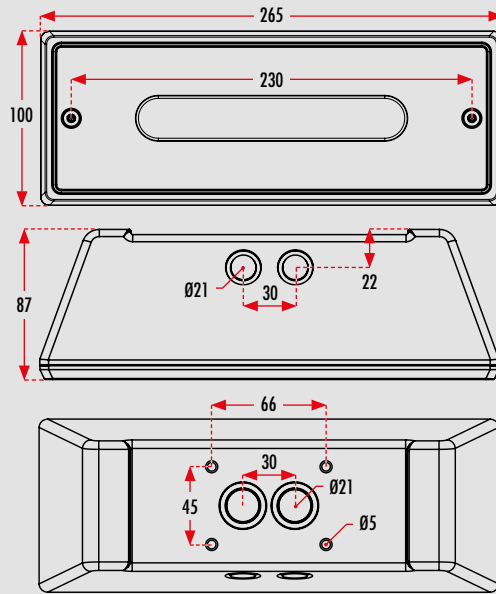
ASENNUS-
KORKEUS



PÖLYTIIVIS JA
VEDELTÄ SUOJATTU

Mitat [mm]

Stamina | Valaisin



Stamina: Zone Midbay

Osoitteelliset 230 V keskusakustojärjestelmän turvalaisimet

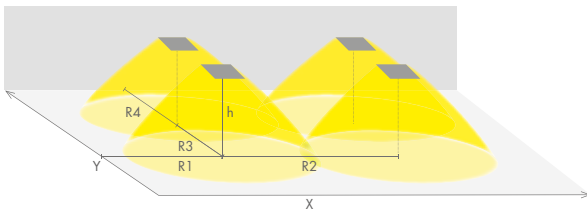


Sähkönumero	Tuotekoodi	Nimellisliitäntäjännite	Maksimiottoteho	Valovirta	Käyttölämpötila	Sähköinen asennus	Suokausluokka	Paino
4244128	TWT5251WK	220–240 V 50/60 Hz AC, DC	14 VA / 8.5 W	380 lm	–30...+50°C	3 x 2.5 mm ²	1	1.2 kg

Ei-osoitteelliset 24–230 V keskusakustojärjestelmän turvalaisimet

Sähkönumero	Tuotekoodi	Nimellisliitäntäjännite	Maksimiottoteho	Valovirta	Käyttölämpötila	Sähköinen asennus	Suokausluokka	Paino
4148865	TWT5271W	24–230 V 50/60 Hz AC, DC	24 V = 7.8 VA / 5.5 W 230 V = 14.5 VA / 6.5 W	480 lm	–30...+50°C	24 V=2 x 2.5 mm ² 230 V=3 x 2.5 mm ²	3 1	1.2 kg

Valonjako | Avoimen alueen turvalaistus (kattoasennus)



- 0.5 luksin taulukko avoimille alueille standardin EN 1838 mukaisesti; 0.5 metrin raja-alue on huomioitu taulukossa.
- Mittaustaso 0.02 m, mittaustulos katkokäytöllä.

R1 etäisyys seinästä X-suunta

R3 valaisimien asennusväli Y-suunta

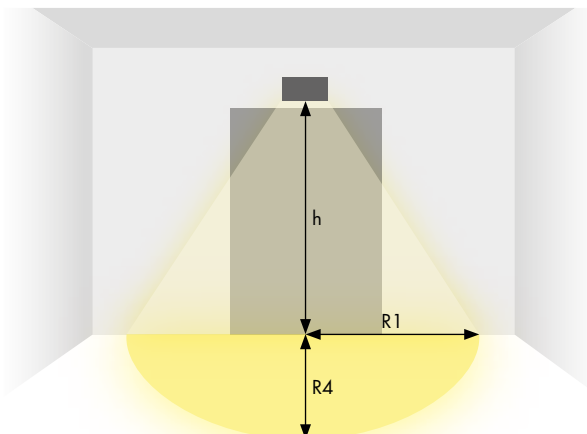
R2 valaisimien asennusväli X-suunta

R4 etäisyys seinästä Y-suunta

TWT5251WK, TWT5271W

Asennus- korkeus (m)	Valaisimen alla (lx)	R1 (m)	R2 (m)	R3 (m)	R4 (m)
		0.5 lx	0.5 lx	0.5 lx	0.5 lx
4	31	3.5	7.5	7.5	3.5
6	14	4.5	9.5	9.5	4.5
8	7	5	10.5	10.5	5
10	5	5.5	12	12	5.5
12	3.5	6	13	13	6
14	2.5	6	13	13	6
16	2	6	13	13	6

Valonjako | Seinäasennus



- 1 luksin ja 0.5 luksin taulukko turvalaisimen alla.
- Mittaustaso 0.02 m, mittaustulokset katkokäytöllä.

R1 etäisyys seinästä X-suunta

R4 etäisyys seinästä Y-suunta

TWT5251WK, TWT5271W

Asennus- korkeus (m)	Valaisimen alla (lx)	R1 (m)	R4 (m)	R1 (m)	R4 (m)
		1 lx	1 lx	0.5 lx	0.5 lx
2.5	80	2.5	4	3	5
3	56	2.8	4.3	3.3	5.3
4	31	3.4	4.8	3.9	6
6	12	4.3	5.5	5	7

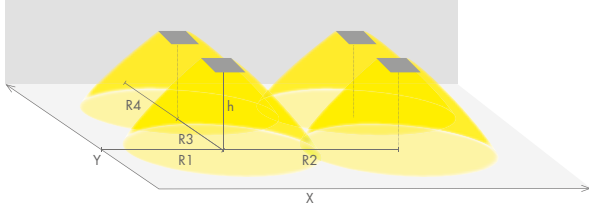
Stamina: Zone Highoutput

Osoitteelliset 230 V keskusakustojärjestelmän turvavalaisimet



Sähkönumero	Tuotekoodi	Nimellisliitäntäjännite	Maksimiototeho	Valovirta	Käyttölämpötila	Sähköinen asennus	Suojausluokka	Paino
4244129	TWT5751WKH	220–240 V 50/60 Hz AC, DC	33 VA / 18 W	915 lm	–30...+50°C	3 x 2.5 mm ²	1	1.2 kg

Valonjako | Avoimen alueen turvavalaisuus (kattoasennus)



- 0.5 luksin taulukko avoimille alueille standardin EN 1838 mukaisesti; 0.5 metrin raja-alue on huomioitu taulukossa.

- Mittaustaso 0.02 m, mittaustulos katkokäytöllä.

R1 etäisyys seinästä X-suunta

R2 valaisimien asennusväli X-suunta

R3 valaisimien asennusväli Y-suunta

R4 etäisyys seinästä Y-suunta

TWT5751WKH

Asennus- korkeus (m)	Valaisimen alla (lx)	R1 (m)	R2 (m)	R3 (m)	R4 (m)
		0.5 lx	0.5 lx	0.5 lx	0.5 lx
3	44	5	12	7	4
4	24	5.5	14	8.5	4.5
6	11	6	16	12	6
8	6.5	9	18	14	7
10	4.5	9.5	19	15	7.5
12	3	10	20	16	8
14	2	10	20	16	8
16	1.5	10	20	16	8
18	1.2	10	20	16	8
20	0.9	10	20	16	8

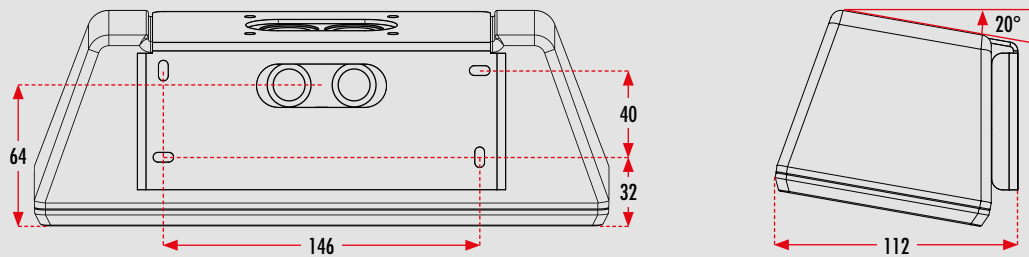
Stamina

Lisätarvikkeet

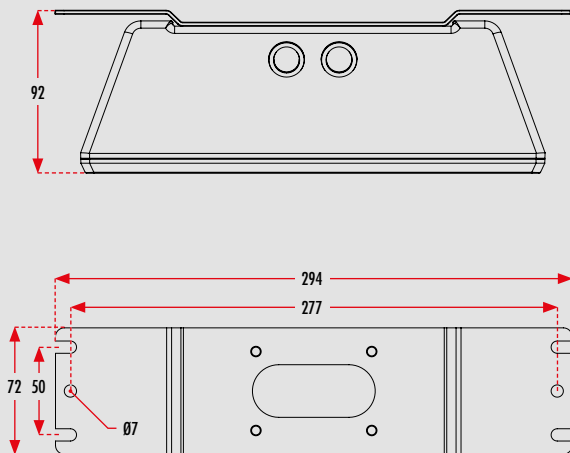
Sähkönumero	Tuotekoodi	Tuotekuvaus
4244132	XWT5210	Seinäkannake
4244133	XWT5211	Kattokannake
4148632	XWT5213	Upotuskehys

Mitat [mm]

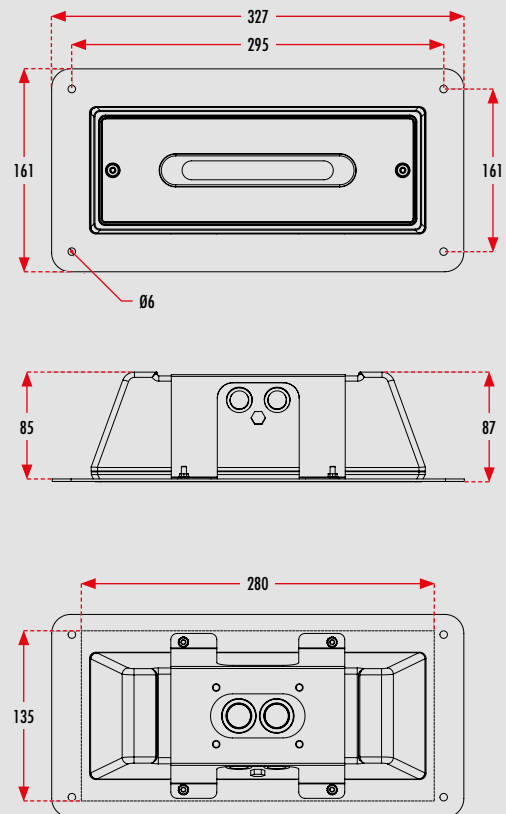
XWT5210 | Seinäkannake



XWT5211 | Kattokannake



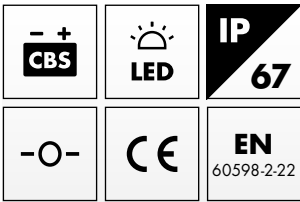
XWT5213 | Upotuskehys *



* Valaisimen upotusaukko 280 mm x 135 mm.

Robust 86

Keskusakustojärjestelmän
turvalaisin avoimille alueille



Vankkarakenteinen kattoon asennettava turvalaisin tunneleihin ja muihin vaativiin olosuhteisiin

Teknoware Robust 86 -turvalaisin soveltuu vaativiin olosuhteisiin, kuten kosteisiin tiloihin, teollisuuteen ja tunneleihin. Vankkarakenteinen valaisin on alunperin suunniteltu metrotunneleihin ja se on täysin pölyn- ja vedenkestävä (IP67).

Robust 86 on kattoasennettava turvalaisin. Se antaa laajan ja tasaisen valokuvion, joka valaisee avoimet alueet tehokkaasti.



Avointen alueiden valaisemiseen

Laaja ja tasainen valokuvio, joka valaisee avoimet alueet tehokkaasti.

Vaativiin olosuhteisiin

Suunniteltu metrotunneleihin ja erittäin vaativiin olosuhteisiin.

Asennuskorkeus

20 metriin saakka.

Pölytiivis ja vedenkestävä

Valaisimen kotelointiluokka on IP67.

Kattoasennus

Kattoon pinta-asennettava turvalaisin.



KOHOKOHDAT



**ÄÄRIMMÄISIIN
OSUUTEISIIN**



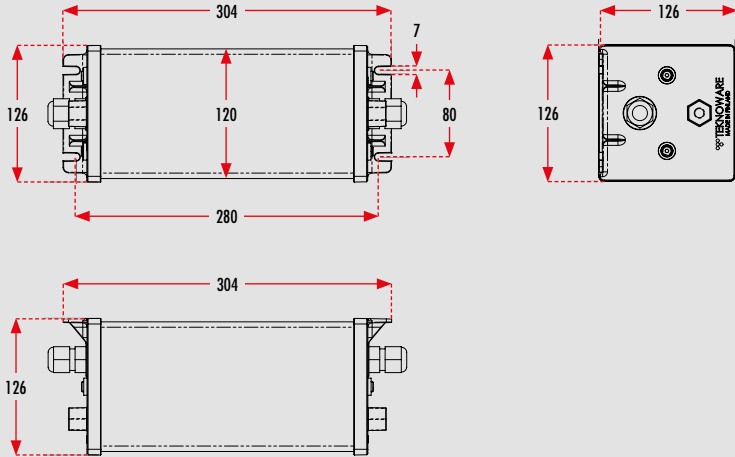
**TUNNELEIHIN JA
TEOLLISUUTEEN**



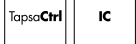
**PÖLYTIIVIS JA
VEDENKESTÄVÄ**

Mitat [mm]

Robust 86 | Valaisin

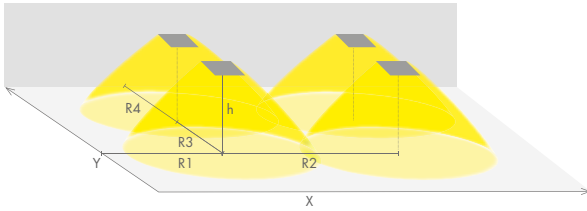


Osoitteelliset 230 V keskusakustojärjestelmän turvalaisimet



Sähkönumero	Tuotekoodi	Nimellisliitäntäjännite	Ottoteho	Valovirta	Käyttölämpötila	Sähköinen asennus	Suojausluokka	Paino
4282383	TWT8651WK	220-240 V 50/60 Hz AC, DC	40 VA / 18 W	900 lm	-30...+50°C	3 x 2.5 mm ²	1	1.3 kg

Valonjako | Avoimen alueen turvalaistus (kattoasennus)



- 0.5 luksin taulukko avoimille alueille standardin EN 1838 mukaisesti; 0.5 metrin raja-alue on huomioitu taulukossa.
- Mittaustaso 0.02 m, mittaustulos katkokäytöllä.

R1 etäisyys seinästä X-suunta

R3 valaisimien asennusväli Y-suunta

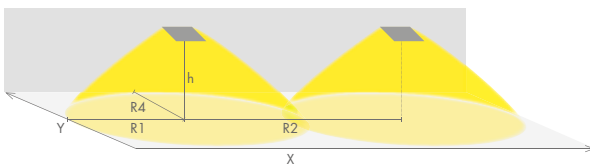
R2 valaisimien asennusväli X-suunta

R4 etäisyys seinästä Y-suunta

TWT8651WK

Asennus- korkeus (m)	Valaisimen alla (lx)	R1 (m)	R2 (m)	R3 (m)	R4 (m)
		0.5 lx	0.5 lx	0.5 lx	0.5 lx
4	32	10.2	14	14	7.5
6	14	11.7	16	16	8.5
8	8	13.2	16	16	8.5
10	5	13.2	16	16	8.5
12	3	13.2	16	16	8.5
14	2.5	13.2	16	16	8.5
16	2	10	14	14	7
18	1.5	8	12	12	6
20	1	7	8	8	5

Valonjako | Poistumisreitit turvalaistus (kattoasennus)



- 1 luksin taulukko poistumisreitit keskilinjalla standardin EN 1838 mukaisesti.
- Mittaustaso 0.02 m, mittaustulokset katkokäytöllä.

R1 etäisyys seinästä X-suunta

R2 valaisimien asennusväli Y-suunta

R4 etäisyys seinästä Y-suunta

TWT8651WK

Asennus- korkeus (m)	Valaisimen alla (lx)	R1 (m)	R2 (m)	R4 (m)
		1 lx	1 lx	1 lx
4	32	8	18	1
6	14	9	22	1
8	8	9	24	1
10	5	9	24	1

Slimspot II: Line Lowbay Line Midbay

Keskusakustojärjestelmän
turvalaisiin poistumisreiteille



Huomaamaton ja tehokas turvalaisin, joka sulautuu saumattomasti tilan arkkitehtuuriin

Teknoware Slimspot II on tehokas ja huomaamaton, uppoasennettava turvalaisin. Slimspot II Line Lowbay ja Line Midbay -turvalaisimet antavat pitkän ja kapean valokuvion, joka valaisee poistumisreitit tehokkaasti.

Pienen kokonsa ansiosta valaisin sulautuu saumattomasti tilan arkkitehtuuriin. Laaja tuoteperhe ja optiikkavalikoima tarjoavat monia vaihtoehtoja erilaisten ja erikokoisten alueiden valaisemiseen. Kestävällä metallikehyksellä varustettu Slimspot II on suunniteltu käytettäväksi sisätiloissa.

Valaisimen vakioväri on valkoinen (RAL 9003). Muut RAL-värit ovat saatavilla erikoistilauksesta. Slimspot II koostuu aina valaisimesta ja yhdestä tai kahdesta elektroniikkayksiköstä. Valaisimen ja elektroniikkayksikön välissä oleva 900 mm liitäntäkaapeli sisältyy toimitukseen.



Poistumisreittien valaisemiseen

Pitkä ja kapea valokuvio, joka valaisee poistumisreitit tehokkaasti.

Asennuskorkeus

10 metriin saakka.

Elegantti

Minimalistinen ja klassisen selkeä muotoilu.

Neliönmuotoinen tai pyöreä

Valittavana käyttötarpeisiin parhaiten sopiva malli.

Huomaamaton

Uppoasennettava valaisin sulautuu saumattomasti kattorakenteeseen.

P-mallit vaihevalvonnalla

Valaisin syttyy myös silloin, kun sen omasta vaihevalvontaliitännästä katkeavat sähköt.



KOHOKOHDAT



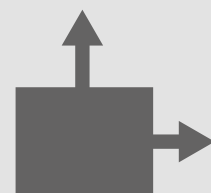
PIENI JA
HUOMAAMATON



KATTAVA
TUOTEPERHE

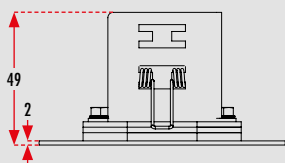
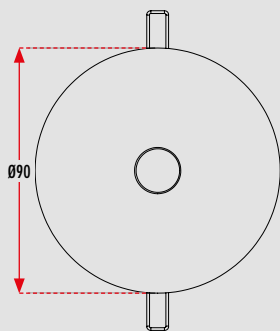


MONIPUOLINEN
OPTIIKKAVALIKOIMA



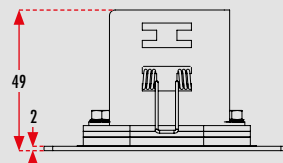
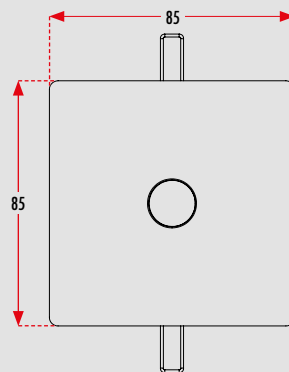
VAIHEVALVONTA
P-MALLEISSA

TWT61/11 | Valaisinosa *

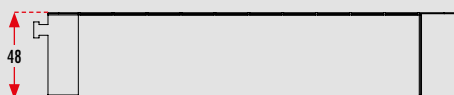
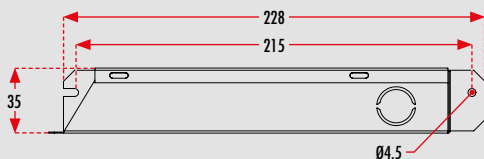


* Asennusreikä Ø 75 mm. Kiinnitys tapahtuu valaisimessa olevilla jousilla.

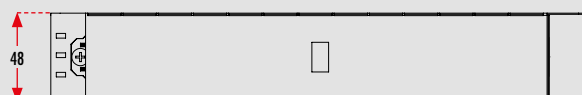
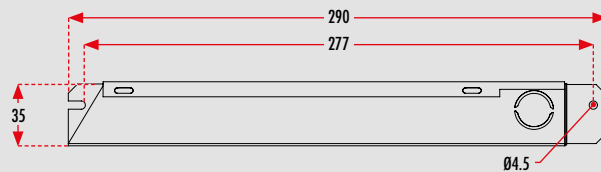
TWTA1/A4 | Valaisinosa *



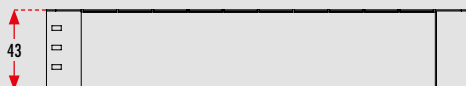
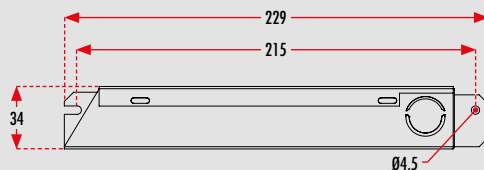
TWTxx41WK | Elektroniikkaosa



TWTxx51WK | Elektroniikkaosa



TWTxx71W | Elektroniikkaosa



Tuotetiedot
alkaan
s. 150

Keskusastujärjestelmän valaisimet	Valaisimen muoto: pyöreä		Valaisimen muoto: neliö	
	Poistumisreitti		Poistumisreitti	
	Lowbay	Midbay	Lowbay	Midbay
24 V – 230 V	TWT6171W	TWT1171W	TWTA171W	TWTA471W
Osoitteellinen 24 V	TWT6141WK	TWT1141WK	TWTA141WK	TWTA441WK
Osoitteellinen 230 V	TWT6151WK	TWT1151WK	TWTA151WK	TWTA451WK
Osoitteellinen 230 V vaihevalvonnalla		TWT1151WKP		

Slimspot II: Line Lowbay

Osoitteelliset 230 V keskusakustojärjestelmän turvavalaisimet



Muoto/väri	Sähkönnumero	Tuotekoodi	Nimellisliitäntäjännite	Maksimiottoteho	Valovirta	Käyttölämpötila	Sähköinen asennus	Suojausluokka	Paino
○	4148521	TWT6151WK	220–240 V 50/60 Hz AC, DC	10 VA / 5.5 W	250 lm	–30...+50°C	3 x 2.5 mm ²	1	0.4 kg
□	4244154	TWTA151WK	220–240 V 50/60 Hz AC, DC	10 VA / 5.5 W	250 lm	–30...+50°C	3 x 2.5 mm ²	1	0.4 kg

Ei-osoitteelliset 24–230 V keskusakustojärjestelmän turvavalaisimet

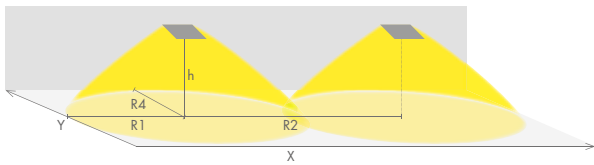
Muoto/väri	Sähkönnumero	Tuotekoodi	Nimellisliitäntäjännite	Maksimiottoteho	Valovirta	Käyttölämpötila	Sähköinen asennus	Suojausluokka	Paino
○	4148522	TWT6171W	24–230 V 50/60 Hz AC, DC	24 V = 7.5 VA / 4 W 230 V = 11 VA / 4 W	250 lm	–30...+50°C	24 V = 2 x 2.5 mm ² 230 V = 3 x 2.5 mm ²	3 1	0.4 kg
□	4244147	TWTA171W	24–230 V 50/60 Hz AC, DC	24 V = 7.5 VA / 4 W 230 V = 11 VA / 4 W	250 lm	–30...+50°C	24 V = 2 x 2.5 mm ² 230 V = 3 x 2.5 mm ²	3 1	0.4 kg

Osoitteelliset 24 V keskusakustojärjestelmän turvavalaisimet



Muoto/väri	Sähkönnumero	Tuotekoodi	Nimellisliitäntäjännite	Maksimiottoteho	Valovirta	Käyttölämpötila	Sähköinen asennus	Suojausluokka	Paino
○	4148523	TWT6141WK	24 V 50/60 Hz AC, DC	3 VA / 3.0 W	250 lm	–30...+50°C	2 x 2.5 mm ²	3	0.4 kg
□	4148530	TWTA141WK	24 V 50/60 Hz AC, DC	3 VA / 3.0 W	250 lm	–30...+50°C	2 x 2.5 mm ²	3	0.4 kg

Valonjako | Poistumisreitien turvavalistus (kattoasennus)



- 1 luksin taulukko poistumisreitien keskiliinjalla standardin EN 1838 mukaisesti.
- Mittaustaso 0.02 m, mittaustulokset katkokäytöllä.

R1 etäisyys seinästä X-suunta

R2 valaisimien asennusväli X-suunta

R4 etäisyys seinästä Y-suunta

**TWT6151WK, TWTA151WK, TWT6171W,
TWTA171W, TWT6141WK, TWTA141WK,**

Asennus- korkeus (m)	Valaisimen alla (lx)	R1 (m)	R2 (m)	R4 (m)
		1 lx	1 lx	1 lx
2.5	7.5	9	21	1
4	3	10	28	1
6	1.5	9	22	1

Slimspot II: Line Midbay

Osoitteelliset 230 V keskusakustojärjestelmän turvavalaisimet



Muoto/väri	Sähkönumero	Tuotekoodi	Nimellisliitäntäjännite	Maksimiototeho	Valovirta	Käyttölämpötila	Sähköinen asennus	Suojausluokka	Paino
○	4226333	TWT1151WK*	220–240 V 50/60 Hz AC, DC	10 VA / 5.5W	265 lm	–30...+50°C	3 x 2.5 mm ²	1	0.4 kg
○	4244107	TWT1151WKP**/**	220–240 V 50/60 Hz AC, DC	10 VA / 5.5W	265 lm	–30...+50°C	3 x 2.5 mm ²	1	0.4 kg
□	4244156	TWTA451WK	220–240 V 50/60 Hz AC, DC	10 VA / 5.5W	265 lm	–30...+50°C	3 x 2.5 mm ²	1	0.4 kg

* SGS FI -sertifioitu | ** Valaisin sisältää paikallisen vaihevalvontatulon

Ei-osoitteelliset 24–230 V keskusakustojärjestelmän turvavalaisimet

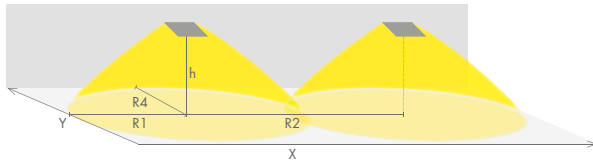
Muoto/väri	Sähkönumero	Tuotekoodi	Nimellisliitäntäjännite	Maksimiototeho	Valovirta	Käyttölämpötila	Sähköinen asennus	Suojausluokka	Paino
○	4244151	TWT1171W	24–230 V 50/60 Hz AC, DC	24 V = 7.5 VA / 4 W 230 V = 11 VA / 4 W	265 lm	–30...+50°C	24 V=2 x 2.5 mm ² 230 V=3 x 2.5 mm ²	3 1	0.4 kg
□	4244149	TWTA471W	24–230 V 50/60 Hz AC, DC	24 V = 7.5 VA / 4 W 230 V = 11 VA / 4 W	265 lm	–30...+50°C	24 V = 2 x 2.5 mm ² 230 V = 3 x 2.5 mm ²	3 1	0.4 kg

Osoitteelliset 24 V keskusakustojärjestelmän turvavalaisimet



Muoto/väri	Sähkönumero	Tuotekoodi	Nimellisliitäntäjännite	Maksimiototeho	Valovirta	Käyttölämpötila	Sähköinen asennus	Suojausluokka	Paino
○	4148533	TWT1141WK	24 V 50/60 Hz AC, DC	3 VA / 3.0 W	265 lm	–30...+50°C	2 x 2.5 mm ²	3	0.4 kg
□	4148534	TWTA441WK	24 V 50/60 Hz AC, DC	3 VA / 3.0 W	265 lm	–30...+50°C	2 x 2.5 mm ²	3	0.4 kg

Valonjako | Poistumisreitien turvavalaisuus (kattoasennus)



- 1 luksin taulukko poistumisreitien keskilinjalla standardin EN 1838 mukaisesti.
- Mittaustaso 0.02 m, mittaustulokset katkokäytöllä.

R1 etäisyys seinästä X-suunta

R2 valaisimien asennusväli X-suunta

R4 etäisyys seinästä Y-suunta

TWT1151WK, TWT1151WKP, TWTA451WK, TWT1171W, TWTA471W, TWT1141WK, TWTA441WK

Asennuskorkeus (m)	Valaisimen alla (lx)	R1 (m)	R2 (m)	R4 (m)
		1 lx	1 lx	1 lx
2.5	40	5	11	1
4	15	6.5	17	1
6	6	7.5	20	1
8	3.5	7	21	1
10	2	6.5	21	1

Linespot II: Lowbay Midbay

Keskusakustojärjestelmän
turvalaisiin poistumisreiteille

			
		 MUUT RAL-VÄRIT TILAUksesta	
			

Poistumisreittien turvalaisiin pinta- ja uppoasennukseen

Teknoware Linespot II Lowbay ja Midbay -turvalaisimet antavat pitkän ja kapean valokuvion, joka valaisee poistumisreitit tehokkaasti. Tehokas optiikka mahdollistaa jopa 28 metrin asennusvälit valaisimille. Linespot II -valaisimesta on saatavilla kaksi eri mallia: neliömuotoinen pinta-asennukseen ja pyöreä uppoasennukseen.

Pinta-asennettava, neliömuotoinen malli on roiskeveden kestävä ja sen kotelointiluokka on IP44, joten valaisin soveltuu myös kosteisiin tiloihin.

Uppoasennettava, pyöreä malli sulautuu pienen kokonsa ansiosta saumattomasti tilan arkkitehtuuriin. Myös uppoasennettava malli on näkyviltä osin roiskeveden kestävä IP44 erillisellä lisätiivisteellä. Valaisimen upotusaukon koko on Ø 75 mm.

Uppoasennettavan mallin vakioväri on valkoinen (RAL 9003). Pinta-asennettavan mallin vakioväri on valkoisen lisäksi musta (RAL9005). Muut RAL-värit ovat saatavilla erikoistilauksesta.



Poistumisreittien valaisemiseen

Pitkä ja kapea valokuvio, joka valaisee poistumisreitit tehokkaasti.

Asennustapa vaikuttaa muotoon

Neliömuotoinen malli on aina pinta- ja pyöreä uppoasennettava.

Pitkät asennusvälit

Tehokas optiikka mahdollistaa jopa 28 metrin asennusvälit valaisimille.

Asennuskorkeus

16 metriin saakka.

Roiskeveden kestävä

Pinta-asennettavan valaisimen kotelointiluokka on IP44. Myös uppoasennettava malli on näkyviltä osin IP44 lisätiivisteellä (TMT389).



KOHOKOHDAT



MYÖS KOSTEISIIN
TILOIHIN



ASENNUSVÄLI

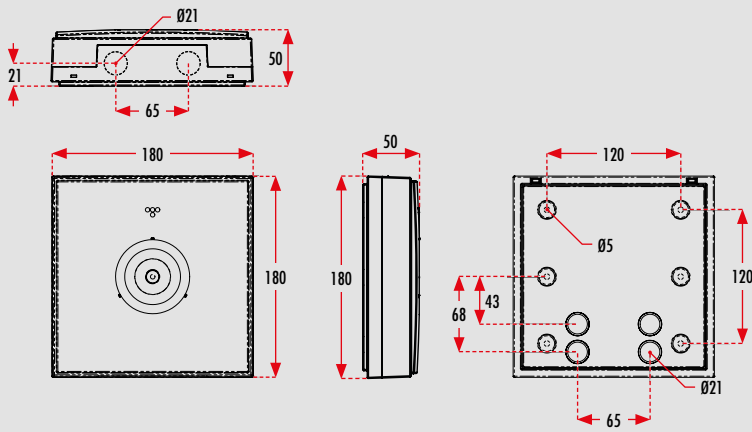


ASENNUS-
KORKEUS

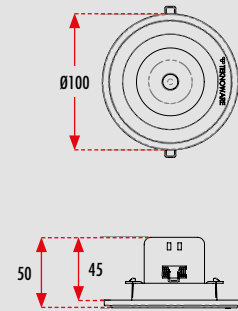


ROISKEVEDEN
KESTÄVÄ *

Linespot II | Pinta-asennettava valaisin

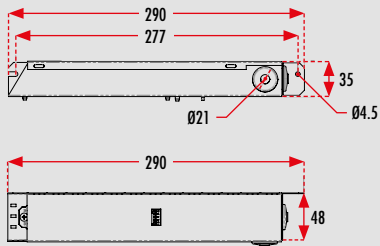


Linespot II | Uppoasennettava valaisin *

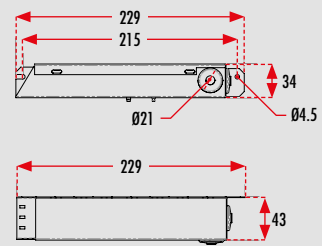


* Asennusreikä Ø 75 mm. Kiinnitys tapahtuu valaisimessa olevilla jousilla.

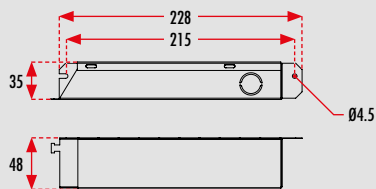
TWT1451WK | Elektroniikkaosa



TWT1471W | Elektroniikkaosa



TWT1441WK | Elektroniikkaosa



Tuotiedot
alkaan
s. 154

Linespot II: Lowbay

Osoitteelliset 230 V keskusakustojärjestelmän turvavalaisimet



Muoto/väri	Asennus	Sähkönumero	Tuotekoodi	Nimellisliitäntäjännite	Maksimiottoteho	Valovirta	Käyttölämpötila	Sähköinen asennus	Suojausluokka	Paino
○	Uppo	4281042	TWT1451WK	220–240 V 50/60 Hz AC, DC	10 VA / 5.5 W	250 lm	–30...+50°C	3 x 2.5 mm ²	1	0.4 kg
□	Pinta	4281969	TWT9951WK	220–240 V 50/60 Hz AC, DC	10 VA / 5.5 W	230 lm	–30...+50°C	2/3 x 2.5 mm ²	2	0.5 kg
■	Pinta	4148823	TWT9951WKT	220–240 V 50/60 Hz AC, DC	10 VA / 5.5 W	230 lm	–30...+50°C	2/3 x 2.5 mm ²	2	0.5 kg

Ei-osoitteelliset 24–230 V keskusakustojärjestelmän turvavalaisimet

Muoto/väri	Asennus	Sähkönumero	Tuotekoodi	Nimellisliitäntäjännite	Maksimiottoteho	Valovirta	Käyttölämpötila	Sähköinen asennus	Suojausluokka	Paino
○	Uppo	4281041	TWT1471W	24–230 V 50/60 Hz AC, DC	24 V = 7.5 VA / 4 W 230 V = 11 VA / 4 W	250 lm	–30...+50°C	24 V = 2 x 2.5 mm ² 230 V = 3 x 2.5 mm ²	3 1	0.4 kg
□	Pinta	4280948	TWT9971W	24–230 V 50/60 Hz AC, DC	24 V = 8 VA / 5 W 230 V = 10 VA / 5 W	230 lm	–30...+50°C	24 V = 2/3 x 2.5 mm ² 230 V = 3 x 2.5 mm ²	3 2	0.5 kg
■	Pinta	4148828	TWT9971WT	24–230 V 50/60 Hz AC, DC	24 V = 8 VA / 5 W 230 V = 10 VA / 5 W	230 lm	–30...+50°C	24 V = 2/3 x 2.5 mm ² 230 V = 3 x 2.5 mm ²	3 2	0.5 kg

Osoitteelliset 24 V keskusakustojärjestelmän turvavalaisimet



Muoto/väri	Asennus	Sähkönumero	Tuotekoodi	Nimellisliitäntäjännite	Maksimiottoteho	Valovirta	Käyttölämpötila	Sähköinen asennus	Suojausluokka	Paino
○	Uppo	4226364	TWT1441WK	24 V 50/60 Hz AC, DC	3 VA / 3 W	250 lm	–30...+50°C	2/3 x 2.5 mm ²	3	0.4 kg
□	Pinta	4226372	TWT9941WK	24 V 50/60 Hz AC, DC	3.1 VA / 3.1 W	230 lm	–30...+50°C	2/3 x 2.5 mm ²	3	1.1 kg
■	Pinta	4148822	TWT9941WKT	24 V 50/60 Hz AC, DC	3.1 VA / 3.1 W	230 lm	–30...+50°C	2/3 x 2.5 mm ²	3	1.1 kg

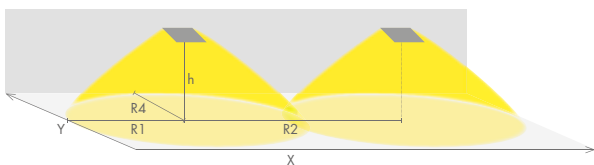
Yksittäispakatut osoitteelliset 230 V keskusakustojärjestelmän turvavalaisimet

Muoto	Asennus	Sähkönumero	Tuotekoodi	Valaisin
○	Uppo	4281544	Y1451WK	TWT1451WK
□	Pinta	4281526	Y9951WK	TWT9951WK

Yksittäispakatut ei-osoitteelliset 24–230 V keskusakustojärjestelmän turvavalaisimet

Muoto	Asennus	Sähkönumero	Tuotekoodi	Valaisin
○	Uppo	4281542	Y1471W	TWT1471W
□	Pinta	4281524	Y9971W	TWT9971W

Valonjako | Poistumisreitien turvavalaisuus (kattoasennus)



- 1 luksin taulukko poistumisreitien keskilinjalla standardin EN 1838 mukaisesti.
- Mittaustaso 0.02 m, mittaustulokset katkokäytöllä.

R1 etäisyys seinästä X-suunta

R2 valaisimien asennusväli X-suunta

R4 etäisyys seinästä Y-suunta

TWT1451WK, TWT9951WK(T), TWT1471W, TWT9971W(T), TWT1441WK, TWT9941WK(T),

Asennuskorkeus (m)	Valaisimen alla (lx)	R1 (m)	R2 (m)	R4 (m)
		1 lx	1 lx	1 lx
2.5	7.5	9	21	1
4	3	10	28	1
6	1.5	9	22	1

Linespot II: Midbay



Osoitteelliset 230 V keskusakustojärjestelmän turvalaisimet

Muoto/väri	Asennus	Sähkönumero	Tuotekoodi	Nimellisliitäntäjännite	Maksimiottoteho	Valovirta	Käyttölämpötila	Sähköinen asennus	Suojausluokka	Paino
<input type="checkbox"/>	Pinta	4280955	TWT8851WK *	220–240 V 50/60 Hz AC, DC	10 VA / 5.5 W	240 lm	–30...+50°C	2/3 x 2.5 mm ²	2	0.5 kg
<input checked="" type="checkbox"/>	Pinta	4148800	TWT8851WKT	220–240 V 50/60 Hz AC, DC	10 VA / 5.5 W	240 lm	–30...+50°C	2/3 x 2.5 mm ²	2	0.5 kg
<input type="checkbox"/>	Pinta	4280956	TWT8856WK *	220–240 V 50/60 Hz AC, DC	22 VA / 12 W	530 lm	–30...+50°C	2/3 x 2.5 mm ²	2	0.5 kg
<input checked="" type="checkbox"/>	Pinta	4148806	TWT8856WKT	220–240 V 50/60 Hz AC, DC	22 VA / 12 W	530 lm	–30...+50°C	2/3 x 2.5 mm ²	2	0.5 kg

* SGS FI -sertifioitu

Ei-osoitteelliset 24–230 V keskusakustojärjestelmän turvalaisimet

Muoto/väri	Asennus	Sähkönumero	Tuotekoodi	Nimellisliitäntäjännite	Maksimiottoteho	Valovirta	Käyttölämpötila	Sähköinen asennus	Suojausluokka	Paino
<input type="checkbox"/>	Pinta	4280954	TWT8871W	24–230 V 50/60 Hz AC, DC	24 V = 8 VA / 5 W 230 V = 10 VA / 5 W	240 lm	–30...+50°C	24 V = 2 x 2.5 mm ² 230 V = 2/3 x 2.5 mm ²	3 2	0.5 kg
<input checked="" type="checkbox"/>	Pinta	4148805	TWT8871WT	24–230 V 50/60 Hz AC, DC	24 V = 8 VA / 5 W 230 V = 10 VA / 5 W	240 lm	–30...+50°C	24 V = 2 x 2.5 mm ² 230 V = 2/3 x 2.5 mm ²	3 2	0.5 kg

Osoitteelliset 24 V keskusakustojärjestelmän turvalaisimet



Muoto/väri	Asennus	Sähkönumero	Tuotekoodi	Nimellisliitäntäjännite	Maksimiottoteho	Valovirta	Käyttölämpötila	Sähköinen asennus	Suojausluokka	Paino
<input type="checkbox"/>	Pinta	4226369	TWT8841WK	24 V 50/60 Hz AC, DC	3.1 VA / 3.1 W	240 lm	–30...+50°C	2/3 x 2.5 mm ²	3	1.1 kg
<input checked="" type="checkbox"/>	Pinta	4148799	TWT8841WKT	24 V 50/60 Hz AC, DC	3.1 VA / 3.1 W	240 lm	–30...+50°C	2/3 x 2.5 mm ²	3	1.1 kg

Yksittäispakatut osoitteelliset 230 V keskusakustojärjestelmän turvalaisimet

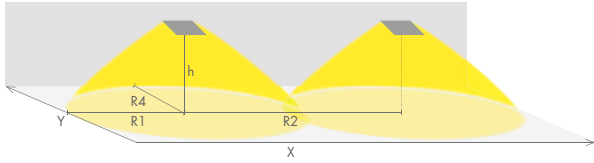
Muoto/väri	Asennus	Sähkönumero	Tuotekoodi	Valaisin
<input type="checkbox"/>	Pinta	4280968	Y8851WK	TWT8851WK
<input type="checkbox"/>	Pinta	4280969	Y8856WK	TWT8856WK

Yksittäispakatut ei-osoitteelliset 24–230 V keskusakustojärjestelmän turvalaisimet

Muoto/väri	Asennus	Sähkönumero	Tuotekoodi	Valaisin
<input type="checkbox"/>	Pinta	4280967	Y8871W	TWT8871W

Linespot II: Midbay

Valonjako | Poistumisreitit turvavalaistus (kattoasennus)



- 1 luksin taulukko poistumisreitit keskilinjalla standardin EN 1838 mukaisesti.
- Mittaustaso 0.02 m, mittaustulokset katkokäytöllä.

R1 etäisyys seinästä X-suunta

R2 valaisimien asennusväli X-suunta

R4 etäisyys seinästä Y-suunta

TWT8851WK(T), TWT8871W(T), TWT8841WK(T)

Asennus- korkeus (m)	Valaisimen alla (lx)	R1 (m)	R2 (m)	R4 (m)
		1 lx	1 lx	1 lx
2.5	40	5	11	1
4	15	6.5	17	1
6	6	7,5	20	1
8	3.5	7	21	1
10	2	6.5	21	1

TWT8856WK(T)

Asennus- korkeus (m)	Valaisimen alla (lx)	R1 (m)	R2 (m)	R4 (m)
		1 lx	1 lx	1 lx
4	36	8	18	1
6	15	11	22	1
8	8	11.5	23	1
10	5	11.5	23	1
12	4	11.5	23	1
14	2.5	11	22	1
16	1.5	11	22	1

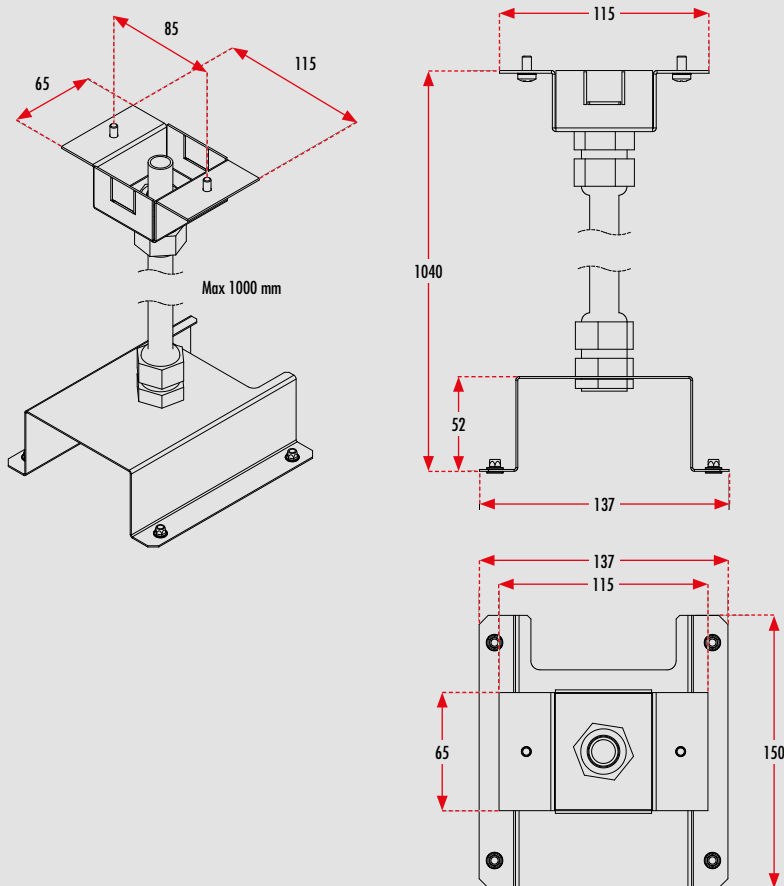
Linespot II

Lisätarvikkeet

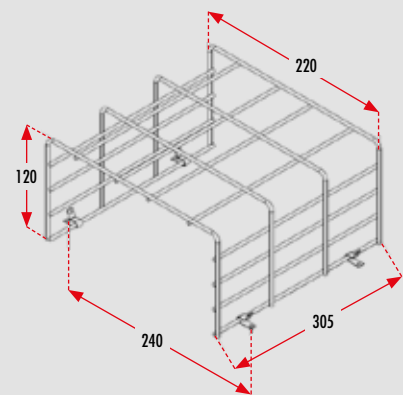
Sähkönumero	Tuotekoodi	Tuotekuvaus
4282207	TW77504F	Ripustuskannatin (pintamallille)
4148854	TW77504FM	Ripustuskannatin, musta (pintamallille)
4281134	TW77508B	Pallosuoja (pintamallille)
4280929	TMT389	Tiivisterengas (oppomallille)
4244125	TWT9202	Seinäkannake (pintamallille)
4148859	TWT9202M	Seinäkannake, musta (pintamallille)

Mitat [mm]

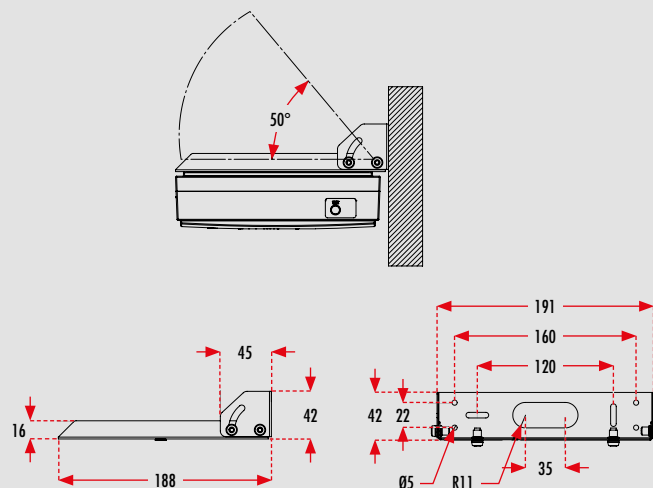
TW77504F(M) | Ripustuskannatin



TW77508B | Pallosuoja

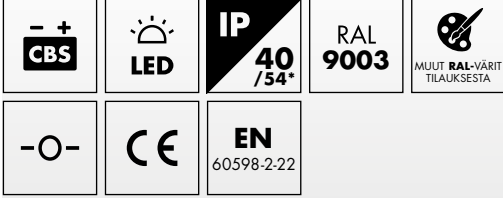


TWT9202(M) | Seinäkannake



Easy: Line Lowbay

Keskusakustojärjestelmän
turvavalaisin poistumisreiteille



Pinta- tai uppoasennettava turvavalaisin

Teknoware Easy Line Lowbay antaa pitkän ja kapean valokuvion, joka valaisee poistumisreitit tehokkaasti. Käytännöllisen muotoilunsa ansiosta Easy Line Lowbay voidaan helposti pinta-asentaa tai uppoasentaa. Valaisin voidaan myös ripustusasentaa erillisellä kannakkeella kattoon.

Easyn tuoteperheen valaisimet on tehty käyttäen samaa runkoa. Easyn tuoteperhe tarjoaa ihanteellisen vaihtoehdon, kun samalla valaisimen muotoilulla halutaan toteuttaa koko kiinteistön turvavalaistus. Valaisimen vakioväri on valkoinen (RAL 9003), muut RAL-värit ovat saatavilla erikoistilauksesta.

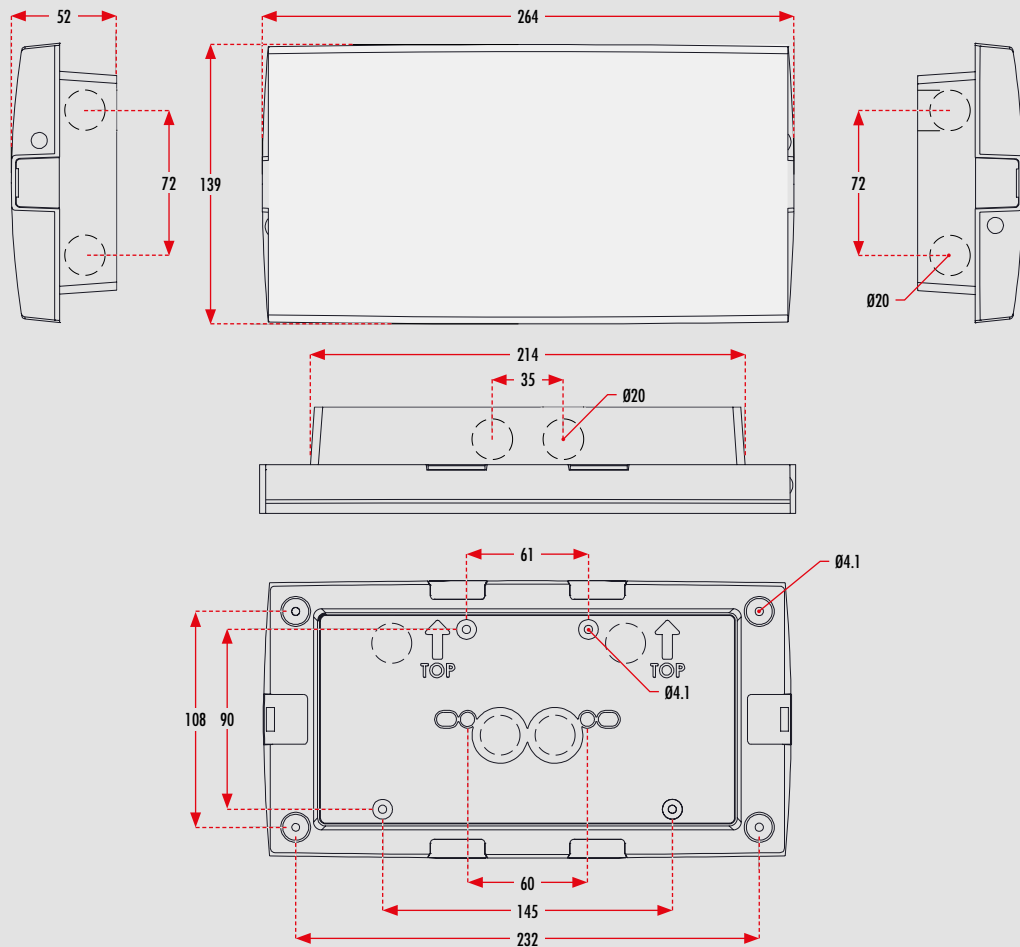


- **Poistumisreittien valaisemiseen**
Pitkä ja kapea valokuvio, joka valaisee poistumisreitit tehokkaasti.
- **Pölyltä ja vedeltä suojattu**
Kehys on vahvaa muovia ja valaisimella on IP40-luokitus (* IP54 erillisellä tiivisteellä).
- **Asennuskorkeus**
4 metriin saakka.
- **Monipuoliset asennusvaihtoehdot**
Vakioasennus pinta- tai uppoasennettuna ja kattoasennus erillisellä kannakkeella.

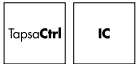


Mitat [mm]

Easy | Valaisin

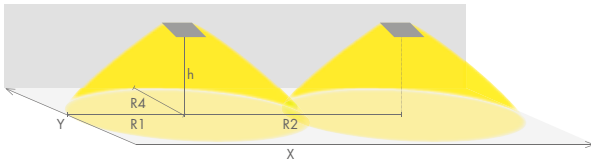


Osoitteelliset 230 V keskusakustojärjestelmän turvavalaisimet



Sähkönumero	Tuotekoodi	Nimellisliitäntäjännite	Maksimiottoteho	Valovirta	Käyttölämpötila	Sähköinen asennus	Suojausluokka	Paino
4148571	TWTB251WK	220–240 V 50/60 Hz AC, DC	7.2 VA / 3.6 W	170 lm	–30...+50°C	2/3 x 2.5 mm ²	2	0.45 kg

Valonjako | Poistumisreitien turvalaistus (kattoasennus)



- 1 luksin taulukko poistumisreitien keskilinjalla standardin EN 1838 mukaisesti.
- Mittaustaso 0.02 m, mittaustulokset katkokäytöllä.

R1 etäisyys seinästä X-suunta

R2 valaisimien asennusväli X-suunta

R4 etäisyys seinästä Y-suunta

TWTB251WK

Asennus- korkeus (m)	Valaisimen alla (lx)	R1 (m)	R2 (m)	R4 (m)
		1 lx	1 lx	1 lx
2.5	6.5	7	17	1
3	4.5	8	19	1
4	2.5	8	23	1

Lisätarvikkeet

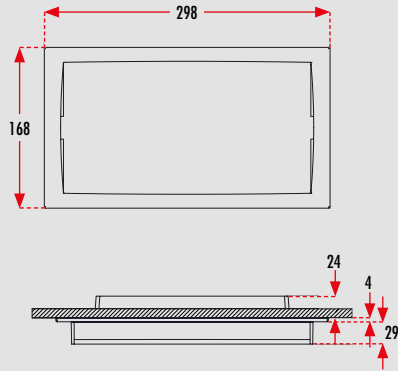
Sähkönumero	Tuotekoodi	Tuotekuvaus
4244181	TWTB101	Upotuskehys
4244183	TWTB104	Seinäasennuskannake
4244184	TWTB105	Ripustuskanntatin
4281134	TW77508B	Pallosuoja
4148627	TWTB110	IP54-tiiviste

Easy: Line

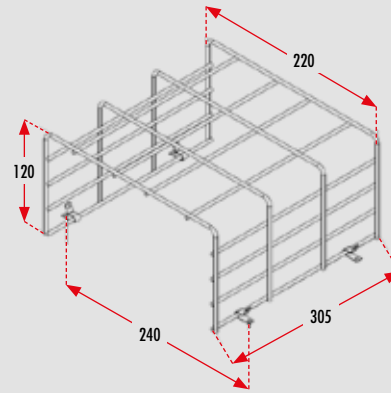
Lisätarvikkeet

Mitat [mm]

TWTB101 | Upotuskehys *

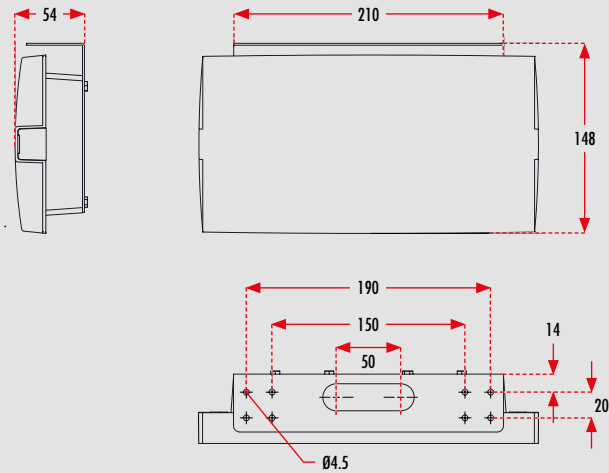


TW77508B | Pallosuoja

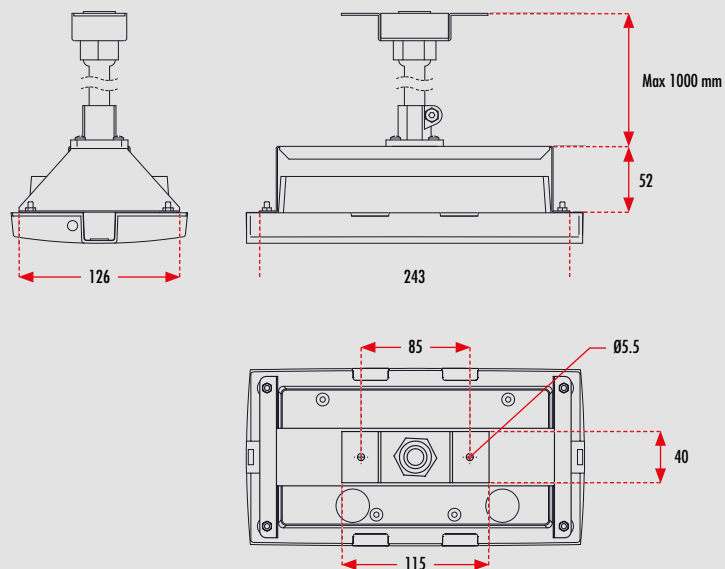


* Valaisimen upotusaukko 215 mm x 111 mm.

TWTB104 | Seinäsennuskannake



TWTB105 | Ripustuskannatin





Solid: Line Lowbay Line Midbay

Keskusakustojärjestelmän
turvalaisin poistumisreiteille

Kestävä turvalaisin teollisuustilojen ja parkkihallien valaisemiseen

Teknoware Solid on täysin pölytiivis, vedeltä suojattu IP65-luokiteltu turvalaisin. Se soveltuu vaativiin olosuhteisiin kuten teollisuustiloihin ja parkkihalleihin sekä ulkokäyttöön.

Solid Line Lowbay ja Line Midbay -turvalaisimet antavat pitkän ja kapean valokuvion, joka valaisee poistumisreitit tehokkaasti. Valaisimen vakioväri on valkoinen (RAL 9003), muut RAL-värit ovat saatavilla erikoistilauksesta.



- **Poistumisreittien valaisemiseen**
Pitkä ja kapea valokuvio, joka valaisee poistumisreitit tehokkaasti.
- **Pölytiivis ja vedeltä suojattu**
Valaisimen kotelointiluokka on IP65.
- **Asennuskorkeus**
16 metriin saakka.
- **Vaativiin olosuhteisiin**
Teollisuustiloihin, parkkihalleihin ja ulkokäyttöön.



KOHOKOHDAT



VAATIVIIN
OLOSUHTEISIIN



MONIPUOLINEN
OPTIIKAVALIKOIMA



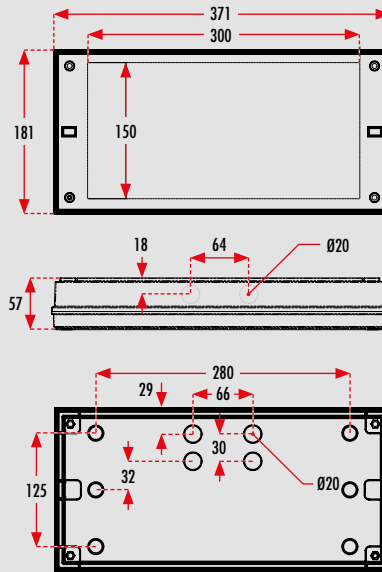
SISÄ- JA
ULKOKÄYTTÖÖN



PÖLYTIIVIS JA
VEDELTÄ SUOJATTU

Mitat [mm]

Solid | Valaisin



Solid: Line Lowbay

Osoitteelliset 230 V keskusakustojärjestelmän turvalaisimet



Sähkönumero	Tuotekoodi	Nimellisliitäntäjännite	Maksimiototeho	Valovirta	Käyttölämpötila	Sähköinen asennus	Suojausluokka	Paino
4282273	TWT4251WK	220–240 V 50/60 Hz AC	10 VA / 6 W	280 lm	–30...+50°C	2/3 x 2.5 mm ²	2	1.1 kg

Ei-osoitteelliset 24–230 V keskusakustojärjestelmän turvalaisimet

Sähkönumero	Tuotekoodi	Nimellisliitäntäjännite	Maksimiototeho	Valovirta	Käyttölämpötila	Sähköinen asennus	Suojausluokka	Paino
4282336	TWT4271W	24–230 V 50/60 Hz AC, DC	24 V = 7.8 VA / 5.5 W 230 V = 14.5 VA / 6.5 W	280 lm	–30...+50°C	24 V = 2 x 2.5 mm ² 230 V = 2/3 x 2.5 mm ²	3 2	1.1 kg

Osoitteelliset 24 V keskusakustojärjestelmän turvalaisimet



Sähkönumero	Tuotekoodi	Nimellisliitäntäjännite	Maksimiototeho	Valovirta	Käyttölämpötila	Sähköinen asennus	Suojausluokka	Paino
4226366	TWT4241WK	24 V 50/60 Hz AC, DC	3.4 VA / 3.4 W	280 lm	–30...+50°C	2/3 x 2.5 mm ²	3	1.1 kg

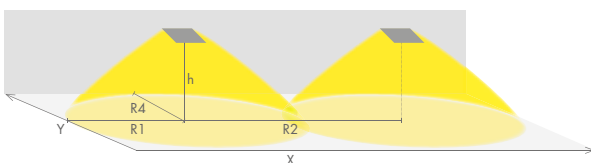
Yksittäispakatut osoitteelliset 230 V keskusakustojärjestelmän turvalaisimet

Sähkönumero	Tuotekoodi	Valaisin
4282335	Y4251WK	TWT4251WK

Yksittäispakatut ei-osoitteelliset 24–230 V keskusakustojärjestelmän turvalaisimet

Sähkönumero	Tuotekoodi	Valaisin
4282337	Y4271W	TWT4271W

Valonjako | Poistumisreitien turvalaistus (kattoasennus)



- 1 lüksin taulukko poistumisreitien keskilinjalla standardin EN 1838 mukaisesti.
- Mittaustaso 0.02 m, mittaustulokset katkokäytöllä.

R1 etäisyys seinästä X-suunta

R2 valaisimien asennusväli X-suunta

R4 etäisyys seinästä Y-suunta

TWT4251WK, TWT4241WK, TWT4271W

Asennuskorkeus (m)	Valaisimen alla (lx)	R1 (m)	R2 (m)	R4 (m)
		1 lx	1 lx	1 lx
2.5	10	8	19	1
3	6.5	9	22	1
4	3.5	11	27	1

Solid: Line Midbay

Osoitteelliset 230 V keskusakustojärjestelmän turvavalaisimet



Sähkönumero	Tuotekoodi	Nimellisliitäntäjännite	Maksimiottoteho	Valovirta	Käyttölämpötila	Sähköinen asennus	Suojausluokka	Paino
4282274	TWT4351WK	220–240 V 50/60 Hz AC, DC	10 VA / 6 W	300 lm	–30...+50°C	2/3 x 2.5 mm ²	2	1.1 kg
4148830	TWT4351WKH *	220–240 V 50/60 Hz AC, DC	14 VA / 8.5 W	440 lm	–30...+50°C	2/3 x 2.5 mm ²	2	1.1 kg

* Highoutput-malli korkeammalla valovirralla

Ei-osoitteelliset 24–230 V keskusakustojärjestelmän turvavalaisimet

Sähkönumero	Tuotekoodi	Nimellisliitäntäjännite	Maksimiottoteho	Valovirta	Käyttölämpötila	Sähköinen asennus	Suojausluokka	Paino
4282349	TWT4371W	24–230 V 50/60 Hz AC, DC	24 V = 7.5 VA / 4.5 W 230 V = 10 VA / 5 W	300 lm	–30... +50°C	24 V = 2 x 2.5 mm ² 230 V = 2/3 x 2.5 mm ²	3 2	1.1 kg

Osoitteelliset 24 V keskusakustojärjestelmän turvavalaisimet



Sähkönumero	Tuotekoodi	Nimellisliitäntäjännite	Maksimiottoteho	Valovirta	Käyttölämpötila	Sähköinen asennus	Suojausluokka	Paino
4226367	TWT4341WK	24 V 50/60 Hz AC, DC	3.4 VA / 3.4 W	300 lm	–30...+50°C	2/3 x 2.5 mm ²	3	1.1 kg

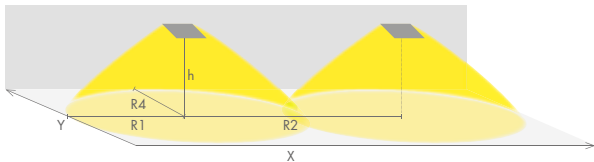
Yksittäispaketut osoitteelliset 230 V keskusakustojärjestelmän turvavalaisimet

Sähkönumero	Tuotekoodi	Valaisin
4282348	Y4351WK	TWT4351WK

Yksittäispaketut ei-osoitteelliset 24–230 V keskusakustojärjestelmän turvavalaisimet

Sähkönumero	Tuotekoodi	Valaisin
4282350	Y4371W	TWT4371W

Valonjako | Poistumisreitit turvavalaisuus (kattoasennus)



- 1 luksin taulukko poistumisreitit keskilinjalla standardin EN 1838 mukaisesti.
- Mittaustaso 0.02 m, mittaustulokset katkokäytöllä.

R1 etäisyys seinästä X-suunta

R2 valaisimien asennusväli X-suunta

R4 etäisyys seinästä Y-suunta

TWT4351WK, TWT4341WK, TWT4371W

Asennuskorkeus (m)	Valaisimen alla (lx)	R1 (m)	R2 (m)	R4 (m)
		1 lx	1 lx	1 lx
2.5	57	5	12	1
3	39	5.5	14	1
4	22	6	16	1
6	9.5	7	20	1
8	5	8	20	1
10	3	9	21	1
12	2.5	9	21	1

TWT4351WKH

Asennuskorkeus (m)	Valaisimen alla (lx)	R1 (m)	R2 (m)	R4 (m)
		1 lx	1 lx	1 lx
3	59	5.5	14	1
4	33	6	16	1
6	15	7	20	1
8	9	8	20	1
10	6	9	21	1
12	4	10	22	1
14	2.5	9.5	20	1
16	1.5	8.5	18	1

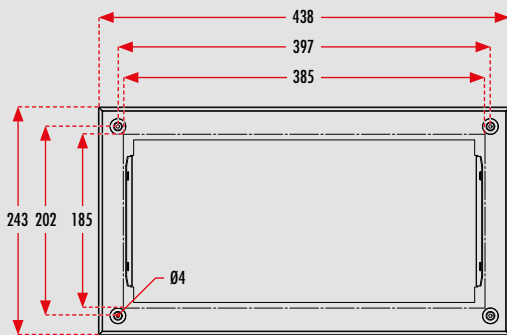
Solid

Lisätarvikkeet

Sähkönumero	Tuotekoodi	Tuotekuvaus
4226329	TWT3001	Uppoasennuskehys
4226330	TWT3002	Seinäkannake
4148553	TWT3006	Ripustuskannatin
4148679	TWT3007	Suojakatos

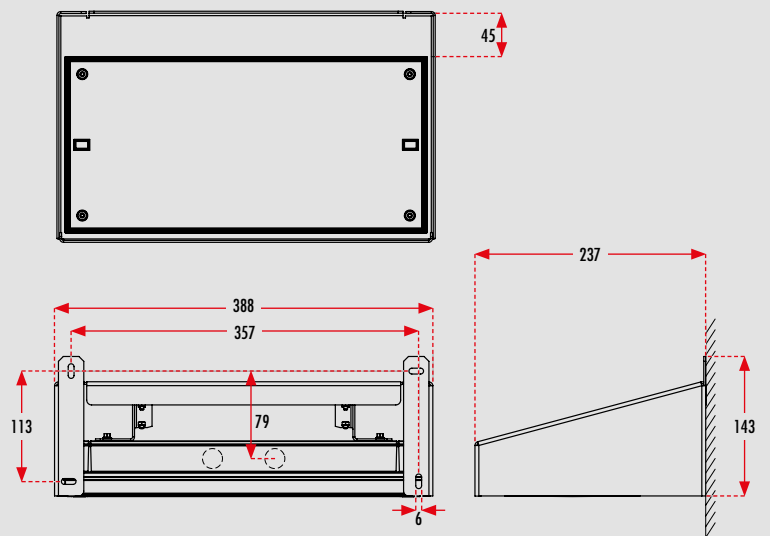
Mitat [mm]

TWT3001 | Uppoasennuskehys *

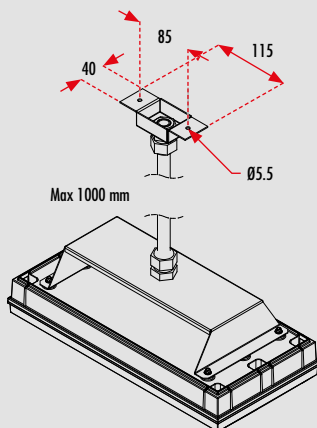


* Valaisimen upotusaukko 185 mm x 385 mm.

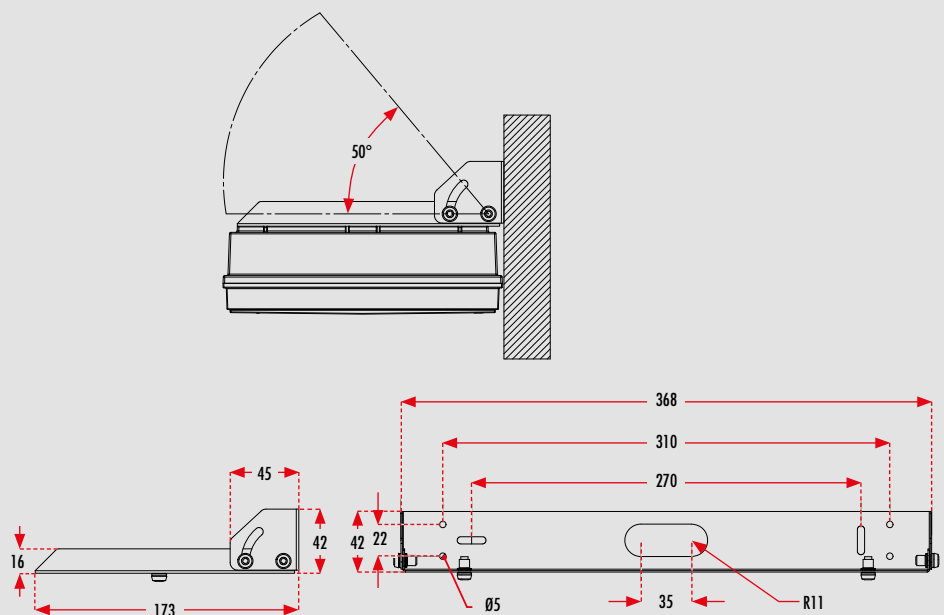
TWT3007 | Suojakatos



TWT3006 | Ripustuskannatin



TWT3002 | Seinäkannake



Trail: Line Lowbay Line Midbay

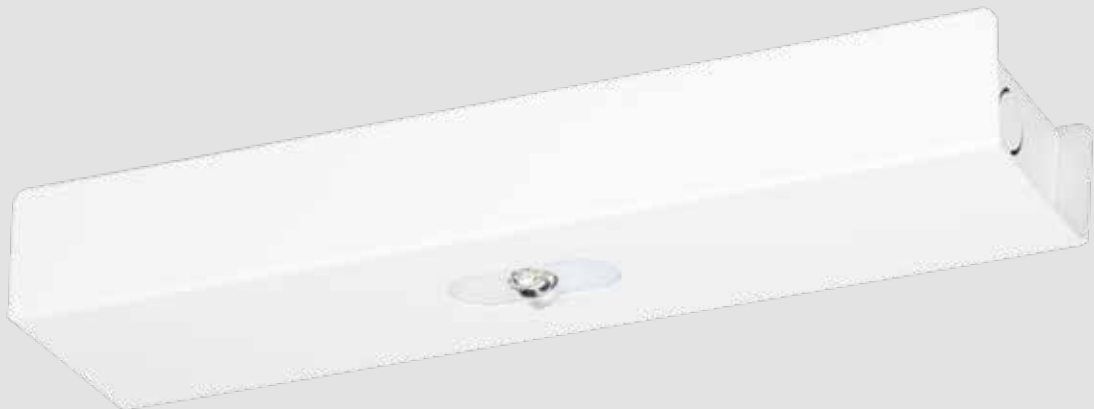
Keskusakustojärjestelmän
turvalaisiin poistumisreiteille



Valaisinkiskoon helposti asennettava, virtaviivainen turvalaisiin

Teknoware Trail on turvalaisin, joka voidaan asentaa tilojen valaisinripustuskiskoihin ja kosketinkiskoihin erillisellä adapterilla. Metallirunkoinen valaisin voidaan asentaa myös ilman kiskoa kattoon. Virtaviivainen valaisin sulautuu ympäristöönsä ja kohteen arkkitehtuuriin.

Trail Line Lowbay ja Line Midbay -valaisimet antavat pitkän ja kapean valokuvion, joka valaisee poistumisreitit tehokkaasti. Trailin monipuolinen tuoteperhe tarjoaa paljon vaihtoehtoja erilaisiin käyttökohteisiin ja järjestelmiin. Valaisimen vakioväri on valkoinen (RAL 9003), muut RAL-värit ovat saatavilla erikoistilauksesta.



- **Poistumisreittien valaisemiseen**
Pitkä ja kapea valokuvio, joka valaisee poistumisreitit tehokkaasti.
- **Helppo asentaa**
Pinta-asennus valaisinripustuskiskoon tai kosketinkiskoon lisävarusteen kanssa tai asennus suoraan kattoon.
- **Asennuskorkeus**
10 metriin saakka.



KOHOKOHDAT



OPTIMOITU KISKO-
ASENNUKSEEN



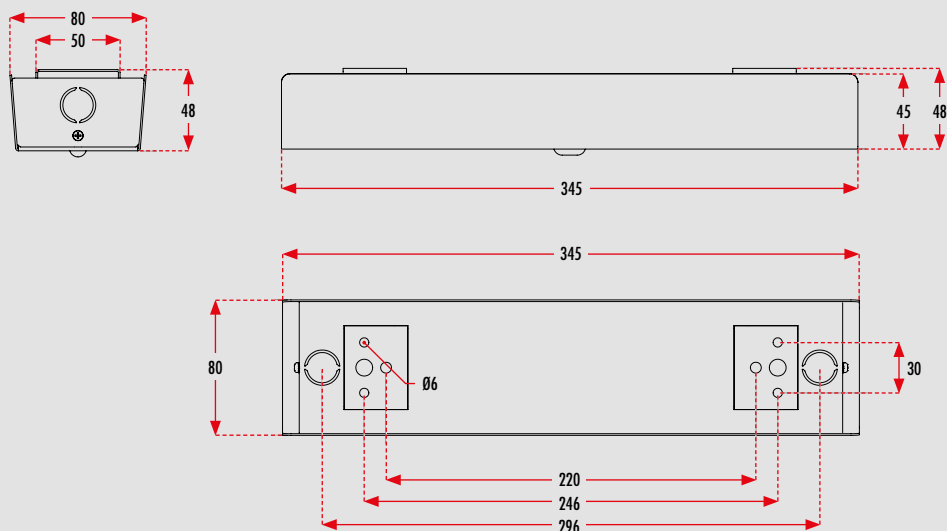
MONIPUOLINEN
OPTIIKKAVALIKOIMA



METALLIRUNKO

Mitat [mm]

Trail | Valaisin



Trail: Line Lowbay

Osoitteelliset 230 V keskusakustojärjestelmän turvalaisimet

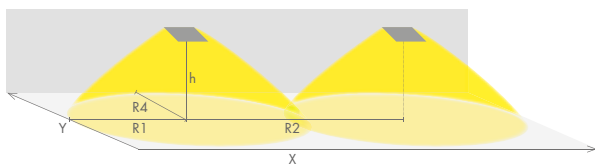


Sähkönumero	Tuotekoodi	Nimellisliitäntäjännite	Maksimiottoteho	Valovirta	Käyttölämpötila	Sähköinen asennus	Suojausluokka	Paino
4244185	TWTC151WK	220–240 V 50/60 Hz AC, DC	10 VA / 5.5 W	230 lm	–30...+50°C	3 x 2.5 mm ²	1	0.9 kg

Ei-osoitteelliset 24–230 V keskusakustojärjestelmän turvalaisimet

Sähkönumero	Tuotekoodi	Nimellisliitäntäjännite	Maksimiottoteho	Valovirta	Käyttölämpötila	Sähköinen asennus	Suojausluokka	Paino
4244189	TWTC171W	24–230 V 50/60 Hz AC, DC	24 V = 7.5 VA / 4 W 230 V = 11 VA / 4 W	230 lm	–30...+50°C	24 V = 2 x 2.5 mm ² 230 V = 3 x 2.5 mm ²	3 1	0.9 kg

Valonjako | Poistumisreitit turvalaistuksen (kattoasennus)



- 1 luksin taulukko poistumisreitit keskilinjalla standardin EN 1838 mukaisesti.
- Mittaustaso 0.02 m, mittaustulokset katkokäytöllä.

R1 etäisyys seinästä X-suunta

R2 valaisimien asennusväli X-suunta

R4 etäisyys seinästä Y-suunta

TWTC151WK, TWTC171W

Asennus- korkeus (m)	Valaisimen alla (lx)	R1 (m)	R2 (m)	R4 (m)
		1 lx	1 lx	1 lx
2.5	7.5	9	21	1
4	3	10	28	1
6	1.5	9	22	1

Trail: Line Midbay

Osoitteelliset 230 V keskusakustojärjestelmän turvavalaisimet

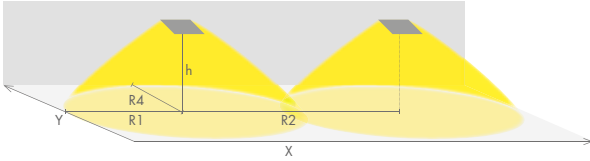


Sähkönumero	Tuotekoodi	Nimellisliitäntäjännite	Maksimiototeho	Valovirta	Käyttölämpötila	Sähköinen asennus	Suojausluokka	Paino
4244187	TWTC451WK	220–240 V 50/60 Hz AC, DC	10 VA / 5.5 W	240 lm	–30...+50°C	3 x 2.5 mm ²	1	0.9 kg

Ei-osoitteelliset 24–230 V keskusakustojärjestelmän turvavalaisimet

Sähkönumero	Tuotekoodi	Nimellisliitäntäjännite	Maksimiototeho	Valovirta	Käyttölämpötila	Sähköinen asennus	Suojausluokka	Paino
4244191	TWTC471W	24–230 V 50/60 Hz AC, DC	24 V = 7.5 VA / 4 W 230 V = 11 VA / 4 W	240 lm	–30...+50°C	24 V = 2 x 2.5 mm ² 230 V = 3 x 2.5 mm ²	3 1	0.9 kg

Valonjako | Poistumisreitit turvavalaisuus (kattoasennus)



- 1 luksin taulukko poistumisreitit keskilinjalla standardin EN 1838 mukaisesti.
- Mittaustaso 0.02 m, mittaustulokset katkokäytöllä.

R1 etäisyys seinästä X-suunta

R2 valaisimien asennusväli X-suunta

R4 etäisyys seinästä Y-suunta

TWTC451WK, TWTC471W

Asennus- korkeus (m)	Valaisimen alla (lx)	R1 (m)	R2 (m)	R4 (m)
		1 lx	1 lx	1 lx
2.5	40	5	11	1
4	15	6.5	17	1
6	6	7.5	20	1
8	3.5	7	21	1
10	2	6.5	21	1

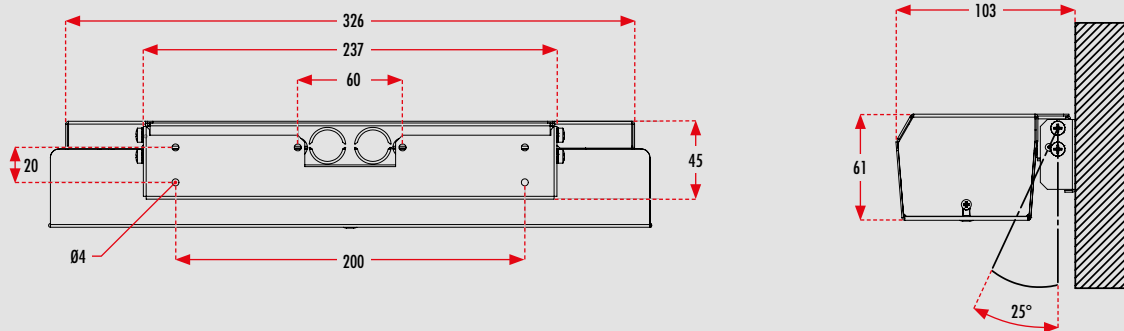
Trail

Lisätarvikkeet

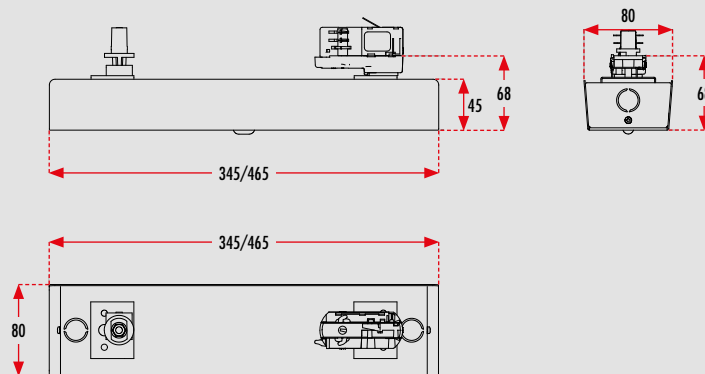
Sähkönumero	Tuotekoodi	Tuotekuvaus
4148629	TWTC1001	Seinäkannake
4148665	TWTC1000	Valaisinkiskoadapteri (yhteensopiva Global Trac -valaisinkiskojärjestelmän kanssa)
4148829	TWTC1000B	Valaisinkiskoadapteri, musta (yhteensopiva Global Trac -valaisinkiskojärjestelmän kanssa)

Mitat [mm]

TWTC1001 | Seinäkannake



TWTC1000(B) | Valaisinkiskoadapteri



Smooth: Line

Keskusakustojärjestelmän
turvalaisiin poistumisreiteille



Pieni, kestävä ja monikäyttöinen ulkoturvavalaisin

Teknoware Smooth on pieni, mutta erittäin kestävä ulkokäyttöön optimoitu turvalaisiin, joka sulautuu saumattomasti rakennuksen arkkitehtuuriin. Smooth Line antaa pitkän ja kapean valokuvion, joka valaisee poistumisreitit tehokkaasti.

Smooth koostuu kahdesta osasta: valaisin- ja elektroniikkaosasta. Yksiköiden välille tuleva viiden metrin palonkestävä asennuskaapeli sisältyy toimitukseen. Valaisin on seinäasennettava. Smoothin runko on vahvaa alumiinivalua (IK10), ja se on pölytiivis ja vedenkestävä (valaisinosalla IP65). Valaisimen vakioväri on harmaa (RAL 7024).



Poistumisreittien valaisemiseen

Pitkä ja kapea valokuvio, joka valaisee poistumisreitit tehokkaasti.

Asennuskorkeus

4 metriin saakka.

Linjakas

Sulautuu saumattomasti rakennuksen arkkitehtuuriin.

Pölytiivis ja vedeltä suojattu

Valaisimen kotelointiluokka on IP65.

Ilkivallan kestävä

Runko on iskunkestävää alumiinivalua (IK10).

Kaksiosainen

Koostuu kahdesta osasta, valaisin- ja elektroniikkaosasta.



KOHOKOHDAT



PIENI JA
HUOMAAMATON



VAATIVIIN
OLOSUHTEISIIN



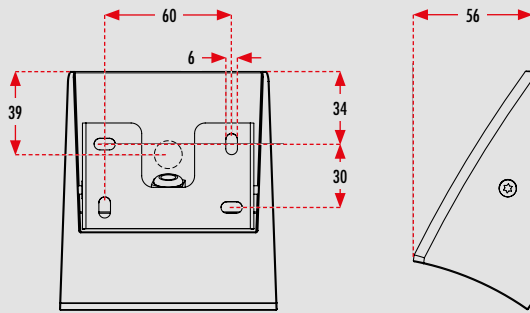
ISKUNKESTÄVÄ
IK10



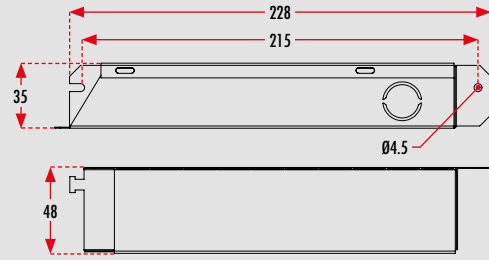
PÖLYTIIVIS JA
VEDELTÄ SUOJATTU

Mitat [mm]

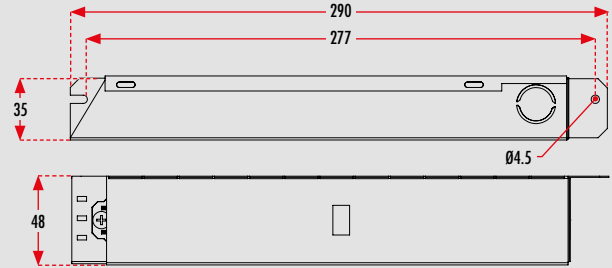
Smooth | Valaisinosa



TWTxx41WK | Elektroniikkaosa (IP20)



TWTxx51WK | Elektroniikkaosa (IP20)



Osoitteelliset 230 V keskusakustojärjestelmän turvalaisimet

TapsoCtrl IC

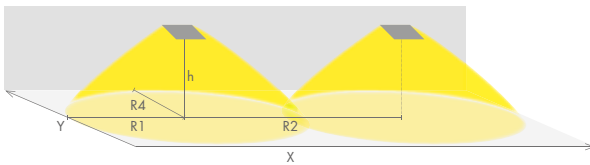
Sähkönumero	Tuotekoodi	Nimellisliitäntäjännite	Maksimiototeho	Valovirta	Käyttölämpötila	Sähköinen asennus	Suojausluokka	Paino
4148566	TWTC851WK	220-240 V 50/60 Hz AC, DC	10 VA / 5.5 W	114 lm	-30...+50°C	3 x 2.5 mm ²	1	0.8 kg

Osoitteelliset 24 V keskusakustojärjestelmän opastevalaisimet

TapsoCtrl

Sähkönumero	Tuotekoodi	Nimellisliitäntäjännite	Maksimiototeho	Valovirta	Käyttölämpötila	Sähköinen asennus	Suojausluokka	Paino
4148664	TWTC841WK	24 V 50/60 Hz AC, DC	3 VA / 3 W	114 lm	-30...+50°C	2/3 x 2.5 mm ²	3	0.8 kg

Valonjako | Poistumisreitien turvalaistus (kattoasennus)



- 1 luksin taulukko poistumisreitien keskilinjalla standardin EN 1838 mukaisesti.
- Mittaustaso 0.02 m, mittaustulokset katkokäytöllä.

R1 etäisyys seinästä X-suunta

R2 valaimien asennusväli X-suunta

R4 etäisyys seinästä Y-suunta

TWTC851WK, TWTC841WK

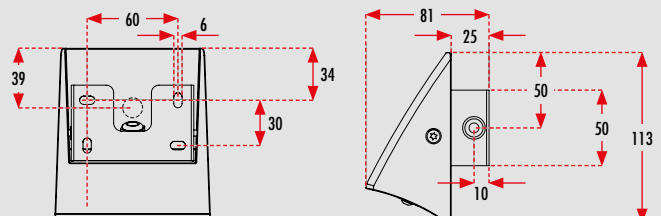
Asennus- korkeus (m)	Valaisimen alla (lx)	R1 (m)	R2 (m)	R4 (m)
		1 lx	1 lx	1 lx
2.5	4	3.5	11	1
3	2.9	2.6	10	1
4	1.5	2	9	1

Lisätarvikkeet

Sähkönumero	Tuotekoodi	Tuotekuvaus
4148631	XWTA810	Pinta-asennuskannake pinta-asennuskaapelille

Mitat [mm]

XWTA810 | Pinta-asennuskannake pinta-asennuskaapelille



Stamina: Line Lowbay Line Midbay

Keskusakustojärjestelmän
turvalaisiin poistumisreiteille



Monipuolinen turvalaisin ulkotiloihin, teollisuuteen ja muihin vaativiin olosuhteisiin

Teknoware Stamina on monikäyttöinen ja vankkarakenteinen turvalaisin, joka on suunniteltu kestäväksi kovaa pakkasta ja ankaria olosuhteita. Valaisin soveltuu erityisen hyvin teollisuusympäristöihin, kuten tunneliin, pysäköintihalleihin sekä lastauslaitureille. Stamina Line Lowbay ja Line Midbay -turvalaisimet antavat pitkän ja kapean valokuvion, joka valaisee poistumisreitit tehokkaasti.

Staminan runko on vahvaa alumiinivalua (IK10), ja valaisin on pölytiivis ja vedeltä suojattu (IP65). Staminan valoaukko on suojattu lasilla, joka on kemikaalikestävä kuten valaisimen runkokin. Valaisin voidaan pinta-asentaa seinään tai kattoon erillisellä kannakkeella, tai vaihtoehtoisesti uppoasentaa upotuskehyksellä. Seinäkannakkeella kiinnitettynä valaisin on 20° kulmassa. Staminan vakioväri on harmaa (RAL 9007).

Kaikki Staminan mallit tehdään samaan runkoon ja ovat yhteneväisiä ulkoisilta mitoiltaan. Kuvassa oleva valaisin saattaa poiketa linssin osalta keskusakustomallista.



Poistumisreittien valaisemiseen

Pitkä ja kapea valokuvio, joka valaisee poistumisreitit tehokkaasti.

Asennuskorkeus

10 metriin saakka.

Pölytiivis ja vedeltä suojattu

Valaisimen kotelointiluokka on IP65.

Ilkivallan kestävä

Runko on iskunkestävää alumiinivalua (IK10).

Säänkestävä

Voidaan käyttää jopa -30...+50°C lämpötiloissa.



KOHOKOHDAT



VAATIVIIN
OLOSUHTEISIIN



ISKUNKESTÄVÄ
IK10



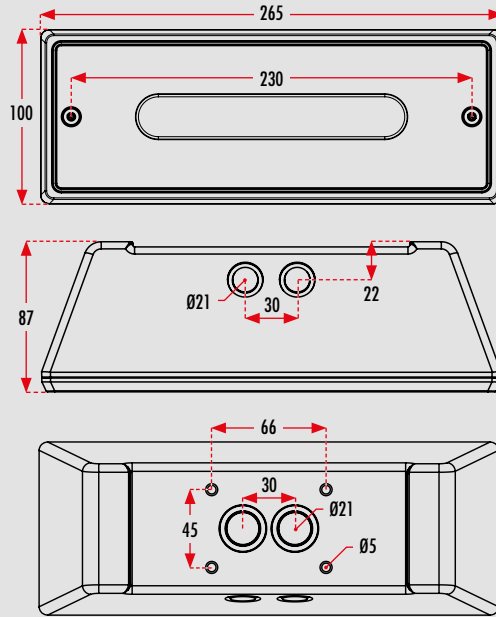
ASENNUS-
KORKEUS



PÖLYTIIVIS JA
VEDELTÄ SUOJATTU

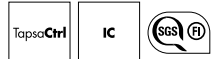
Mitat [mm]

Stamina | Valaisin



Stamina: Line Lowbay

Osoitteelliset 230 V keskusakustojärjestelmän turvalaisimet

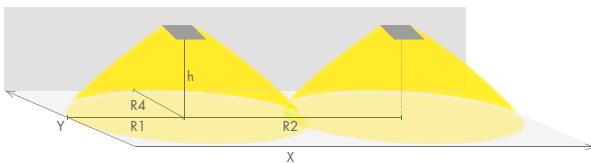


Sähkönumero	Tuotekoodi	Nimellisliitäntäjännite	Maksimiottoteho	Valovirta	Käyttölämpötila	Sähköinen asennus	Suojausluokka	Paino
4244130	TWT7451WK	220–240 V 50/60 Hz AC, DC	10 VA / 6 W	170 lm	–30...+50°C	3 x 2.5 mm ²	1	1.2 kg

Ei-osoitteelliset 24–230 V keskusakustojärjestelmän turvalaisimet

Sähkönumero	Tuotekoodi	Nimellisliitäntäjännite	Maksimiottoteho	Valovirta	Käyttölämpötila	Sähköinen asennus	Suojausluokka	Paino
4148866	TWT7471W	24–230 V 50/60 Hz AC, DC	24 V = 7.5 VA / 4.5 W 230 V = 10 VA / 5 W	170 lm	–30...+50°C	24 V = 2 x 2.5 mm ² 230 V = 3 x 2.5 mm ²	3 1	1.2 kg

Valonjako | Poistumisreitit turvalaistus (kattoasennus)



- 1 luksin taulukko poistumisreitit keskilinjalla standardin EN 1838 mukaisesti.
- Mittaustaso 0.02 m, mittaustulokset katkokäytöllä.

R1 etäisyys seinästä X-suunta

R2 valaisimien asennusväli X-suunta

R4 etäisyys seinästä Y-suunta

TWT7451WK, TWT7471W

Asennus- korkeus (m)	Valaisimen alla (lx)	R1 (m)	R2 (m)	R4 (m)
		1 lx	1 lx	1 lx
2.5	6	8	18	1
3	4	8.5	21	1
4	2	9	24	1

Stamina: Line Midbay

Osoitteelliset 230 V keskusakustojärjestelmän turvavalaisimet

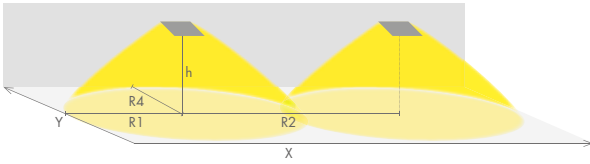


Sähkönumero	Tuotekoodi	Nimellisliitäntäjännite	Maksimiototeho	Valovirta	Käyttölämpötila	Sähköinen asennus	Suojausluokka	Paino
4244131	TWT7951WK	220–240 V 50/60 Hz AC, DC	10 VA / 6 W	215 lm	–30...+50°C	3 x 2.5 mm ²	1	1.2 kg

Ei-osoitteelliset 24–230 V keskusakustojärjestelmän turvavalaisimet

Sähkönumero	Tuotekoodi	Nimellisliitäntäjännite	Maksimiototeho	Valovirta	Käyttölämpötila	Sähköinen asennus	Suojausluokka	Paino
4148867	TWT7971W	24–230 V 50/60 Hz AC, DC	24 V = 7.5 VA / 4.5 W 230 V = 10 VA / 5 W	215 lm	–30...+50°C	24 V=2 x 2.5 mm ² 230 V=3 x 2.5 mm ²	3 1	1.2 kg

Valonjako | Poistumisreitien turvavalaisuus (kattoasennus)



- 1 luksin taulukko poistumisreitien keskijonilla standardin EN 1838 mukaisesti.
- Mittaustaso 0.02 m, mittaustulokset katkokäytöllä.

R1 etäisyys seinästä X-suunta

R2 valaisimien asennusväli X-suunta

R4 etäisyys seinästä Y-suunta

TWT7951WK, TWT7971W

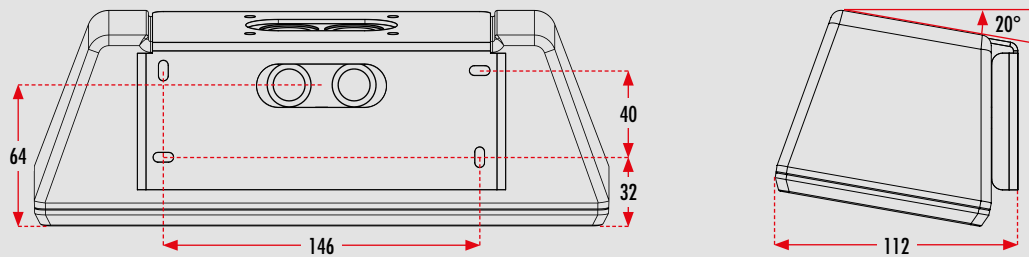
Asennus- korkeus (m)	Valaisimen alla (lx)	R1 (m)	R2 (m)	R4 (m)
		1 lx	1 lx	1 lx
2.5	41	5	12.5	1
3	28	5.5	13.5	1
4	16	6	15	1
6	6.5	6.5	16	1
8	3.5	7	17	1
10	2	7.5	19.5	1

Lisätarvikkeet

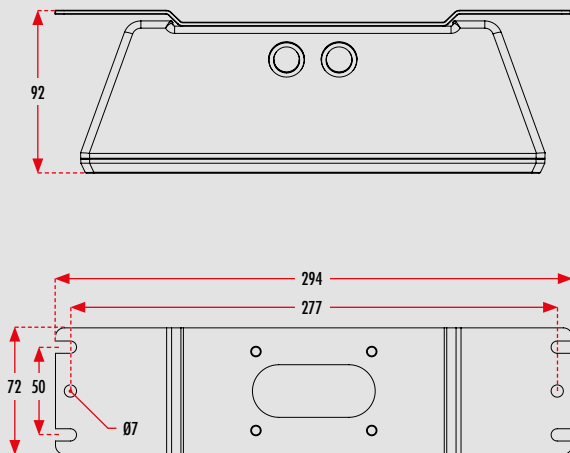
Sähkönumero	Tuotekoodi	Tuotekuvaus
4244132	XWT5210	Seinäkannake
4244133	XWT5211	Kattokannake
4148632	XWT5213	Upotuskehys

Mitat [mm]

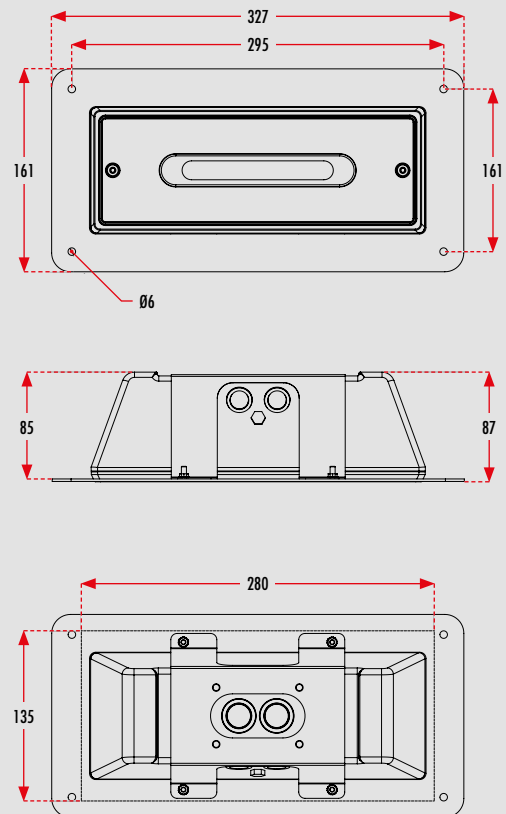
XWT5210 | Seinäkannake



XWT5211 | Kattokannake



XWT5213 | Upotuskehys *



* Valaisimen upotusaukko 135 mm x 280 mm.

Slimspot II: Angle

Keskusakustojärjestelmän
turvalaisiin korostettaviin
kohteisiin



Huomaamaton turvalaisiin ensiapu- ja sammutusvälineiden valaisemiseen

Teknoware Slimspot II on tehokas ja huomaamaton, uppoasennettava turvalaisiin. Se valaisee standardin EN 1838 vaatimusten mukaisesti ensiapu- ja sammutusvälineet (esim. palontorjuntalaitteet, hälytyspisteet, ensiapulaitteet ja -kaapit) viiden luksin pystysuoralla valaistusvoimakkuudella, epäsymmetrisellä valokuvioilla.

Pienen kokonsa ansiosta valaisin sulautuu saumattomasti tilan arkkitehtuuriin. Slimspot II:n laaja tuoteperhe ja optiikkavalikoima tarjoavat monia vaihtoehtoja erilaisten ja erikokoisten alueiden valaisemiseen. Kestävällä metallikehyksellä varustettu Slimspot II on suunniteltu käytettäväksi sisätiloissa.

Valaisimen vakioväri on valkoinen (RAL 9003). Muut RAL-värit ovat saatavilla erikoistilauksesta. Slimspot II koostuu aina valaisimesta ja yhdestä tai kahdesta elektroniikkayksiköstä. Valaisimen ja elektroniikkayksikön välissä oleva 900 mm liitäntäkaapeli sisältyy toimitukseen.



Ensiapu- ja sammutusvälineiden valaisemiseen

Valaistusvoimakkuus 5 luksia standardin EN 1838 vaatimusten mukaisesti.

Epäsymmetrinen valokuvio

Kallistuskulma 45°.

Elegantti

Minimalistinen ja klassisen selkeä muotoilu.

Huomaamaton

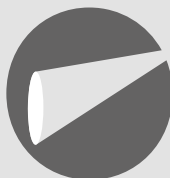
Uppoasennettava valaisin sulautuu saumattomasti kattorakenteeseen.



KOHOKOHDAT



PIENI JA
HUOMAAMATON

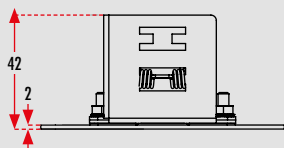
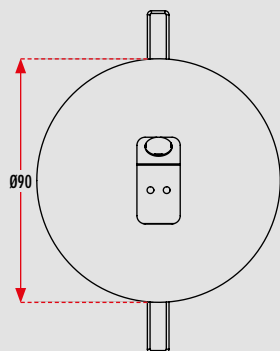


KOROSTETTAVAT
KOHTEET

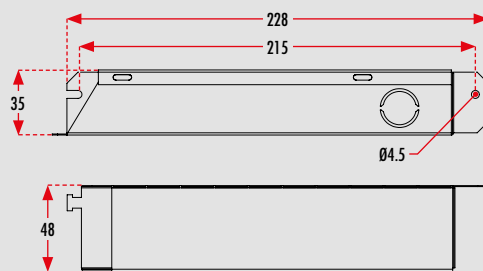


KATTAVA
TUOTEPERHE

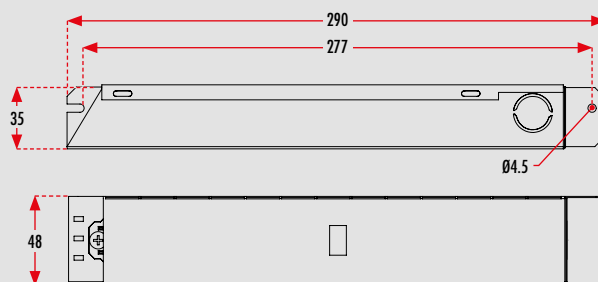
Slimspot II: Angle | Valaisinosä *



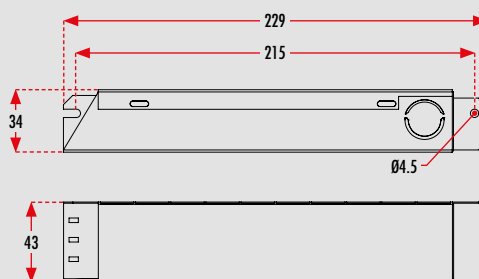
TWTxx41WK | Elektronikkaosa



TWTxx51WK | Elektronikkaosa



TWTxx71W | Elektronikkaosa



* Asennusreikä Ø 75 mm. Kiinnitys tapahtuu valaisimessa olevilla jousilla.

Osoitteelliset 230 V keskusakustojärjestelmän turvalaisimet



Sähkönumero	Tuotekoodi	Nimellisliitäntäjännite	Maksimiottoteho	Valovirta	Käyttölämpötila	Sähköinen asennus	Suojausluokka	Paino
4148617	TWTD151WK	220–240 V 50/60 Hz AC, DC	10 VA / 5.5 W	150 lm	–30...+50°C	3 x 2.5 mm ²	1	0.4 kg

Ei-osoitteelliset 24–230 V keskusakustojärjestelmän turvalaisimet

Sähkönumero	Tuotekoodi	Nimellisliitäntäjännite	Maksimiottoteho	Valovirta	Käyttölämpötila	Sähköinen asennus	Suojausluokka	Paino
4148622	TWTD171W	24–230 V 50/60 Hz AC, DC	24 V = 7.5 VA / 4 W 230 V = 11 VA / 4 W	150 lm	–30...+50°C	24 V = 2 x 2.5 mm ² 230 V = 3 x 2.5 mm ²	3 1	0.4 kg

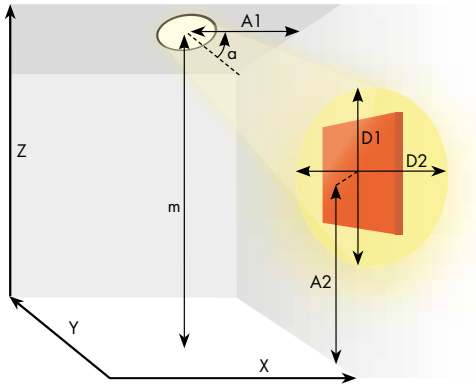
Osoitteelliset 24 V keskusakustojärjestelmän opastevalaisimet



Sähkönumero	Tuotekoodi	Nimellisliitäntäjännite	Maksimiottoteho	Valovirta	Käyttölämpötila	Sähköinen asennus	Suojausluokka	Paino
4148654	TWTD141WK	24 V 50/60 Hz AC, DC	3 VA / 3 W	150 lm	–30...+50°C	2 x 2.5 mm ²	3	0.4 kg

Slimspot II: Angle

Valonjako | Epäsymmetriselle valolle



- Valokuvio, jossa pystysuora valaistusvoimakkuus on vähintään 5 luksia

- Mittaustaso 0.02 m, mittaustulokset katkokäytöllä.

A1 etäisyys seinästä X-suunta

A2 etäisyys lattiasta Z-suunta

D1 valokuvion leveys Y-suunta

D2 valokuvion korkeus Z-suunta

α 45°

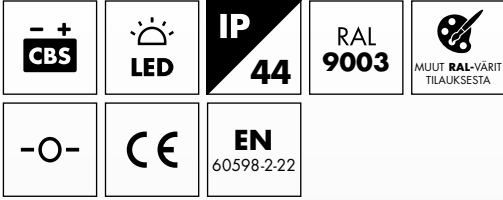
TWTD151WK, TWTD171W, TWTD141WK

Asennus- korkeus (m)	A1 (m)	A2 (m)	D1 (m)	D2 (m)
			5 lx	5 lx
2.5	1	1.2	2.1	2.4
2.5	1.5	1	2.4	2.3
2.5	2	1	2.6	2.1
3	1	1.8	2.1	2.3
3	1.5	1.5	2.4	2.7
3	2	1.3	2.7	2.6
4	2.5	1.8	2.8	3.3
4	3	1.6	2.8	3.1
4	3.5	1.4	2.6	2.8



Step

Keskusakustojärjestelmän turvalaisin korostettaviin kohteisiin



Lattianrajaan asennettava turvalaisin

Teknoware Step on linjakas seinään uppoasennettava turvalaisin, joka on suunniteltu esimerkiksi portaikkojen valaisemiseen. Valaisin soveltuu hyvin esimerkiksi teattereihin ja sairaaloihin, joissa turvalaistus halutaan toteuttaa lattianrajan tuntumasta.

Stepin runko on valettua alumiinia ja valaisimen vakioväri on valkoinen (RAL 9003). Muut RAL-värit ovat saatavilla erikoistilauksesta.

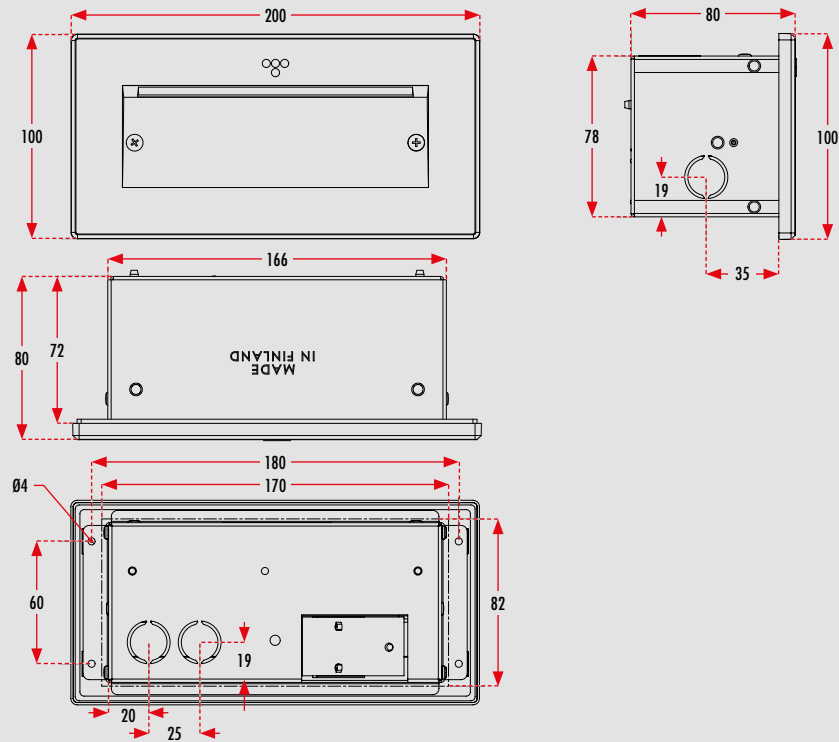


- **Korostettavien kohteiden valaisemiseen**
Suunniteltu esimerkiksi portaikkojen valaisemiseen.
- **Huomaamaton**
Sulautuu ympäristöönsä linjakkaan muotoilunsa ansiosta.
- **Valettu alumiinirunko**
Vakioväri valkoinen (RAL 9003), muut RAL-värit tilauksesta.
- **Asennuskorkeus**
0.3 metriä eli voidaan asentaa lähelle lattianrajaa.



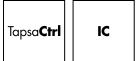
Mitat [mm]

Step | Valaisin *



* Valaisimen upotusaukko
82 mm x 170 mm.

Osoitteelliset 230 V keskusakustojärjestelmän turvalaisimet



Sähkönumero	Tuotekoodi	Nimellisliitäntäjännite	Maksimiottoteho	Valovirta	Käyttölämpötila	Sähköinen asennus	Suojausluokka	Paino
4226336	TWT1651WK	220–240 V 50/60 Hz AC, DC	10 VA / 5.5 W	110 lm	–30...+50°C	3 x 2.5 mm ²	1	0.8 kg

Ei-osoitteelliset 24–230 V keskusakustojärjestelmän turvalaisimet

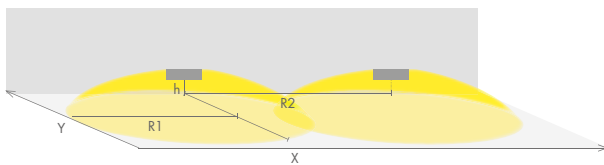
Sähkönumero	Tuotekoodi	Nimellisliitäntäjännite	Maksimiottoteho	Valovirta	Käyttölämpötila	Sähköinen asennus	Suojausluokka	Paino
4226337	TWT1671W	24–230 V 50/60 Hz AC, DC	24 V = 7.5 VA / 4 W 230 V = 11 VA / 4 W	110 lm	–30...+50°C	24 V = 2 x 2.5 mm ² 230 V = 3 x 2.5 mm ²	3 1	0.8 kg

Osoitteelliset 24 V keskusakustojärjestelmän turvalaisimet



Sähkönumero	Tuotekoodi	Nimellisliitäntäjännite	Maksimiottoteho	Valovirta	Käyttölämpötila	Sähköinen asennus	Suojausluokka	Paino
4148641	TWT1641WK	24 V 50/60 Hz AC, DC	3.0 VA / 3.0 W	110 lm	–30...+50°C	3 x 2.5 mm ²	3	0.8 kg

Valonjako | Poistumisreitit turvalaistus (kattoasennus)



- 1 luksin taulukko poistumisreitit keskilinjalla standardin EN 1838 mukaisesti.
- Mittaustaso 0.02 m, mittaustulokset katkokäytöllä.

R1 etäisyys seinästä X-suunta

R2 valaimien asennusväli X-suunta

TWT1651WK, TWT1641WK, TWT1671W

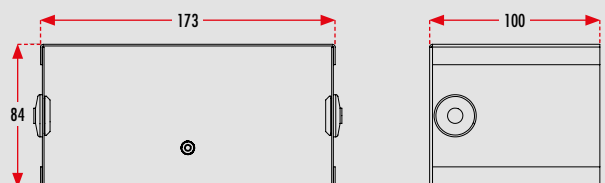
Asennus- korkeus (m)	Valaisimen alla (lx)	R1 (m)	R2 (m)
		1 lx	1 lx
0.3	250	1.5	4

Valinnaiset lisätarvikkeet

Sähkönumero	Tuotekoodi	Tuotekuvaus
4148628	TWT1601	Betonivalukotelo

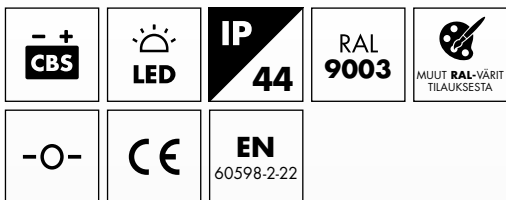
Mitat [mm]

TWT1601 | Betonivalukotelo



Find

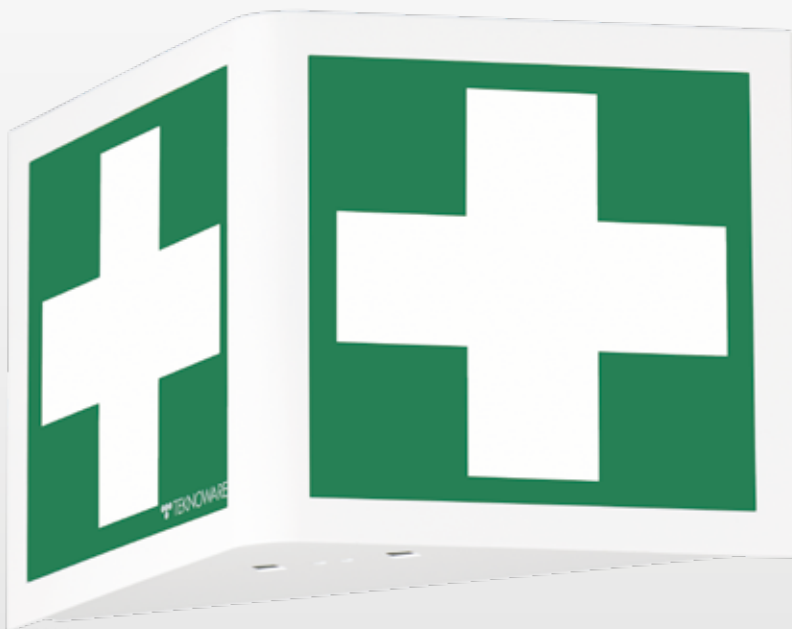
Keskusakustojärjestelmän turvalalaisin korostettaviin kohteisiin



Yhdistelmävalaisin, joka osoittaa ja valaisee allaan olevat ensiapu- ja sammutusvälineet

Teknoware Find auttaa löytämään lähellä olevat ensiapu- ja sammutusvälineet. Find on yhdistelmävalaisin, joka toimii opaste- ja turvalalaisimena. Opastevalaisimena Find opastaa allaan olevalle ensiapu- tai sammutusvälineelle edestä ja sivuilta 180°:n kulmassa. Sähkökatkon aikana Findin alaosassa oleva, sisäänrakennettu turvalalaisin valaisee allaan olevan ensiapu- tai sammutusvälineen viiden luksin kirkkaudella. Find soveltuu IP44-kotelointiluokkansa ansiosta myös kosteisiin tiloihin.

Valaisimelle on saatavilla useita standardiopasteita sekä tilauksesta räätälöityjä opasteita. Valaisimen runko on jauhemaalattua terästä ja vakioväri on valkoinen (RAL 9003). Muut RAL-värit ovat saatavilla erikoistilauksesta.



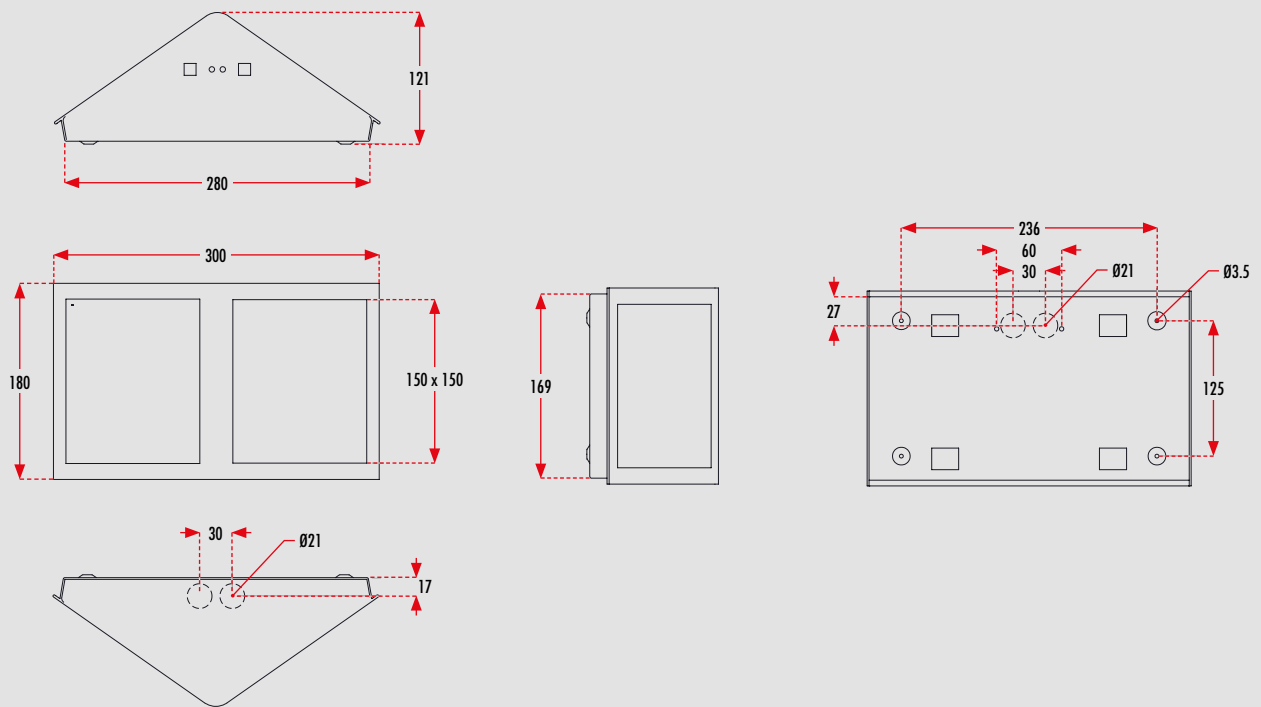
- **Ensiapu- ja sammutusvälineiden valaisemiseen**
Valaistusvoimakkuus 5 luksia.
- **Yhdistelmävalaisin**
Opastevalaisin, jossa sisäänrakennettu turvalalaisin.
- **Monipuolinen opastevalikoima**
Lukuisia standardiopasteita, räätälöityjä opasteita saatavilla tilauksesta.

- **Maalattu teräsrunko**
Vakioväri on valkoinen (RAL 9003), muut RAL-värit saatavilla tilauksesta.
- **Katselukulma 180°**
Opastaa edestä ja molemmilta sivuilta.
- **Roiskeveden kestävä**
Valaisimen kotelointiluokka on IP44.

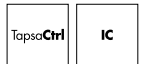


Mitat [mm]

Find | Valaisin



Osoitteelliset 230 V keskusakustojärjestelmän turvalaisimet



Sähkönumero	Tuotekoodi	Nimellisliitäntäjännite	Maksimiototeho	Valovirta	Käyttölämpötila	Sähköinen asennus	Suojausluokka	Paino
4148642	TWTA351WK	220–240 V 50/60 Hz AC, DC	6.5 VA / 3.5 W	24 lm	–30...+50°C	3 x 2.5 mm ²	1	1.7 kg

Erikseen tilattavat opasteet

Sähkönumero	Tuotekoodi	Opaste	Tuotekuvas
4244177	PBA3E003		Ensiapuopaste
4244178	PBA3E004		Hätäpuhelinopaste
4144176	PBA3E010		Automaattinen ulkoinen rytminsiirtolaite -opaste
4144179	PBA3E012		Hätäsuihkuopaste

Sähkönumero	Tuotekoodi	Opaste	Tuotekuvas
4244172	PBA3F001		Sammutinopaste
4244173	PBA3F002		Pikapalopostiopaste
4244174	PBA3F005		Paloilmoituspainikeopaste
4244175	PBA3F006		Paloilmoituspuhelin-opaste

| Valaisimessa on 2-puoleinen opastus eli siihen tarvitaan 2 opastetta



208

AaltoCtrl mahdollistaa yksikkövalaisinten etävalvonnan paikallisesti tai pilvipalveluna tarpeesi mukaan.



216

Tutustu yksikköopastevalaisimiimme sivulta 216 alkaen.



258

Yksikköturvavalaisimistamme löydät sopivat valaisimet joka kohteeseen.

206

Escap-yksikkövalaisinjärjestelmällä toteutat turvavalaisituksen ympäristöystävällisesti.



YKSIKKÖVALAISIN- JÄRJESTELMÄT JA VALAISIMET.

Valintataulukot

Yksikkövalaisimet superkondensaattorilla ja langattomalla etävalvonnalla	188
Yksikkövalaisimet superkondensaattorilla	192
Yksikkövalaisimet akulla ja langattomalla etävalvonnalla	196
Yksikkövalaisimet akulla	200

Yksikkövalaisinjärjestelmä ja teknologiat 204

Escap-yksikkövalaisimet superkondensaattorilla	206
AaltoCtrl-etävalvontajärjestelmä	208
AaltoCtrl WMU	210
AaltoCtrl PC	212
AaltoCtrl-lisämoduulit	214

Valaisimet

Opastevalaisimet	216
Turvavalaisimet avoimille alueille	258
Turvavalaisimet poistumisreiteille	308
Turvavalaisimet korostettaville paikoille	342

OPASTEVALAISIMET.

Opastevalaisimet

Steel	216
Opas 80	222
Opas 81	228
Opas 90	234
Easy: Combo	238
Solid Exit	242
Solid Exit 2	246
Plus	250
Opas Kuutio	254
Heavy Exit	256

TURVAVALAISIMET.

Turvavalaisimet avoimille alueille

Slimspot II: Zone Lowbay, Zone Midbay	258
Zonespot II: Lowbay, Midbay, Highbay	266
Easy: Combo	280
Solid: Zone Lowbay, Zone Midbay	284
Trail: Zone Lowbay, Zone Midbay	292
Smooth: Zone	300
Stamina: Zone Lowbay, Zone Midbay	304

Turvavalaisimet poistumisreiteille

Slimspot II: Line Lowbay, Line Midbay	308
Linespot II: Lowbay, Midbay	314
Easy: Line Lowbay	322
Solid: Line Lowbay, Line Midbay	326
Trail: Line Lowbay, Line Midbay	332
Stamina: Line Lowbay, Line Midbay	338

Turvavalaisimet korostettaville paikoille

Slimspot II: Angle	342
Find	346

Valintataulukko

Yksikkövalaisimet 1 h superkondensaattorilla ja langattomalla etävalvonnalla

Tuoteperhe	Opastevalaisimet		Avoimen alueen turvavalaisimet		Poistumisreitien turvavalaisimet		Korostettavan paikan turvavalaisimet	
	Tuotekoodi	Sivu	Tuotekoodi	Sivu	Tuotekoodi	Sivu	Tuotekoodi	Sivu
Steel	TWSE192WA TWSE292WA TWSE392WA	220						
	TWSE492WA TWSE592WA TWSE892WA	220						
	TWSE692WA TWSE792WA TWSE992WA	221						
Opas 80	TWS8092WA TWS8092WAT TWS8092WAR TWS8092WART	223						
Opas 81	TWS8192WA TWS8192WAT	229						
Opas 90	TWS9092WA TWS9092WAT TWS9092WAR TWS9092WART	235						
Solid Exit	TWS3092WA TWS3092WAE	243						
Solid Exit 2	TWS3192WA	247						
Solid: Zone Lowbay			TWS3292WA	285				
Solid: Zone Midbay			TWS3692WA	288				
Solid: Line Lowbay					TWS4292WA	327		
Solid: Line Lowbay					TWS4392WA	329		
Plus	TWSF192WA	251						
Heavy Exit	TWSA992WA	257						
Slimspot II: Zone Lowbay			TWS6392WA TWS6392WA4 TWS6392WA5 TWS6392WAC TWSA292WA4 TWSA292WA5 TWSA292WA TWSA292WAC	260				
Slimspot II: Zone Midbay			TWS1292WA4 TWS1292WA5 TWS1292WA TWS1292WAC TWSA592WA TWSA592WA4 TWSA592WA5 TWSA592WAC	263				
Slimspot II: Line Lowbay					TWS6192WA TWS6192WA4 TWSA192WA4 TWSA192WA	310		
Slimspot II: Line Midbay					TWS1192WA4 TWS1192WA TWSA492WA TWSA492WA4	312		
Slimspot: Angle							TWSD192WA	344
Zonespot II: Lowbay			TWS0492WA TWS0492WAC TWS0492WA4 TWS0492WA5 TWS9292WA TWS9292WAT TWS9292WAC	268				
Zonespot II: Midbay			TWS9392WA TWS9392WAT TWS9392WAC	272				

Valintataulukko

Yksikkövalaisimet 1 h superkondensaattorilla ja langattomalla etävalvonnalla

Tuoteperhe	Opastevalaisimet		Avoimen alueen turvavalaisimet		Poistumisreitien turvavalaisimet		Korostettavan paikan turvavalaisimet	
	Tuotekoodi	Sivu	Tuotekoodi	Sivu	Tuotekoodi	Sivu	Tuotekoodi	Sivu
Zonespot II: Highbay			TWS8492WAC TWS8492WACT	276				
Trail: Zone Lowbay			TWSC292WA TWSC292WAC	294				
Trail: Zone Midbay			TWSC592WA TWSC592WAC	296				
Trail: Line Lowbay					TWSC192WA	333		
Trail: Line Midbay					TWSC492WA	335		
Smooth: Zone			TWSA892WA	302				
Stamina: Zone Lowbay			TWS5292WA TWS5292WAS	305				
Stamina: Zone Midbay			TWS5792WAG	306				
Stamina: Line Lowbay					TWS7492WAG	339		
Stamina: Line Midbay					TWS7992WAG	340		
Linespot II: Lowbay					TWS1492WA TWS1492WA4 TWS9992WA TWS9992WAT	316		
Linespot II: Midbay					TWS8892WA TWS8892WAT	318		
Find							TWSA392WA	347

Suosittelu asennuskorkeus

Yksikköturvavalaisimet 1 h superkondensaattorilla ja langattomalla etävalvonnalla **avoimille alueille**

Tuoteperhe	Tuotekoodi	Suositeltu asennuskorkeus											
		2	2.5	3	4	5	6	7	8	9	10	11	12
Stamina: Zone Lowbay	TWS5292WA												
	TWS5292WAS												
Slimspot II: Zone Lowbay	TWS6392WA												
	TWS6392WA4												
	TWSA292WA4												
	TWSA292WA												
Zonespot II: Lowbay	TWS0492WA												
	TWS0492WA4												
	TWS9292WA												
	TWS9292WAT												
Solid: Zone Lowbay	TWS3292WA												
Trail: Zone Lowbay	TWSC292WA												
Smooth: Zone	TWSA892WA												
Slimspot II: Zone Lowbay	TWS6392WA5												
	TWS6392WAC												
	TWSA292WA5												
	TWSA292WAC												
Zonespot II: Lowbay	TWS0492WAC												
	TWS0492WA5												
	TWS9292WAC												
Trail: Zone Lowbay	TWSC292WAC												
Slimspot II: Zone Midbay	TWS1292WA4												
	TWS1292WA												
	TWSA592WA												
	TWSA592WA4												
Zonespot II: Midbay	TWS9392WA												
	TWS9392WAT												
Trail: Zone Midbay	TWSC592WA												
Stamina: Zone Midbay	TWS5792WAG												
Slimspot II: Zone Midbay	TWS1292WA5												
	TWS1292WAC												
	TWSA592WA5												
	TWSA592WAC												
Zonespot II: Midbay	TWS9392WAC												
Solid: Zone Midbay	TWS3692WA												
Trail: Zone Midbay	TWSC592WAC												
Zonespot II: Highbay	TWS8492WAC												
	TWS8492WACT												

Suosittelu asennuskorkeus

Yksikköturvavalaisimet 1 h superkondensaattorilla ja langattomalla etävalvonnalla **poistumisreiteille**

Tuoteperhe	Tuotekoodi	Suositeltu asennuskorkeus						
		2.5	3	4	5	6	7	8
Slimspot II: Line Lowbay	TWS6192WA							
	TWS6192WA4							
	TWSA192WA4							
	TWSA192WA							
Linespot II: Lowbay	TWS1492WA							
	TWS1492WA4							
	TWS9992WA							
	TWS9992WAT							
Solid: Line Lowbay	TWS4292WA							
Trail: Line Lowbay	TWSC192WA							
Stamina: Line Lowbay	TWS7492WAG							
Slimspot II: Line Midbay	TWS1192WA4							
	TWS1192WA							
	TWSA492WA							
	TWSA492WA4							
Linespot II: Midbay	TWS8892WA							
	TWS8892WAT							
Solid: Line Midbay	TWS4392WA							
Trail: Line Midbay	TWSC492WA							
Stamina: Line Midbay	TWS7992WAG							

Yksikköturvavalaisimet 1 h superkondensaattorilla ja langattomalla etävalvonnalla **korostettaville paikoille**

Tuoteperhe	Tuotekoodi	Suositeltu asennuskorkeus			
		2	2.5	3	4
Slimspot II: Angle	TWSD192WA				
Find	TWSA392WA				

Valintataulukko

Yksikkövalaisimet 1 h superkondensaattorilla

Tuoteperhe	Opastevalaisimet		Avoimen alueen turvavalaisimet		Poistumisreitien turvavalaisimet		Korostettavan paikan turvavalaisimet	
	Tuotekoodi	Sivu	Tuotekoodi	Sivu	Tuotekoodi	Sivu	Tuotekoodi	Sivu
Steel	TWSE192WM TWSE292WM TWSE392WM	220						
	TWSE492WM TWSE592WM TWSE892WM	220						
	TWSE692WM TWSE792WM TWSE892WM	221						
Opas 80	TWS8092WM TWS8092WMT TWS8092WMR TWS8092WMRT	223						
Opas 81	TWS8192WM TWS8192WMT TWS8192WR TWS8192WRT	229						
Opas 90	TWS9092WM TWS9092WMT TWS9092WMR TWS9092WMRT	235						
Solid Exit	TWS3092WM TWS3092WME	243						
Solid Exit 2	TWS3192WM	247						
Solid: Zone Lowbay			TWS3292WM	285				
Solid: Zone Midbay			TWS3692WM	288				
Solid: Line Lowbay					TWS4292WM	327		
Solid: Line Midbay					TWS4392WM	329		
Plus	TWSF192WM	251						
Heavy Exit	TWSA992WM	257						
Slimspot II: Zone Lowbay			TWS6392WM TWS6392WM4 TWS6392WM5 TWS6392WMC TWSA292WM4 TWSA292WM5 TWSA292WM TWSA292WMC	260				
Slimspot II: Zone Midbay			TWS1292WM4 TWS1292WM TWSA592WM TWSA592WM4 TWS1292WM5 TWS1292WMC TWSA592WM5 TWSA592WMC	263				
Slimspot II: Line Lowbay					TWS6192WM TWS6192WM4 TWSA192WM4 TWSA192WM	310		
Slimspot II: Line Midbay					TWS1192WM4 TWS1192WM4 TWSA492WM TWSA492WM4	312		
Slimspot II: Angle							TWSD192WM	344
Zonespot II: Lowbay			TWS0492WM TWS0492WMC TWS0492WM4 TWS0492WM5 TWS9292WM TWS9292WMT TWS9292WMC	268				

Valintataulukko

Yksikkövalaisimet 1 h superkondensaattorilla

Tuoteperhe	Opastevalaisimet		Avoimen alueen turvavalaisimet		Poistumisreitien turvavalaisimet		Korostettavan paikan turvavalaisimet	
	Tuotekoodi	Sivu	Tuotekoodi	Sivu	Tuotekoodi	Sivu	Tuotekoodi	Sivu
Zonespot II: Midbay			TWS9392WM TWS9392WMT TWS9392WMC	272				
Zonespot II: Highbay			TWS8492WMC TWS8492WMCT	276				
Trail: Zone Lowbay			TWSC292WM TWSC292WMC	294				
Trail: Zone Midbay			TWSC592WM TWSC592WMC	296				
Trail: Line Lowbay					TWSC192WM	333		
Trail: Line Midbay					TWSC492WM	335		
Smooth: Zone			TWSA892WM	302				
Stamina: Zone Lowbay			TWS5292WM TWS5292WMS	305				
Stamina: Zone Midbay			TWS5792WMG	306				
Stamina: Line Lowbay					TWS7492WMG	339		
Stamina: Line Midbay					TWS7992WMG	340		
Linespot II: Lowbay					TWS1492WM TWS1492WM4 TWS9992WM TWS9992WMT	316		
Linespot II: Midbay					TWS8892WM TWS8892WMT	318		
Find							TWSA392WM	347

Suositteltu asennuskorkeus

Yksikköturvavalaisimet 1 h superkondensaattorilla **avoimille alueille**

Tuoteperhe	Tuotekoodi	Suositeltu asennuskorkeus											
		2	2.5	3	4	5	6	7	8	9	10	11	12
Stamina: Zone Lowbay	TWS5292WM												
	TWS5292WMS												
Slimspot II: Zone Lowbay	TWS6392WM												
	TWS6392WM4												
	TWSA292WM4												
	TWSA292WM												
Zonespot II: Lowbay	TWS0492WM												
	TWS0492WM4												
	TWS9292WM												
	TWS9292WMT												
Solid: Zone Lowbay	TWS3292WM												
Trail: Zone Lowbay	TWSC292WM												
Smooth: Zone	TWSA892WM												
Slimspot II: Zone Lowbay	TWS6392WM5												
	TWS6392WMC												
	TWSA292WM5												
	TWSA292WMC												
Zonespot II: Lowbay	TWS0492WMC												
	TWS0492WM5												
	TWS9292WMC												
Trail: Zone Lowbay	TWSC292WMC												
Slimspot II: Zone Midbay	TWS1292WM4												
	TWS1292WM												
	TWSA592WM												
	TWSA592WM4												
Zonespot II: Midbay	TWS9392WM												
	TWS9392WMT												
Trail: Zone Midbay	TWSC592WM												
Stamina: Zone Midbay	TWS5792WMG												
Slimspot II: Zone Midbay	TWS1292WM5												
	TWS1292WMC												
	TWSA592WM5												
	TWSA592WMC												
Zonespot II: Midbay	TWS9392WMC												
Solid: Zone Midbay	TWS3692WM												
Trail: Zone Midbay	TWSC592WMC												
Zonespot II: Highbay	TWS8492WMC												
	TWS8492WMCT												

Suositteltu asennuskorkeus

Yksikköturvavalaisimet 1 h superkondensaattorilla **poistumisreiteille**

Tuoteperhe	Tuotekoodi	Suositeltu asennuskorkeus						
		2.5	3	4	5	6	7	8
Slimspot II: Line Lowbay	TWS6192WM							
	TWS6192WM4							
	TWSA192WM4							
	TWSA192WM							
Linespot II: Lowbay	TWS1492WM							
	TWS1492WM4							
	TWS9992WM							
	TWS9992WMT							
Solid: Line Lowbay	TWS4292WM							
Trail: Line Lowbay	TWSC192WM							
Stamina: Line Lowbay	TWS7492WMG							
Slimspot II: Line Midbay	TWS1192WM4							
	TWS1192WM							
	TWSA492WM							
	TWSA492WM4							
Linespot II: Midbay	TWS8892WM							
	TWS8892WMT							
Solid: Line Midbay	TWS4392WM							
Trail: Line Midbay	TWSC492WM							
Stamina: Line Midbay	TWS7992WMG							

Yksikköturvavalaisimet 1 h superkondensaattorilla **korostettaville paikoille**

Tuoteperhe	Tuotekoodi	Suositeltu asennuskorkeus			
		2	2.5	3	4
Slimspot II: Angle	TWSD192WM				
Find	TWSA392WM				

Valintataulukko

Yksikkövalaisimet 1 h akulla ja langattomalla etävalvonnalla

Tuoteperhe	Opastevalaisimet		Avoimen alueen turvavalaisimet		Poistumisreitien turvavalaisimet		Korostettavan paikan turvavalaisimet	
	Tuotekoodi	Sivu	Tuotekoodi	Sivu	Tuotekoodi	Sivu	Tuotekoodi	Sivu
Easy: Combo	YB152WA120	239	YB152WA120	281				
Easy: Line Lowbay					TWTB252WA	232		
Solid: Zone Lowbay			TWT3252WA	285				
Solid: Zone Midbay			TWT3652WA	288				
Solid: Line Lowbay					TWT4252WA	327		
Solid: Line Midbay					TWT4352WA	329		
Slimspot II: Zone Lowbay			TWT6352WA TWT A252WA	260				
Slimspot II: Zone Midbay			TWT1252WA TWT A552WA	263				
Slimspot II: Line Lowbay					TWT6152WA TWT A152WA	310		
Slimspot II: Line Midbay					TWT1152WA TWT A452WA	312		
Slimspot II: Angle							TWTD152WA	344
Zonespot II: Lowbay			TWT0452WA TWT9252WA TWT9252WAT	270				
Zonespot II: Midbay			TWT9352WA TWT9352WAT	274				
Zonespot II: Highbay			TWT8452WA TWT8452WAT	276				
Trail: Zone Lowbay			TWTC252WA	294				
Trail: Zone Midbay			TWTC552WA	296				
Trail: Line Lowbay					TWTC152WA	333		
Trail: Line Midbay					TWTC452WA	335		
Smooth: Zone			TWTA852WAF	302				
Linespot II: Lowbay					TWT1452WA TWT9952WA TWT9952WAT	316		
Linespot II: Midbay					TWT8852WA TWT8852WAT	318		

Suosittelun asennuskorkeus

Yksikköturvavalaisimet 1 h akulla ja langattomalla etävalvonnalla **avoimille alueille**

Tuoteperhe	Tuotekoodi	Suositeltu asennuskorkeus																
		2.5	3	4	5	6	7	8	9	10	11	12	13	14	15	16	17	18
Smooth: Zone	TWTA852WAF																	
Slimspot II: Zone Lowbay	TWT6352WA																	
	TWTA252WA																	
Zonespot II: Lowbay	TWT0452WA																	
	TWT9252WA																	
	TWT9252WAT																	
Easy: Combo	YB152WA120																	
Trail: Zone Lowbay	TWTC252WA																	
Solid: Zone Lowbay	TWT3252WA																	
Slimspot II: Zone Midbay	TWT1252WA																	
	TWTA552WA																	
Zonespot II: Midbay	TWT9352WA																	
	TWT9352WAT																	
Trail: Zone Midbay	TWTC552WA																	
Zonespot II: Highbay	TWT8452WA																	
	TWT8452WAT																	
Solid: Zone Midbay	TWT3652WA																	

Yksikköturvavalaisimet 1 h akulla ja langattomalla etävalvonnalla **poistumisreiteille**

Tuoteperhe	Tuotekoodi	Suositeltu asennuskorkeus																
		2.5	3	4	5	6	7	8	9	10	11	12						
Easy: Line Lowbay	TWTB252WA																	
Solid: Line Lowbay	TWT4252WA																	
Slimspot II: Line Lowbay	TWT6152WA																	
	TWTA152WA																	
Linespot II: Lowbay	TWT1452WA																	
	TWT9952WA																	
	TWT9952WAT																	
Trail: Line Lowbay	TWTC152WA																	
Slimspot II: Line Midbay	TWT1152WA																	
	TWTA452WA																	
Linespot II: Midbay	TWT8852WA																	
	TWT8852WAT																	
Trail: Line Midbay	TWTC452WA																	
Solid: Line Midbay	TWT4352WA																	

Yksikköturvavalaisimet 1 h akulla ja langattomalla etävalvonnalla **korostettaville paikoille**

Tuoteperhe	Tuotekoodi	Suositeltu asennuskorkeus			
		2	2.5	3	4
Slimspot II: Angle	TWTD152WA				

Valintataulukko

Yksikkövalaisimet 3 h akulla ja langattomalla etävalvonnalla

Tuoteperhe	Opastevalaisimet		Avoimen alueen turvalaisimet		Poistumisreitien turvalaisimet		Korostettavan paikan turvalaisimet	
	Tuotekoodi	Sivu	Tuotekoodi	Sivu	Tuotekoodi	Sivu	Tuotekoodi	Sivu
Opas 80	TWT8053WA TWT8053WAT	224						
Opas 81	TWT8153WA TWT8153WAT	230						
Opas 90	TWT9053WA TWT9053WAT	235						
Easy: Combo	YB153WA120	239	YB153WA120	281				
Easy: Line Lowbay					TWTB253WA	232		
Solid Exit	TWT3053WA	243						
Solid Exit 2	TWT3153WA	247						
Solid: Zone Lowbay			TWT3253WA	285				
Solid: Zone Midbay			TWT3653WA	288				
Solid: Line Lowbay					TWT4253WA	327		
Solid: Line Midbay					TWT4353WA	329		
Plus	TWTF153WA	251						
Opas Kuutio	TWK6353WA	255						
Slimspot II: Zone Lowbay			TWT6353WA TWT6253WA	262				
Slimspot II: Zone Midbay			TWT1253WA TWT1553WA	263				
Slimspot II: Line Lowbay					TWT6153WA TWT6153WAT	310		
Slimspot II: Line Midbay					TWT1153WA TWT1153WAT	312		
Slimspot II: Angle							TWTD153WA	344
Zonespot II: Lowbay			TWT0453WA TWT9253WA TWT9253WAT	270				
Zonespot II: Midbay			TWT9353WA TWT9353WAT	274				
Zonespot II: Highbay			TWT8453WA TWT8453WAT	276				
Trail: Zone Lowbay			TWTC253WA	294				
Trail: Zone Midbay			TWTC553WA	296				
Trail: Line Lowbay					TWTC153WA	333		
Trail: Line Midbay					TWTC453WA	335		
Smooth: Zone			TWTA853WAF	302				
Linespot II: Lowbay					TWT1453WA TWT9953WA TWT9953WAT	316		
Linespot II: Midbay					TWT8853WA TWT8853WAT	318		

Suositteltu asennuskorkeus

Yksikköturvavalaisimet 3 h akulla ja langattomalla etävalvonnalla **avoimille alueille**

Tuoteperhe	Product code	Suositeltu asennuskorkeus																
		2.5	3	4	5	6	7	8	9	10	11	12	13	14	15	16	17	18
Smooth: Zone	TWTA853WAF																	
Slimspot II: Zone Lowbay	TWT6353WA																	
	TWTA253WA																	
Zonespot II: Lowbay	TWT0453WA																	
	TWT9253WA																	
	TWT9253WAT																	
Easy: Combo	YB153WA120																	
Trail: Zone Lowbay	TWTC253WA																	
Solid: Zone Lowbay	TWT3253WA																	
Slimspot II: Zone Midbay	TWT1253WA																	
	TWTA553WA																	
Zonespot II: Midbay	TWT9353WA																	
	TWT9353WAT																	
Trail: Zone Midbay	TWTC553WA																	
Zonespot II: Highbay	TWT8453WA																	
	TWT8453WAT																	
Solid: Zone Midbay	TWT3653WA																	

Yksikköturvavalaisimet 3 h akulla ja langattomalla etävalvonnalla **poistumisreiteille**

Tuoteperhe	Product code	Suositeltu asennuskorkeus																
		2.5	3	4	5	6	7	8	9	10	11	12						
Easy: Line Lowbay	TWTB253WA																	
Solid: Line Lowbay	TWT4253WA																	
Slimspot II: Line Lowbay	TWT6153WA																	
	TWTA153WA																	
Linespot II: Lowbay	TWT1453WA																	
	TWT9953WA																	
	TWT9953WAT																	
Trail: Line Lowbay	TWTC153WA																	
Slimspot II: Line Midbay	TWT1153WA																	
	TWTA453WA																	
Linespot II: Midbay	TWT8853WA																	
	TWT8853WAT																	
Trail: Line Midbay	TWTC453WA																	
Solid: Line Midbay	TWT4353WA																	

Yksikköturvavalaisimet 3 h akulla ja langattomalla etävalvonnalla **korostettaville paikoille**

Tuoteperhe	Tuotekoodi	Suositeltu asennuskorkeus			
		2	2.5	3	4
Slimspot II: Angle	TWTD153WA				

Valintataulukko

Yksikkövalaisimet 1 h akulla

Tuoteperhe	Opastevalaisimet		Avoimen alueen turvavalaisimet		Poistumisreitien turvavalaisimet		Korostettavan paikan turvavalaisimet	
	Tuotekoodi	Sivu	Tuotekoodi	Sivu	Tuotekoodi	Sivu	Tuotekoodi	Sivu
Easy: Combo	YB152WM120	239	YB152WM120	281				
Easy: Line Lowbay					TWTB252WM	232		
Solid: Zone Lowbay			TWT3252WM	285				
Solid: Zone Midbay			TWT3652WM	288				
Solid: Line Lowbay					TWT4252WM	327		
Solid: Line Midbay					TWT4352WM	329		
Slimspot II: Zone Lowbay			TWT6352WM TWT A252WM	261				
Slimspot II: Zone Midbay			TWT1252WM TWT A552WM	264				
Slimspot II: Line Lowbay					TWT6152WM TWT A152WM	310		
Slimspot II: Line Midbay					TWT1152WM TWT A452WM	312		
Slimspot II: Angle							TWTD152WM	344
Zonespot II: Lowbay			TWT0452WM TWT9252WM TWT9252WMT	270				
Zonespot II: Midbay			TWT9352WM TWT9352WMT	274				
Zonespot II: Highbay			TWT8452WM TWT8452WMT	276				
Trail: Zone Lowbay			TWTC252WM	294				
Trail: Zone Midbay			TWTC552WM	296				
Trail: Line Lowbay					TWTC152WM	333		
Trail: Line Midbay					TWTC452WM	335		
Smooth: Zone			TWTA852WMF	302				
Linespot II: Lowbay					TWT1452WM TWT9952WM TWT9952WMT	316		
Linespot II: Midbay					TWT8852WM TWT8852WMT	318		

Suosittelu asennuskorkeus

Yksikköturvavalaisimet 1 h akulla avoimille alueille

Tuoteperhe	Product code	Suositeltu asennuskorkeus																
		2.5	3	4	5	6	7	8	9	10	11	12	13	14	15	16	17	18
Smooth: Zone	TWTA852WMF																	
Slimspot II: Zone Lowbay	TWT6352WM																	
	TWTA252WM																	
Zonespot II: Lowbay	TWT0452WM																	
	TWT9252WM																	
	TWT9252WMT																	
Easy: Combo	YB152WM120																	
Trail: Zone Lowbay	TWTC252WM																	
Solid: Zone Lowbay	TWT3252WM																	
Slimspot II: Zone Midbay	TWT1252WM																	
	TWTA552WM																	
Zonespot II: Midbay	TWT9352WM																	
	TWT9352WMT																	
Trail: Zone Midbay	TWTC552WM																	
Zonespot II: Highbay	TWT8452WM																	
	TWT8452WMT																	
Solid: Zone Midbay	TWT3652WM																	

Yksikköturvavalaisimet 1 h akulla poistumisreiteille

Tuoteperhe	Product code	Suositeltu asennuskorkeus																
		2.5	3	4	5	6	7	8	9	10	11	12						
Easy: Line Lowbay	TWTB252WM																	
Solid: Line Lowbay	TWT4252WM																	
Slimspot II: Line Lowbay	TWT6152WM																	
	TWTA152WM																	
Linespot II: Lowbay	TWT1452WM																	
	TWT9952WM																	
	TWT9952WMT																	
Trail: Line Lowbay	TWTC152WM																	
Slimspot II: Line Midbay	TWT1152WM																	
	TWTA452WM																	
Linespot II: Midbay	TWT8852WM																	
	TWT8852WMT																	
Trail: Line Midbay	TWTC452WM																	
Solid: Line Midbay	TWT4352WM																	

Yksikköturvavalaisimet 1 h akulla korostettaville paikoille

Tuoteperhe	Tuotekoodi	Suositeltu asennuskorkeus			
		2	2.5	3	4
Slimspot II: Angle	TWTD152WM				

Valintataulukko

Yksikkövalaisimet 3 h akulla

Tuoteperhe	Opastevalaisimet		Avoimen alueen turvavalaisimet		Poistumisreitien turvavalaisimet		Korostettavan paikan turvavalaisimet	
	Tuotekoodi	Sivu	Tuotekoodi	Sivu	Tuotekoodi	Sivu	Tuotekoodi	Sivu
Opas 80	TWT8053WM TWT8053WMT	224						
Opas 81	TWT8153WM TWT8153WMT	230						
Opas 90	TWT9053WM TWT9053WMT	235						
Easy: Combo	YB153WM120	239	YB153WM120	281				
Easy: Line Lowbay					TWTB253WM	232		
Solid Exit	TWT3053WM	243						
Solid Exit 2	TWT3153WM	247						
Solid: Zone Lowbay			TWT3253WM	285				
Solid: Zone Midbay			TWT3653WM	288				
Solid: Line Lowbay					TWT4253WM	327		
Solid: Line Midbay					TWT4353WM	329		
Plus	TWTF153WM	251						
Opas Kuutio	TWK6353WM	255						
Slimspot II: Zone Lowbay			TWT6353WM TWT6253WM	261				
Slimspot II: Zone Midbay			TWT1253WM TWT1153WM	264				
Slimspot II: Line Lowbay					TWT6153WM TWT6153WMT	310		
Slimspot II: Line Midbay					TWT1153WM TWT1153WMT	314		
Slimspot II: Angle							TWTD153WM	344
Zonespot II: Lowbay			TWT0453WM TWT9253WM TWT9253WMT	270				
Zonespot II: Midbay			TWT9353WM TWT9353WMT	274				
Zonespot II: Highbay			TWT8453WM TWT8453WMT	276				
Trail: Zone Lowbay			TWTC253WM	294				
Trail: Zone Midbay			TWTC553WM	296				
Trail: Line Lowbay					TWTC153WM	333		
Trail: Line Midbay					TWTC453WM	335		
Smooth: Zone			TWTA853WMF	302				
Linespot II: Lowbay					TWT1453WM TWT9953WM TWT9953WMT	316		
Linespot II: Midbay					TWT8853WM TWT8853WMT	318		

Suosittelu asennuskorkeus

Yksikköturvavalaisimet 3 h akulla avoimille alueille

Tuoteperhe	Product code	Suositeltu asennuskorkeus																
		2.5	3	4	5	6	7	8	9	10	11	12	13	14	15	16	17	18
Smooth: Zone	TWTA853WMF																	
Slimspot II: Zone Lowbay	TWT6353WM																	
	TWTA253WM																	
Zonespot II: Lowbay	TWT0453WM																	
	TWT9253WM																	
	TWT9253WMT																	
Easy: Combo	YB153WM120																	
Trail: Zone Lowbay	TWTC253WM																	
Solid: Zone Lowbay	TWT3253WM																	
Slimspot II: Zone Midbay	TWT1253WM																	
	TWTA553WM																	
Zonespot II: Midbay	TWT9353WM																	
	TWT9353WMT																	
Trail: Zone Midbay	TWTC553WM																	
Zonespot II: Highbay	TWT8453WM																	
	TWT8453WMT																	
Solid: Zone Midbay	TWT3653WM																	

Yksikköturvavalaisimet 3 h akulla poistumisreiteille

Tuoteperhe	Product code	Suositeltu asennuskorkeus											
		2.5	3	4	5	6	7	8	9	10	11	12	
Easy: Line Lowbay	TWTB253WM												
Solid: Line Lowbay	TWT4253WM												
Slimspot II: Line Lowbay	TWT6153WM												
	TWTA153WM												
Linespot II: Lowbay	TWT1453WM												
	TWT9953WM												
	TWT9953WMT												
Trail: Line Lowbay	TWTC153WM												
Slimspot II: Line Midbay	TWT1153WM												
	TWTA453WM												
Linespot II: Midbay	TWT8853WM												
	TWT8853WMT												
Trail: Line Midbay	TWTC453WM												
Solid: Line Midbay	TWT4353WM												

Yksikköturvavalaisimet 3 h akulla korostettaville paikoille

Tuoteperhe	Tuotekoodi	Suositeltu asennuskorkeus			
		2	2.5	3	4
Slimspot II: Angle	TWTD153WM				

Yksikkövalaisin- järjestelmä ja teknologiat

Yksikkövalaisinjärjestelmässä jokaisella valaisimella on oma varavoimalähteensä, joka on meidän yksikkövalaisimissamme joko superkondensaattori tai akku. Yksikkövalaisimemme sisältävät LumiTest-ominaisuuden, joka huolehtii automaattisesti valaisimen toimivuuden luotettavasta seurannasta ja testauksesta.

Yksikkövalaisimilla voidaan kattaa helposti pienemmän kohteen turvavalistustarpeet. Kun superkondensaattoritekniikka yhdistetään langattomaan AaltoCtrl-etävalvontaan, yksikkövalaisimilla on mahdollista toteuttaa kuinka suuri turvavalistuskohde tahansa. Teknologioitamme hyödyntämällä voidaan esimerkiksi suurissa restaurointikohteissa käyttää nykyaikaisia opastevalaisimia ilman lisäkaapelointia.



Escap

Yksikkövalaisinjärjestelmä superkondensaattorilla

Superkondensaattoreilla toteutettu yksikkövalaisinjärjestelmä on huoleton, kestävä ja ympäristöystävällinen ratkaisu kiinteistön turvavalaisutukseen. Superkondensaattorit eivät sisällä vaarallisia aineita, ja kierrätys onnistuu elektroniikkajätteenä. Superkondensaattorit latautuvat myös huomattavasti nopeammin kuin akut. Superkondensaattoreiden käyttölämpötila-alue on -25 °C :sta $+35\text{ °C}$:een. Kaikilla Escap-valaisimilla on 10 vuoden laajennettu tuotetakuu. Escap-opaste- ja turvavalaisimet ovat käytännössä huoltovapaita koko elinkaarensa ajan, jopa 15 vuotta tai kauemminkin.



Yksikkövalaisinjärjestelmä akulla

Akuilla toteutettu yksikkövalaisinjärjestelmä on yksinkertainen ja kustannustehokas tapa toteuttaa kiinteistön turvavalaisutus. Kannattaa kuitenkin huomioida, että akkujen käyttöikä on noin puolet superkondensaattoreiden käyttöiästä: akuilla toimivaa yksikkövalaisinjärjestelmää suositellaan kiinteistöihin, joissa akut voidaan vaihtaa helposti.

LumiTest

LumiTest

Yksikkövalaisimemme sisältävät LumiTest-ominaisuuden, joka huolehtii automaattisesti valaisimen toimivuuden luotettavasta seurannasta ja testauksesta, (poikkeuksena erikoismallit ilman testausta). Valaisimen ja sen valonlähteen toimintatesti tehdään päivittäin ja katkokäytön toiminta-aikatesti kuuden kuukauden välein. Valaisimen tila osoitetaan kahdella indikaattoriledillä, joista toinen on vihreä ja toinen punainen. Punaisen ledin palaminen tai vilkkuminen viestittää valaisimen vikatilasta.

AaltoCtrl

AaltoCtrl

AaltoCtrl-etävalvonnan avulla valvot yksikkövalaisimia langattomasti ja keskitetysti. Järjestelmä ei vaadi datakaapelointia valaisimelta toiselle. Paikallinen virransyöttö valaisimille riittää.



Escap-yksikkövalaisimet superkondensaattorilla

Teknoware Escap on ympäristöystävällisin tapa toteuttaa kiinteistön turvavalaistus. Lähes huoltovapaiden valaisinten varavoimanlähteenä toimivat superkondensaattorit.

Ympäristönsuojelu on osa yhteistä sosiaalista vastuuta. Me teemme osamme esimerkiksi päästöjä vähentämällä. Superkondensaattoreilla toteutettu yksikkövalaisinjärjestelmä on huoleton, kestävä ja ympäristöystävällinen ratkaisu kiinteistön turvavalaistukseen. Superkondensaattorit eivät sisällä vaarallisia aineita, ja kierrätys onnistuu elektroniikkajätteenä.

Luotettava ja pitkäikäinen

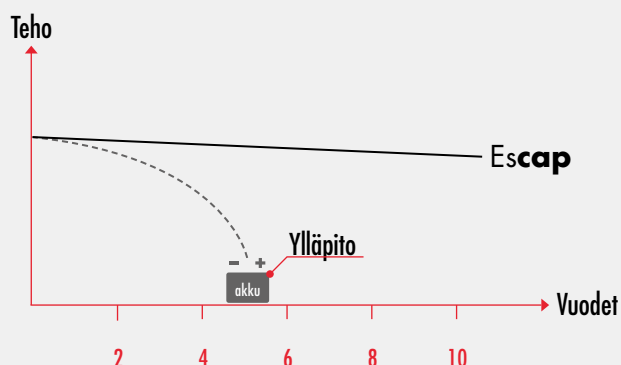
Kaikilla Escap-valaisimilla on 10 vuoden laajennettu tuotetakuu. Escap-opaste- ja turvalaisimet ovat käytännössä huoltovapaita koko elinkaarensa ajan, jopa 15 vuotta tai kauemminkin. Lanseerasimme Escapin markkinoille jo vuonna 2008, joten tiedämme, että Escap-teknologialla varustetut valaisimet kestävät.

Escap-tuoteperhe tarjoaa laajan valikoiman yksikköopaste- ja -turvalaisimia erityyppisiin rakennuksiin ja käyttötarkoituksiin. Escap-valaisinten käyttölämpötila on -25 °C:sta +35 °C:een, joten niitä voidaan käyttää myös ulkona, kuten esimerkiksi katoksissa ja pysäköintihalleissa.

Escap-valaisimissa on LumiTest-itsetestaus. Valaisimia voidaan valvoa etänä liittämällä ne AaltoCtrl-etävalvontajärjestelmään tai sen kautta MyTeknoware-pilvipalveluun.



Huoltotarve

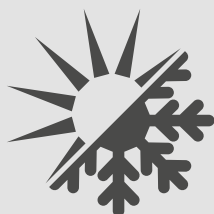


Superkondensaattoreiden ja suuritehoisten ledien pitkä käyttöikä takaa valaisinten huoltovapauden niiden koko elinkaaren ajan.

Escapin edut



Ympäristöystävällinen
Superkondensaattorit eivät sisällä ympäristölle haitallisia aineita ja ne voidaan kierrättää elektroniikkajätteenä.



Monipuolinen
Superkondensaattoreiden käyttölämpötila on -25 °C – +35 °C.



Kestävä
Superkondensaattorit kestävät miljoonia latauksia, eivätkä vaurioidu varauksettomassa tilassa.



Turvallinen
Superkondensaattoreissa ei ole sähkökemiallisia varaus- tai purkausreaktioita eivätkä ne muodosta räjähtäviä kaasuja.

10v

Luotettava
Escap-valaisimilla on 10 vuoden laajennettu tuotetakuu ja ne ovat lähes huoltovapaita jopa yli 15-vuotisen elinkaarensa ajan.

AaltoCtrl-etävalvontajärjestelmä yksikkövalaisinten valvontaan

**Liitettävissä
MyTeknoware-
pilvipalveluun.**

Lue lisää sivuilta
10–11.

AaltoCtrl-etävalvontajärjestelmän avulla valvot yksikkövalaisimia langattomasti ja keskitetysti. Järjestelmä ei vaadi turvalokkeskusta tai datakaapelointia valaisimelta toiselle – paikallinen virransyöttö valaisimille riittää. Turvalaistusratkaisun toteutus on helppoa ja vaivatonta, sillä valaisimet asennetaan paikoilleen, ja järjestelmä on käyttövalmis. Jos kiinteistöihin tulee muutoksia, mukauttaminen ja valaisinten siirto käy helposti.

AaltoCtrl-järjestelmä hälyttää vikaantuneista valaisimista sekä näyttää tehdyt testit ja valaisinten tilan. Ilmoitukset järjestelmän tilasta ja hälytyksistä voi tilata suoraan sähköpostiin. Uusien valaisinten lisääminen järjestelmään on yksinkertaista, joten AaltoCtrl-järjestelmä on helposti laajennettavissa sekä muokattavissa. Valaisinten ryhmittely, esimerkiksi kerrosten, rakennusten ja muiden alueiden mukaan, helpottaa paikantamista erityisesti suurissa kohteissa. Sallitut ajat automaattisille valaisinteille voidaan määrittellä kuhunkin kiinteistöön sopivaksi.

Järjestelmän käyttöönotto käy näppärästi, sillä verkko on automaattisesti muodostuva: järjestelmän jokainen yksikkövalaisin vastaanottaa ja välittää tietoa eteenpäin, ja langaton AaltoCtrl-MESH-verkko muodostuu verkkovirtaan kytkettyjen valaisinten välille. Jos yksi valaisin tippuu verkosta, järjestelmä etsii uuden reitin muiden valaisinten kautta. Valaisimet ovat itsetesteavia ja itsenäisiä laitteita, joten mitkään valaisimen turvatoiminnot eivät ole riippuvaisia verkon toiminnasta. Signaali lävistää kevyet väliseinät ja ovet vaivatta, ja siirtyy kerroksesta toiseen. Kantama on avoimissa sisätiloissa jopa 40 metriä ja ulkona 80 metriä. Poikkeuksellisten paksujen seinien tai muiden esteiden kohdalla signaalia voidaan vahvistaa tarvittaessa erillisellä signaalinvahvistimella. Hälytysrelelähdön avulla järjestelmässä ilmennyt vikatiieto on mahdollista välittää muihin järjestelmiin, esimerkiksi kiinteistöautomaatiojärjestelmiin, tai releohjattuihin laitteisiin.

Etävalvontajärjestelmää käytetään joko erillisellä AaltoCtrl WMU -valvontalaitteella tai AaltoCtrl PC -ohjelmistolla.

Turvavalaistusjärjestelmän valvonta langattomasti ja keskitetysti

Langaton järjestelmä

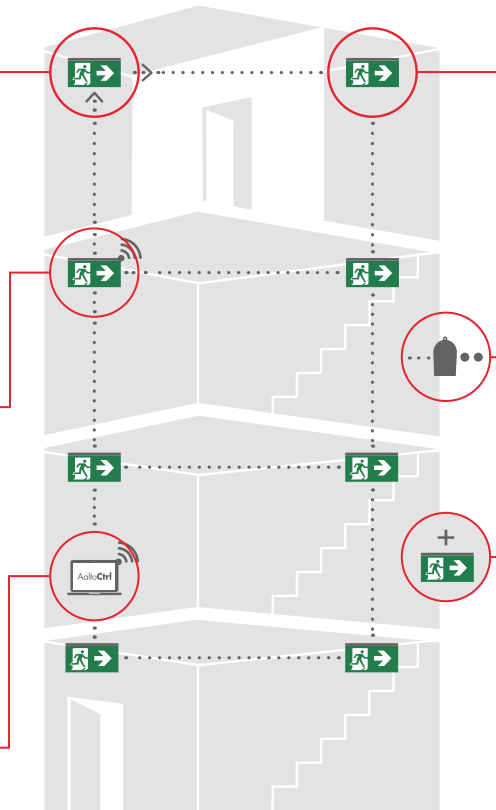
Mahdollistaa yksikkövalaisinten valvonnan langattomasti ja keskitetysti. Järjestelmä ei vaadi turvavalokeskusta tai datakaapelointia valaisimelta toiselle – paikallinen virransyöttö valaisimille riittää.

Automaattisesti muodostuva verkko

Järjestelmän jokainen yksikkövalaisin vastaanottaa ja välittää tietoa eteenpäin, ja langaton AaltoCtrl-MESH-verkko muodostuu automaattisesti verkkovirtaan kytkettyjen valaisinten välille. Kantama on avoimissa sisätiloissa jopa 40 metriä ja ulkona 80 metriä.

Keskitetty valvonta

Järjestelmä hälyttää vikaantuneista valaisimista sekä näyttää tehdyt testit ja valaisinten tilan. Valaisinten ryhmittely helpottaa paikantamista erityisesti suurissa kohteissa, ja sallittujen aikojen määrittely automaattisille valaisintesteille onnistuu valaisinkohtaisesti.



Vahva signaali

Signaali lävistää kevyet väliseinät ja ovet vaivatta, ja siirtyy kerroksesta toiseen. Porraskäytävissä olevat turvavalot edesauttavat signaalin siirtymistä. Signaali läpäisee myös tyypilliset betonirakenteet, jos seuraavan kerroksen valaisin on sijoitettu suoraan ylä- tai alapuolelle.

Signaalinvahvistin

Poikkeuksellisten paksujen seinien tai muiden esteiden kohdalla signaalia voidaan vahvistaa tarvittaessa erillisellä, verkkojännitteeseen kytkettävällä signaalinvahvistimella.

Joustava

Uusien valaisinten lisääminen järjestelmään on yksinkertaista, joten järjestelmä on helposti laajennettavissa ja muokattavissa. Järjestelmään voidaan myös liittää ulkoisia AaltoCtrl-koordinaattoreita, joiden avulla verkkoa voidaan laajentaa tai jakaa sitä eri osioihin, esimerkiksi eri kiinteistöihin.

OMINAISUUDET

- Valaisinten järjestely ryhmiin esimerkiksi kerrosten, rakennusten ja muiden alueiden mukaan.
- Valaisintyyppi luettavissa automaattisesti verkon kautta.
- Valaisinten tilan ja toiminnan tarkkailu.
- Tiedon keräys virhetiloista ja toteutuneista testeistä.
- Mahdollisuus tilata tilaraportit ja hälytykset sähköpostiin.
- Järjestelmässä on useita käyttäjätasoa ja eri käyttäjille voidaan määritellä omat asetukset.
- Valaisintietojen syöttö CSV-tiedostosta, manuaalisesti, viivakoodinlukijalla tai automaattisella hakutoiminnolla.
- Rajoitusaikojen asettaminen valaisin- ja toiminta-aikatesteille.
- Hälytysrelelähtömoduuli mahdollistaa AaltoCtrl-järjestelmässä ilmenneen vikatiedon välittämisen muihin järjestelmiin tai releohjattuihin laitteisiin. Hälytysrelelähtömoduuli on sisäänrakennettu WMU-valvontalaitteeseen ja lisälaite PC-ohjelmistoon.
- Valaisinten testihistoria tallennettavissa USB-laitteelle.



AaltoCtrl WMU

-langaton valvontalaite

Kosketusnäytöllinen ratkaisu paikalliseen valvontaan

AaltoCtrl WMU on seinään asennettava valvontalaite AaltoCtrl-järjestelmän käyttöön. Valvontalaite toimii itsenäisesti ilman tietokonetta, joten se soveltuu hyvin kohteisiin, joissa ei ole valvomotilaa. WMU mahdollistaa enintään 500 valaisimen paikallisen valvonnan ja sitä on helppo käyttää valvontalaitteen seitsemän tuuman kosketusnäytöltä. WMU:ssa on sisäänrakennettu koordinaattori, jonka kautta yhteys AaltoCtrl-verkkoon muodostetaan. Jos järjestelmään halutaan liittää toinen AaltoCtrl-verkko, esimerkiksi viereisestä kiinteistöstä, se onnistuu ulkoisen koordinaattorin avulla. AaltoCtrl WMU -valvontalaitteessa on myös sisäänrakennettu hälytysrelelähde, joka mahdollistaa vikatiedon välittämisen muihin järjestelmiin tai releohjattuihin laitteisiin.



Seinään kiinteästi asennettava yksikkövalaisinjärjestelmän valvontalaite (esim. kohteisiin, joissa ei ole erillistä valvomotilaa).

Toimii ilman PC:tä.

Sisäänrakennettu koordinaattori, mutta mahdollisuus lisätä yksi ulkoinen koordinaattori, jos järjestelmää halutaan laajentaa.

Sisäänrakennettu hälytysrelelähde mahdollistaa AaltoCtrl-järjestelmässä ilmenneen vikatiedon välittämisen muihin järjestelmiin tai releohjattuihin laitteisiin.

Helppokäyttöinen käyttöliittymä ja 7" kosketusnäyttö.

Mahdollistaa enintään 500 opaste- ja turvalaisimen paikallisen valvonnan.

Liitettävissä MyTeknoware-pilvipalveluun.



KOHOKOHDAT



SEINÄÄN KIIINTEÄSTI
ASENNETTAVA



HELPPOKÄYTTÖINEN
KÄYTTÖLIITTYMÄ



EI TARVETTA PC:LLE

max.

500

VALAISIMEN
VALVONTAAN

Sähkönumero	Tuotekoodi	Tuotekuvaus
7123931	TST5108	AaltoCtrl WMU -langaton valvontalaite (seinäasennus)
7123873	TST5103	AaltoCtrl Ethernet -koordinaattori (käytetään tarvittaessa)
7123874	TST5105	AaltoCtrl-signaalinvahvistin (käytetään tarvittaessa)
-	TWC1000	MyTeknoware-lisenssi (valinnainen etähallintajärjestelmä)

Tekniset tiedot

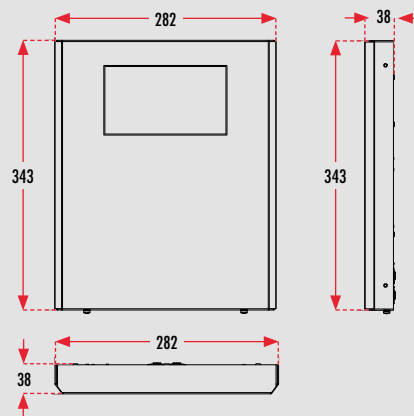
Radiotaajuus	2.4 GHz
Kantama sisätiloissa	40 m asti
Kantama ulkona/näköyhteydellä	80 m asti

Langattoman teknologian sertifikaatit

USA (FCC Part 15.247)
Industry Canada (IC)
Europe (CE) ETSI
RoHS-yhteensopiva

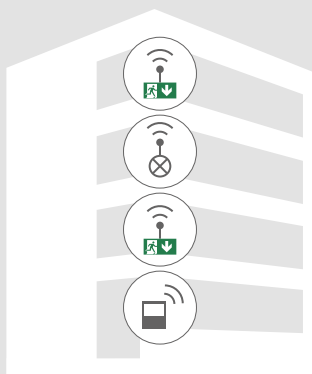
Mitat [mm]

TST5108

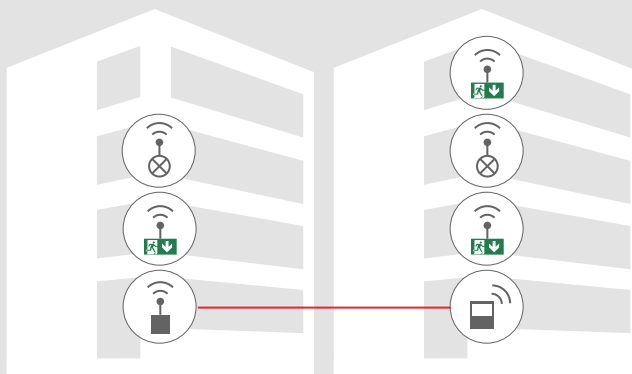


AaltoCtrl WMU -järjestelmäkomponentit

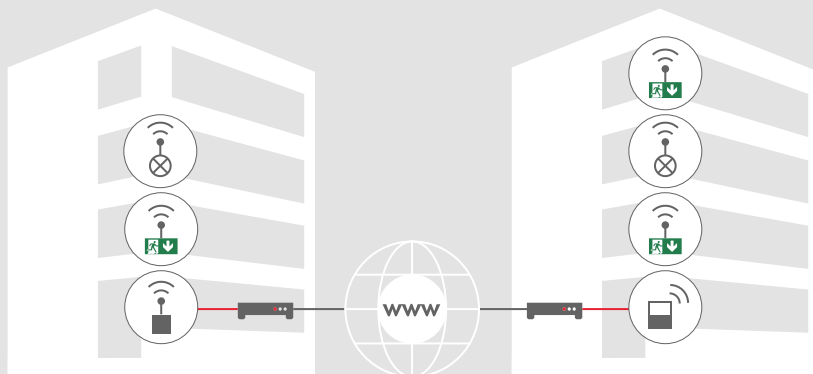
1. AaltoCtrl WMU -perusjärjestelmä rakenne



2. AaltoCtrl WMU + ulkoinen koordinaattori



3. Yhteys internetin kautta



Opastevalaisin



Turvalaisin



AaltoCtrl WMU



AaltoCtrl-koordinaattori

— TCP/IP -yhteys
(Voidaan käyttää lähiverkkoa)

— TCP/IP -yhteys
(internetin kautta)

— Internet-solmupiste
(modeemi, reititin, kytkin, tms.)

AaltoCtrl PC

-Windows-ohjelmisto

Monipuolinen ohjelmisto keskitettyyn valvontaan

AaltoCtrl PC on tietokoneelle asennettava ohjelmisto, joka mahdollistaa jopa 5000 AaltoCtrl-järjestelmään liitetyn turva- ja opastevalaisimen keskitetyn valvonnan. Ohjelmistossa on helppokäyttöinen, graafinen käyttöliittymä. Ohjelmistoon voidaan viedä kiinteistöjen pohjakuvat, jolloin yksittäiset valaisimet on helppo paikallistaa suurestakin järjestelmästä kartasta katsomalla.

AaltoCtrl PC -ohjelmisto toimii ulkoisen koordinaattorin kautta, joka mahdollistaa jopa 800 valaisimen valvonnan. Koordinaattoreita lisäämällä turvavalaisujärjestelmä laajenee jopa 5000 turva- ja opastevalaisimen valvontajärjestelmäksi. Valvontaan käytettävä tietokone ja koordinaattori voidaan sijoitella vapaasti kiinteistön eri huoneisiin tai kiinteistöihin.



PC:lle asennettava ohjelmisto yksikkövalaisinjärjestelmän valvontaan (esim. laajoihin turvavalaisuskohteisiin).

Toimii PC:n ja koordinaattorin kautta (jopa 800 valaisinta/koordinaattori) ja järjestelmään voidaan lisätä jopa 30 koordinaattoria.

Selkeä, graafinen käyttöliittymä sekä valaisinten paikantaminen pohjakuvista.

Mahdollistaa jopa 5000 opaste- ja turvavalaisimen paikallisen valvonnan.

Lisävarusteena hälytysrelelähtömoduuli, joka mahdollistaa AaltoCtrl-järjestelmässä ilmenneen vikatiedon välittämisen muihin järjestelmiin tai releohjattuihin laitteisiin.



KOHOKOHDAT



WINDOWS-
OHJELMISTO



GRAAFINEN
KÄYTTÖLIITTYMÄ



VALAISINTEN PAIKANTAMINEN
POHJAKUVISTA

max.

5000

VALAISIMEN
VALVONTAAN

Sähkönumero	Tuotekoodi	Tuotekuvaus
7123873	TST5103	AaltoCtrl Ethernet -koordinaattori
7123864	TST5104C	AaltoCtrl V4 PC -ohjelmisto (max. 5000 valaisinta)
7123874	TST5105	AaltoCtrl-signaalinvahvistin (käytetään tarvittaessa)
7123917	TST5107	AaltoCtrl-hälytysrelelähtömoduuli (mahdollistaa AaltoCtrl-järjestelmässä ilmenneen vikatiedon välittämisen muihin järjestelmiin tai releohjattuihin laitteisiin)

Tekniset tiedot

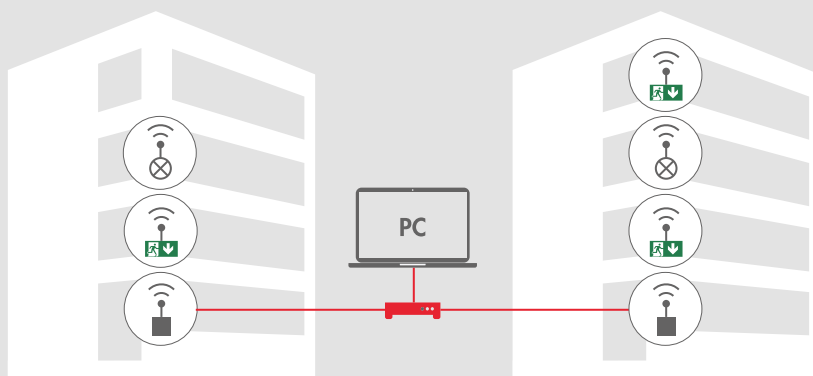
Valaisimen taajuus	2.4 GHz
Kantama sisätiloissa	40 m asti
Kantama ulkona/näköyhteydellä	80 m asti

Langattoman teknologian sertifikaatit

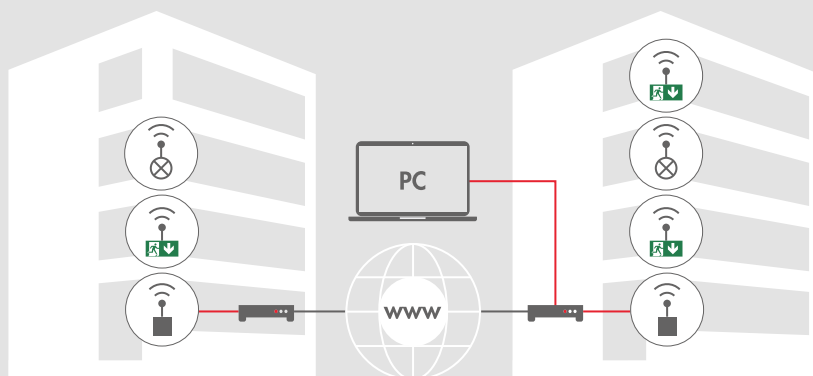
USA (FCC Part 15.247)
Industry Canada (IC)
Europe (CE) ETSI
RoHS-yhteensopiva

AaltoCtrl PC -järjestelmäkuvaukset

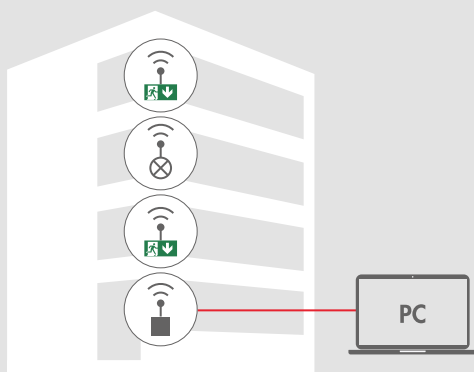
1. Tyypillinen AaltoCtrl PC -järjestelmäkuvaukset



2. Internetin kautta AaltoCtrl PC -järjestelmään



3. Koordinaattori suoraan tietokoneelle



-  Opastevalaisin
-  Turvavalaisin
-  AaltoCtrl-koordinaattori
-  TCP/IP-yhteys (voidaan käyttää lähiverkkoa)
-  TCP/IP-yhteys (internetin kautta)
-  Internet-solmupiste (modeemi, reititin, kytkin, tms.)
-  Kytkin/reititin

AaltoCtrl-lisämoduulit

AaltoCtrl WMU

Valinnaiset lisämoduulit

Sähkönumero	Tuotekoodi	Tuotekuvaus	
7123873	TST5103	AaltoCtrl Ethernet -koordinaattori (käytetään tarvittaessa)	AaltoCtrl WMU:ssa on sisäänrakennettu koordinaattori, jonka kautta yhteys AaltoCtrl-verkkoon muodostetaan. Jos järjestelmään halutaan liittää toinen AaltoCtrl-verkko, esimerkiksi viereisestä kiinteistöstä, se onnistuu ulkoisen koordinaattorin avulla. Koordinaattori mahdollistaa verkon laajentamisen, esimerkiksi erilliselle alueelle.
7123874	TST5105	AaltoCtrl-signaalinvahvistin (käytetään tarvittaessa)	AaltoCtrl WMU -valvontalaitteeseen liitettävä signaalinvahvistin tehostaa signaalin siirtymistä kohteissa, joissa on erityisen paksuja seiniä tai muita esteitä. Signaalinvahvistinta voidaan käyttää myös tilanteissa, joissa valaisinten välillä on pitkiä etäisyyksiä.
-	TWC1000	MyTeknoware-lisenssi	AaltoCtrl WMU -valvontalaitteeseen liitettävä MyTeknoware-pilvipalvelu mahdollistaa useiden turvavalaisitusjärjestelmien hallinnoinnin yhdestä portaalista. Lisätietoa sivuilla 10–11.



AaltoCtrl PC

AaltoCtrl PC -ohjelmistoon tarvittava lisämoduuli

Sähkönumero	Tuotekoodi	Tuotekuvaus	
7123873	TST5103	AaltoCtrl Ethernet -koordinaattori	AaltoCtrl PC -ohjelmisto muodostaa yhteyden AaltoCtrl-verkkoon ulkoisen koordinaattorin kautta. Yksi koordinaattori mahdollistaa 800 valaisimen valvonnan. Koordinaattoreita lisäämällä turvavalaisitusjärjestelmä laajenee jopa 5000 turva- ja opastevalaisimen järjestelmäksi. Koordinaattori voidaan liittää myös AaltoCtrl WMU -valvontalaitteeseen, jos verkkoon halutaan liittää toinen AaltoCtrl-turvavalaisitusjärjestelmä.



AaltoCtrl PC -ohjelmiston valinnaiset lisämoduulit

Sähkönumero	Tuotekoodi	Tuotekuvaus	
7123874	TST5105	AaltoCtrl-signaalinvahvistin	AaltoCtrl PC -ohjelmistoon liitettävä signaalinvahvistin tehostaa signaalin siirtymistä kohteissa, joissa on erityisen paksuja seiniä tai muita esteitä. Signaalinvahvistinta voidaan käyttää myös tilanteissa, joissa valaisinten välillä on pitkiä etäisyyksiä.
7123917	TST5107	AaltoCtrl-hälytysrelelähtömoduuli	AaltoCtrl PC -ohjelmistoon liitettävä hälytysrelelähtömoduuli mahdollistaa AaltoCtrl-järjestelmässä ilmenneen vikatiedon välittämisen muihin järjestelmiin, kuten esimerkiksi taloautomaatiojärjestelmiin, tai releohjattuihin laitteisiin. Relelähtömoduuliin voidaan määrittää kaikki tai kohteen tietyt valaisimet, esimerkiksi yhden kerroksen valaisimet. AaltoCtrl WMU -valvontalaitteessa hälytysrelelähtömoduuli on sisäänrakennettu.



PAN-ID-koodi

PAN-ID:n avulla AaltoCtrl-valaisinryhmä lukitaan niin, että se kommunikoi vain tietyn AaltoCtrl-koordinaattorin kanssa. Tämä on välttämätöntä silloin, kun samalla alueella käytetään useita AaltoCtrl-verkkoja ja -koordinaattoreita. Mikäli kohteessa on jo ennestään AaltoCtrl-järjestelmä, ja siihen halutaan lisätä uusia yksikköturvavalaisimia, ilmoitetaan verkon olemassa oleva PAN-ID-koodi meille. Silloin lisäämme uusiin, lisättäviin valaisimiin oikeat PAN-ID-koodit jo tehtaalla.

PAN-ID-koodi voi sisältää maksimissaan neljä merkkiä ja koostua kirjaimista (a-f) tai numeroista. Koodi voi olla esimerkiksi 123F. Asetamme tehtaalla tuotteisiimme automaattisesti oletusarvoksi koodin 5457, ellei verkkokohtaista koodia ole määriteltä. Valaisimen mukana toimitetaan kolme RF-ID/PAN-ID-tarraa, jotka tulee kiinnittää esimerkiksi uppoasennetun valaisimen ulkopuolelle, rakennuksen karttapohjaan merkaamaan valaisimen sijaintia tai valaisinlistaan valaisimen tunnistamiseksi, kun valaisimia lisätään AaltoCtrl-etävalvontajärjestelmään.

LumiTest-itsetestaus

AaltoCtrl sisältää aina LumiTest-itsetestausominaisuuden. LumiTest-itsetestaus huolehtii valaisimen toimivuuden luotettavasta seurannasta ja testauksesta automaattisesti.

Valaisimen tila näytetään kahdella indikaattoriledillä, joista toinen on vihreä ja toinen punainen. Punainen ledi viestittää valaisimen vikatilasta.

Valaisimen ja sen valonlähteen toimintatesti tehdään päivittäin. Katkokäytön toiminta-aika testataan kuuden kuukauden välein.

Itsetestauksella varustettujen valaisinten tuotekoodin loppuosassa on "WA" tai "WM".

RF-ID: 0013A20041D731A0 PAN-ID: 123F



LumiTest-indikaattoriledit *

	Ei syöttöä
	Normaali tila
	Matala varaustila
	Valonlähteen vikatila
	Akun / kondensaattorin vikatila
	Akku / kondensaattori irti
	Valonlähteen ja akun / kondensaattorin vikatila
	Testi käynnissä

* Koskee valaisinmalleja, joissa on kaksi indikaattorilediä.






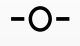

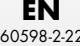

Symboleiden merkitys

	Hidas vilkku (1 Hz, kerran sekunnissa)
	Nopea vilkku (2 Hz, kahdesti sekunnissa)
	OFF
	ON



Steel

Yksikköopastevalaisin

 LED	 IP 20		
 26m	 40m	 60m	 -O-
 CE	 EN 60598-2-22	 LumiTest	

Tyylikäs metallirunkoinen opastevalaisin ympäristöihin, joissa valaisimelta vaaditaan edustavaa ulkoasua

Teknoware Steel on ilmavan tyylikäs ja kestävä opastevalaisin. Elegantin valaisimen valolevyä kiertää kapea rosterikehys, joten valaisin soveltuu erinomaisesti myös edustaviin tiloihin. Valaisinta voidaan käyttää yksi- tai kaksipuoleisena, mallista riippuen se voidaan katto-, seinä- tai ripustus-asentaa. Monipuoliset asennusvaihtoehdot ja jopa 60 metrin havaintoetäisyys yhdistettynä näyttävään ulkomuotoon tekevät Steelistä monikäyttöisen ja varteenotettavan vaihtoehdon, kun opastevalaisimelta vaaditaan sekä tyylikkyyttä että kestävyyttä.

Valaisimen saat joko Escap-superkondensaattorilla tai akulla sekä halutessasi langattomalla AaltoCtrl-etävalvonnalla.



Havaintoetäisyys

26, 40 tai 60 metriä opasteesta riippuen.

Useita asennusvaihtoehtoja

Omat mallit katto-, seinä- ja ripustusasennukseen.

Elegantti

Ilmavan tyylikäs rosterikehysinen opastevalaisin.

Monipuolinen

Voidaan käyttää yksi- tai kaksipuoleisena.



KOHOKOHDAT



EDUSTAVIIN
TILOIHIN



KATTAVA
TUOTEPERHE



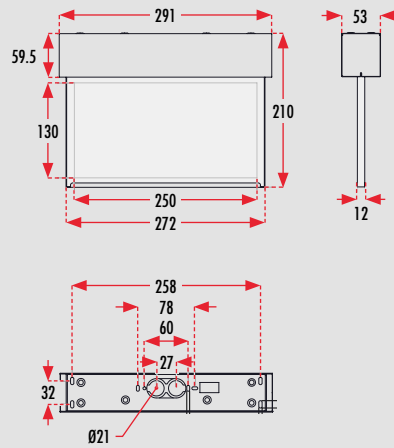
METALLIRUNKO

max.

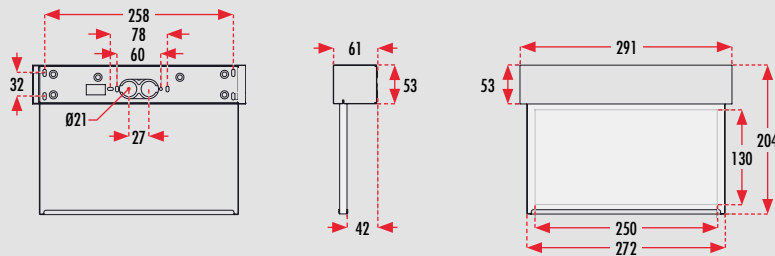
60m

HAVAINTOETÄISYYS

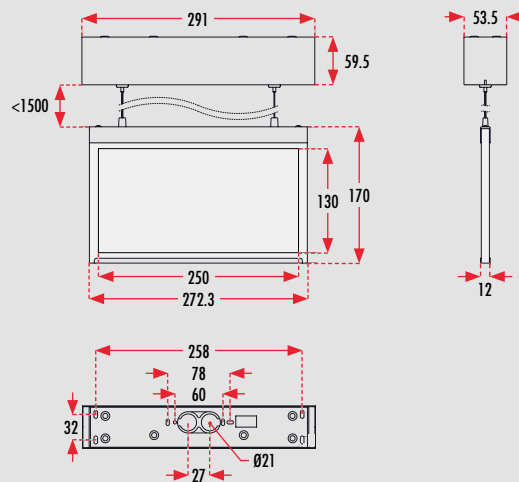
Steel | 26 m, kattoasennus



Steel | 26 m, seinäasennus



Steel | 26 m, ripustusasennus vaijerilla *

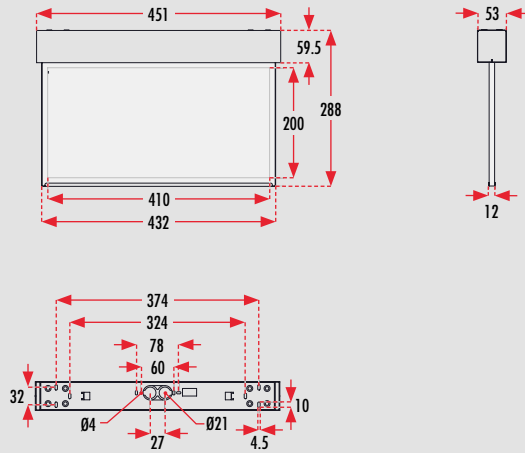


* Vaijerin maksimipituus 1500 mm ja se voidaan lyhentää haluttuun mittaan.

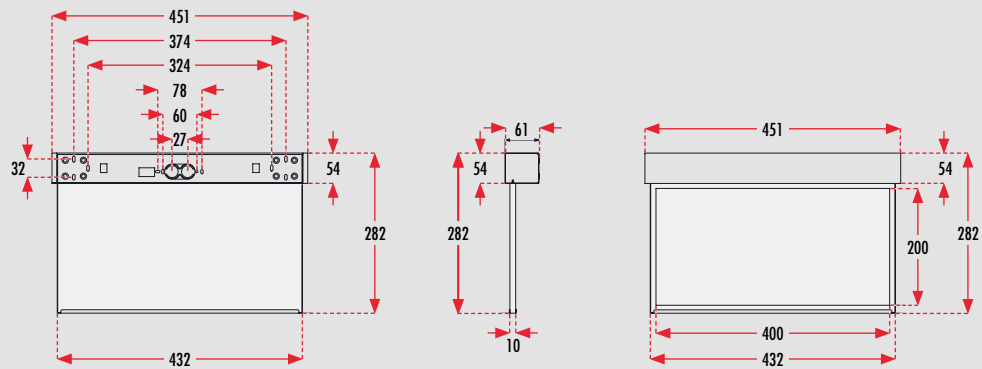
Tuotetiedot
alkaen
s. 220

Mitat [mm]

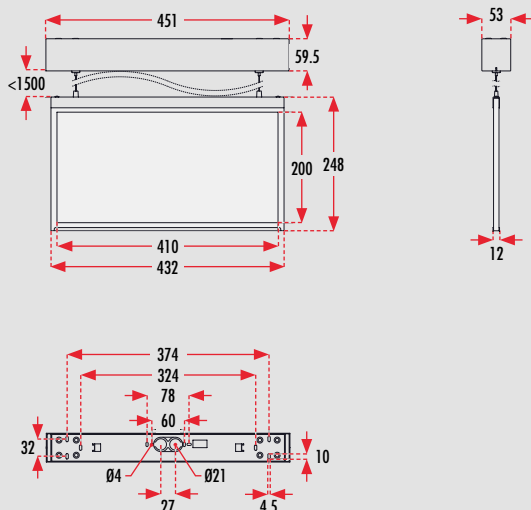
Steel | 40 m, kattoasennus



Steel | 40 m, seinäasennus



Steel | 40 m, ripustusasennus vaijerilla *

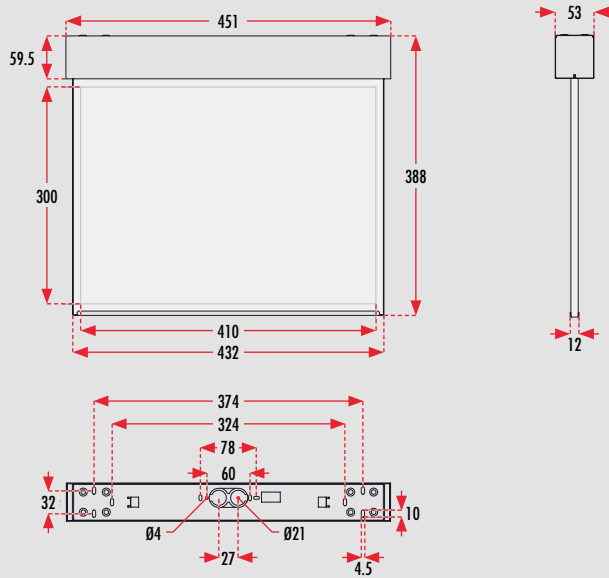


* Vaijerin maksimituus 1500 mm ja se voidaan lyhentää haluttuun mittaan.

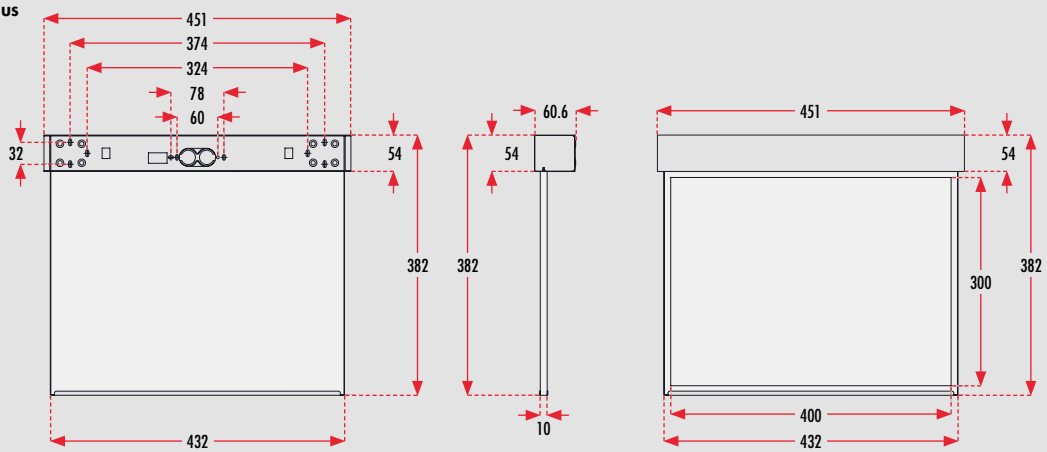
Steel

Mitat [mm]

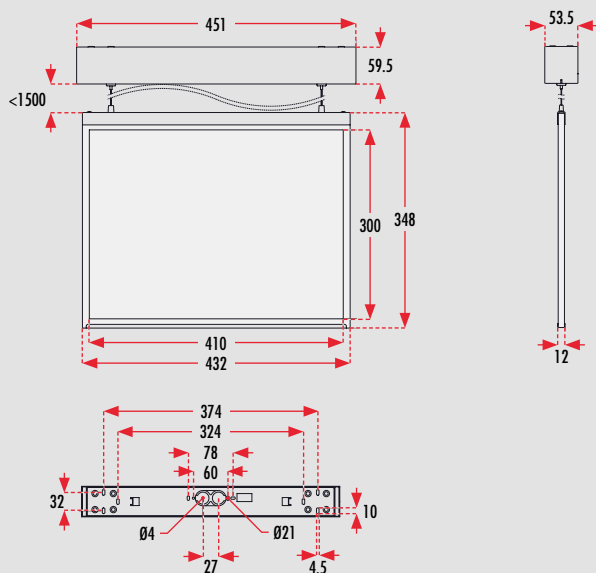
Steel | 60 m, kattoasennus



Steel | 60 m, seinäasennus



Steel | 60 m, ripustusasennus vaijerilla *



* Vaijerin maksimituus 1500 mm ja se voidaan lyhentää haluttuun mittaan.

Steel

Opastevalaisimet 1 h superkondensaattorilla ja langattomalla etävalvonnalla 26 m havaintoetäisyydellä



Havainto- etäisyys	Asennus	Sähkönumero	Tuotekoodi	Nimellisliitäntäjännite	Maksimiottoteho latauksen aikana	Toiminta- aika	Käyttölämpötila	Sähköinen asennus	Suojaus- luokka	Paino
26 m	Katto	4148684	TWSE192WA	220–240 V 50/60 Hz AC	4.1 VA	1 h	–25...+35°C	3 x 2.5 mm ²	1	1.5 kg
26 m	Seinä	4148686	TWSE292WA	220–240 V 50/60 Hz AC	4.1 VA	1 h	–25...+35°C	3 x 2.5 mm ²	1	1.5 kg
26 m	Ripustus	4148688	TWSE392WA	220–240 V 50/60 Hz AC	4.1 VA	1 h	–25...+35°C	3 x 2.5 mm ²	1	1.5 kg

Opastevalaisimet 1 h superkondensaattorilla 26 m havaintoetäisyydellä



Havainto- etäisyys	Asennus	Sähkönumero	Tuotekoodi	Nimellisliitäntäjännite	Maksimiottoteho latauksen aikana	Toiminta- aika	Käyttölämpötila	Sähköinen asennus	Suojaus- luokka	Paino
26 m	Katto	4148685	TWSE192WM	220–240 V 50/60 Hz AC	3.9 VA	1 h	–25...+35°C	3 x 2.5 mm ²	1	1.5 kg
26 m	Seinä	4148687	TWSE292WM	220–240 V 50/60 Hz AC	3.9 VA	1 h	–25...+35°C	3 x 2.5 mm ²	1	1.5 kg
26 m	Ripustus	4148689	TWSE392WM	220–240 V 50/60 Hz AC	3.9 VA	1 h	–25...+35°C	3 x 2.5 mm ²	1	1.5 kg

Erikseen tilattavat opasteet 26 m havaintoetäisyydellä

Sähkönumero	Tuotekoodi	Opaste	Tuotekuvaus	Havaintoetäisyys
4148698	PBVEX262E		nuoli alas, 2-puoleinen	26 m
4148699	PBVEX261E		nuoli sivulle, 2-puoleinen	26 m
4148700	PBVEX265E		nuoli ylös, 2-puoleinen	26 m
4148701	PBVEX262E3		nuoli alas, 1-puoleinen	26 m
4148702	PBVEX261E2		nuoli vasemmalle, 1-puoleinen	26 m
4148703	PBVEX261E1		nuoli oikealle, 1-puoleinen	26 m
4148704	PBVEX265E3		nuoli ylös, 1-puoleinen	26 m
4148698	PBVEX262E		nuoli alas, 2-puoleinen	26 m
4148699	PBVEX261E		nuoli sivulle, 2-puoleinen	26 m
4148700	PBVEX265E		nuoli ylös, 2-puoleinen	26 m
4148701	PBVEX262E3		nuoli alas, 1-puoleinen	26 m

Opastevalaisimet 1 h superkondensaattorilla ja langattomalla etävalvonnalla 40 m havaintoetäisyydellä



Havainto- etäisyys	Asennus	Sähkönumero	Tuotekoodi	Nimellisliitäntäjännite	Maksimiottoteho latauksen aikana	Toiminta- aika	Käyttölämpötila	Sähköinen asennus	Suojaus- luokka	Paino
40 m	Katto	4148690	TWSE492WA	220–240 V 50/60 Hz AC	4.1 VA	1 h	–25...+35°C	3 x 2.5 mm ²	1	2.9 kg
40 m	Seinä	4148868	TWSE892WA	220–240 V 50/60 Hz AC	4.1 VA	1 h	–25...+35°C	3 x 2.5 mm ²	1	2.9 kg
40 m	Ripustus	4148692	TWSE592WA	220–240 V 50/60 Hz AC	4.1 VA	1 h	–25...+35°C	3 x 2.5 mm ²	1	2.9 kg








Opastevalaisimet 1 h superkondensaattorilla 40 m havaintoetäisyydellä



Havainto- etäisyys	Asennus	Sähkönumero	Tuotekoodi	Nimellisliitäntäjännite	Maksimiottoteho latauksen aikana	Toiminta- aika	Käyttölämpötila	Sähköinen asennus	Suojaus- luokka	Paino
40 m	Katto	4148691	TWSE492WM	220–240 V 50/60 Hz AC	3.9 VA	1 h	–25...+35°C	3 x 2.5 mm ²	1	2.9 kg
40 m	Seinä	4148869	TWSE892WM	220–240 V 50/60 Hz AC	3.9 VA	1 h	–25...+35°C	3 x 2.5 mm ²	1	2.9 kg
40 m	Ripustus	4148693	TWSE592WM	220–240 V 50/60 Hz AC	3.9 VA	1 h	–25...+35°C	3 x 2.5 mm ²	1	2.9 kg

Steel

Eriksen tilattavat opasteet 40 m havaintoetäisyydellä

Sähkönumero	Tuotekoodi	Opaste	Tuotekuvaus	Havaintoetäisyys
4148705	PBVEX402E		nuoli alas, 2-puoleinen	40 m
4148706	PBVEX401E		nuoli sivulle, 2-puoleinen	40 m
4148707	PBVEX405E		nuoli ylös, 2-puoleinen	40 m
4148708	PBVEX402E3		nuoli alas, 1-puoleinen	40 m
4148709	PBVEX401E2		nuoli vasemmalle, 1-puoleinen	40 m
4148710	PBVEX401E1		nuoli oikealle, 1-puoleinen	40 m
4148711	PBVEX405E3		nuoli ylös, 1-puoleinen	40 m

Opastevalaisimet 1 h superkondensaattorilla ja langattomalla etävalvonnalla 60 m havaintoetäisyydellä










Havainto- etäisyys	Asennus	Sähkönumero	Tuotekoodi	Nimellisliitäntäjännite	Maksimiottoteho latauksen aikana	Toiminta- aika	Käyttölämpötila	Sähköinen asennus	Suojaus- luokka	Paino
60 m	Katto	4148694	TWSE692WA	220-240 V 50/60 Hz AC	4.1 VA	1 h	-25...+35°C	3 x 2.5 mm ²	1	3.5 kg
60 m	Seinä	4148870	TWSE992WA	220-240 V 50/60 Hz AC	4.1 VA	1 h	-25...+35°C	3 x 2.5 mm ²	1	3.5 kg
60 m	Ripustus	4148696	TWSE792WA	220-240 V 50/60 Hz AC	4.1 VA	1 h	-25...+35°C	3 x 2.5 mm ²	1	3.5 kg

Opastevalaisimet 1 h superkondensaattorilla 60 m havaintoetäisyydellä











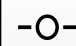



Havainto- etäisyys	Asennus	Sähkönumero	Tuotekoodi	Nimellisliitäntäjännite	Maksimiottoteho latauksen aikana	Toiminta- aika	Käyttölämpötila	Sähköinen asennus	Suojaus- luokka	Paino
60 m	Katto	4148695	TWSE692WM	220-240 V 50/60 Hz AC	3.9 VA	1 h	-25...+35°C	3 x 2.5 mm ²	1	3.5 kg
60 m	Seinä	4148871	TWSE992WM	220-240 V 50/60 Hz AC	3.9 VA	1 h	-25...+35°C	3 x 2.5 mm ²	1	3.5 kg
60 m	Ripustus	4148697	TWSE792WM	220-240 V 50/60 Hz AC	3.9 VA	1 h	-25...+35°C	3 x 2.5 mm ²	1	3.5 kg

Eriksen tilattavat opasteet 60 m havaintoetäisyydellä

Sähkönumero	Tuotekoodi	Opaste	Tuotekuvaus	Havaintoetäisyys
4148712	PBVEX602E		nuoli alas, 2-puoleinen	60 m
4148713	PBVEX601E		nuoli sivulle, 2-puoleinen	60 m
4148714	PBVEX605E		nuoli ylös, 2-puoleinen	60 m
4148715	PBVEX602E3		nuoli alas, 1-puoleinen	60 m
4148716	PBVEX601E2		nuoli vasemmalle, 1-puoleinen	60 m
4148717	PBVEX601E1		nuoli oikealle, 1-puoleinen	60 m
4148718	PBVEX605E3		nuoli ylös, 1-puoleinen	60 m

Opas 80

Yksikköopastevalaisin

 LED	 IP 44	 RAL 9003	 RAL 9005	 MUUT RAL-VÄRIT TILAUksesta
 20m	 26m	 30m	 -O-	
 CE	 EN 60598-2-22	 LumiTest		

Edustava, valolevyllinen opastevalaisin

Teknoware Opas 80 on linjakas opastevalaisin, joka sopii erityisen hyvin edustaviin tiloihin sekä IP44-koteloitiluokkansa ansiosta myös kosteisiin tiloihin.

Valolevyllisestä valaisimesta on valittavana kolme opastekokoa 20, 26 ja 30 metrin havaintoetäisyyksille. Valaisin soveltuu käytettäväksi yksi- tai kaksipuoleisena. Opas 80 -valaisimessa on katto- ja seinäasennus vakiona.

Asennus on nopeaa ja vaivatonta, sillä sähkönsyöttö kytketään valaisimen mukana toimitettavaan, erilliseen asennusosaan. Opas 80 voidaan myös uppo-, ripustus- tai lippuasentaa helposti erillisillä lisätarvikkeilla. Valaisimen vakiovärit ovat valkoinen (RAL 9003) ja musta (RAL9005). Muut RAL-värit ovat saatavilla erikoistilauksesta.

Valaisimen saat joko Escap-superkondensaattorilla tai akulla sekä halutessasi langattomalla AaltoCtrl-etävalvonnalla.



20 m



30 m



26 m

Havaintoetäisyys

20, 26 tai 30 metriä opasteesta riippuen.

Useita vaihtoehtoja

Saatavilla kolmessa eri koossa.

Monipuolinen

Sama valaisinrunko soveltuu useisiin eri asennustapoihin.

Roiskeveden kestävä

Valaisimen koteloituluokka on IP44.

Nopea ja helppo asentaa

Asennus kattoon tai seinään valaisimen mukana tulevalle, erillisellä asennusosalla.

Saatavilla myös himmennetty malli

Soveltuu esimerkiksi elokuvateattereihin.



KOHOKOHDAT



EDUSTAVIIN
TILOIHIN



KATTAVA
TUOTEPERHE

max.

30m

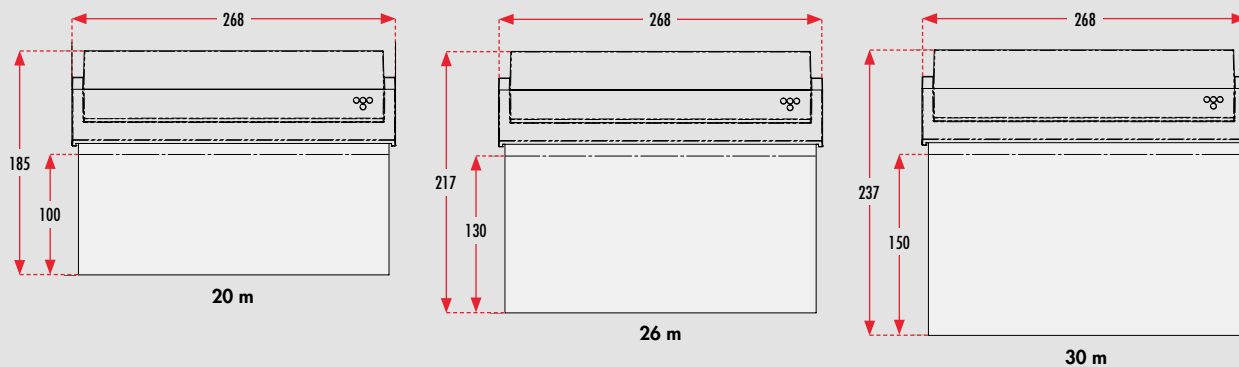
HAVAINTOETÄISYYS



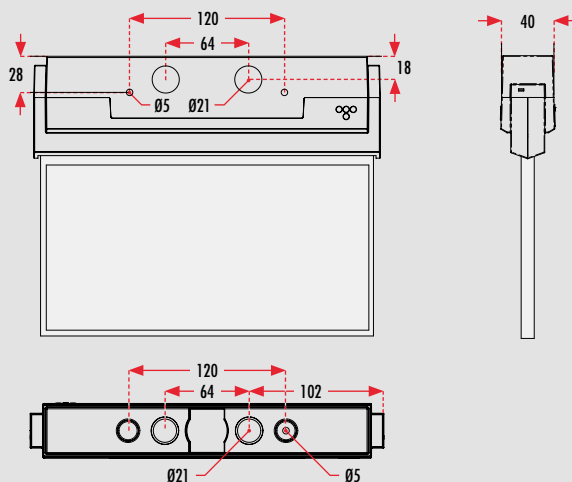
ROISKEVEDEN
KESTÄVÄ

Mitat [mm]

Opas 80 | Valaisimet



Opas 80 | Asennuskotelon mitat



Opastevalaisimet 1 h superkondensaattorilla ja langattomalla etävalvonnalla



Väri	Sähkönnumero	Tuotekoodi	Nimellisliitäntäjännite	Maksimiottoteho latauksen aikana	Toiminta-aika	Käyttölämpötila	Sähköinen asennus	Suojausluokka	Paino
□	4211321	TWS8092WA	220–240 V 50/60 Hz AC	4 VA	1 h	–25...+35°C	2/3 x 2.5 mm ²	2	0.74 kg
■	4148748	TWS8092WAT	220–240 V 50/60 Hz AC	4 VA	1 h	–25...+35°C	2/3 x 2.5 mm ²	2	0.74 kg
□	4148638	TWS8092WAR *	220–240 V 50/60 Hz AC	2.4 VA	1 h	–25...+35°C	2/3 x 2.5 mm ²	2	0.74 kg
■	4148749	TWS8092WART *	220–240 V 50/60 Hz AC	2.4 VA	1 h	–25...+35°C	2/3 x 2.5 mm ²	2	0.74 kg

* Himmennetty malli esimerkiksi elokuvateattereihin.

Opastevalaisimet 1 h superkondensaattorilla



Väri	Sähkönnumero	Tuotekoodi	Nimellisliitäntäjännite	Maksimiottoteho latauksen aikana	Toiminta-aika	Käyttölämpötila	Sähköinen asennus	Suojausluokka	Paino
□	4211323	TWS8092WM	220–240 V 50/60 Hz AC	4 VA	1 h	–25...+35°C	2/3 x 2.5 mm ²	2	0.74 kg
■	4148750	TWS8092WMT	220–240 V 50/60 Hz AC	4 VA	1 h	–25...+35°C	2/3 x 2.5 mm ²	2	0.74 kg
□	4148639	TWS8092WMR *	220–240 V 50/60 Hz AC	2.1 VA	1 h	–25...+35°C	2/3 x 2.5 mm ²	2	0.74 kg
■	4148751	TWS8092WMRT *	220–240 V 50/60 Hz AC	2.1 VA	1 h	–25...+35°C	2/3 x 2.5 mm ²	2	0.74 kg

* Himmennetty malli esimerkiksi elokuvateattereihin.

Opas 80

Opastevalaisimet 3 h akulla ja langattomalla etävalvonnalla



Väri	Sähkönumero	Tuotekoodi	Nimellisliitäntäjännite	Maksimiottoteho latauksen aikana	Toiminta-aika	Käyttölämpötila	Sähköinen asennus	Suojausluokka	Paino
<input type="checkbox"/>	4211317	TWT8053WA	220–240 V 50/60 Hz AC	5.3 VA	3 h	–5...+30°C	2/3 x 2.5 mm ²	2	0.74 kg
<input checked="" type="checkbox"/>	4148766	TWT8053WAT	220–240 V 50/60 Hz AC	5.3 VA	3 h	–5...+30°C	2/3 x 2.5 mm ²	2	0.74 kg

Opastevalaisimet 3 h akulla



Väri	Sähkönumero	Tuotekoodi	Nimellisliitäntäjännite	Maksimiottoteho latauksen aikana	Toiminta-aika	Käyttölämpötila	Sähköinen asennus	Suojausluokka	Paino
<input type="checkbox"/>	4211318	TWT8053WM	220–240 V 50/60 Hz AC	5.3 VA	3 h	–5...+30°C	2/3 x 2.5 mm ²	2	0.74 kg
<input checked="" type="checkbox"/>	4148767	TWT8053WMT	220–240 V 50/60 Hz AC	5.3 VA	3 h	–5...+30°C	2/3 x 2.5 mm ²	2	0.74 kg

Yksittäispaketut opastevalaisimet 1 h superkondensaattorilla ja langattomalla etävalvonnalla

Väri	Sähkönumero	Tuotekoodi	Valaisin	Opaste	
<input type="checkbox"/>	4281178	Y8092WA103	TWS8092WA	20 m, 2-puoleinen opaste	
<input type="checkbox"/>	4281260	Y8092WA108	TWS8092WA	20 m, 1-puoleinen opaste	
<input type="checkbox"/>	4281268	Y8092WA107	TWS8092WA	20 m, 1-puoleinen opaste	
<input type="checkbox"/>	4281185	Y8092WA105	TWS8092WA	20 m, 2-puoleinen opaste	
<input type="checkbox"/>	4281276	Y8092WA109	TWS8092WA	20 m, 1-puoleinen opaste	
<input type="checkbox"/>	4281192	Y8092WA133	TWS8092WA	26 m, 2-puoleinen opaste	
<input type="checkbox"/>	4281286	Y8092WA138	TWS8092WA	26 m, 1-puoleinen opaste	
<input type="checkbox"/>	4281294	Y8092WA137	TWS8092WA	26 m, 1-puoleinen opaste	
<input type="checkbox"/>	4281199	Y8092WA135	TWS8092WA	26 m, 2-puoleinen opaste	
<input type="checkbox"/>	4281302	Y8092WA139	TWS8092WA	26 m, 1-puoleinen opaste	
<input type="checkbox"/>	4281310	Y8092WA143	TWS8092WA	30 m, 2-puoleinen opaste	
<input type="checkbox"/>	4281326	Y8092WA148	TWS8092WA	30 m, 1-puoleinen opaste	
<input type="checkbox"/>	4281334	Y8092WA147	TWS8092WA	30 m, 1-puoleinen opaste	
<input type="checkbox"/>	4281318	Y8092WA145	TWS8092WA	30 m, 2-puoleinen opaste	
<input type="checkbox"/>	4281342	Y8092WA149	TWS8092WA	30 m, 1-puoleinen opaste	

Opas 80

Yksittäispaketut opastevalaisimet 1 h superkondensaattorilla

Väri	Sähkönumero	Tuotekoodi	Valaisin	Opaste	
<input type="checkbox"/>	4281179	Y8092WM103	TWS8092WM	20 m, 2-puoleinen opaste	
<input type="checkbox"/>	4281261	Y8092WM108	TWS8092WM	20 m, 1-puoleinen opaste	
<input type="checkbox"/>	4281269	Y8092WM107	TWS8092WM	20 m, 1-puoleinen opaste	
<input type="checkbox"/>	4281186	Y8092WM105	TWS8092WM	20 m, 2-puoleinen opaste	
<input type="checkbox"/>	4281277	Y8092WM109	TWS8092WM	20 m, 1-puoleinen opaste	
<input type="checkbox"/>	4281193	Y8092WM133	TWS8092WM	26 m, 2-puoleinen opaste	
<input type="checkbox"/>	4281287	Y8092WM138	TWS8092WM	26 m, 1-puoleinen opaste	
<input type="checkbox"/>	4281295	Y8092WM137	TWS8092WM	26 m, 1-puoleinen opaste	
<input type="checkbox"/>	4281200	Y8092WM135	TWS8092WM	26 m, 2-puoleinen opaste	
<input type="checkbox"/>	4281303	Y8092WM139	TWS8092WM	26 m, 1-puoleinen opaste	
<input type="checkbox"/>	4281311	Y8092WM143	TWS8092WM	30 m, 2-puoleinen opaste	
<input type="checkbox"/>	4281327	Y8092WM148	TWS8092WM	30 m, 1-puoleinen opaste	
<input type="checkbox"/>	4281335	Y8092WM147	TWS8092WM	30 m, 1-puoleinen opaste	
<input type="checkbox"/>	4281319	Y8092WM145	TWS8092WM	30 m, 2-puoleinen opaste	
<input type="checkbox"/>	4281343	Y8092WM149	TWS8092WM	30 m, 1-puoleinen opaste	

Yksittäispaketut opastevalaisimet 3 h akulla ja langattomalla etävalvonnalla

Väri	Sähkönumero	Tuotekoodi	Valaisin	Opaste	
<input type="checkbox"/>	4281176	Y8053WA103	TWT8053WA	20 m, 2-puoleinen opaste	
<input type="checkbox"/>	4281258	Y8053WA108	TWT8053WA	20 m, 1-puoleinen opaste	
<input type="checkbox"/>	4281266	Y8053WA107	TWT8053WA	20 m, 1-puoleinen opaste	
<input type="checkbox"/>	4281183	Y8053WA105	TWT8053WA	20 m, 2-puoleinen opaste	
<input type="checkbox"/>	4281274	Y8053WA109	TWT8053WA	20 m, 1-puoleinen opaste	
<input type="checkbox"/>	4281190	Y8053WA133	TWT8053WA	26 m, 2-puoleinen opaste	
<input type="checkbox"/>	4281284	Y8053WA138	TWT8053WA	26 m, 1-puoleinen opaste	
<input type="checkbox"/>	4281292	Y8053WA137	TWT8053WA	26 m, 1-puoleinen opaste	
<input type="checkbox"/>	4281197	Y8053WA135	TWT8053WA	26 m, 2-puoleinen opaste	
<input type="checkbox"/>	4281300	Y8053WA139	TWT8053WA	26 m, 1-puoleinen opaste	
<input type="checkbox"/>	4281308	Y8053WA143	TWT8053WA	30 m, 2-puoleinen opaste	
<input type="checkbox"/>	4281324	Y8053WA148	TWT8053WA	30 m, 1-puoleinen opaste	
<input type="checkbox"/>	4281332	Y8053WA147	TWT8053WA	30 m, 1-puoleinen opaste	
<input type="checkbox"/>	4281316	Y8053WA145	TWT8053WA	30 m, 2-puoleinen opaste	
<input type="checkbox"/>	4281340	Y8053WA149	TWT8053WA	30 m, 1-puoleinen opaste	

Opas 80

Yksittäispakatut opastevalaisimet 3 h akulla

Väri	Sähkönumero	Tuotekoodi	Valaisin	Opaste	
<input type="checkbox"/>	4281177	Y8053WM103	TWT8053WM	20 m, 2-puoleinen opaste	
<input type="checkbox"/>	4281259	Y8053WM108	TWT8053WM	20 m, 1-puoleinen opaste	
<input type="checkbox"/>	4281267	Y8053WM107	TWT8053WM	20 m, 1-puoleinen opaste	
<input type="checkbox"/>	4281184	Y8053WM105	TWT8053WM	20 m, 2-puoleinen opaste	
<input type="checkbox"/>	4281275	Y8053WM109	TWT8053WM	20 m, 1-puoleinen opaste	
<input type="checkbox"/>	4281191	Y8053WM133	TWT8053WM	26 m, 2-puoleinen opaste	
<input type="checkbox"/>	4281285	Y8053WM138	TWT8053WM	26 m, 1-puoleinen opaste	
<input type="checkbox"/>	4281293	Y8053WM137	TWT8053WM	26 m, 1-puoleinen opaste	
<input type="checkbox"/>	4281198	Y8053WM135	TWT8053WM	26 m, 2-puoleinen opaste	
<input type="checkbox"/>	4281301	Y8053WM139	TWT8053WM	26 m, 1-puoleinen opaste	
<input type="checkbox"/>	4281309	Y8053WM143	TWT8053WM	30 m, 2-puoleinen opaste	
<input type="checkbox"/>	4281325	Y8053WM148	TWT8053WM	30 m, 1-puoleinen opaste	
<input type="checkbox"/>	4281333	Y8053WM147	TWT8053WM	30 m, 1-puoleinen opaste	
<input type="checkbox"/>	4281317	Y8053WM145	TWT8053WM	30 m, 2-puoleinen opaste	
<input type="checkbox"/>	4281341	Y8053WM149	TWT8053WM	30 m, 1-puoleinen opaste	

Erikseen tilattavat opasteet

Sähkönumero	Tuotekoodi	Opaste	Tuotekuvaus	Havaintoetäisyys
4281205	PBV80202E		nuoli alas 2-puoleinen	20 m
4282252	PBV80202E3		nuoli alas, 1-puoleinen	20 m
4281206	PBV80201E		nuoli sivulle, 2-puoleinen	20 m
4282250	PBV80201E1		nuoli oikealle, 1-puoleinen	20 m
4282251	PBV80201E2		nuoli vasemmalle, 1-puoleinen	20 m
4282363	PBV80205E		nuoli ylös 2-puoleinen	20 m
4282362	PBV80205E3		nuoli ylös, 1-puoleinen	20 m
4281207	PBV80262E		nuoli alas 2-puoleinen	26 m
4282255	PBV80262E3		nuoli alas, 1-puoleinen	26 m
4281208	PBV80261E		nuoli sivulle, 2-puoleinen	26 m
4282253	PBV80261E1		nuoli oikealle, 1-puoleinen	26 m
4282254	PBV80261E2		nuoli vasemmalle, 1-puoleinen	26 m
4282365	PBV80265E		nuoli ylös 2-puoleinen	26 m
4282364	PBV80265E3		nuoli ylös, 1-puoleinen	26 m
4280940	PBV80302E		nuoli alas 2-puoleinen	30 m
4282258	PBV80302E3		nuoli alas, 1-puoleinen	30 m
4280941	PBV80301E		nuoli sivulle, 2-puoleinen	30 m
4282256	PBV80301E1		nuoli oikealle, 1-puoleinen	30 m
4282257	PBV80301E2		nuoli vasemmalle, 1-puoleinen	30 m
4282366	PBV80305E		nuoli ylös 2-puoleinen	30 m
4282367	PBV80305E3		nuoli ylös, 1-puoleinen	30 m

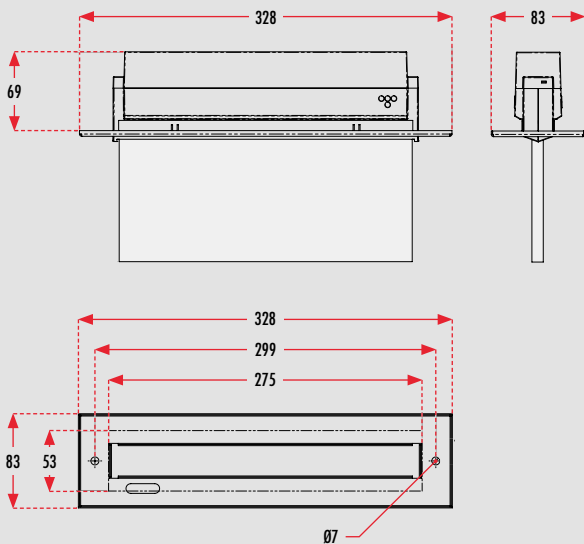
Opas 80

Lisätarvikkeet

Sähkönumero	Tuotekoodi	Tuotekuvaus
4281051	TWT8001B	Uppoasennuskehys (ruuvikiinnitys)
4148848	TWT8001BM	Uppoasennuskehys, musta (ruuvikiinnitys)
4282230	TWT8006B	Uppoasennuskehys (jousikiinnitys)
4148861	TWT8006BM	Uppoasennuskehys, musta (jousikiinnitys)
4211300	TWT9002	Lippukannatin
4148850	TWT9002M	Lippukannatin, musta
4211302	TWT9000	Ripustuskannatin
4148851	TWT9000M	Ripustuskannatin, musta
4281136	TW77510B	Pallosuoja

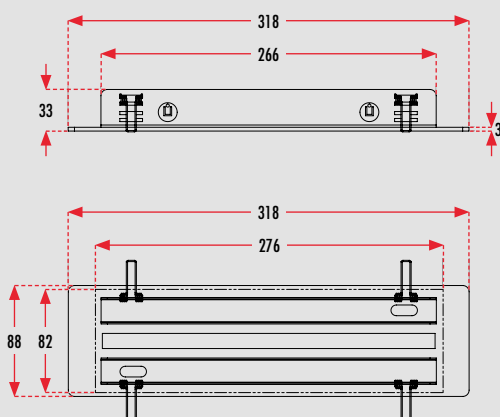
Mitat [mm]

TWT8001B(M) | Uppoasennuskehys (ruuvikiinnitys) *



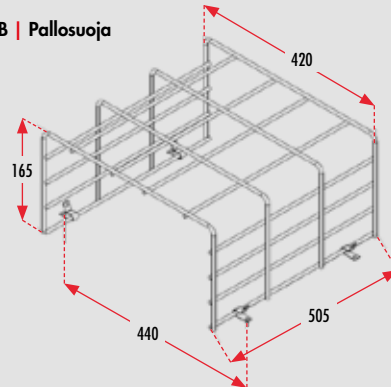
* Yksikkövalaisimen upotusaukko 53 mm x 275 mm.

TWT8006B(M) | Uppoasennuskehys (jousikiinnitys) **

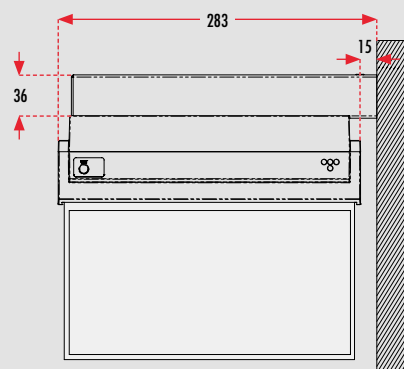


** Yksikkövalaisimen upotusaukko 82 mm x 276 mm.

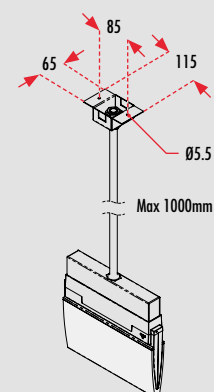
TW77510B | Pallosuoja



TWT9002(M) | Lippukannatin








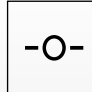

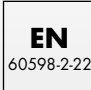



TWT9000(M) | Ripustuskannatin



Opas 81

Yksikköopastevalaisin

 LED	 IP 44	 RAL 9003	 RAL 9005	 MUUT RAL-VÄRIT TILAUksesta
 40m	 60m	 -0-		
 CE	 EN 60598-2-22	 LumiTest		

Edustava, valolevyllinen opastevalaisin jopa 60 metrin havaintoetäisyydelle

Teknoware Opas 81 on linjakas opastevalaisin, joka sopii erityisen hyvin edustaviin tiloihin sekä IP44-koteloituksensa ansiosta myös kosteisiin tiloihin.

Valolevyllisestä valaisimesta on valittavana kaksi opastekokoa 40 ja 60 metrin havaintoetäisyyksille. Valaisin soveltuu käytettäväksi yksi- tai kaksipuoleisena. Opas 81 -valaisimessa on katto- ja seinäasennus vakiona. Asennus on nopeaa ja vaivatonta, sillä sähkönsyöttö kytketään valaisimen mukana toimitettavaan, erilliseen asennusosaan. Opas 81 voidaan myös oppo-, ripustus- tai lippuasentaa helposti erillisillä lisätarvikkeilla.

Valaisimen vakiovärit ovat valkoinen (RAL 9003) ja musta (RAL9005). Muut RAL-värit ovat saatavilla erikoistilauksesta.

Valaisimen saat joko Escap-superkondensaattorilla tai akulla sekä halutessasi langattomalla AaltoCtrl-etävalvonnalla.



40 m



60 m

Havaintoetäisyys

40 tai 60 metriä opasteesta riippuen.

Monipuolinen

Sama valaisinrunko soveltuu useisiin eri asennustapoihin.

Roiskeveden kestävä

Valaisimen koteloituksella on IP44.

Nopea ja helppo asentaa

Asennus kattoon tai seinään valaisimen mukana tulevalla, erillisellä asennusosalla.



KOHOKOHDAT



EDUSTAVIIN
TILOIHIN



KATTAVA
TUOTEPERHE

max.

60m

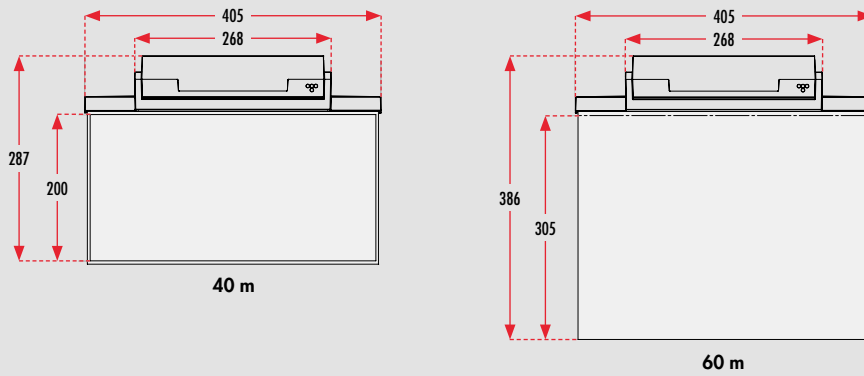
HAVAINTOETÄISYYS



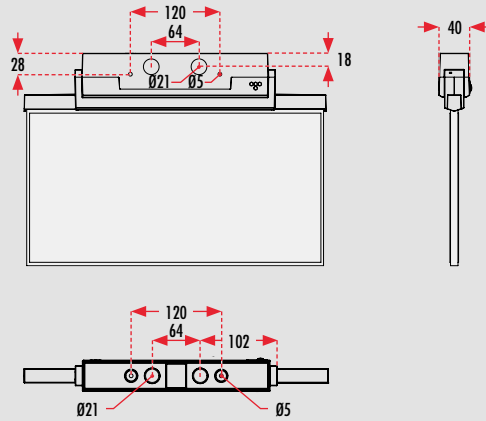
ROISKEVEDEN
KESTÄVÄ

Mitat [mm]

Opas 81 | Valaisimet



Opas 81 | Asennuskotelon mitat



Opastevalaisimet 1 h superkondensaattorilla ja langattomalla etävalvonnalla



Väri	Sähkönumero	Tuotekoodi	Nimellisliitäntäjännite	Maksimiottoteho latauksen aikana	Toiminta-aika	Käyttölämpötila	Sähköinen asennus	Suojausluokka	Paino
□	4210501	TWS8192WA	220–240 V 50/60 Hz AC	4 VA	1 h	–25...+35°C	2/3 x 2.5 mm ²	2	1.4 kg
■	4148752	TWS8192WAT	220–240 V 50/60 Hz AC	4 VA	1 h	–25...+35°C	2/3 x 2.5 mm ²	2	1.4 kg

Opastevalaisimet 1 h superkondensaattorilla



Väri	Sähkönumero	Tuotekoodi	Nimellisliitäntäjännite	Maksimiottoteho latauksen aikana	Toiminta-aika	Käyttölämpötila	Sähköinen asennus	Suojausluokka	Paino
□	4210502	TWS8192WM	220–240 V 50/60 Hz AC	4 VA	1 h	–25...+35°C	2/3 x 2.5 mm ²	2	1.4 kg
■	4148753	TWS8192WMT	220–240 V 50/60 Hz AC	4 VA	1 h	–25...+35°C	2/3 x 2.5 mm ²	2	1.4 kg
□	4148623	TWS8192WR *	220–240 V 50/60 Hz AC	4 VA	1 h	–25...+35°C	2/3 x 2.5 mm ²	2	1.4 kg
■	4148754	TWS8192WRT *	220–240 V 50/60 Hz AC	4 VA	1 h	–25...+35°C	2/3 x 2.5 mm ²	2	1.4 kg

* Himmennetty malli esimerkiksi elokuvateattereihin. Ei sisällä LumiTest-asetusta.

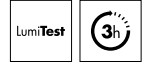
Opas 81

Opastevalaisimet 3 h akulla ja langattomalla etävalvonnalla

















Väri	Sähkönumero	Tuotekoodi	Nimellisliitäntäjännite	Maksimiottoteho latauksen aikana	Toiminta-aika	Käyttölämpötila	Sähköinen asennus	Suojausluokka	Paino
<input type="checkbox"/>	4281016	TWT8153WA	220–240 V 50/60 Hz AC	4.5 VA	3 h	–5...+30°C	2/3 x 2.5 mm ²	2	2.1 kg
<input checked="" type="checkbox"/>	4148772	TWT8153WAT	220–240 V 50/60 Hz AC	4.5 VA	3 h	–5...+30°C	2/3 x 2.5 mm ²	2	2.1 kg

Opastevalaisimet 3 h akulla

















Väri	Sähkönumero	Tuotekoodi	Nimellisliitäntäjännite	Maksimiottoteho latauksen aikana	Toiminta-aika	Käyttölämpötila	Sähköinen asennus	Suojausluokka	Paino
<input type="checkbox"/>	4281017	TWT8153WM	220–240 V 50/60 Hz AC	4 VA	3 h	–5...+30°C	2/3 x 2.5 mm ²	2	2.1 kg
<input checked="" type="checkbox"/>	4148773	TWT8153WMT	220–240 V 50/60 Hz AC	4 VA	3 h	–5...+30°C	2/3 x 2.5 mm ²	2	2.1 kg

Yksittäispaketut opastevalaisimet 1 h superkondensaattorilla ja langattomalla etävalvonnalla















Väri	Sähkönumero	Tuotekoodi	Valaisin	Opaste
<input type="checkbox"/>	4281350	Y8192WA153	TWS8192WA	40 m, 2-puoleinen opaste  
<input type="checkbox"/>	4281366	Y8192WA158	TWS8192WA	40 m, 1-puoleinen opaste 
<input type="checkbox"/>	4281374	Y8192WA157	TWS8192WA	40 m, 1-puoleinen opaste 
<input type="checkbox"/>	4281358	Y8192WA155	TWS8192WA	40 m, 2-puoleinen opaste  
<input type="checkbox"/>	4281382	Y8192WA159	TWS8192WA	40 m, 1-puoleinen opaste 
<input type="checkbox"/>	4281390	Y8192WA163	TWS8192WA	60 m, 2-puoleinen opaste  
<input type="checkbox"/>	4281506	Y8192WA168	TWS8192WA	60 m, 1-puoleinen opaste 
<input type="checkbox"/>	4281514	Y8192WA167	TWS8192WA	60 m, 1-puoleinen opaste 
<input type="checkbox"/>	4281398	Y8192WA165	TWS8192WA	60 m, 2-puoleinen opaste  
<input type="checkbox"/>	4281522	Y8192WA169	TWS8192WA	60 m, 1-puoleinen opaste 

Yksittäispaketut opastevalaisimet 1 h superkondensaattorilla















Väri	Sähkönumero	Tuotekoodi	Valaisin	Opaste
<input type="checkbox"/>	4281351	Y8192WM153	TWS8192WM	40 m, 2-puoleinen opaste  
<input type="checkbox"/>	4281367	Y8192WM158	TWS8192WM	40 m, 1-puoleinen opaste 
<input type="checkbox"/>	4281375	Y8192WM157	TWS8192WM	40 m, 1-puoleinen opaste 
<input type="checkbox"/>	4281359	Y8192WM155	TWS8192WM	40 m, 2-puoleinen opaste  
<input type="checkbox"/>	4281383	Y8192WM159	TWS8192WM	40 m, 1-puoleinen opaste 
<input type="checkbox"/>	4281391	Y8192WM163	TWS8192WM	60 m, 2-puoleinen opaste  
<input type="checkbox"/>	4281507	Y8192WM168	TWS8192WM	60 m, 1-puoleinen opaste 
<input type="checkbox"/>	4281515	Y8192WM167	TWS8192WM	60 m, 1-puoleinen opaste 
<input type="checkbox"/>	4281399	Y8192WM165	TWS8192WM	60 m, 2-puoleinen opaste  
<input type="checkbox"/>	4281523	Y8192WM169	TWS8192WM	60 m, 1-puoleinen opaste 

Opas 81





















Yksittäispakatut opastevalaisimet 3 h akulla ja langattomalla etävalvonnalla

Väri	Sähkönumero	Tuotekoodi	Valaisin	Opaste	
<input type="checkbox"/>	4281348	Y8153WA153	TWT8153WA	40 m, 2-puoleinen opaste	 
<input type="checkbox"/>	4281364	Y8153WA158	TWT8153WA	40 m, 1-puoleinen opaste	
<input type="checkbox"/>	4281372	Y8153WA157	TWT8153WA	40 m, 1-puoleinen opaste	
<input type="checkbox"/>	4281356	Y8153WA155	TWT8153WA	40 m, 2-puoleinen opaste	 
<input type="checkbox"/>	4281380	Y8153WA159	TWT8153WA	40 m, 1-puoleinen opaste	
<input type="checkbox"/>	4281388	Y8153WA163	TWT8153WA	60 m, 2-puoleinen opaste	 
<input type="checkbox"/>	4281504	Y8153WA168	TWT8153WA	60 m, 1-puoleinen opaste	
<input type="checkbox"/>	4281512	Y8153WA167	TWT8153WA	60 m, 1-puoleinen opaste	
<input type="checkbox"/>	4281396	Y8153WA165	TWT8153WA	60 m, 2-puoleinen opaste	 
<input type="checkbox"/>	4281520	Y8153WA169	TWT8153WA	60 m, 1-puoleinen opaste	

Yksittäispakatut opastevalaisimet 3 h akulla

Väri	Sähkönumero	Tuotekoodi	Valaisin	Opaste	
<input type="checkbox"/>	4281349	Y8153WM153	TWT8153WM	40 m, 2-puoleinen opaste	 
<input type="checkbox"/>	4281365	Y8153WM158	TWT8153WM	40 m, 1-puoleinen opaste	
<input type="checkbox"/>	4281373	Y8153WM157	TWT8153WM	40 m, 1-puoleinen opaste	
<input type="checkbox"/>	4281357	Y8153WM155	TWT8153WM	40 m, 2-puoleinen opaste	 
<input type="checkbox"/>	4281381	Y8153WM159	TWT8153WM	40 m, 1-puoleinen opaste	
<input type="checkbox"/>	4281389	Y8153WM163	TWT8153WM	60 m, 2-puoleinen opaste	 
<input type="checkbox"/>	4281505	Y8153WM168	TWT8153WM	60 m, 1-puoleinen opaste	
<input type="checkbox"/>	4281513	Y8153WM167	TWT8153WM	60 m, 1-puoleinen opaste	
<input type="checkbox"/>	4281397	Y8153WM165	TWT8153WM	60 m, 2-puoleinen opaste	 
<input type="checkbox"/>	4281521	Y8153WM169	TWT8153WM	60 m, 1-puoleinen opaste	

Erikseen tilattavat opasteet

Sähkönumero	Tuotekoodi	Opaste	Tuotekuvas	Havaintoetäisyys
4281209	PBV81402E	 	nuoli alas 2-puoleinen	40 m
4282261	PBV81402E3		nuoli alas, 1-puoleinen	40 m
4281210	PBV81401E	 	nuoli sivulle, 2-puoleinen	40 m
4282259	PBV81401E1		nuoli oikealle, 1-puoleinen	40 m
4282260	PBV81401E2		nuoli vasemmalle, 1-puoleinen	40 m
4282369	PBV81405E	 	nuoli ylös, 2-puoleinen	40 m
4282368	PBV81405E3		nuoli ylös, 1-puoleinen	40 m
4280945	PBV81602E	 	nuoli alas, 2-puoleinen	60 m
4282264	PBV81602E3		nuoli alas, 1-puoleinen	60 m
4280946	PBV81601E	 	nuoli sivulle, 2-puoleinen	60 m
4282262	PBV81601E1		nuoli oikealle, 1-puoleinen	60 m
4282263	PBV81601E2		nuoli vasemmalle, 1-puoleinen	60 m
4282371	PBV81605E	 	nuoli ylös 2-puoleinen	60 m
4282370	PBV81605E3		nuoli ylös, 1-puoleinen	60 m

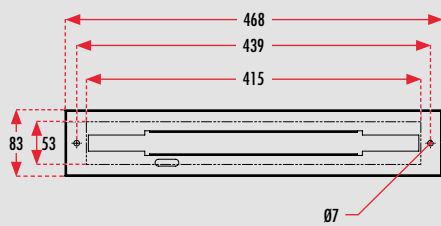
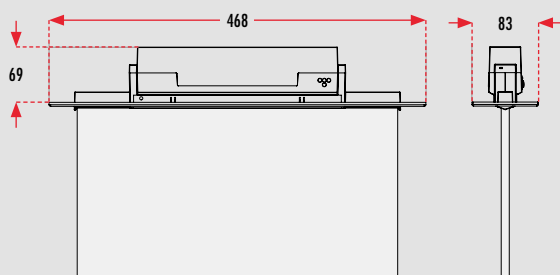
Opas 81

Lisätarvikkeet

Sähkönumero	Tuotekoodi	Tuotekuvaus
4281972	TWT8101B	Uppoasennuskehys
4148857	TWT8101BM	Uppoasennuskehys, musta
4281038	TWT8102	Lippukannatin
4148853	TWT8102M	Lippukannatin, musta
4211302	TWT9000	Ripustuskannatin
4148851	TWT9000M	Ripustuskannatin, musta
4281136	TW77510B	Pallosuoja

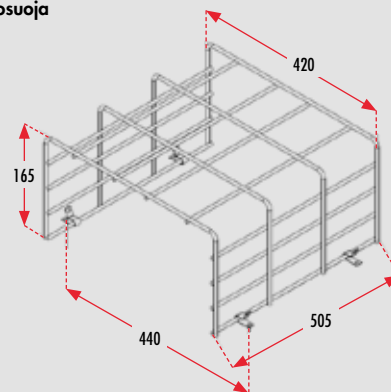
Mitat [mm]

TWTB101B(M) | Uppoasennuskehys *

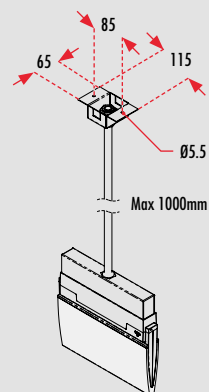


* Yksikkövalaisimen upotusaukko 53 mm x 415 mm.

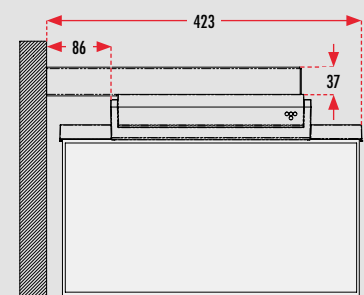
TW77510B | Pallosuoja



TWT9000(M) | Ripustuskannatin









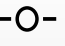

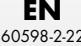

TWT8102(M) | Lippukannatin





Opas 90

Yksikköopastevalaisin

 LED	 IP 44	 RAL 9003	 RAL 9005	 MUUT RAL-VÄRIT TILAUksesta
 25m	 -O-			
 CE	 EN 60598-2-22	 LumiTest		

Käytännöllinen opastevalaisin helposti vaihdettavilla opastelevyllä

Teknoware Opas 90 on helppokäyttöinen ja käytännöllinen opastevalaisin erilaisiin kiinteistöihin. Opasteiden vaihtaminen on vaivatonta, sillä opasteet vain pujotetaan valaisinrungon sisälle. Valaisin soveltuu käytettäväksi yksi- tai kaksipuoleisena.

Opas 90 -valaisimessa on katto- ja seinäasennus vakiona. Asennus on nopeaa ja vaivatonta, sillä sähkönsyöttö kytketään valaisimen mukana toimitettavaan, erilliseen asennusosaan. Opas 90 voidaan myös uppo-, ripustus- tai lippuasentaa helposti erillisillä lisätarvikkeilla.

Valaisimen vakiovärit ovat valkoinen (RAL 9003) ja musta (RAL9005). Muut RAL-värit ovat saatavilla erikoistilauksesta.

Valaisimen saat joko Escap-superkondensaattorilla tai akulla sekä halutessasi langattomalla AaltoCtrl-etävalvonnalla.



Helppo opasteiden vaihto

Opasteet pujotetaan valaisinrungon sisälle.

Havaintoetäisyys

25 metriä.

Monipuolinen

Sama valaisinrunko soveltuu useisiin eri asennustapoihin.

Roiskeveden kestävä

Valaisimen kotelointiluokka on IP44.

Nopea ja helppo asentaa

Asennus kattoon tai seinään valaisimen mukana tulevalla, erillisellä asennusosalla.

Saatavilla myös himmennetty malli

Soveltuu esimerkiksi elokuvateattereihin.



KOHOKOHDAT



KATTAVA
TUOTEPERHE



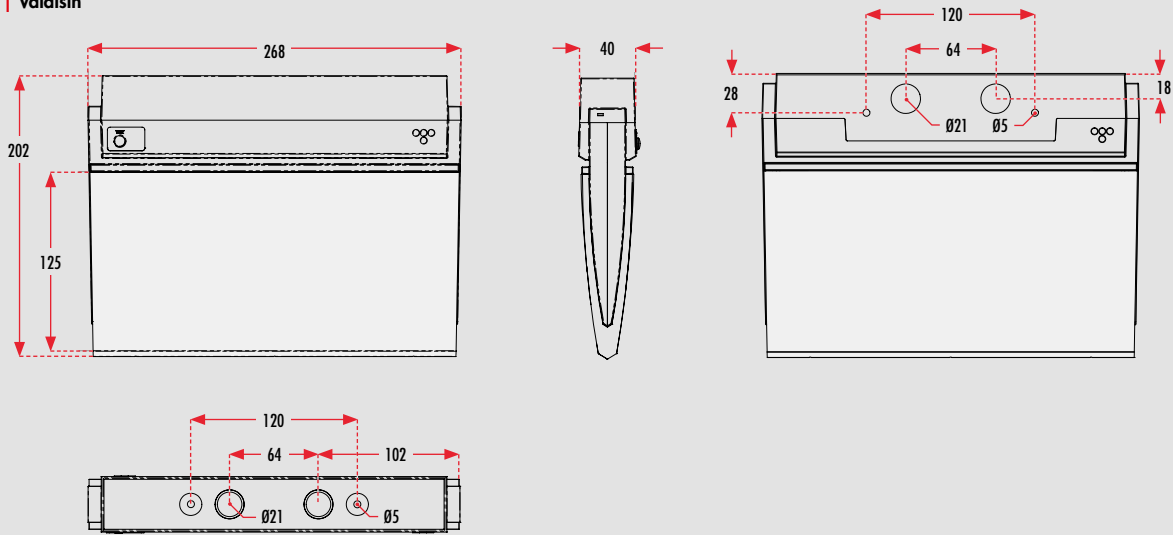
LAAJA
OPASTEVALIKOIMA

25_m

HAVAINTOETÄISYYS

Mitat [mm]

Opas 90 | Valaisin



Opastevalaisimet 1 h superkondensaattorilla ja langattomalla etävalvonnalla



Väri	Sähkönumero	Tuotekoodi	Nimellisliitäntäjännite	Maksimiottoteho latauksen aikana	Toiminta-aika	Käyttölämpötila	Sähköinen asennus	Suojausluokka	Paino
□	4211253	TWS9092WA	220–240 V 50/60 Hz AC	4 VA	1 h	–25...+35°C	2/3 x 2.5 mm ²	2	0.6 kg
■	4148755	TWS9092WAT	220–240 V 50/60 Hz AC	4 VA	1 h	–25...+35°C	2/3 x 2.5 mm ²	2	0.6 kg
□	4148635	TWS9092WAR *	220–240 V 50/60 Hz AC	2.8 VA	1 h	–25...+35°C	2/3 x 2.5 mm ²	2	0.6 kg
■	4148756	TWS9092WART *	220–240 V 50/60 Hz AC	2.8 VA	1 h	–25...+35°C	2/3 x 2.5 mm ²	2	0.6 kg

* Himmennetty malli esimerkiksi elokuvateattereihin.

Opastevalaisimet 1 h superkondensaattorilla



Väri	Sähkönumero	Tuotekoodi	Nimellisliitäntäjännite	Maksimiottoteho latauksen aikana	Toiminta-aika	Käyttölämpötila	Sähköinen asennus	Suojausluokka	Paino
□	4211254	TWS9092WM	220–240 V 50/60 Hz AC	4 VA	1 h	–25...+35°C	2/3 x 2.5 mm ²	2	0.6 kg
■	4148757	TWS9092WMT	220–240 V 50/60 Hz AC	4 VA	1 h	–25...+35°C	2/3 x 2.5 mm ²	2	0.6 kg
□	4148636	TWS9092WMR *	220–240 V 50/60 Hz AC	2.5 VA	1 h	–25...+35°C	2/3 x 2.5 mm ²	2	0.6 kg
■	4148758	TWS9092WMRT *	220–240 V 50/60 Hz AC	2.5 VA	1 h	–25...+35°C	2/3 x 2.5 mm ²	2	0.6 kg

* Himmennetty malli esimerkiksi elokuvateattereihin.

Opastevalaisimet 3 h akulla ja langattomalla etävalvonnalla



Väri	Sähkönumero	Tuotekoodi	Nimellisliitäntäjännite	Maksimiottoteho latauksen aikana	Toiminta-aika	Käyttölämpötila	Sähköinen asennus	Suojausluokka	Paino
□	4211248	TWT9053WA	220–240 V 50/60 Hz AC	5.3 VA	3 h	–5...+30°C	2/3 x 2.5 mm ²	2	0.53 kg
■	4148781	TWT9053WAT	220–240 V 50/60 Hz AC	5.3 VA	3 h	–5...+30°C	2/3 x 2.5 mm ²	2	0.53 kg




Opastevalaisimet 3 h akulla






Väri	Sähkönumero	Tuotekoodi	Nimellisliitäntäjännite	Maksimiottoteho latauksen aikana	Toiminta-aika	Käyttölämpötila	Sähköinen asennus	Suojausluokka	Paino
□	4211250	TWT9053WM	220–240 V 50/60 Hz AC	5.3 VA	3 h	–5...+30°C	2/3 x 2.5 mm ²	2	0.53 kg
■	4148782	TWT9053WMT	220–240 V 50/60 Hz AC	5.3 VA	3 h	–5...+30°C	2/3 x 2.5 mm ²	2	0.53 kg

Opas 90




Yksittäispakatut opastevalaisimet 1 h superkondensaattorilla ja langattomalla etävalvonnalla

Väri	Sähkönumero	Tuotekoodi	Valaisin	Opaste
<input type="checkbox"/>	4281250	Y9092WA120	TWS9092WA	25 m, 2-puoleinen opaste   




Yksittäispakatut opastevalaisimet 1 h superkondensaattorilla

Väri	Sähkönumero	Tuotekoodi	Valaisin	Opaste
<input type="checkbox"/>	4281251	Y9092WM120	TWS9092WM	25 m, 2-puoleinen opaste   

Yksittäispakatut opastevalaisimet 3 h akulla ja langattomalla etävalvonnalla

Väri	Sähkönumero	Tuotekoodi	Valaisin	Opaste
<input type="checkbox"/>	4281248	Y9053WA120	TWT9053WA	25 m, 2-puoleinen opaste   

Yksittäispakatut opastevalaisimet 3 h akulla

Väri	Sähkönumero	Tuotekoodi	Valaisin	Opaste
<input type="checkbox"/>	4281249	Y9053WM120	TWT9053WM	25 m, 2-puoleinen opaste   

Opasteet

Sähkönumero	Tuotekoodi	Opaste	Tuotekuvaus
4281203	PB9006		nuoli alas
4281202	PB9005		nuoli oikealle
4281201	PB9004		nuoli vasemmalle
4282361	PB9010		nuoli ylös
4211284	PB9007	<input type="checkbox"/>	peittolevy (1 kpl sis. valaisintoimitukseen)
4281204	PB401	  	opastesetti (PB9006x2, PB9005 x 1, PB9004 x 1)

Valaisimeen tarvitaan 2 opastetta, kun sitä käytetään 2-puoleisena

Erikoisopasteet

Sähkönumero	Tuotekoodi	Opaste	Tuotekuvaus
4282223	PB9006R	 	nuoli alas, esteetön poistumistie
4282224	PB9005R	 	nuoli oikealle, esteetön poistumistie
4282225	PB9004R	 	nuoli vasemmalle, esteetön poistumistie
4282226	PB9006H	 	nuoli alas, esteetön poistumistie hissillä
4282227	PB9005H	 	nuoli oikealle, esteetön poistumistie hissillä
4282228	PB9004H	 	nuoli vasemmalle, esteetön poistumistie hissillä
4282229	PB9020		sammutin

Valaisimeen tarvitaan 2 opastetta, kun sitä käytetään 2-puoleisena

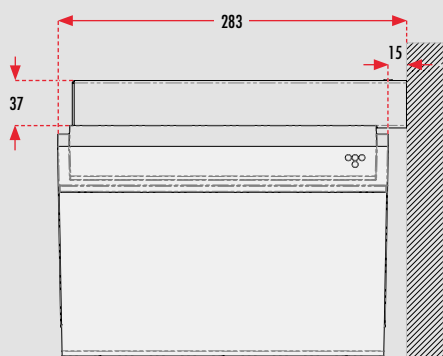
Opas 90

Lisätarvikkeet

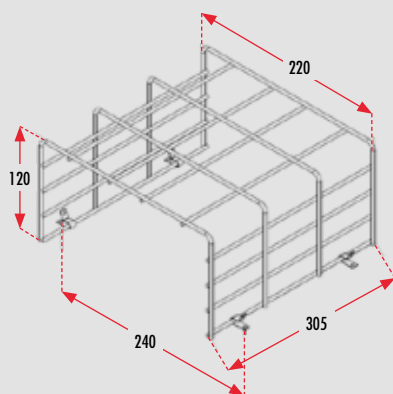
Sähkönumero	Tuotekoodi	Tuotekuvaus
4281044	TWT9001B	Uppoasennuskehys
4148856	TWT9001BM	Uppoasennuskehys, musta
4211300	TWT9002	Lippukannatin
4148850	TWT9002M	Lippukannatin, musta
4211302	TWT9000	Ripustuskanntin
4148851	TWT9000M	Ripustuskanntin, musta
4281134	TW77508B	Pallosuoja

Mitat [mm]

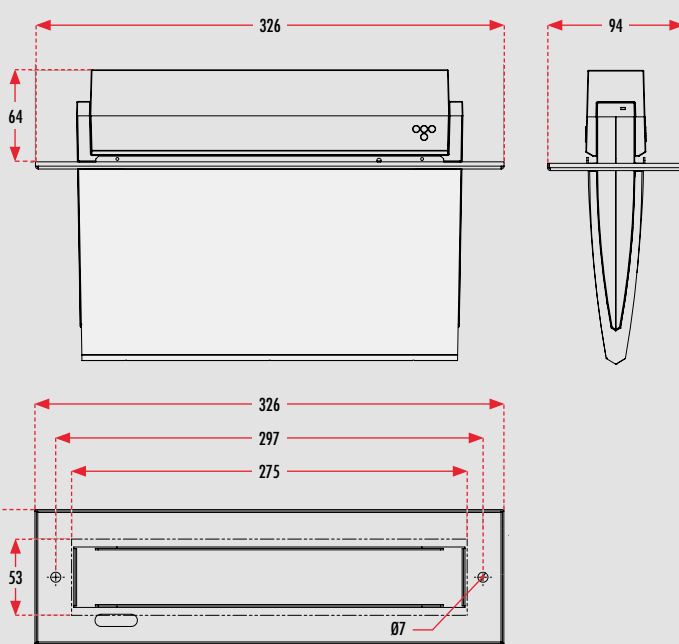
TWT9002(M) | Lippukannatin



TW77508B | Pallosuoja

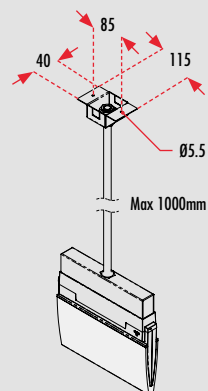


TWT9001B(M) | Uppoasennuskehys *








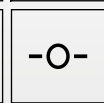

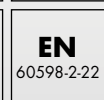

* Yksikkövalaisimen upotusaukko 53 mm x 275 mm.

TWT9000(M) | Ripustuskanntin



Easy: Combo

Yksikköopastevalaisin tai yksikköturvavalaisin

 LED	 IP 40 /54*	 RAL 9003	 MUUT RAL-VÄRIT TILAUksesta
 25m	 -O-		
 CE	 EN 60598-2-22	 LumiTest	

Yhdistelmävalaisin, jota voidaan käyttää joko opaste- tai turvalaisimena

Teknoware Easy Combo on yhdistelmävalaisin, jota voidaan käyttää joko opaste- tai turvalaisimena. Käännettävällä opasteella Easy Combo voidaan asentaa opastamaan ylös, alas, vasemmalle tai oikealle (opaste sisältyy yksittäispakkaukseen). Kun Comboa käytetään opastevalaisimena, kattoasennus vaatii erillisen kattokannakkeen (TWTB104). Ilman opastetta Combo on heti valmis turvalaisimeksi.

Käytännöllisen muotoilunsa ansiosta valaisin voidaan helposti pinta- tai uppoasentaa – katto-, ripustus- ja lippuasennus onnistuu erillisellä kannakkeella. Valaisimen vakioväri on valkoinen (RAL 9003), muut RAL-värit ovat saatavilla erikoistilauksesta. Easyn tuoteperhe tarjoaa ihanteellisen vaihtoehdon, kun samalla valaisinrungolla halutaan toteuttaa koko kiinteistön turvalaistus.

Valaisimen saat akulla sekä halutessasi langattomalla AaltoCtrl-etävalvonnalla.



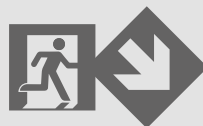
- **Pölyltä ja vedeltä suojattu**
Valaisimella on IP40-luokitus (* IP54 erillisellä tiivisteellä).
- **Helppo asentaa**
Vakioasennus pinta- tai puoliiksi uppoasennettuna, katto-, ripustus- ja lippuasennus erillisellä kannakkeella.
- **Monipuolinen**
Voidaan käyttää opaste- tai turvalaisimena.
- **Kustannustehokas**
Yhdellä valaisinrungolla koko kiinteistön turvalaistus.
- **Monipuoliset opasteet**
Opastevalaisimen suunta voidaan valita vapaasti käännettävillä opasteilla. Kun Easy Comboa käytetään turvalaisimena, opaste jätetään pois.



KOHOKOHDAT



MONIKÄYTTÖINEN

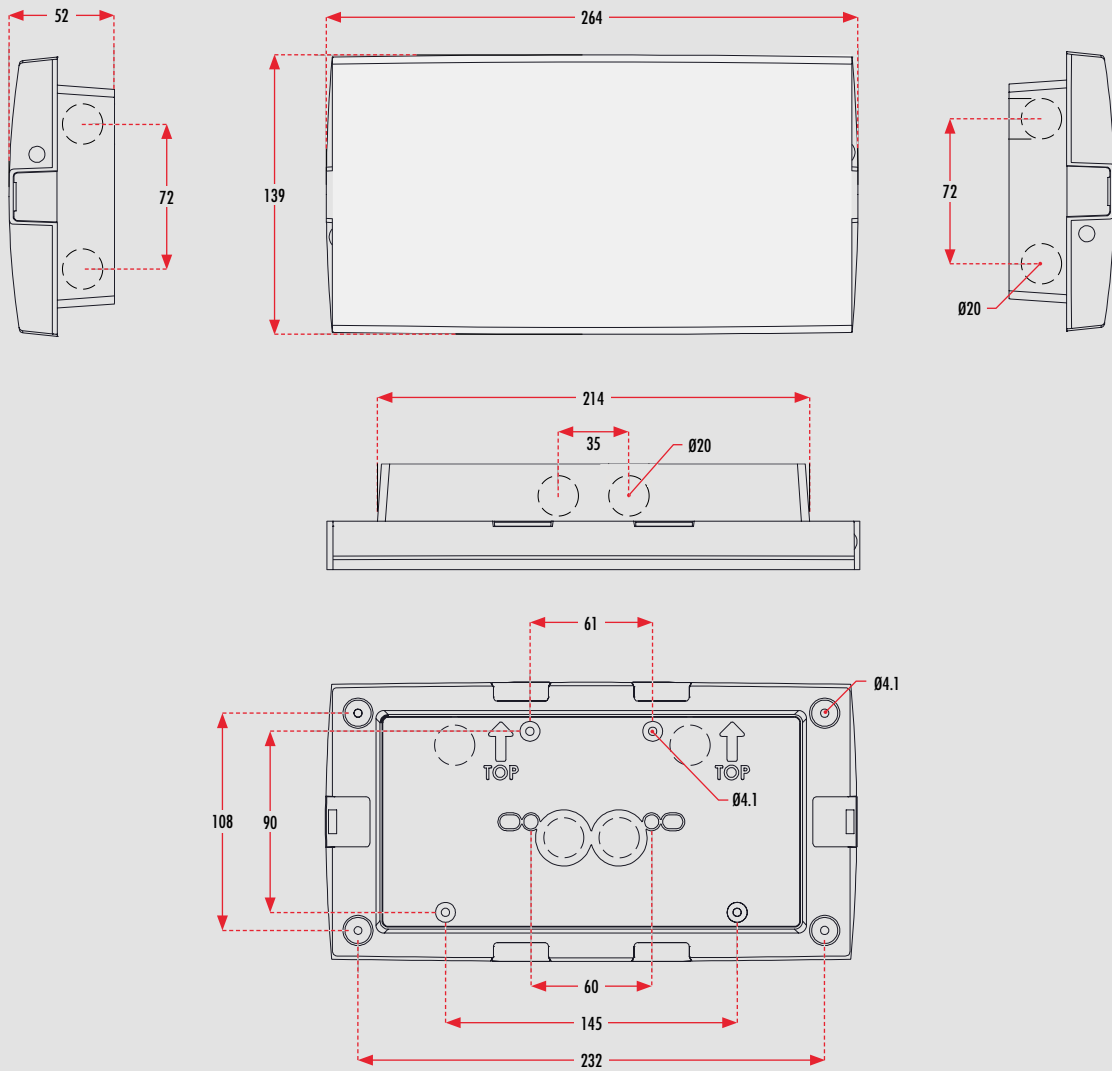


MUUNNELTAVA
OPASTE

25m

HAVAINTOETÄISYYS

Easy Combo | Valaisin



Yksittäispakatut yhdistelmävalaisimet 1 h akulla ja langattomalla etävalvonnalla



Sähkönumero	Tuotekoodi	Nimellisliitäntäjännite	Maksimiottoteho latauksen aikana	Toiminta-aika	Valovirta	Käyttölämpötila	Sähköinen asennus	Suojausluokka	Paino
4244141	YB152WA120	220-240 V 50/60 Hz AC	8 VA	1 h	170 lm	-5...+35°C	2/3 x 2.5 mm ²	2	0.55 kg

Yksittäispakatut yhdistelmävalaisimet 3 h akulla ja langattomalla etävalvonnalla



Sähkönumero	Tuotekoodi	Nimellisliitäntäjännite	Maksimiottoteho latauksen aikana	Toiminta-aika	Valovirta	Käyttölämpötila	Sähköinen asennus	Suojausluokka	Paino
4244143	YB153WA120	220-240 V 50/60 Hz AC	8 VA	3 h	170 lm	-5...+35°C	2/3 x 2.5 mm ²	2	0.55 kg

Yksittäispakatut yhdistelmävalaisimet 1 h akulla



Sähkönumero	Tuotekoodi	Nimellisliitäntäjännite	Maksimiottoteho latauksen aikana	Toiminta-aika	Valovirta	Käyttölämpötila	Sähköinen asennus	Suojausluokka	Paino
4244142	YB152WM120	220-240 V 50/60 Hz AC	8 VA	1 h	170 lm	-5...+35°C	2/3 x 2.5 mm ²	2	0.55 kg

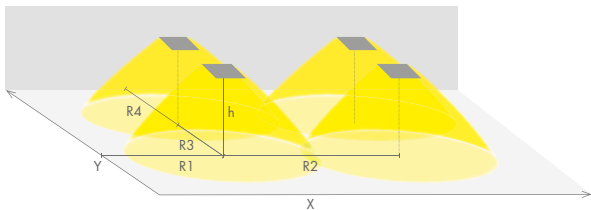
Yksittäispakatut yhdistelmävalaisimet 3 h akulla



Sähkönumero	Tuotekoodi	Nimellisliitäntäjännite	Maksimiottoteho latauksen aikana	Toiminta-aika	Valovirta	Käyttölämpötila	Sähköinen asennus	Suojausluokka	Paino
4244144	YB153WM120	220-240 V 50/60 Hz AC	8 VA	3 h	170 lm	-5...+35°C	2/3 x 2.5 mm ²	2	0.55 kg

Easy: Combo

Valonjako | Avoimen alueen turvavalaistus (kattoasennus)



- 0.5 luksin taulukko avoimille alueille standardin EN 1838 mukaisesti; 0.5 metrin raja-alue on huomioitu taulukossa.
- Mittaustaso 0.02 m, mittaustulos katkokäytöllä.

R1 etäisyys seinästä X-suunta

R2 valaisimien asennusväli X-suunta

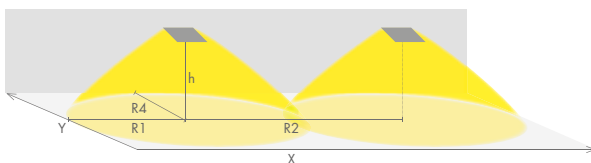
R3 valaisimien asennusväli Y-suunta

R4 etäisyys seinästä Y-suunta

YB152WM120, YB153WM120, YB152WA120, YB153WA120

Asennuskorkeus (m)	Valaisimen alla (lx)	R1 (m)	R2 (m)	R3 (m)	R4 (m)
		0.5 lx	0.5 lx	0.5 lx	0.5 lx
2,5	7	3,5	7	7	3,5
3	5	3,5	7	7	3,5
4	2,5	3,5	7,5	7,5	3,5
6	1,2	4	8	8	4

Valonjako | Poistumisreitit turvavalaistus (kattoasennus)



- 1 luksin taulukko poistumisreitit keskilinjalla standardin EN 1838 mukaisesti.
- Mittaustaso 0.02 m, mittaustulokset katkokäytöllä.

R1 etäisyys seinästä X-suunta

R2 valaisimien asennusväli X-suunta

R4 etäisyys seinästä Y-suunta

YB152WM120, YB153WM120, YB152WA120, YB153WA120

Asennuskorkeus (m)	Valaisimen alla (lx)	R1 (m)	R2 (m)	R4 (m)
		1 lx	1 lx	1 lx
2,5	7	3	8	1
3	5	3	8,5	1
4	2,5	3	9,5	1

Lisätarvikkeet

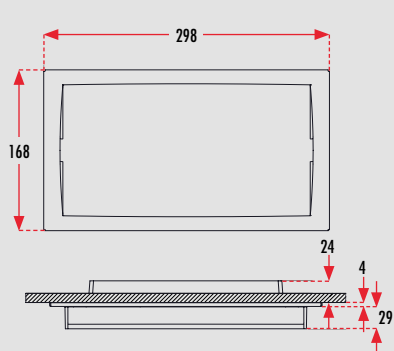
Sähkönumero	Tuotekoodi	Tuotekuvaus
4244181	TWTB101	Upotuskehys
4244182	TWTB103	Lippuasennuskannake
4244183	TWTB104	Kattoasennuskannake
4244184	TWTB105	Ripustuskanatin
4281134	TW77508B	Pallosuoja
4148627	TWTB110	IP54-tiiviste

Easy: Combo

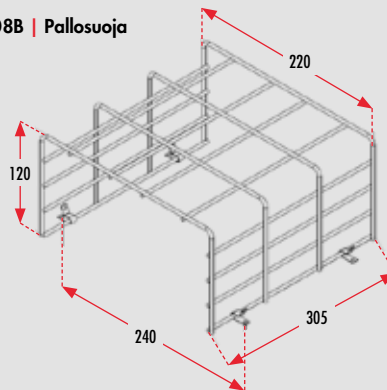
Lisätarvikkeet

Mitat [mm]

TWTB101 | Upotuskehys *

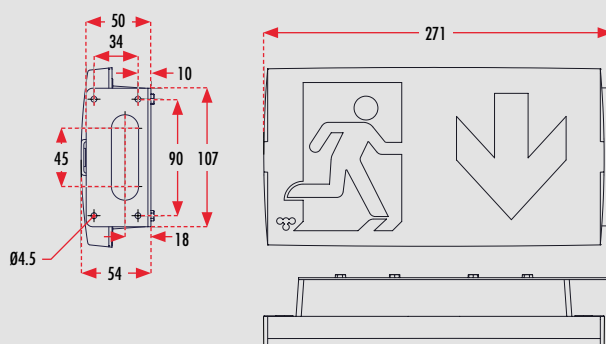


TW77508B | Pallosuoja

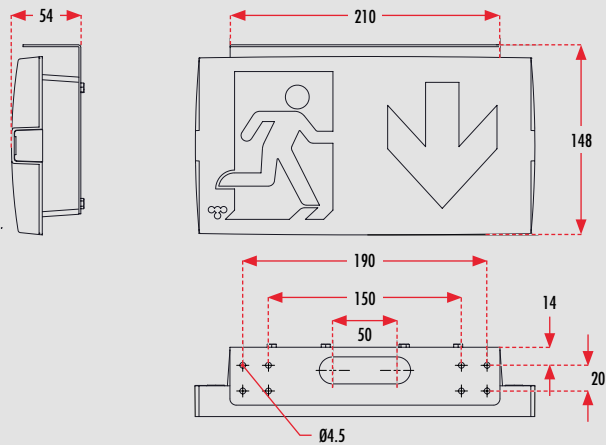


* Valaisimen upotusaukko 215 mm x 111 mm.

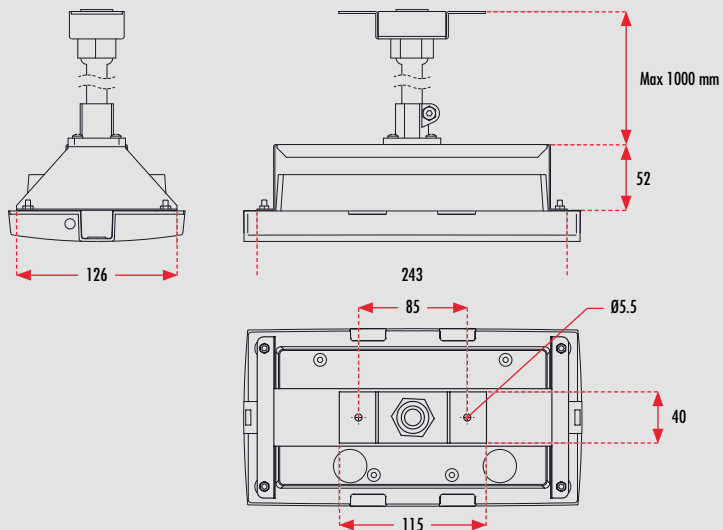
TWTB103 | Lippuasennuskannake



TWTB104 | Kattoasennuskannake






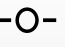





TWTB105 | Ripustuskantatin



Solid Exit

Yksikköopastevalaisin

 LED	 IP 65	 RAL 9003	 MUUT RAL-VÄRIT TILAUksesta
 30m	 -O-		
 CE	 EN 60598-2-22	 LumiTest	

Kestävä opastevalaisin vaativiin olosuhteisiin monipuolisilla opasteilla

Teknoware Solid Exit on kestävä opastevalaisin vaativiin olosuhteisiin. Pölyn- ja vedenkestävän valaisimen kotelointiluokka on IP65, joten se soveltuu ulkokäyttöön sekä esimerkiksi teollisuustiloihin ja parkkihalleihin.

Seinäasenteisessa, yksipuoleisessa opastevalaisimessa on helposti vaihdettava opaste. Valaisimen suunnittelussa helppoon asennettavuuteen on kiinnitetty erityistä huomiota. Valaisimen vakioväri on valkoinen (RAL 9003), muut RAL-värit saatavilla tilauksesta. Solid Exit -valaisimesta on saatavilla myös alasvalolla varustettuja malleja, jotka oven yläpuolelle asennettuna valaisevat poistumisreititä.

Valaisimen saat joko Escap-superkondensaattorilla tai akulla sekä halutessasi langattomalla AaltoCtrl-etävalvonnalla.



Vaativiin olosuhteisiin

Soveltuu ulkokäyttöön sekä esimerkiksi teollisuustiloihin ja parkkihalleihin.

Havaintoetäisyys

30 metriä.

Monipuolinen

Saatavilla myös alasvalollisia malleja.

Pölytiivis ja vedeltä suojattu

Valaisimen kotelointiluokka on IP65.

Seinäasenteinen

Valaisimen suunnittelussa helppoon asennettavuuteen on kiinnitetty erityistä huomiota.

Monipuoliset opasteet

Helposti vaihdettavat opasteet.



KOHOKOHDAT



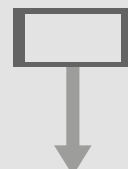
VAATIVIIN
OLOSUHTEISIIN



KATTAVA
TUOTEPERHE



SISÄ- JA
ULKOKÄYTTÖÖN



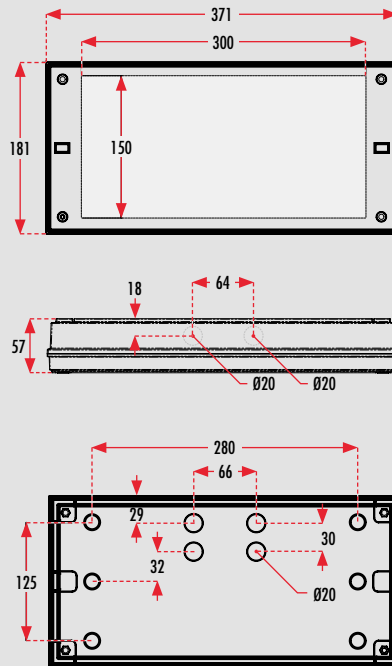
ALASVALO-
OMINAISUUS



PÖLYTIIVIS JA
VEDELTÄ SUOJATTU

Mitat [mm]

Solid Exit | Valaisin



Opastevalaisimet 1 h superkondensaattorilla ja langattomalla etävalvonnalla



Sähkönumero	Tuotekoodi	Nimellisliitäntäjännite	Maksimiottoteho latauksen aikana	Toiminta-aika	Käyttölämpötila	Sähköinen asennus	Suojausluokka	Paino
4282276	TWS3092WA	220–240 V 50/60 Hz AC	4 VA	1 h	–25...+35°C	2/3 x 2.5 mm ²	2	1.3 kg
4148633	TWS3092WAE *	220–240 V 50/60 Hz AC	4 VA	1 h	–25...+35°C	2/3 x 2.5 mm ²	2	1.45 kg

* Alasvalolla varustettu opastevalaisin

Opastevalaisimet 1 h superkondensaattorilla



Sähkönumero	Tuotekoodi	Nimellisliitäntäjännite	Maksimiottoteho latauksen aikana	Toiminta-aika	Käyttölämpötila	Sähköinen asennus	Suojausluokka	Paino
4282275	TWS3092WM	220–240 V 50/60 Hz AC	4 VA	1 h	–25...+35°C	2/3 x 2.5 mm ²	2	1.3 kg
4148634	TWS3092WME *	220–240 V 50/60 Hz AC	4 VA	1 h	–25...+35°C	2/3 x 2.5 mm ²	2	1.45 kg

* Alasvalolla varustettu opastevalaisin

Opastevalaisimet 3 h akulla ja langattomalla etävalvonnalla



Sähkönumero	Tuotekoodi	Nimellisliitäntäjännite	Maksimiottoteho latauksen aikana	Toiminta-aika	Käyttölämpötila	Sähköinen asennus	Suojausluokka	Paino
4210623	TWT3053WA	220–240 V 50/60 Hz AC	3.2 VA	3 h	–5...+30°C	2/3 x 2.5 mm ²	2	1.35 kg

Opastevalaisimet 3 h akulla



Sähkönumero	Tuotekoodi	Nimellisliitäntäjännite	Maksimiottoteho latauksen aikana	Toiminta-aika	Käyttölämpötila	Sähköinen asennus	Suojausluokka	Paino
4210626	TWT3053WM	220–240 V 50/60 Hz AC	2.9 VA	3 h	–5...+30°C	2/3 x 2.5 mm ²	2	1.35 kg

Solid Exit

Yksittäispakatut opastevalaisimet 1 h superkondensaattorilla ja langattomalla etävalvonnalla

Sähkönumero	Tuotekoodi	Valaisin	Opaste	
4210633	Y3092WA140	TWS3092WA	Opastesetti: opasteet PB3003E, PB3002E, PB3001E	
4148720	Y3092WAE140 *	TWS3092WAE	Opastesetti: opasteet PB3003E, PB3002E, PB3001E	

* Alasvalolla varustettu opastevalaisin

Yksittäispakatut opastevalaisimet 1 h superkondensaattorilla

Sähkönumero	Tuotekoodi	Valaisin	Opaste	
4210634	Y3092WM140	TWS3092WM	Opastesetti: opasteet PB3003E, PB3002E, PB3001E	
4148719	Y3092WME14 *	TWS3092WME	Opastesetti: opasteet PB3003E, PB3002E, PB3001E	

* Alasvalolla varustettu opastevalaisin

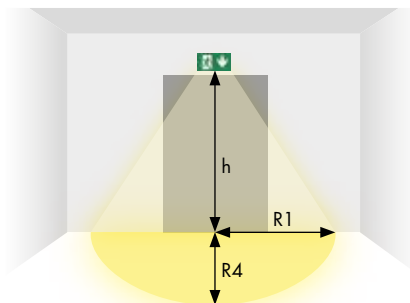
Yksittäispakatut opastevalaisimet 3 h akulla ja langattomalla etävalvonnalla

Sähkönumero	Tuotekoodi	Valaisin	Opaste	
4210625	Y3053WA140	TWT3053WA	Opastesetti: opasteet PB3003E, PB3002E, PB3001E	

Yksittäispakatut opastevalaisimet 3 h akulla

Sähkönumero	Tuotekoodi	Valaisin	Opaste	
4210628	Y3053WM140	TWT3053WM	Opastesetti: opasteet PB3003E, PB3002E, PB3001E	

Valonjako | Opastevalaisinten alasvalotaulukko



- 1 luksin ja 0.5 luksin taulukko opastevalaisimen alla.
 - Mittaustaso 0.02 m, mittaustulokset katkokäytöllä.
- R1** etäisyys seinästä X-suunta
R4 etäisyys seinästä Y-suunta

TWS3092WME, TWS3092WAE

Asennuskorkeus (m)	Valaisimen alla (lx)	R1 (m)	R4 (m)	R1 (m)	R4 (m)
		1 lx	1 lx	0.5 lx	0.5 lx
2	16	1	1	1,3	1,3
2,5	11	1,5	1,3	1,4	1,5
3	7	1,6	1,4	1,6	1,7
4	3	1,4	1,5	1,8	1,9
5	2	1,5	1,5	2	2

Erikseen tilattavat opasteet

Sähkönumero	Tuotekoodi	Opaste	Tuotekuvaus	Havaintoetäisyys
4282269	PB3003E		nuoli alas	30 m
4282268	PB3002E		nuoli oikealle	30 m
4282267	PB3001E		nuoli vasemmalle	30 m
4282270	PB3005E		nuoli ylös	30 m

Valaisimessa 1-puoleinen opastus

Lisätarvikkeet

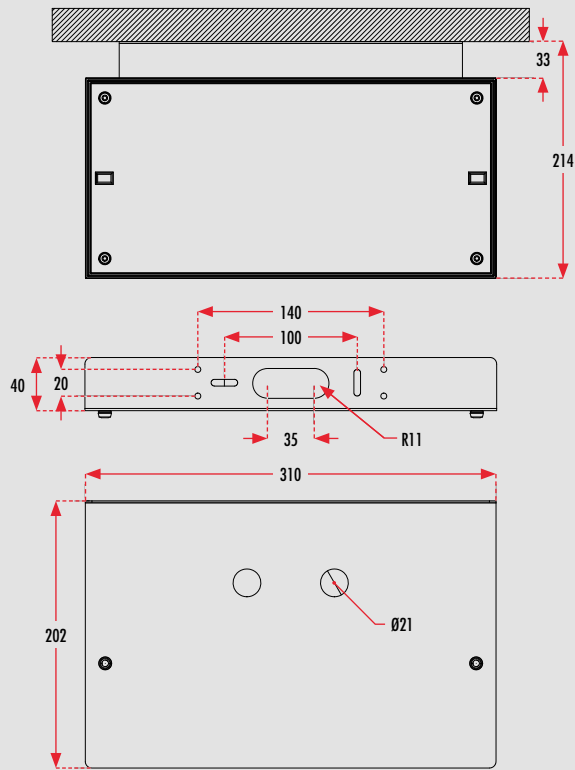
Sähkönumero	Tuotekoodi	Tuotekuvaus
4226330	TWT3002	Säädettävä kattokannake
4226331	TWT3003	Lippuasennuskannake
4226332	TWT3004	Kattokannatin

Solid Exit

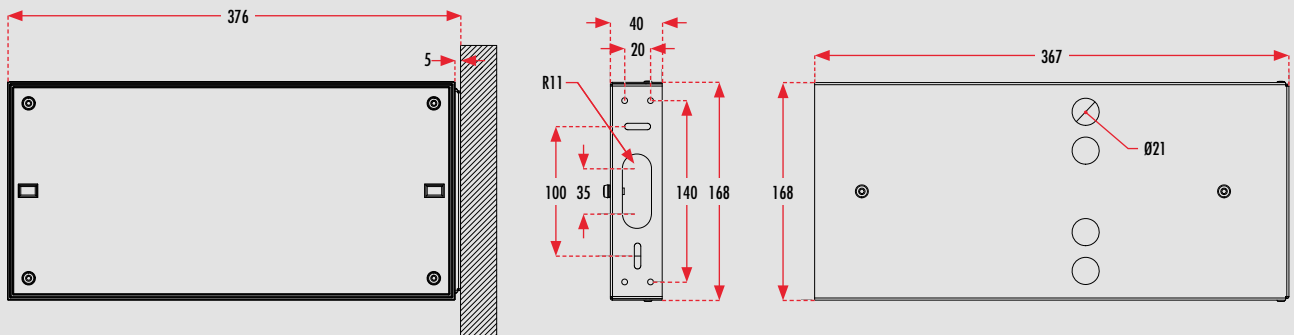
Lisätarvikkeet

Mitat [mm]

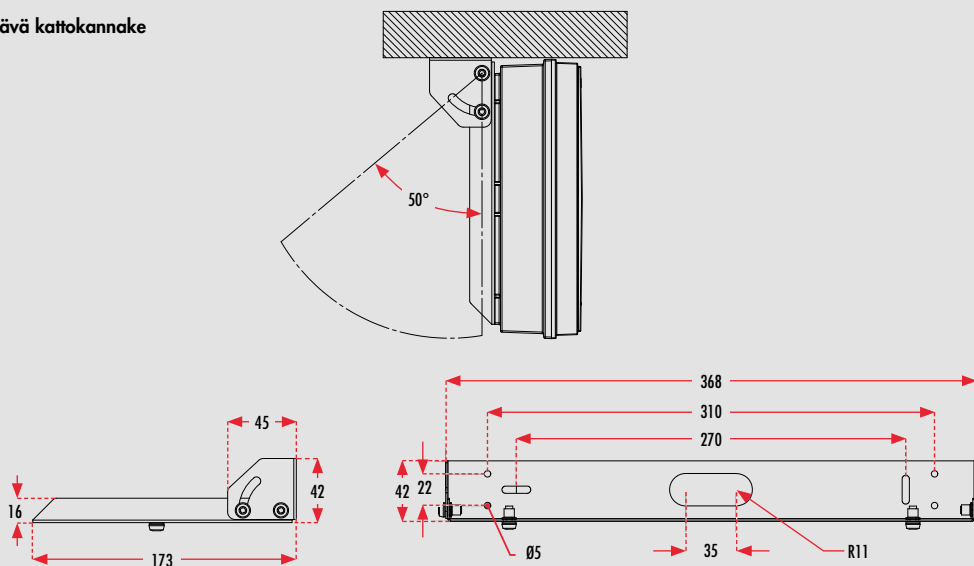
TWT3004 | Kattokannatin



TWT3003 | Lippuasennuskannake






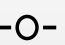





TWT3002 | Säädettävä kattokannake



Solid Exit 2

Yksikköopastevalaisin

 LED	 IP 65	 RAL 9003	 MUUT RAL-VÄRIT TILAUksesta
 30m	 -O-		
 CE	 EN 60598-2-22	 LumiTest	

Valolevyllinen opastevalaisin vaativiin olosuhteisiin kattoasennuksella

Teknoware Solid Exit 2 on valolevyllinen opastevalaisin vaativiin olosuhteisiin. Pölyn- ja vedenkestävän valaisimen kotelointiluokka on IP65, joten se soveltuu ulkokäyttöön sekä esimerkiksi teollisuustiloihin ja parkkihalleihin.

Kaksipuoleisen valaisimen suunnittelussa on helppoon asennettavuuteen kiinnitetty erityistä huomiota. Opastevalaisimen vakioväri on valkoinen (RAL 9003), muut RAL-värit ovat saatavilla erikoistilauksesta.

Valaisimen saat joko Escap-superkondensaattorilla tai akulla sekä halutessasi langattomalla AaltoCtrl-etävalvonnalla.



Vaativiin olosuhteisiin

Soveltuu ulkokäyttöön sekä esimerkiksi teollisuustiloihin ja parkkihalleihin.

Havaintoetäisyys

30 metriä.

Tyylikäs

Valolevyllinen, kaksipuoleinen opastevalaisin.

Pölytiivis ja vedeltä suojattu

Valaisimen kotelointiluokka on IP65.

Kattoasenteinen

Valaisimen suunnittelussa helppoon asennettavuuteen on kiinnitetty erityistä huomiota.



KOHOKOHDAT



VAATIVIIN
OLOSUHTEISIIN



KATTAVA
TUOTEPERHE



SISÄ- JA
ULKOKÄYTTÖÖN

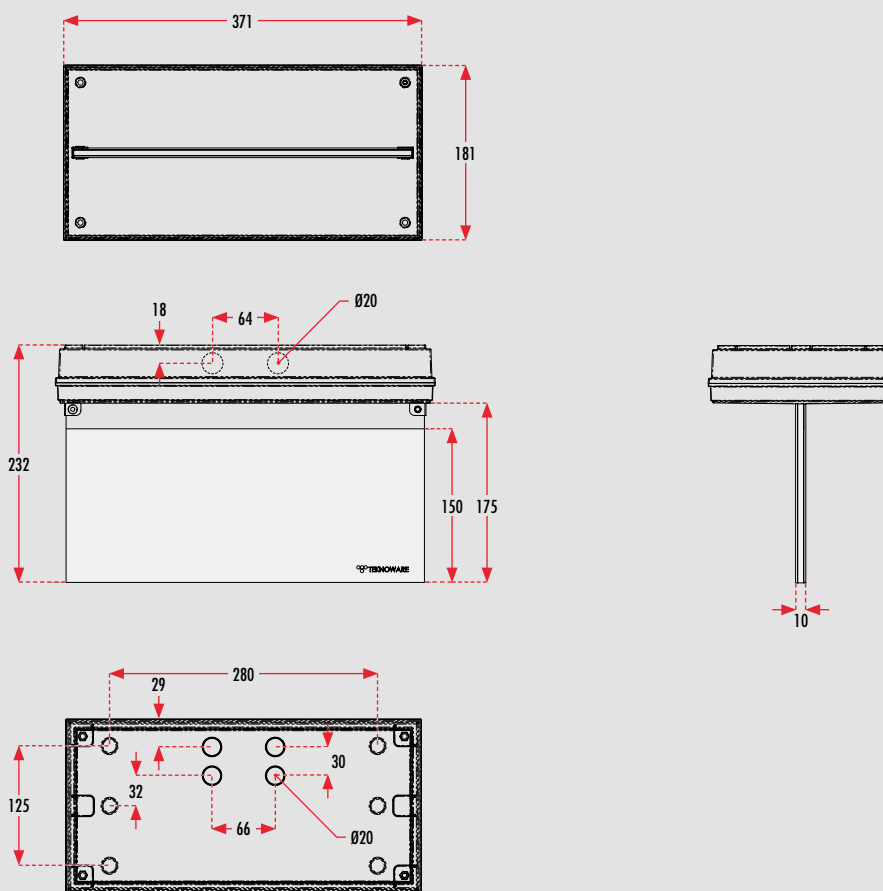
30_m

HAVAINTOETÄISYYS



PÖLYTIIVIS JA
VEDELTÄ SUOJATTU

Solid Exit 2 | Valaisin



Opastevalaisimet 1 h superkondensaattorilla ja langattomalla etävalvonnalla



Sähkönumero	Tuotekoodi	Nimellisliitäntäjännite	Maksimiototeho latauksen aikana	Toiminta-aika	Käyttölämpötila	Sähköinen asennus	Suojausluokka	Paino
4211070	TWS3192WA	220–240 V 50/60 Hz AC	5.7 VA	1 h	–25...+35°C	2/3 x 2.5 mm ²	2	1.8 kg

Opastevalaisimet 1 h superkondensaattorilla



Sähkönumero	Tuotekoodi	Nimellisliitäntäjännite	Maksimiototeho latauksen aikana	Toiminta-aika	Käyttölämpötila	Sähköinen asennus	Suojausluokka	Paino
4211125	TWS3192WM	220–240 V 50/60 Hz AC	5.5 VA	1 h	–25...+35°C	2/3 x 2.5 mm ²	2	1.8 kg

Opastevalaisimet 3 h akulla ja langattomalla etävalvonnalla



Sähkönumero	Tuotekoodi	Nimellisliitäntäjännite	Maksimiototeho latauksen aikana	Toiminta-aika	Käyttölämpötila	Sähköinen asennus	Suojausluokka	Paino
4210790	TWT3153WA	220–240 V 50/60 Hz AC	3.6 VA	3 h	–5...+30°C	2/3 x 2.5 mm ²	2	1.8 kg






Opastevalaisimet 3 h akulla








Sähkönumero	Tuotekoodi	Nimellisliitäntäjännite	Maksimiototeho latauksen aikana	Toiminta-aika	Käyttölämpötila	Sähköinen asennus	Suojausluokka	Paino
4210889	TWT3153WM	220–240 V 50/60 Hz AC	3.2 VA	3 h	–5...+30°C	2/3 x 2.5 mm ²	2	1.8 kg

Solid Exit 2








Yksittäispakatut opastevalaisimet 1 h superkondensaattorilla ja langattomalla etävalvonnalla

Sähkönumero	Tuotekoodi	Valaisin	Opaste
4211078	Y3192WA143	TWS3192WA	2-puoleinen opaste 
4211090	Y3192WA148	TWS3192WA	1-puoleinen opaste 
4211091	Y3192WA147	TWS3192WA	1-puoleinen opaste 
4211082	Y3192WA145	TWS3192WA	2-puoleinen opaste 
4211092	Y3192WA149	TWS3192WA	1-puoleinen opaste 

Yksittäispakatut opastevalaisimet 1 h superkondensaattorilla

Sähkönumero	Tuotekoodi	Valaisin	Opaste
4211127	Y3192WM143	TWS3192WM	2-puoleinen opaste 
4211197	Y3192WM148	TWS3192WM	1-puoleinen opaste 
4211201	Y3192WM147	TWS3192WM	1-puoleinen opaste 
4211195	Y3192WM145	TWS3192WM	2-puoleinen opaste 
4211214	Y3192WM149	TWS3192WM	1-puoleinen opaste 

Erikseen tilattavat opasteet

Sähkönumero	Tuotekoodi	Opaste	Tuotekuvaus	Havaintoetäisyys
4210641	PBV31302E		nuoli alas 2-puoleinen opaste	30 m
4210655	PBV31302E3		nuoli alas, 1-puoleinen opaste	30 m
4210656	PBV31301E		nuoli sivulle, 2-puoleinen opaste	30 m
4210657	PBV31301E1		nuoli oikealle, 1-puoleinen opaste	30 m
4210658	PBV31301E2		nuoli vasemmalle, 1-puoleinen opaste	30 m
4282373	PBV31305E		nuoli ylös, 2-puoleinen opaste	30 m
4282374	PBV31305E3		nuoli ylös, 1-puoleinen opaste	30 m

Lisätarvikkeet

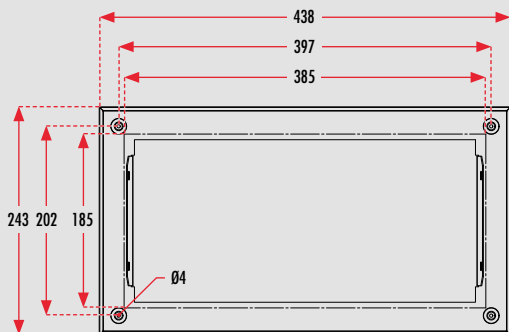
Sähkönumero	Tuotekoodi	Tuotekuvaus
4226329	TWT3001	Uppoasennuskehys
4226330	TWT3002	Säädettävä kattokannake
4226331	TWT3003	Lippuasennuskannake
4148553	TWT3006	Ripustuskannatin

Solid Exit 2

Lisätarvikkeet

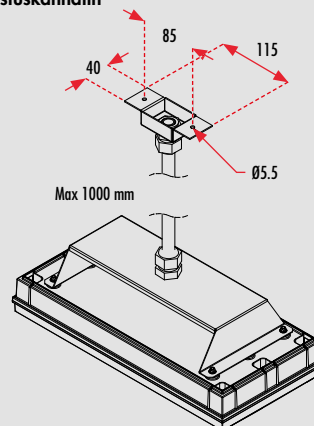
Mitat [mm]

TWT3001 | Uppoasennuskehys *

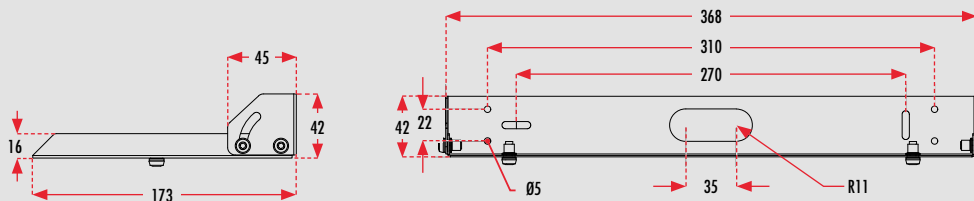
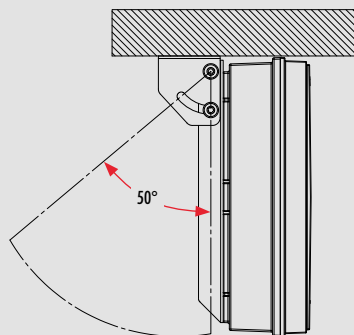


* Valaisimen upotusaukko 185 mm x 385 mm.

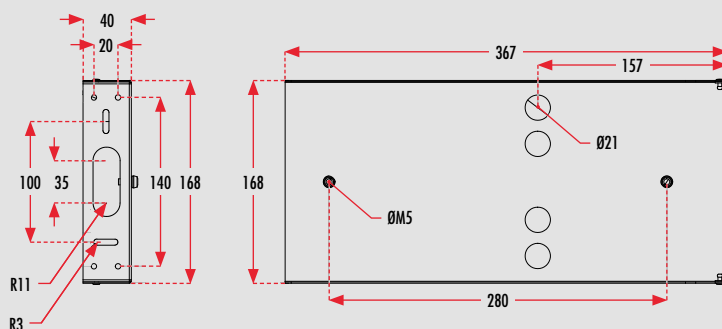
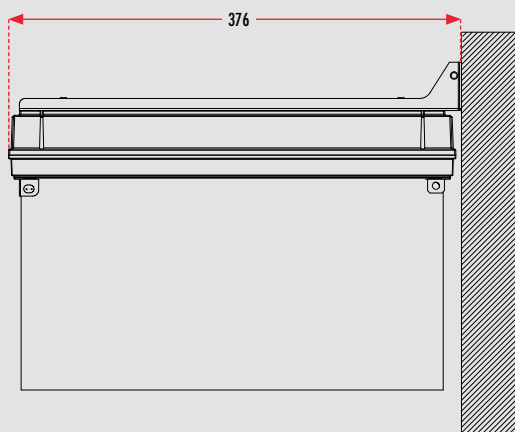
TWT3006 | Ripustuskantatin



TWT3002 | Säädettävä kattokannake





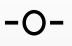





TWT3003 | Lippuasennuskannake



Plus

Yksikköopastevalaisin

 LED	 IP 55	 MUIUT RAL-VÄRIT TILAUksesta
 60m	 -O-	
 CE	 EN 60598-2-22	 LumiTest

Vaativien olosuhteiden opastevalaisin 60 m havaintoetäisyydellä

Teknoware Plus on suurten tilojen kestävä opastevalaisin. Metallirunkoinen valaisin on erinomainen vaativiin olosuhteisiin, kuten esimerkiksi parkki- ja teollisuushalleihin, joissa opaste on havaittava kaukaa, jopa 60 metrin päästä. Valaisin on pölyltä ja vedeltä suojattu (IP55) ja se kestää kovaa mekaanista rasitusta.

Plussia voidaan käyttää yksi- tai kaksipuoleisena, ja opasteet on helppo vaihtaa. Valaisimessa on kattoasennus vakiona – seinäasennus onnistuu erillisellä kannakkeella. Valaisimen vakioväri on valkoinen (RAL 9003), muut RAL-värit ovat saatavilla erikoistilauksesta.

Valaisimen saat joko Escap-superkondensaattorilla tai akulla sekä halutessasi langattomalla AaltoCtrl-etävalvonnalla.



Havaintoetäisyys
60 metriä.

Vaativiin olosuhteisiin
Soveltuu ulkokäyttöön sekä erityisesti parkki- ja teollisuushalleihin sekä varastotiloihin.

Pölyltä ja vedeltä suojattu
Valaisimen koteloituusluokka on IP55.

Monipuolinen
Voidaan käyttää yksi- tai kaksipuoleisena.



KOHOKOHDAT



VAATIVIIN
OLOSUHTEISIIN



METALLIRUNKO

60m

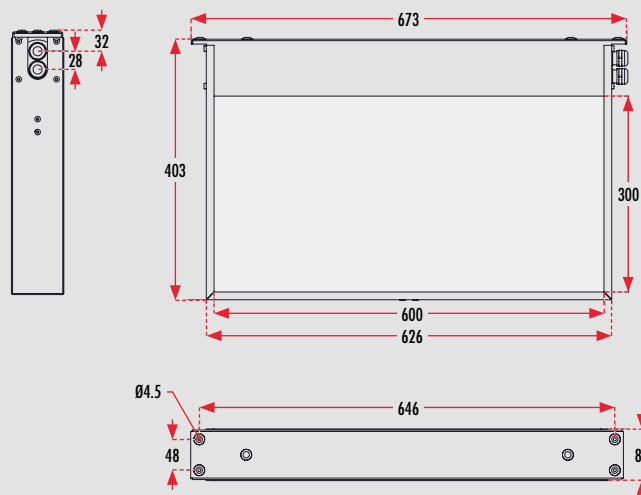
HAVAINTOETÄISYYS



PÖLYLTÄ JA
VEDELTÄ SUOJATTU

Mitat [mm]

Plus | Valaisin



Opastevalaisimet 1 h superkondensaattorilla ja langattomalla etävalvonnalla



Sähkönumero	Tuotekoodi	Nimellisliitäntäjännite	Maksimiottoteho latauksen aikana	Toiminta-aika	Käyttölämpötila	Sähköinen asennus	Suojausluokka	Paino
4148836	TWSF192WA	220-240 V 50/60 Hz AC	8.3 VA	1 h	-25...+35°C	3 x 2.5 mm ²	1	6.3 kg

Opastevalaisimet 1 h superkondensaattorilla



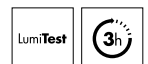
Sähkönumero	Tuotekoodi	Nimellisliitäntäjännite	Maksimiottoteho latauksen aikana	Toiminta-aika	Käyttölämpötila	Sähköinen asennus	Suojausluokka	Paino
4148837	TWSF192WM	220-240 V 50/60 Hz AC	8.3 VA	1 h	-25...+35°C	3 x 2.5 mm ²	1	6.3 kg

Opastevalaisimet 3 h akulla ja langattomalla etävalvonnalla



Sähkönumero	Tuotekoodi	Nimellisliitäntäjännite	Maksimiottoteho latauksen aikana	Toiminta-aika	Käyttölämpötila	Sähköinen asennus	Suojausluokka	Paino
4148834	TWTF153WA	220-240 V 50/60 Hz AC	7.2 VA	3 h	-5...+30°C	3 x 2.5 mm ²	1	6.3 kg

Opastevalaisimet 3 h akulla



Sähkönumero	Tuotekoodi	Nimellisliitäntäjännite	Maksimiottoteho latauksen aikana	Toiminta-aika	Käyttölämpötila	Sähköinen asennus	Suojausluokka	Paino
4148835	TWTF153WM	220-240 V 50/60 Hz AC	7.2 VA	3 h	-5...+30°C	3 x 2.5 mm ²	1	6.3 kg

Erikseen tilattavat opasteet

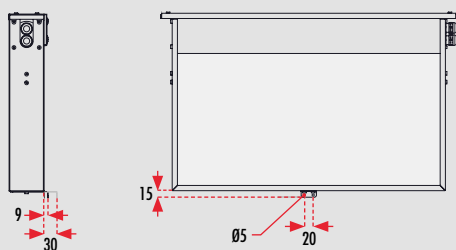
Sähkönumero	Tuotekoodi	Opaste	Tuotekuvaus	Havaintoetäisyys
4148838	PBVF1602E		nuoli alas, 2-puoleinen	60 m
4148839	PBVF1601E		nuoli sivulle, 2-puoleinen	60 m
4148840	PBVF1605E		nuoli ylös, 2-puoleinen	60 m
4148841	PBVF1602E3		nuoli alas, 1-puoleinen	60 m
4148842	PBVF1601E2		nuoli sivulle, 1-puoleinen	60 m
4148843	PBVF1601E1		nuoli sivulle, 1-puoleinen	60 m
4148844	PBVF1605E3		nuoli ylös, 1-puoleinen	60 m

Lisätarvikkeet

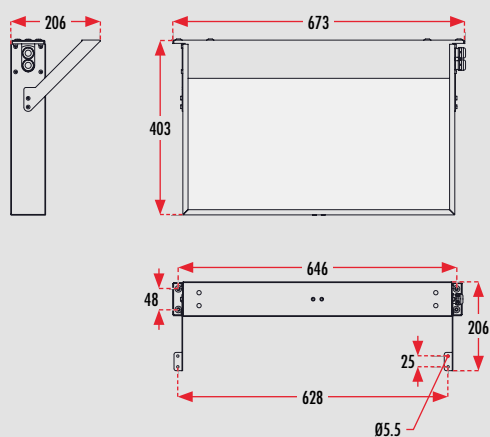
Sähkönumero	Tuotekoodi	Tuotekuvaus
4148845	TWTF101	Seinätuki
4148846	TWTF102	Kattotuki
4148847	TWTF103	Seinäkannake

Mitat [mm]

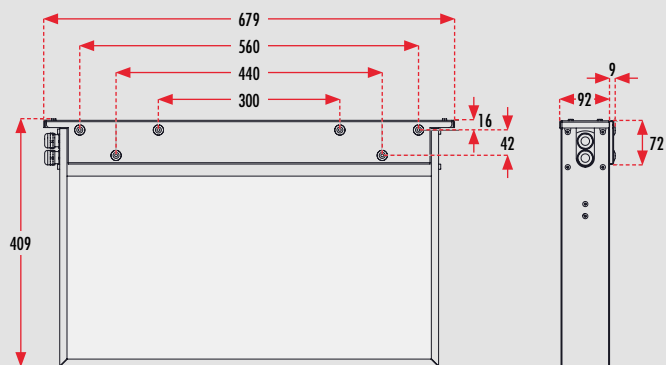
TWTF101 | Seinätuki



TWTF102 | Kattotuki











TWTF103 | Seinäkannake





Opas Kuutio

Yksikköopastevalaisin

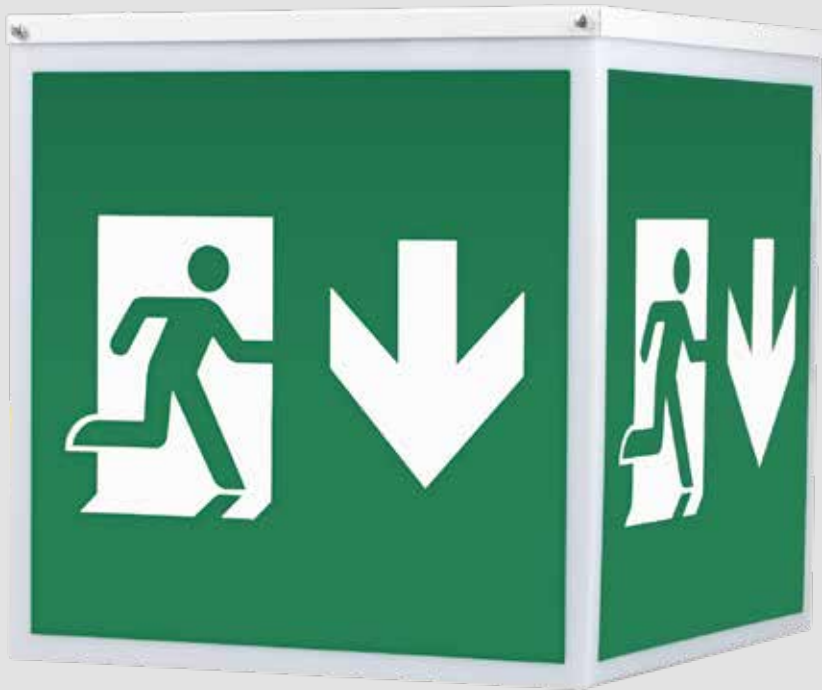
 LED	 IP 20	 RAL 9003
 65m	 -O-	
 CE	 EN 60598-2-22	 LumiTest

Iso ja näyttävä kuution muotoinen opastevalaisin erityisesti suuriin yleisötiloihin

Teknoware Opas Kuutio on iso ja näyttävä kuution muotoinen opastevalaisin. Se soveltuu erityisen hyvin suuriin yleisötiloihin, kuten kauppakeskuksiin, joissa poistumisreitit opasteen pitää tilan keskellä näkyä useaan eri suuntaan. Opastevalaisimen havaintoetäisyys on jopa 65 metriä, joten yksi valaisin voi kattaa koko ympäröivän tilan opastuksen.

Opastekuvio voidaan kiinnittää valaisimen kaikille neljälle sivulle. Opas Kuution runko on polykarbonaattia ja metallia. Valaisin soveltuu katto- ja ripustusasennukseen. Kattoasennus sisältyy vakiona valaisinpakettiin.

Valaisimen saat akulla sekä halutessasi langattomalla AaltoCtrl-eta-valvonnalla.



Opasteet neljällä sivulla

Valaisin voi kattaa koko ympäröivän tilan opastuksen.

Havaintoetäisyys

jopa 65 metriä.

Suuriin yleisötiloihin

Erityisesti kauppakeskuksiin, joissa poistumisreitit opasteen pitää tilan keskellä näkyä useaan eri suuntaan.

Kattoasennus vakiona

Katto- ja ripustusasennukseen. Kattoasennus valaisinpaketissa vakiona.



KOHOKOHDAT



AVOIMIIN
TILOIHIN



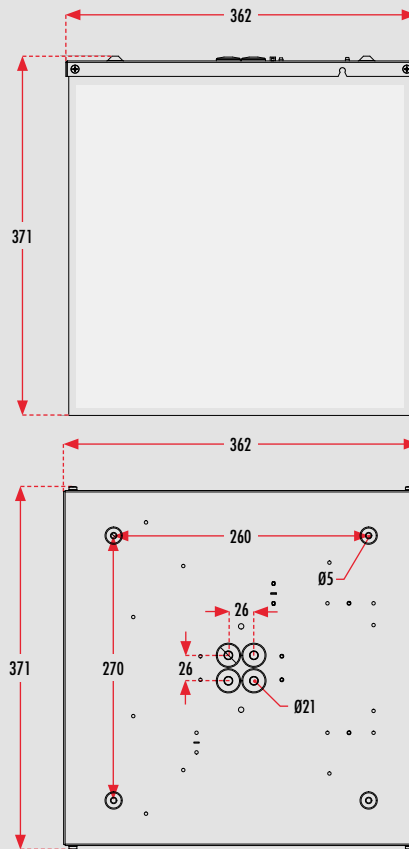
NELISIVUINEN
OPASTEVALAISIN

65m

HAVAINTOETÄISYYS

Mitat [mm]

Opas Kuutio | Valaisin



Opastevalaisimet 3 h akulla ja langattomalla etävalvonnalla



Sähkönumero	Tuotekoodi	Nimellisliitäntäjännite	Maksimiottoteho latauksen aikana	Käyttölämpötila	Sähköinen asennus	Suojausluokka	Paino
4282376	TWK6353WA	220–240 V, 50/60 Hz AC	7.8 VA	–5...+30°C	3 x 2.5 mm ²	1	4.2 kg

Opastevalaisimet 3 h akulla



Sähkönumero	Tuotekoodi	Nimellisliitäntäjännite	Maksimiottoteho latauksen aikana	Käyttölämpötila	Sähköinen asennus	Suojausluokka	Paino
4282377	TWK6353WM	220–240 V, 50/60 Hz AC	7.8 VA	–5...+30°C	3 x 2.5 mm ²	1	4.2 kg

Erikseen tilattavat opasteet

Sähkönumero	Tuotekoodi	Opaste	Tuotekuvaus	Havaintoetäisyys
4281235	PB6301		nuoli oikealle	65 m
4281236	PB6302		nuoli vasemmalle	65 m
4281237	PB6303		nuoli alas	65 m

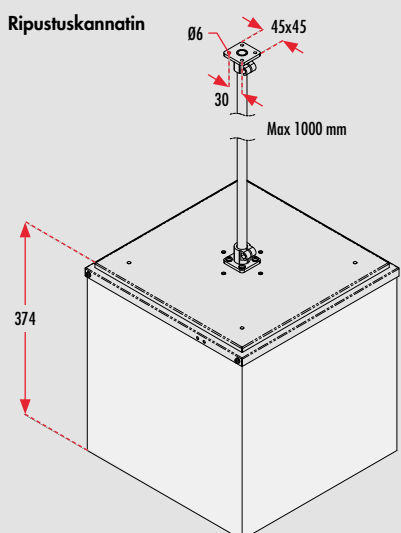
Valaisimessa 4-puoleinen opastus eli siihen tarvitaan 4 opastetta

Lisätarvikkeet

Sähkönumero	Tuotekoodi	Tuotekuvaus
4282384	TWK6300	Ripustuskannatin (valkoinen, RAL9003), 1 m putkella Ø 16 mm

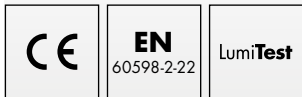
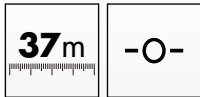
Mitat [mm]

TWK6300 | Ripustuskannatin



Heavy Exit

Yksikköopastevalaisin



Alumiinirunkoinen lujatekoinen opastevalaisin vaativiin olosuhteisiin

Teknoware Heavy Exit on lujatekoinen opastevalaisin vaativiin olosuhteisiin, kuten tehtaisiin, voimalaitoksiin, konepajoihin, navettoihin ja varastotiloihin. Pinta-asennettavan valaisimen kupu on lämpökarkaistua lasia ja alumiinirunko mekaanisesti jäykkä, pitkäikäinen ja kestävä. Heavy Exit kestää hyvin pölyä, vettä ja kemikaaleja sekä säilyttää ominaisuutensa vaativissakin olosuhteissa.

Opastevalaisimella on IP65-luokitus. Valaisin on väriltään harmaa (RAL 7047).

Valaisimen saat Escap-superkondensaattorilla sekä halutessasi langattomalla AaltoCtrl-etävalvonnalla.



Vaativiin olosuhteisiin

Suunniteltu tehtaisiin, voimalaitoksiin, konepajoihin, navettoihin ja varastotiloihin.

Kestävä

Lujarakenteinen metallirunko ja kupu lämpökarkaistua lasia.

Havaintoetäisyys

37 metriä.

Pölytiivis ja vedeltä suojattu

Valaisimen koteloitiluokka on IP65.



KOHOKOHDAT



VAATIVIIN
OLOSUHTEISIIN



PROSESSI-
TILOIHIN

37 m

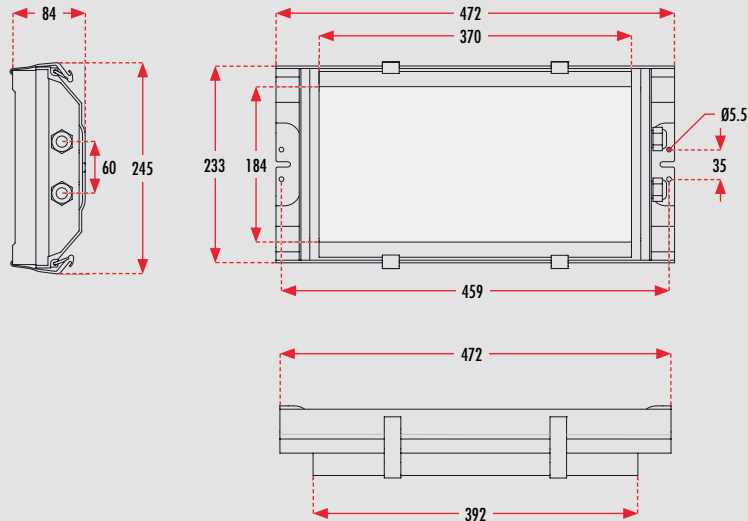
HAVAINTOETÄISYYS



PÖLYTIIVIS JA
VEDELTÄ SUOJATTU

Mitat [mm]

Heavy Exit | Valaisin



Opastevalaisimet 1 h superkondensaattorilla ja langattomalla etävalvonnalla



Sähkönumero	Tuotekoodi	Nimellisliitäntäjännite	Maksimiottoteho latauksen aikana	Toiminta-aika	Käyttölämpötila	Sähköinen asennus	Suojausluokka	Paino
4148647	TWSA992WA	220–240 V 50/60 Hz AC	3.2 VA	1 h	–25...+35°C	3 x 2.5 mm ²	1	4 kg

Opastevalaisimet 1 h superkondensaattorilla











Sähkönumero	Tuotekoodi	Nimellisliitäntäjännite	Maksimiottoteho latauksen aikana	Toiminta-aika	Käyttölämpötila	Sähköinen asennus	Suojausluokka	Paino
4148646	TWSA992WM	220–240 V 50/60 Hz AC	3.2 VA	1 h	–25...+35°C	3 x 2.5 mm ²	1	4 kg

Erikseen tilattavat opasteet

Sähkönumero	Tuotekoodi	Opaste	Tuotekuvaus	Havaintoetäisyys
4148648	PBVA901		nuoli alas, 1-puoleinen	37 m
4148650	PBVA902		nuoli oikealle, 1-puoleinen	37 m
4148651	PBVA903		nuoli vasemmalle, 1-puoleinen	37 m

Slimspot II: Zone Lowbay Zone Midbay

Yksikköturvavalaisin
avoimille alueille

 LED	 IP 20	 RAL 9003	 MUUT RAL-VÄRIT TILAUksesta
 -O-	 CE	 EN 60598-2-22	 LumiTest

Huomaamaton ja tehokas turvavalaisin, joka sulautuu saumattomasti tilan arkkitehtuuriin

Teknoware Slimspot II on tehokas ja huomaamaton, uppoasennettava turvavalaisin. Slimspot II Zone Lowbay ja Zone Midbay-turvavalaisimet antavat laajan ja tasaisen valokuvion, joka valaisee avoimet alueet tehokkaasti.

Pienen kokonsa ansiosta valaisin sulautuu saumattomasti tilan arkkitehtuuriin. Laaja tuoteperhe ja optiikkavalikoima tarjoavat monia vaihtoehtoja erilaisten ja erikokoisten alueiden valaisemiseen. Kestävällä metallikehyksellä varustettu Slimspot II on suunniteltu käytettäväksi sisätiloissa.

Valaisimen vakioväri on valkoinen (RAL 9003). Muut RAL-värit ovat saatavilla erikoistilauksesta. Slimspot II koostuu aina valaisimesta ja yhdestä tai kahdesta elektroniikkayksiköstä. Valaisimen ja elektroniikkayksikön välissä oleva 900 mm liitäntäkaapeli sisältyy toimitukseen.

Valaisimen saat joko Escap-superkondensaattorilla tai akulla sekä halutessasi langattomalla AaltoCtrl-etävalvonnalla.



Avointen alueiden valaisemiseen

Laaja ja tasainen valokuvio, joka valaisee avoimet alueet tehokkaasti.

Asennuskorkeus

10 metriin saakka.

Elegantti

Minimalistinen ja klassisen selkeä muotoilu.

Neliönmuotoinen tai pyöreä

Valittavana käyttötarpeisiin parhaiten sopiva malli.

Huomaamaton

Upoasennettava valaisin sulautuu saumattomasti kattorakenteeseen.



KOHOKOHDAT



PIENI JA
HUOMAAMATON

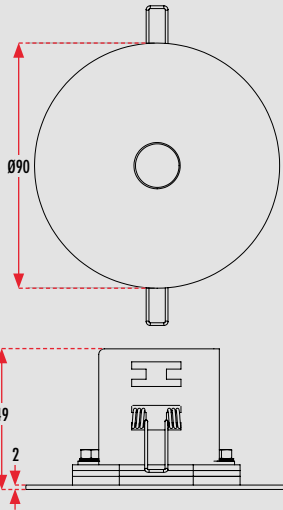


KATTAVA
TUOTEPERHE



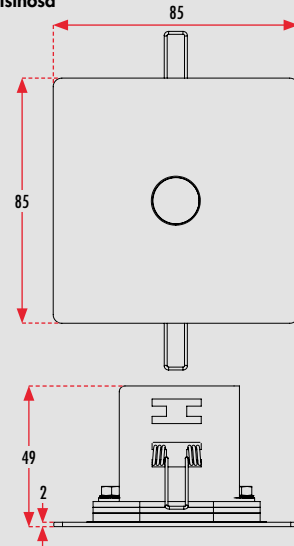
LAAJA
OPTIIKKAVALIKOIMA

TWx12/63xxx | Valaisinosa *

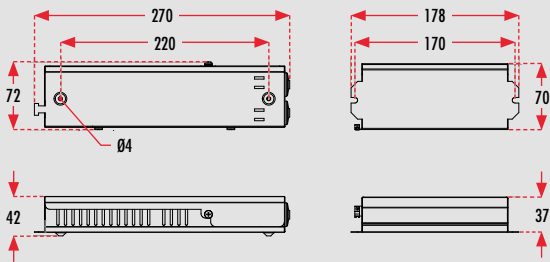


* Asennusreikä Ø 75 mm. Kiinnitys tapahtuu valaisimessa olevilla jousilla.

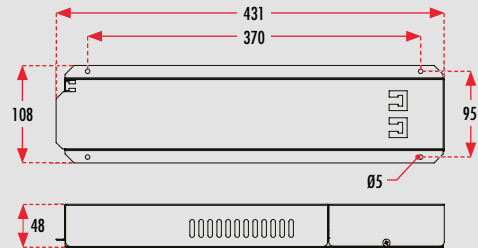
TWxA2/A5xx | Valaisinosa *



TWSxx92Wx | Elektronikkaosa

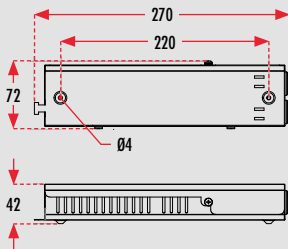


TWSxx92Wx4/Wx5 | Elektronikkaosa **



** Ei mahdu Ø 75 mm asennusreiästä!

TWTxx52Wx/53Wx | Elektronikkaosa



**Tuotetiedot
alkaan
s. 260**

Yksikkövalaisimet	Valaisimen muoto: pyöreä		Valaisimen muoto: neliö	
	Avoin alue		Avoin alue	
	Lowbay	Midbay	Lowbay	Midbay
1 h superkondensaattorilla ja langattomalla etävalvonnalla	TWS6392WA TWS6392WA4	TWS1292WA TWS1292WA4	TWSA292WA TWSA292WA4	TWSA592WA TWSA592WA4
1 h superkondensaattorilla ja langattomalla etävalvonnalla sekä lisäteholla	TWS6392WAC TWS6392WA5	TWS1292WAC TWS1292WA5	TWSA292WAC TWSA292WA5	TWSA592WAC TWSA592WA5
1 h superkondensaattorilla	TWS6392WM TWS6392WM4	TWS1292WM TWS1292WM4	TWSA292WM TWSA292WM4	TWSA592WM TWSA592WM4
1 h superkondensaattorilla ja lisäteholla	TWS6392WMC TWS6392WM5	TWS1292WMC TWS1292WM5	TWSA292WMC TWSA292WM5	TWSA592WMC TWSA592WM5
1 h akulla ja langattomalla etävalvonnalla	TWT6352WA	TWT1252WA	TWTA252WA	TWTA552WA
3 h akulla ja langattomalla etävalvonnalla	TWT6353WA	TWT1253WA	TWTA253WA	TWTA553WA
1 h akulla	TWT6352WM	TWT1252WM	TWTA252WM	TWTA552WM
3 h akulla	TWT6353WM	TWT1253WM	TWTA253WM	TWTA553WM

Slimspot II: Zone Lowbay

Turvavalaisimet 1 h superkondensaattorilla ja langattomalla etävalvonnalla



Muoto/väri	Sähkönumero	Tuotekoodi	Nimellisliitäntäjännite	Maksimiottoteho latauksen aikana	Toiminta-aika	Valovirta	Käyttölämpötila	Sähköinen asennus	Suojausluokka	Paino
○	4148543	TWS6392WA	220-240 V 50/60 Hz AC	3 VA	1 h	80 lm	-25...+35°C	3 x 2.5 mm ²	1	0.8 kg
○	4148583	TWS6392WA4	220-240 V 50/60 Hz AC	3 VA	1 h	80 lm	-25...+35°C	3 x 2.5 mm ²	1	0.8 kg
○	4148545	TWS6392WAC *	220-240 V 50/60 Hz AC	3 VA	1 h	115 lm	-25...+35°C	3 x 2.5 mm ²	1	0.8 kg
○	4148584	TWS6392WA5 *	220-240 V 50/60 Hz AC	3 VA	1 h	115 lm	-25...+35°C	3 x 2.5 mm ²	1	0.8 kg
□	4226397	TWSA292WA	220-240 V 50/60 Hz AC	3 VA	1 h	80 lm	-25...+35°C	3 x 2.5 mm ²	1	0.8 kg
□	4148587	TWSA292WA4	220-240 V 50/60 Hz AC	3 VA	1 h	80 lm	-25...+35°C	3 x 2.5 mm ²	1	0.8 kg
□	4226398	TWSA292WAC *	220-240 V 50/60 Hz AC	3 VA	1 h	115 lm	-25...+35°C	3 x 2.5 mm ²	1	0.8 kg
□	4148588	TWSA292WA5 *	220-240 V 50/60 Hz AC	3 VA	1 h	115 lm	-25...+35°C	3 x 2.5 mm ²	1	0.8 kg

* Korkeampi valovirta

Turvavalaisimet 1 h superkondensaattorilla



Muoto/väri	Sähkönumero	Tuotekoodi	Nimellisliitäntäjännite	Maksimiottoteho latauksen aikana	Toiminta-aika	Valovirta	Käyttölämpötila	Sähköinen asennus	Suojausluokka	Paino
○	4148542	TWS6392WM	220-240 V 50/60 Hz AC	3 VA	1 h	80 lm	-25...+35°C	3 x 2.5 mm ²	1	0.8 kg
○	4148585	TWS6392WM4	220-240 V 50/60 Hz AC	3 VA	1 h	80 lm	-25...+35°C	3 x 2.5 mm ²	1	0.8 kg
○	4148544	TWS6392WMC *	220-240 V 50/60 Hz AC	3 VA	1 h	115 lm	-25...+35°C	3 x 2.5 mm ²	1	0.8 kg
○	4148586	TWS6392WM5 *	220-240 V 50/60 Hz AC	3 VA	1 h	115 lm	-25...+35°C	3 x 2.5 mm ²	1	0.8 kg
□	4226399	TWSA292WM	220-240 V 50/60 Hz AC	3 VA	1 h	80 lm	-25...+35°C	3 x 2.5 mm ²	1	0.8 kg
□	4148589	TWSA292WM4	220-240 V 50/60 Hz AC	3 VA	1 h	80 lm	-25...+35°C	3 x 2.5 mm ²	1	0.8 kg
□	4244100	TWSA292WMC *	220-240 V 50/60 Hz AC	3 VA	1 h	115 lm	-25...+35°C	3 x 2.5 mm ²	1	0.8 kg
□	4148590	TWSA292WM5 *	220-240 V 50/60 Hz AC	3 VA	1 h	115 lm	-25...+35°C	3 x 2.5 mm ²	1	0.8 kg

* Korkeampi valovirta

Turvavalaisimet 1 h akulla ja langattomalla etävalvonnalla



Muoto/väri	Sähkönumero	Tuotekoodi	Nimellisliitäntäjännite	Maksimiottoteho latauksen aikana	Toiminta-aika	Valovirta	Käyttölämpötila	Sähköinen asennus	Suojausluokka	Paino
○	4148539	TWT6352WA	220-240 V 50/60 Hz AC	3 VA	1 h	280 lm	0...+35°C	3 x 2.5 mm ²	1	0.6 kg
□	4244159	TWTA252WA	220-240 V 50/60 Hz AC	3 VA	1 h	280 lm	0...+35°C	3 x 2.5 mm ²	1	0.6 kg

Turvavalaisimet 3 h akulla ja langattomalla etävalvonnalla



Muoto/väri	Sähkönumero	Tuotekoodi	Nimellisliitäntäjännite	Maksimiottoteho latauksen aikana	Toiminta-aika	Valovirta	Käyttölämpötila	Sähköinen asennus	Suojausluokka	Paino
○	4148541	TWT6353WA	220-240 V 50/60 Hz AC	6 VA	3 h	280 lm	0...+35°C	3 x 2.5 mm ²	1	0.8 kg
□	4226354	TWTA253WA	220-240 V 50/60 Hz AC	6 VA	3 h	280 lm	0...+35°C	3 x 2.5 mm ²	1	0.8 kg

Slimspot II: Zone Lowbay

Turvavalaisimet 1 h akulla



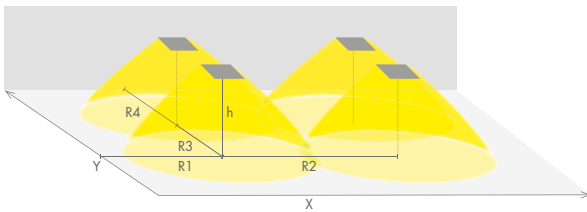
Muoto/väri	Sähkönumero	Tuotekoodi	Nimellisliitäntäjännite	Maksimiottoteho latauksen aikana	Toiminta-aika	Valovirta	Käyttölämpötila	Sähköinen asennus	Suojausluokka	Paino
○	4148538	TWT6352WM	220–240 V 50/60 Hz AC	3 VA	1 h	280 lm	0...+35°C	3 x 2.5 mm ²	1	0.6 kg
□	4244163	TWTA252WM	220–240 V 50/60 Hz AC	3 VA	1 h	280 lm	0...+35°C	3 x 2.5 mm ²	1	0.6 kg

Turvavalaisimet 3 h akulla



Muoto/väri	Sähkönumero	Tuotekoodi	Nimellisliitäntäjännite	Maksimiottoteho latauksen aikana	Toiminta-aika	Valovirta	Käyttölämpötila	Sähköinen asennus	Suojausluokka	Paino
○	4148540	TWT6353WM	220–240 V 50/60 Hz AC	6 VA	3 h	280 lm	0...+35°C	3 x 2.5 mm ²	1	0.8 kg
□	4226355	TWTA253WM	220–240 V 50/60 Hz AC	6 VA	3 h	280 lm	0...+35°C	3 x 2.5 mm ²	1	0.8 kg

Valonjako | Avoimen alueen turvavalaisuus (kattoasennus)



- 0.5 luksin taulukko avoimille alueille standardin EN 1838 mukaisesti; 0.5 metrin raja-alue on huomioitu taulukossa.
- Mittaustaso 0.02 m, mittaustulos katkokäytöllä.

R1 etäisyys seinästä X-suunta

R2 valaisimien asennusväli X-suunta

R3 valaisimien asennusväli Y-suunta

R4 etäisyys seinästä Y-suunta

TWS6392WA, TWS6392WA4, TWS6392WM, TWS6392WM4, TWSA292WA, TWSA292WA4, TWSA292WM, TWSA292WM4

Asennuskorkeus (m)	Valaisimen alla (lx)	R1 (m)	R2 (m)	R3 (m)	R4 (m)
		0.5 lx	0.5 lx	0.5 lx	0.5 lx
2.5	1.6	3	6.5	6.5	3
3	1.4	3	6.5	6.5	3

TWS6392WAC, TWS6392WA5, TWS6392WMC, TWS6392WM5, TWSA292WAC, TWSA292WA5, TWSA292WMC, TWSA292WM5

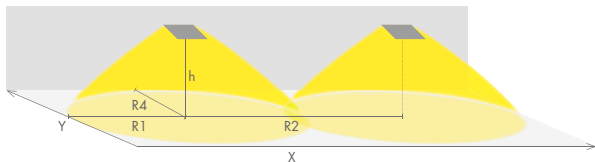
Asennuskorkeus (m)	Valaisimen alla (lx)	R1 (m)	R2 (m)	R3 (m)	R4 (m)
		0.5 lx	0.5 lx	0.5 lx	0.5 lx
2.5	2	4	8	8	4
3	1.6	4	8	8	4
4	1.4	3	8.5	8.5	3

TWT6352WA, TWT6353WA, TWT6352WM, TWT6353WM, TWTA252WA, TWTA253WA, TWTA252WM, TWTA253WM

Asennuskorkeus (m)	Valaisimen alla (lx)	R1 (m)	R2 (m)	R3 (m)	R4 (m)
		0.5 lx	0.5 lx	0.5 lx	0.5 lx
2.5	4.3	5.5	10	10	5.5
4	1.9	6	11	11	6
6	1.6	6	11	11	6

Slimspot II: Zone Lowbay

Valonjako | Poistumisreitit turvavalaistus (kattoasennus)



- 1 luksin taulukko poistumisreitit keskilinjalla standardin EN 1838 mukaisesti.
- Mittaustaso 0.02 m, mittaustulokset katkokäytöllä.

R1 etäisyys seinästä X-suunta

R2 valaisimien asennusväli X-suunta

R4 etäisyys seinästä Y-suunta

TWS6392WA, TWS6392WA4, TWS6392WM, TWS6392WM4, TWSA292WA, TWSA292WA4, TWSA292WM, TWSA292WM4

Asennus- korkeus (m)	Valaisimen alla (lx)	R1 (m)	R2 (m)	R4 (m)
		1 lx	1 lx	1 lx
2.5	1.5	3	7	3

TWS6392WAC, TWS6392WA5, TWS6392WMC, TWS6392WM5, TWSA292WAC, TWSA292WA5, TWSA292WMC, TWSA292WM5

Asennus- korkeus (m)	Valaisimen alla (lx)	R1 (m)	R2 (m)	R4 (m)
		1 lx	1 lx	1 lx
2.5	2	4	8	3
3	1.6	4	8	1
4	1.4	3.7	7.5	1

TWT6352WA, TWT6353WA, TWT6352WM, TWT6353WM, TWTA252WA, TWTA253WA, TWTA252WM, TWTA253WM

Asennus- korkeus (m)	Valaisimen alla (lx)	R1 (m)	R2 (m)	R4 (m)
		1 lx	1 lx	1 lx
2.5	4.3	5	11	1
4	1.7	4	14	1

Slimspot II: Zone Midbay

Turvavalaisimet 1 h superkondensaattorilla ja langattomalla etävalvonnalla



Muoto/väri	Sähkönumero	Tuotekoodi	Nimellisliitäntäjännite	Maksimiototeho latauksen aikana	Toiminta-aika	Valovirta	Käyttölämpötila	Sähköinen asennus	Suojausluokka	Paino
○	4226348	TWS1292WA	220–240 V 50/60 Hz AC	3 VA	1 h	70 lm	–25...+35°C	3 x 2.5 mm ²	1	0.8 kg
○	4244103	TWS1292WA4	220–240 V 50/60 Hz AC	3 VA	1 h	70 lm	–25...+35°C	3 x 2.5 mm ²	1	0.8 kg
○	4226350	TWS1292WAC *	220–240 V 50/60 Hz AC	3 VA	1 h	105 lm	–25...+35°C	3 x 2.5 mm ²	1	0.8 kg
○	4244104	TWS1292WA5 *	220–240 V 50/60 Hz AC	3 VA	1 h	105 lm	–25...+35°C	3 x 2.5 mm ²	1	0.8 kg
□	4148549	TWSA592WA	220–240 V 50/60 Hz AC	3 VA	1 h	70 lm	–25...+35°C	3 x 2.5 mm ²	1	0.8 kg
□	4148591	TWSA592WA4	220–240 V 50/60 Hz AC	3 VA	1 h	70 lm	–25...+35°C	3 x 2.5 mm ²	1	0.8 kg
□	4148547	TWSA592WAC *	220–240 V 50/60 Hz AC	3 VA	1 h	105 lm	–25...+35°C	3 x 2.5 mm ²	1	0.8 kg
□	4148592	TWSA592WA5	220–240 V 50/60 Hz AC	3 VA	1 h	105 lm	–25...+35°C	3 x 2.5 mm ²	1	0.8 kg

* Korkeampi valovirta

Turvavalaisimet 1 h superkondensaattorilla



Muoto/väri	Sähkönumero	Tuotekoodi	Nimellisliitäntäjännite	Maksimiototeho latauksen aikana	Toiminta-aika	Valovirta	Käyttölämpötila	Sähköinen asennus	Suojausluokka	Paino
○	4226349	TWS1292WM	220–240 V 50/60 Hz AC	3 VA	1 h	70 lm	–25...+35°C	3 x 2.5 mm ²	1	0.8 kg
○	4244105	TWS1292WM4	220–240 V 50/60 Hz AC	3 VA	1 h	70 lm	–25...+35°C	3 x 2.5 mm ²	1	0.8 kg
○	4226351	TWS1292WMC *	220–240 V 50/60 Hz AC	3 VA	1 h	105 lm	–25...+35°C	3 x 2.5 mm ²	1	0.8 kg
○	4244106	TWS1292WM5 *	220–240 V 50/60 Hz AC	3 VA	1 h	105 lm	–25...+35°C	3 x 2.5 mm ²	1	0.8 kg
□	4148550	TWSA592WM	220–240 V 50/60 Hz AC	3 VA	1 h	70 lm	–25...+35°C	3 x 2.5 mm ²	1	0.8 kg
□	4148593	TWSA592WM4	220–240 V 50/60 Hz AC	3 VA	1 h	70 lm	–25...+35°C	3 x 2.5 mm ²	1	0.8 kg
□	4148548	TWSA592WMC *	220–240 V 50/60 Hz AC	3 VA	1 h	105 lm	–25...+35°C	3 x 2.5 mm ²	1	0.8 kg
□	4148594	TWSA592WM5	220–240 V 50/60 Hz AC	3 VA	1 h	105 lm	–25...+35°C	3 x 2.5 mm ²	1	0.8 kg

* Korkeampi valovirta

Turvavalaisimet 1 h akulla ja langattomalla etävalvonnalla



Muoto/väri	Sähkönumero	Tuotekoodi	Nimellisliitäntäjännite	Maksimiototeho latauksen aikana	Toiminta-aika	Valovirta	Käyttölämpötila	Sähköinen asennus	Suojausluokka	Paino
○	4226342	TWT1252WA	220–240 V 50/60 Hz AC	3 VA	1 h	250 lm	0...+35°C	3 x 2.5 mm ²	1	0.6 kg
□	4244161	TWTA552WA	220–240 V 50/60 Hz AC	3 VA	1 h	250 lm	0...+35°C	3 x 2.5 mm ²	1	0.6 kg

Turvavalaisimet 3 h akulla ja langattomalla etävalvonnalla



Muoto/väri	Sähkönumero	Tuotekoodi	Nimellisliitäntäjännite	Maksimiototeho latauksen aikana	Toiminta-aika	Valovirta	Käyttölämpötila	Sähköinen asennus	Suojausluokka	Paino
○	4226344	TWT1253WA	220–240 V 50/60 Hz AC	6 VA	3 h	250 lm	0...+35°C	3 x 2.5 mm ²	1	0.8 kg
□	4226374	TWTA553WA	220–240 V 50/60 Hz AC	6 VA	3 h	250 lm	0...+35°C	3 x 2.5 mm ²	1	0.8 kg

Slimspot II: Zone Midbay

Turvavalaisimet 1 h akulla



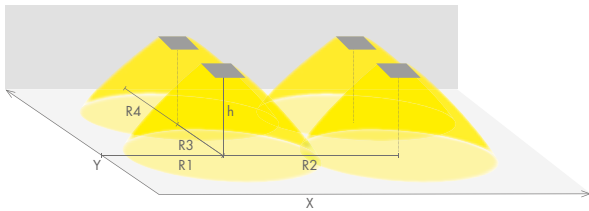
Muoto/väri	Sähkönnumero	Tuotekoodi	Nimellisliitäntäjännite	Maksimiottoteho latauksen aikana	Toiminta-aika	Valovirta	Käyttölämpötila	Sähköinen asennus	Suojausluokka	Paino
○	4226343	TWT1252WM	220–240 V 50/60 Hz AC	3 VA	1 h	250 lm	0...+35°C	3 x 2.5 mm ²	1	0.6 kg
□	4244165	TWTA552WM	220–240 V 50/60 Hz AC	3 VA	1 h	250 lm	0...+35°C	3 x 2.5 mm ²	1	0.6 kg

Turvavalaisimet 3 h akulla



Muoto/väri	Sähkönnumero	Tuotekoodi	Nimellisliitäntäjännite	Maksimiottoteho latauksen aikana	Toiminta-aika	Valovirta	Käyttölämpötila	Sähköinen asennus	Suojausluokka	Paino
○	4226345	TWT1253WM	220–240 V 50/60 Hz AC	6 VA	3 h	250 lm	0...+35°C	3 x 2.5 mm ²	1	0.8 kg
□	4226375	TWTA553WM	220–240 V 50/60 Hz AC	6 VA	3 h	250 lm	0...+35°C	3 x 2.5 mm ²	1	0.8 kg

Valonjako | Avoimen alueen turvavalaisuus (kattoasennus)



- 0.5 luksin taulukko avoimille alueille standardin EN 1838 mukaisesti; 0.5 metrin raja-alue on huomioitu taulukossa.
- Mittaustaso 0.02 m, mittaustulos katkokäytöllä.

R1 etäisyys seinästä X-suunta

R2 valaisimien asennusväli X-suunta

R3 valaisimien asennusväli Y-suunta

R4 etäisyys seinästä Y-suunta

TWS1292WA, TWS1292WA4, TWS1292WM, TWS1292WM4, TWSA592WA, TWSA592WA4, TWSA592WM, TWSA592WM4

Asennuskorkeus (m)	Valaisimen alla (lx)	R1 (m)	R2 (m)	R3 (m)	R4 (m)
		0.5 lx	0.5 lx	0.5 lx	0.5 lx
2.5	8.5	2	4	4	2
3	6	2	4.5	4.5	2
4	3.5	2	5	5	2
6	1.5	3	6	6	3

TWS1292WAC, TWS1292WA5, TWS1292WMC, TWS1292WM5, TWSA592WAC, TWSA592WA5, TWSA592WMC, TWSA592WM5

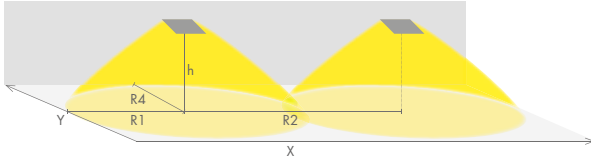
Asennuskorkeus (m)	Valaisimen alla (lx)	R1 (m)	R2 (m)	R3 (m)	R4 (m)
		0.5 lx	0.5 lx	0.5 lx	0.5 lx
2.5	11	2.5	5	5	2.5
3	7.5	2.5	5	5	2.5
4	4	3	6	6	3
6	2	3.5	8	8	3.5
8	1	3.5	8	8	3.5

TWT1252WA, TWT1253WA, TWT1252WM, TWT1253WM, TWTA552WA, TWTA553WA, TWTA552WM, TWTA553WM

Asennuskorkeus (m)	Valaisimen alla (lx)	R1 (m)	R2 (m)	R3 (m)	R4 (m)
		0.5 lx	0.5 lx	0.5 lx	0.5 lx
2.5	25	3	5.5	5.5	3
4	9	3.5	6.5	6.5	3.5
6	4	4.5	8	8	4.5
8	2.5	5	9.5	9.5	5
10	1.5	5	10	10	5

Slimspot II: Zone Midbay

Valonjako | Poistumisreitit turvavalaistus (kattoasennus)



- 1 luksin taulukko poistumisreitit keskilinjalla standardin EN 1838 mukaisesti.
- Mittaustaso 0.02 m, mittaustulokset katkokäytöllä.

R1 etäisyys seinästä X-suunta

R2 valaisimien asennusväli X-suunta

R4 etäisyys seinästä Y-suunta

TWS1292WA, TWS1292WA4, TWS1292WM, TWS1292WM4, TWSA592WA, TWSA592WA4, TWSA592WM, TWSA592WM4

Asennus- korkeus (m)	Valaisimen alla (lx)	R1 (m)	R2 (m)	R4 (m)
		1 lx	1 lx	1 lx
2.5	8.5	2	5	1
3	6	2	5.5	1
4	3.5	3	6	1
6	1.5	3	7	1

TWS1292WAC, TWS1292WA5, TWS1292WMC, TWS1292WM5, TWSA592WAC, TWSA592WA5, TWSA592WMC, TWSA592WM5







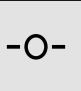



Asennus- korkeus (m)	Valaisimen alla (lx)	R1 (m)	R2 (m)	R4 (m)
		1 lx	1 lx	1 lx
2.5	11	2	5.5	1
3	7.5	2	5.5	1
4	4	3	6	1
6	2	3	8.5	1

TWT1252WA, TWT1253WA, TWT1252WM, TWT1253WM, TWTA552WA, TWTA553WA, TWTA552WM, TWTA553WM

Asennus- korkeus (m)	Valaisimen alla (lx)	R1 (m)	R2 (m)	R4 (m)
		1 lx	1 lx	1 lx
2.5	25	2.5	6	1
4	9	3	8	1
6	4	4	9	1
8	2.5	4.5	11	1
10	1.5	3.5	11	1

Zonespot II: Lowbay Midbay Highbay

Yksikköturvavalaisin
avoimille alueille

 LED	 IP 20	 IP 44	
 RAL 9003	 RAL 9005	 MUUT RAL-VÄRIT TILAUksesta	
 -O-	 CE	 EN 60598-2-22	 LumiTest

Avointen alueiden turvavalaisin pinta- ja uppoasennukseen

Teknoware Zonespot II Lowbay, Midbay ja Highbay -turvavalaisimet antavat laajan ja tasaisen valokuvion, joka valaisee avoimet alueet tehokkaasti. Tehokas optiikka mahdollistaa jopa 16 metrin asennuskorkeudet valaisimille. Zonespot II -valaisimesta on saatavilla kaksi eri mallia: neliönmuotoinen pinta-asennukseen ja pyöreä uppoasennukseen.

Pinta-asennettava, neliönmuotoinen malli on roiskeveden kestävä ja sen kotelointiluokka on IP44, joten valaisin soveltuu myös kosteisiin tiloihin.

Uppoasennettava, pyöreä malli sulautuu pienen kokonsa ansiosta saumattomasti tilan arkkitehtuuriin. Myös uppoasennettava malli on näkyviltä osin roiskeveden kestävä IP44 erillisellä lisätiivisteellä. Valaisimen upotusaukon koko on Ø 75 mm. Uppoasennettavan mallin vakioväri on valkoinen (RAL 9003). Pintaasennettavan mallin vakioväri on valkoisen lisäksi musta (RAL9005). Muut RAL-värit ovat saatavilla erikoistilauksesta.

Valaisimen saat joko Escap-superkondensaattorilla tai akulla sekä halutessasi langattomalla AaltoCtrl-etävalvonnalla.



Avointen alueiden valaisemiseen

Laaja ja tasainen valokuvio, joka valaisee avoimet alueet tehokkaasti.

Asennustapa vaikuttaa muotoon

Neliönmuotoinen malli on aina pinta- ja pyöreä uppoasennettava.

Pitkät asennusvälit

Tehokas optiikka mahdollistaa jopa 14 metrin asennusvälit valaisimille.

Asennuskorkeus

16 metriin saakka.

Roiskeveden kestävä

Pinta-asennettavan valaisimen kotelointiluokka IP44.



KOHOKOHDAT



MYÖS KOSTEISIIN
TILOIHIN



ASENNUSVÄLI

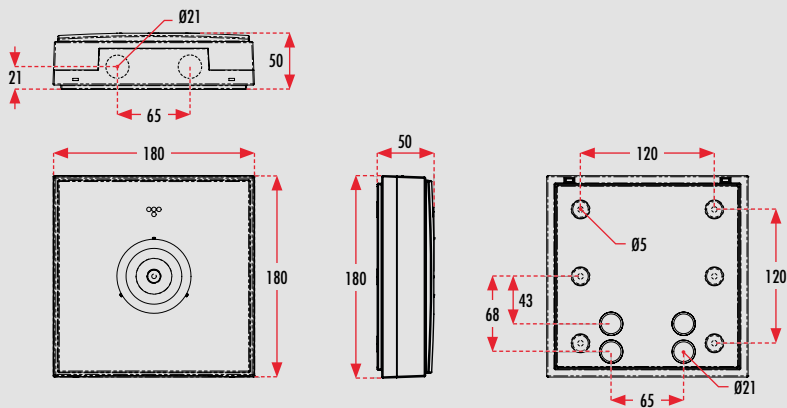


ASENNUS-
KORKEUS

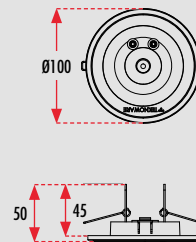


ROISKEVEDEN
KESTÄVÄ *

Zonespot II | Pinta-asennettava valaisin

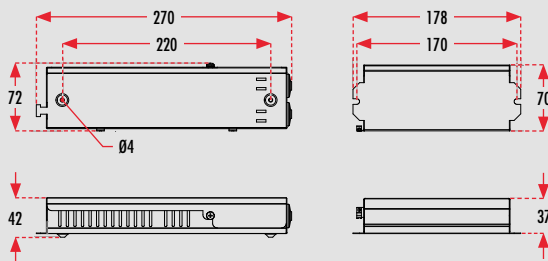


Zonespot II | Uppoasennettava valaisin *

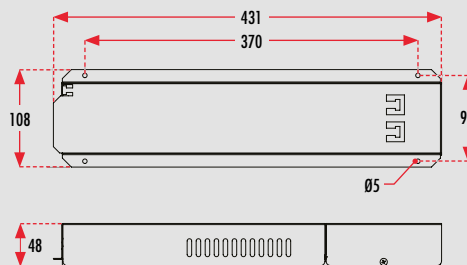


* Asennusreikä Ø 75 mm. Kiinnitys tapahtuu valaisimessa olevilla jousilla.

TWS0492Wx | Elektronikkaosa

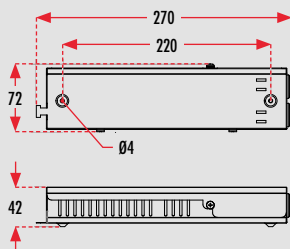


TWS0492Wx4/Wx5 | Elektronikkaosa **



** Ei mahdu Ø 75 mm asennusreikästä!

TWT1452Wx/53Wx | Elektronikkaosa



**Tuotetiedot
alkaan
s. 268**

Zonespot II: Lowbay

Turvavalaisimet 1 h superkondensaattorilla ja langattomalla etävalvonnalla



Muoto/väri	Asennus	Sähkönumero	Tuotekoodi	Nimellisliitäntäjännite	Maksimiottoteho latauksen aikana	Toiminta-aika	Valovirta	Käyttölämpötila	Sähköinen asennus	Suojausluokka	Paino
○	Uppo	4280936	TWS0492WA	220–240 V 50/60 Hz AC	3 VA	1 h	80 lm	–25...+35°C	3 x 2.5 mm ²	1	0.8 kg
○	Uppo	4244110	TWS0492WA4	220–240 V 50/60 Hz AC	3 VA	1 h	80 lm	–25...+35°C	3 x 2,5 mm ²	1	0.8 kg
○	Uppo	4282200	TWS0492WAC *	220–240 V 50/60 Hz AC	3 VA	1 h	115 lm	–25...+35°C	3 x 2.5 mm ²	1	0.8 kg
○	Uppo	4244111	TWS0492WA5 *	220–240 V 50/60 Hz AC	3 VA	1 h	115 lm	–25...+35°C	3 x 2,5 mm ²	1	0.8 kg
□	Pinta	4280932	TWS9292WA	220–240 V 50/60 Hz AC	3 VA	1 h	80 lm	–25...+35°C	2/3 x 2.5 mm ²	2	0.9 kg
■	Pinta	4148788	TWS9292WAT	220–240 V 50/60 Hz AC	3 VA	1 h	80 lm	–25...+35°C	2/3 x 2.5 mm ²	2	0.9 kg
□	Pinta	4280992	TWS9292WAC *	220–240 V 50/60 Hz AC	3 VA	1 h	115 lm	–25...+35°C	2/3 x 2.5 mm ²	2	0.9 kg

* Korkeampi valovirta



Turvavalaisimet 1 h superkondensaattorilla

Muoto/väri	Asennus	Sähkönumero	Tuotekoodi	Nimellisliitäntäjännite	Maksimiottoteho latauksen aikana	Toiminta-aika	Valovirta	Käyttölämpötila	Sähköinen asennus	Suojausluokka	Paino
○	Uppo	4280937	TWS0492WM	220–240 V 50/60 Hz AC	3 VA	1 h	80 lm	–25...+35°C	3 x 2.5 mm ²	1	0.8 kg
○	Uppo	4244112	TWS0492WM4	220–240 V 50/60 Hz AC	3 VA	1 h	80 lm	–25...+35°C	3 x 2,5 mm ²	1	0.8 kg
○	Uppo	4282202	TWS0492WMC *	220–240 V 50/60 Hz AC	3 VA	1 h	115 lm	–25...+35°C	3 x 2.5 mm ²	1	0.8 kg
○	Uppo	4244113	TWS0492WM5 *	220–240 V 50/60 Hz AC	3 VA	1 h	115 lm	–25...+35°C	3 x 2,5 mm ²	1	0.8 kg
□	Pinta	4280933	TWS9292WM	220–240 V 50/60 Hz AC	3 VA	1 h	80 lm	–25...+35°C	2/3 x 2.5 mm ²	2	0.9 kg
■	Pinta	4148789	TWS9292WMT	220–240 V 50/60 Hz AC	3 VA	1 h	80 lm	–25...+35°C	2/3 x 2.5 mm ²	2	0.9 kg
□	Pinta	4280993	TWS9292WMC *	220–240 V 50/60 Hz AC	3 VA	1 h	115 lm	–25...+35°C	2/3 x 2.5 mm ²	2	0.9 kg

* Korkeampi valovirta

Yksittäispaketut turvavalaisimet 1 h superkondensaattorilla ja langattomalla etävalvonnalla

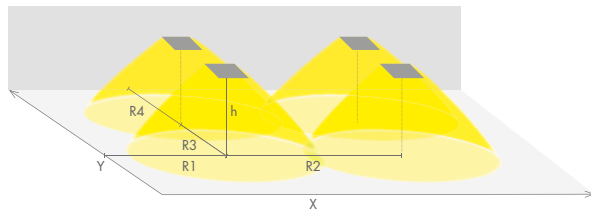
Muoto/väri	Asennus	Sähkönumero	Tuotekoodi	Valaisin
○	Uppo	4281558	Y0492WA	TWS0492WA
○	Uppo	4282201	Y0492WAC	TWS0492WAC
□	Pinta	4281540	Y9292WA	TWS9292WA
□	Pinta	4280994	Y9292WAC	TWS9292WAC

Yksittäispaketut turvavalaisimet 1 h superkondensaattorilla

Muoto/väri	Asennus	Sähkönumero	Tuotekoodi	Valaisin
○	Uppo	4281559	Y0492WM	TWS0492WM
○	Uppo	4282203	Y0492WMC	TWS0492WMC
□	Pinta	4281541	Y9292WM	TWS9292WM
□	Pinta	4280995	Y9292WMC	TWS9292WMC

Zonespot II: Lowbay

Valonjako | Avoimen alueen turvavalaistus (kattoasennus)



- 0.5 luksin taulukko avoimille alueille standardin EN 1838 mukaisesti; 0.5 metrin raja-alue on huomioitu taulukossa.
- Mittaustaso 0.02 m, mittaustulos katkokäytöllä.

R1 etäisyys seinästä X-suunta

R2 valaisimien asennusväli X-suunta

R3 valaisimien asennusväli Y-suunta

R4 etäisyys seinästä Y-suunta

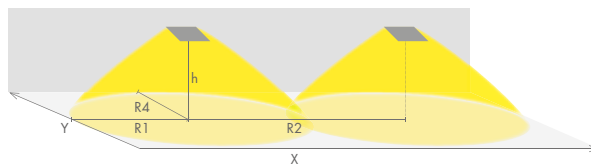
TWS9292WM(T), TWS9292WA(T), TWS0492WA, TWS0492WM, TWS0492WA4, TWS0492WM4

Asennus- korkeus (m)	Valaisimen alla (lx)	R1 (m)	R2 (m)	R3 (m)	R4 (m)
		0.5 lx	0.5 lx	0.5 lx	0.5 lx
2.5	1.6	3	6.5	6.5	3
3	1.4	3	6.5	6.5	3

TWS9292WMC, TWS9292WAC, TWS0492WAC, TWS0492WMC, TWS0492WA5, TWS0492WM5

Asennus- korkeus (m)	Valaisimen alla (lx)	R1 (m)	R2 (m)	R3 (m)	R4 (m)
		0.5 lx	0.5 lx	0.5 lx	0.5 lx
2.5	2	4	8	8	4
3	1.6	4	8	8	4
4	1.4	3	8.5	8.5	3

Valonjako | Poistumisreitien turvavalaistus (kattoasennus)



- 1 luksin taulukko poistumisreitien keskilinjalla standardin EN 1838 mukaisesti.
- Mittaustaso 0.02 m, mittaustulokset katkokäytöllä.

R1 etäisyys seinästä X-suunta

R2 valaisimien asennusväli X-suunta

R4 etäisyys seinästä Y-suunta

TWS9292WM(T), TWS9292WA(T), TWS0492WA, TWS0492WM, TWS0492WA4, TWS0492WM4

Asennus- korkeus (m)	Valaisimen alla (lx)	R1 (m)	R2 (m)	R4 (m)
		1 lx	1 lx	1 lx
2.5	1.5	3	7	1

TWS9292WMC, TWS9292WAC, TWS0492WAC, TWS0492WMC, TWS0492WA5, TWS0492WM5

Asennus- korkeus (m)	Valaisimen alla (lx)	R1 (m)	R2 (m)	R4 (m)
		1 lx	1 lx	1 lx
2.5	2	4	8	1
3	1.6	4	8	1
4	1.4	3.7	7.5	1

HUOMI Poistumisreitien valaistukseen suosittelemme Linespot Lowbay -valaisinta, ks. s. 316.

Zonespot II: Lowbay

Turvavalaisimet 1 h akulla ja langattomalla etävalvonnalla



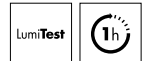
Muoto/väri	Asennus	Sähkönumero	Tuotekoodi	Nimellisliitäntäjännite	Maksimiottoteho latauksen aikana	Toiminta-aika	Valovirta	Käyttölämpötila	Sähköinen asennus	Suojausluokka	Paino
○	Uppo	4280986	TWT0452WA	220-240 V 50/60 Hz AC	3 VA	1 h	280 lm	0...+35°C	3 x 2.5 mm ²	1	0.6 kg
□	Pinta	4280962	TWT9252WA	220-240 V 50/60 Hz AC	3 VA	1 h	255 lm	0...+35°C	2/3 x 2.5 mm ²	2	0.7 kg
■	Pinta	4148809	TWT9252WAT	220-240 V 50/60 Hz AC	3 VA	1 h	255 lm	0...+35°C	2/3 x 2.5 mm ²	2	0.7 kg

Turvavalaisimet 3 h akulla ja langattomalla etävalvonnalla



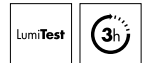
Muoto/väri	Asennus	Sähkönumero	Tuotekoodi	Nimellisliitäntäjännite	Maksimiottoteho latauksen aikana	Toiminta-aika	Valovirta	Käyttölämpötila	Sähköinen asennus	Suojausluokka	Paino
○	Uppo	4280987	TWT0453WA	220-240 V 50/60 Hz AC	6 VA	3 h	280 lm	0...+35°C	3 x 2.5 mm ²	1	0.8 kg
□	Pinta	4280964	TWT9253WA	220-240 V 50/60 Hz AC	6 VA	3 h	255 lm	0...+35°C	2/3 x 2.5 mm ²	2	0.9 kg
■	Pinta	4148811	TWT9253WAT	220-240 V 50/60 Hz AC	6 VA	3 h	255 lm	0...+35°C	2/3 x 2.5 mm ²	2	0.9 kg

Turvavalaisimet 1 h akulla



Muoto/väri	Asennus	Sähkönumero	Tuotekoodi	Nimellisliitäntäjännite	Maksimiottoteho latauksen aikana	Toiminta-aika	Valovirta	Käyttölämpötila	Sähköinen asennus	Suojausluokka	Paino
○	Uppo	4280984	TWT0452WM	220-240 V 50/60 Hz AC	3 VA	1 h	280 lm	0...+35°C	3 x 2.5 mm ²	1	0.6 kg
□	Pinta	4280963	TWT9252WM	220-240 V 50/60 Hz AC	3 VA	1 h	255 lm	0...+35°C	2/3 x 2.5 mm ²	2	0.7 kg
■	Pinta	4148810	TWT9252WMT	220-240 V 50/60 Hz AC	3 VA	1 h	255 lm	0...+35°C	2/3 x 2.5 mm ²	2	0.7 kg

Turvavalaisimet 3 h akulla



Muoto/väri	Asennus	Sähkönumero	Tuotekoodi	Nimellisliitäntäjännite	Maksimiottoteho latauksen aikana	Toiminta-aika	Valovirta	Käyttölämpötila	Sähköinen asennus	Suojausluokka	Paino
○	Uppo	4280985	TWT0453WM	220-240 V 50/60 Hz AC	6 VA	3 h	280 lm	0...+35°C	3 x 2.5 mm ²	1	0.8 kg
□	Pinta	4280965	TWT9253WM	220-240 V 50/60 Hz AC	6 VA	3 h	255 lm	0...+35°C	2/3 x 2.5 mm ²	2	0.9 kg
■	Pinta	4148812	TWT9253WMT	220-240 V 50/60 Hz AC	6 VA	3 h	255 lm	0...+35°C	2/3 x 2.5 mm ²	2	0.9 kg

Yksittäispakatut turvavalaisimet 1 h akulla ja langattomalla etävalvonnalla

Muoto/väri	Asennus	Sähkönumero	Tuotekoodi	Valaisin
○	Uppo	4281554	Y0452WA	TWT0452WA
□	Pinta	4281536	Y9252WA	TWT9252WA

Yksittäispakatut turvavalaisimet 3 h akulla ja langattomalla etävalvonnalla

Muoto/väri	Asennus	Sähkönumero	Tuotekoodi	Valaisin
○	Uppo	4281556	Y0453WA	TWT0453WA
□	Pinta	4281538	Y9253WA	TWT9253WA

Zonespot II: Lowbay

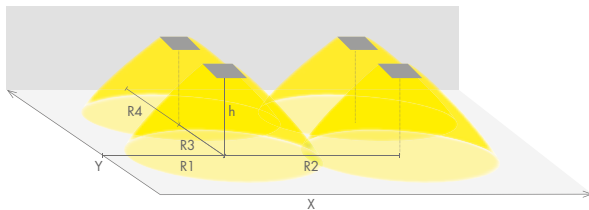
Yksittäispakatut turvavalaisimet 1 h akulla

Muoto/väri	Asennus	Sähkönumero	Tuotekoodi	Valaisin
○	Uppo	4281555	Y0452WM	TWT0452WM
□	Pinta	4281537	Y9252WM	TWT9252WM

Yksittäispakatut turvavalaisimet 3 h akulla

Muoto/väri	Asennus	Sähkönumero	Tuotekoodi	Valaisin
○	Uppo	4281557	Y0453WM	TWT0453WM
□	Pinta	4281539	Y9253WM	TWT9253WM

Valonjako | Avoimen alueen turvavalaisuus (kattoasennus)



- 0.5 luksin taulukko avoimille alueille standardin EN 1838 mukaisesti; 0.5 metrin raja-alue on huomioitu taulukossa.
- Mittaustaso 0.02 m, mittaustulos katkokäytöllä.

R1 etäisyys seinästä X-suunta

R2 valaisimien asennusväli X-suunta

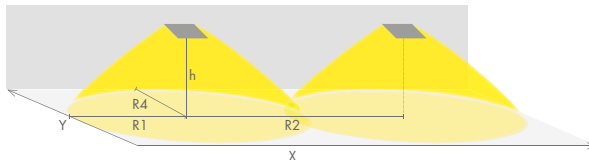
R3 valaisimien asennusväli Y-suunta

R4 etäisyys seinästä Y-suunta

TWT9252WA(T), TWT9253WA(T), TWT9252WM(T), TWT9253WM(T), TWT0453WM, TWT0452WM, TWT0453WA, TWT0452WA

Asennus- korkeus (m)	Valaisimen alla (lx)	R1 (m)	R2 (m)	R3 (m)	R4 (m)
		0.5 lx	0.5 lx	0.5 lx	0.5 lx
2.5	4.3	5.5	10	10	5.5
4	1.9	6	11	11	6
6	1.6	6	11	11	6

Valonjako | Poistumisreitien turvavalaisuus (kattoasennus)



- 1 luksin taulukko poistumisreitien keskilinjalla standardin EN 1838 mukaisesti.
- Mittaustaso 0.02 m, mittaustulokset katkokäytöllä.

R1 etäisyys seinästä X-suunta

R2 valaisimien asennusväli X-suunta

R4 etäisyys seinästä Y-suunta

TWT9252WA(T), TWT9253WA(T), TWT9252WM(T), TWT9253WM(T), TWT0453WM, TWT0452WM, TWT0453WA, TWT0452WA

Asennus- korkeus (m)	Valaisimen alla (lx)	R1 (m)	R2 (m)	R4 (m)
		1 lx	1 lx	1 lx
2.5	4.3	5	11	1
4	1.7	4	14	1

| HUOM! Poistumisreitien valaistukseen suosittelemme Linespot II Lowbay (TWT99)-valaisinta, ks. s. 316.

Zonespot II: Midbay

Turvavalaisimet 1 h superkondensaattorilla ja langattomalla etävalvonnalla



Muoto/väri	Asennus	Sähkönumero	Tuotekoodi	Nimellisliitäntäjännite	Maksimiottoteho latauksen aikana	Toiminta-aika	Valovirta	Käyttölämpötila	Sähköinen asennus	Suojausluokka	Paino
<input type="checkbox"/>	Pinta	4280934	TWS9392WA	220–240 V 50/60 Hz AC	3 VA	1 h	75 lm	–25...+35°C	2/3 x 2.5 mm ²	2	0.9 kg
<input checked="" type="checkbox"/>	Pinta	4148790	TWS9392WAT	220–240 V 50/60 Hz AC	3 VA	1 h	75 lm	–25...+35°C	2/3 x 2.5 mm ²	2	0.9 kg
<input type="checkbox"/>	Pinta	4280996	TWS9392WAC *	220–240 V 50/60 Hz AC	3 VA	1 h	105 lm	–25...+35°C	2/3 x 2.5 mm ²	2	0.9 kg

* Korkeampi valovirta

Turvavalaisimet 1 h superkondensaattorilla



Muoto/väri	Asennus	Sähkönumero	Tuotekoodi	Nimellisliitäntäjännite	Maksimiottoteho latauksen aikana	Toiminta-aika	Valovirta	Käyttölämpötila	Sähköinen asennus	Suojausluokka	Paino
<input type="checkbox"/>	Pinta	4280935	TWS9392WM	220–240 V 50/60 Hz AC	3 VA	1 h	75 lm	–25...+35°C	2/3 x 2.5 mm ²	2	0.9 kg
<input checked="" type="checkbox"/>	Pinta	4148791	TWS9392WMT	220–240 V 50/60 Hz AC	3 VA	1 h	75 lm	–25...+35°C	2/3 x 2.5 mm ²	2	0.9 kg
<input type="checkbox"/>	Pinta	4280997	TWS9392WMC *	220–240 V 50/60 Hz AC	3 VA	1 h	105 lm	–25...+35°C	2/3 x 2.5 mm ²	2	0.9 kg

* Korkeampi valovirta

Yksittäispakatut turvavalaisimet 1 h superkondensaattorilla ja langattomalla etävalvonnalla

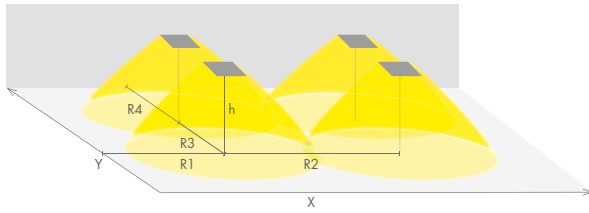
Muoto/väri	Asennus	Sähkönumero	Tuotekoodi	Valaisin
<input type="checkbox"/>	Pinta	4281567	Y9392WA	TWS9392WA
<input type="checkbox"/>	Pinta	4280998	Y9392WAC	TWS9392WAC

Yksittäispakatut turvavalaisimet 1 h superkondensaattorilla

Muoto/väri	Asennus	Sähkönumero	Tuotekoodi	Valaisin
<input type="checkbox"/>	Pinta	4281568	Y9392WM	TWS9392WM
<input type="checkbox"/>	Pinta	4280999	Y9392WMC	TWS9392WMC

Zonespot II: Midbay

Valonjako | Avoimen alueen turvavalaistus (kattoasennus)



- 0.5 luksin taulukko avoimille alueille standardin EN 1838 mukaisesti; 0.5 metrin raja-alue on huomioitu taulukossa.
- Mittaustaso 0.02 m, mittaustulos katkokäytöllä.

R1 etäisyys seinästä X-suunta

R2 valaisimien asennusväli X-suunta

R3 valaisimien asennusväli Y-suunta

R4 etäisyys seinästä Y-suunta

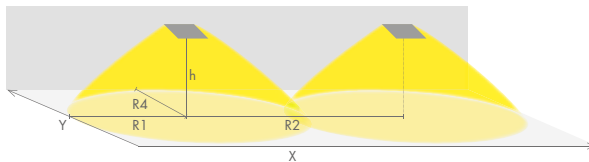
TWS9392WM(T), TWS9392WA(T)

Asennus- korkeus (m)	Valaisimen alla (lx)	R1 (m)	R2 (m)	R3 (m)	R4 (m)
		0.5 lx	0.5 lx	0.5 lx	0.5 lx
2.5	8.5	2	4	4	2
3	6	2	4.5	4.5	2
4	3.5	2	5	5	2
6	1.5	3	6	6	3

TWS9392WMC, TWS9392WAC

Asennus- korkeus (m)	Valaisimen alla (lx)	R1 (m)	R2 (m)	R3 (m)	R4 (m)
		0.5 lx	0.5 lx	0.5 lx	0.5 lx
2.5	11	2.5	5	5	2.5
3	7.5	2.5	5	5	2.5
4	4	3	6	6	3
6	2	3.5	8	8	3.5
8	1	3.5	8	8	3.5

Valonjako | Poistumisreitit turvavalaistus (kattoasennus)



- 1 luksin taulukko poistumisreitit keskilinjalla standardin EN 1838 mukaisesti.
- Mittaustaso 0.02 m, mittaustulokset katkokäytöllä.

R1 etäisyys seinästä X-suunta

R2 valaisimien asennusväli X-suunta

R4 etäisyys seinästä Y-suunta

TWS9392WM(T), TWS9392WA(T)

Asennus- korkeus (m)	Valaisimen alla (lx)	R1 (m)	R2 (m)	R4 (m)
		1 lx	1 lx	1 lx
2.5	8.5	2	5	1
3	6	2	5.5	1
4	3.5	3	6	1
6	1.5	3	7	1

TWS9392WMC, TWS9392WAC

Asennus- korkeus (m)	Valaisimen alla (lx)	R1 (m)	R2 (m)	R4 (m)
		1 lx	1 lx	1 lx
2.5	11	2	5.5	1
3	7.5	2	5.5	1
4	4	3	6	1
6	2	3	8.5	1

! HUOM! Poistumisreitit valaistukseen suosittelemme Linespot Midbay -valaisinta, ks. s. 318.

Zonespot II: Midbay

Turvavalaisimet 1 h akulla ja langattomalla etävalvonnalla



Muoto/väri	Asennus	Sähkönumero	Tuotekoodi	Nimellisliitäntäjännite	Maksimiottoteho latauksen aikana	Toiminta-aika	Valovirta	Käyttölämpötila	Sähköinen asennus	Suojausluokka	Paino
<input type="checkbox"/>	Pinta	4280975	TWT9352WA	220–240 V 50/60 Hz AC	3 VA	1 h	230 lm	0...+35°C	2/3 x 2.5 mm ²	2	0.7 kg
<input checked="" type="checkbox"/>	Pinta	4148816	TWT9352WAT	220–240 V 50/60 Hz AC	3 VA	1 h	230 lm	0...+35°C	2/3 x 2.5 mm ²	2	0.7 kg

Turvavalaisimet 3 h akulla ja langattomalla etävalvonnalla



Muoto/väri	Asennus	Sähkönumero	Tuotekoodi	Nimellisliitäntäjännite	Maksimiottoteho latauksen aikana	Toiminta-aika	Valovirta	Käyttölämpötila	Sähköinen asennus	Suojausluokka	Paino
<input type="checkbox"/>	Pinta	4280977	TWT9353WA	220–240 V 50/60 Hz AC	6 VA	3 h	230 lm	0...+35°C	2/3 x 2.5 mm ²	2	0.9 kg
<input checked="" type="checkbox"/>	Pinta	4148818	TWT9353WAT	220–240 V 50/60 Hz AC	6 VA	3 h	230 lm	0...+35°C	2/3 x 2.5 mm ²	2	0.9 kg

Turvavalaisimet 1 h akulla



Muoto/väri	Asennus	Sähkönumero	Tuotekoodi	Nimellisliitäntäjännite	Maksimiottoteho latauksen aikana	Toiminta-aika	Valovirta	Käyttölämpötila	Sähköinen asennus	Suojausluokka	Paino
<input type="checkbox"/>	Pinta	4280976	TWT9352WM	220–240 V 50/60 Hz AC	3 VA	1 h	230 lm	0...+35°C	2/3 x 2.5 mm ²	2	0.7 kg
<input checked="" type="checkbox"/>	Pinta	4148817	TWT9352WMT	220–240 V 50/60 Hz AC	3 VA	1 h	230 lm	0...+35°C	2/3 x 2.5 mm ²	2	0.7 kg

Turvavalaisimet 3 h akulla



Muoto/väri	Asennus	Sähkönumero	Tuotekoodi	Nimellisliitäntäjännite	Maksimiottoteho latauksen aikana	Toiminta-aika	Valovirta	Käyttölämpötila	Sähköinen asennus	Suojausluokka	Paino
<input type="checkbox"/>	Pinta	4280978	TWT9353WM	220–240 V 50/60 Hz AC	6 VA	3 h	230 lm	0...+35°C	2/3 x 2.5 mm ²	2	0.9 kg
<input checked="" type="checkbox"/>	Pinta	4148819	TWT9353WMT	220–240 V 50/60 Hz AC	6 VA	3 h	230 lm	0...+35°C	2/3 x 2.5 mm ²	2	0.9 kg

Yksittäispakatut turvavalaisimet 1 h akulla ja langattomalla etävalvonnalla

Muoto/väri	Asennus	Sähkönumero	Tuotekoodi	Valaisin
<input type="checkbox"/>	Pinta	4281563	Y9352WA	TWT9352WA

Yksittäispakatut turvavalaisimet 3 h akulla ja langattomalla etävalvonnalla

Muoto/väri	Asennus	Sähkönumero	Tuotekoodi	Valaisin
<input type="checkbox"/>	Pinta	4281565	Y9353WA	TWT9353WA

Yksittäispakatut turvavalaisimet 1 h akulla

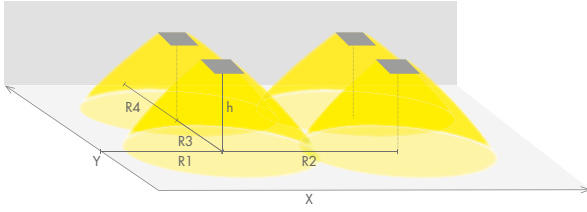
Muoto/väri	Asennus	Sähkönumero	Tuotekoodi	Valaisin
<input type="checkbox"/>	Pinta	4281564	Y9352WM	TWT9352WM

Yksittäispakatut turvavalaisimet 3 h akulla

Muoto/väri	Asennus	Sähkönumero	Tuotekoodi	Valaisin
<input type="checkbox"/>	Pinta	4281566	Y9353WM	TWT9353WM

Zonespot II: Midbay

Valonjako | Avoimen alueen turvavalaistus (kattoasennus)



- 0.5 luksin taulukko avoimille alueille standardin EN 1838 mukaisesti; 0.5 metrin raja-alue on huomioitu taulukossa.
- Mittaustaso 0.02 m, mittaustulos katkokäytöllä.

R1 etäisyys seinästä X-suunta

R2 valaisimien asennusväli X-suunta

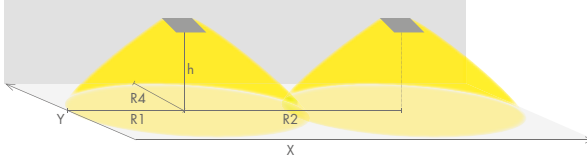
R3 valaisimien asennusväli Y-suunta

R4 etäisyys seinästä Y-suunta

TWT9352WA(T), TWT9353WA(T), TWT9352WM(T), TWT9353WM(T)

Asennus- korkeus (m)	Valaisimen alla (lx)	R1 (m)	R2 (m)	R3 (m)	R4 (m)
		0.5 lx	0.5 lx	0.5 lx	0.5 lx
2.5	25	3	5.5	5.5	3
4	9	3.5	6.5	6.5	3.5
6	4	4.5	8	8	4.5
8	2.5	5	9.5	9.5	5
10	1.5	5	10	10	5

Valonjako | Poistumisreitit turvavalaistus (kattoasennus)



- 1 luksin taulukko poistumisreitit keskilinjalla standardin EN 1838 mukaisesti.
- Mittaustaso 0.02 m, mittaustulokset katkokäytöllä.

R1 etäisyys seinästä X-suunta

R2 valaisimien asennusväli X-suunta

R4 etäisyys seinästä Y-suunta

TWT9352WA(T), TWT9353WA(T), TWT9352WM(T), TWT9353WM(T)

Asennus- korkeus (m)	Valaisimen alla (lx)	R1 (m)	R2 (m)	R4 (m)
		1 lx	1 lx	1 lx
2.5	25	2.5	6	1
4	9	3	8	1
6	4	4	9	1
8	2.5	4.5	11	1
10	1.5	3.5	11	1

| HUOM! Poistumisreitit valaistukseen suosittelemme Linespot Midbay -valaisinta, ks. s. 318.

Zonespot II: Highbay

Turvavalaisimet 1 h superkondensaattorilla ja langattomalla etävalvonnalla



Muoto/väri	Asennus	Sähkönumero	Tuotekoodi	Nimellisliitäntäjännite	Maksimiototeho latauksen aikana	Toiminta-aika	Valovirta	Käyttölämpötila	Sähköinen asennus	Suojausluokka	Paino
□	Pinta	4148682	TWS8492WAC	220–240 V 50/60 Hz AC	3 VA	1 h	110 lm	–25...+35 °C	2/3 x 2.5 mm ²	2	0.9 kg
■	Pinta	4148784	TWS8492WACT	220–240 V 50/60 Hz AC	3 VA	1 h	110 lm	–25...+35 °C	2/3 x 2.5 mm ²	2	0.9 kg

Turvavalaisimet 1 h superkondensaattorilla



Muoto/väri	Asennus	Sähkönumero	Tuotekoodi	Nimellisliitäntäjännite	Maksimiototeho latauksen aikana	Toiminta-aika	Valovirta	Käyttölämpötila	Sähköinen asennus	Suojausluokka	Paino
□	Pinta	4148683	TWS8492WMC	220–240 V 50/60 Hz AC	3 VA	1 h	110 lm	–25...+35 °C	2/3 x 2.5 mm ²	2	0.9 kg
■	Pinta	4148785	TWS8492WMCCT	220–240 V 50/60 Hz AC	3 VA	1 h	110 lm	–25...+35 °C	2/3 x 2.5 mm ²	2	0.9 kg

Turvavalaisimet 1 h akulla ja langattomalla etävalvonnalla



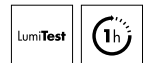
Muoto/väri	Asennus	Sähkönumero	Tuotekoodi	Nimellisliitäntäjännite	Maksimiototeho latauksen aikana	Toiminta-aika	Valovirta	Käyttölämpötila	Sähköinen asennus	Suojausluokka	Paino
□	Pinta	4226357	TWT8452WA	220–240 V 50/60 Hz AC	3 VA	1 h	225 lm	0...+35 °C	2/3 x 2.5 mm ²	2	0.7 kg
■	Pinta	4148794	TWT8452WAT	220–240 V 50/60 Hz AC	3 VA	1 h	225 lm	0...+35 °C	2/3 x 2.5 mm ²	2	0.7 kg

Turvavalaisimet 3 h akulla ja langattomalla etävalvonnalla



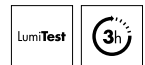
Muoto/väri	Asennus	Sähkönumero	Tuotekoodi	Nimellisliitäntäjännite	Maksimiototeho latauksen aikana	Toiminta-aika	Valovirta	Käyttölämpötila	Sähköinen asennus	Suojausluokka	Paino
□	Pinta	4226359	TWT8453WA	220–240 V 50/60 Hz AC	6 VA	3 h	225 lm	0...+35 °C	2/3 x 2.5 mm ²	2	0.85 kg
■	Pinta	4148796	TWT8453WAT	220–240 V 50/60 Hz AC	6 VA	3 h	225 lm	0...+35 °C	2/3 x 2.5 mm ²	2	0.85 kg

Turvavalaisimet 1 h akulla



Muoto/väri	Asennus	Sähkönumero	Tuotekoodi	Nimellisliitäntäjännite	Maksimiototeho latauksen aikana	Toiminta-aika	Valovirta	Käyttölämpötila	Sähköinen asennus	Suojausluokka	Paino
□	Pinta	4226358	TWT8452WM	220–240 V 50/60 Hz AC	3 VA	1 h	225 lm	0...+35 °C	2/3 x 2.5 mm ²	2	0.7 kg
■	Pinta	4148795	TWT8452WMT	220–240 V 50/60 Hz AC	3 VA	1 h	225 lm	0...+35 °C	2/3 x 2.5 mm ²	2	0.7 kg

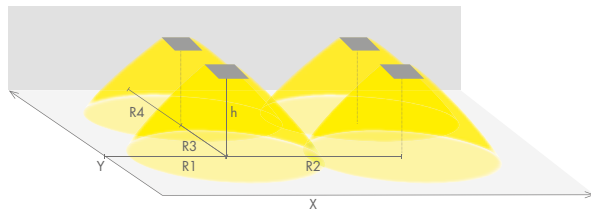
Turvavalaisimet 1 h akulla



Muoto/väri	Asennus	Sähkönumero	Tuotekoodi	Nimellisliitäntäjännite	Maksimiototeho latauksen aikana	Toiminta-aika	Valovirta	Käyttölämpötila	Sähköinen asennus	Suojausluokka	Paino
□	Pinta	4226360	TWT8453WM	220–240 V 50/60 Hz AC	6 VA	3 h	225 lm	0...+35 °C	2/3 x 2.5 mm ²	2	0.85 kg
■	Pinta	4148797	TWT8453WMT	220–240 V 50/60 Hz AC	6 VA	3 h	225 lm	0...+35 °C	2/3 x 2.5 mm ²	2	0.85 kg

Zonespot II: Highbay

Valonjako | Avoimen alueen turvavalaistus (kattoasennus)



- 0.5 luksin taulukko avoimille alueille standardin EN 1838 mukaisesti; 0.5 metrin raja-alue on huomioitu taulukossa.
- Mittaustaso 0.02 m, mittaustulos katkokäytöllä.

R1 etäisyys seinästä X-suunta

R2 valaisimien asennusväli X-suunta

R3 valaisimien asennusväli Y-suunta

R4 etäisyys seinästä Y-suunta

TWS8492WMC(T), TWS8492WAC(T)

Asennus- korkeus (m)	Valaisimen alla (lx)	R1 (m)	R2 (m)	R3 (m)	R4 (m)
		0.5 lx	0.5 lx	0.5 lx	0.5 lx
2.5	27	2.5	5	5	2.5
3	18	2.5	5.5	5.5	2.5
4	10	2.5	5.5	5.5	2.5
6	4.5	3	6	6	3
8	2.5	3	6.5	6.5	3
10	1.5	3	7	7	3
12	1.25	3	7	7	3

TWT8452WM(T), TWT8452WA(T), TWT8453WM(T), TWT8453WA(T)

Asennus- korkeus (m)	Valaisimen alla (lx)	R1 (m)	R2 (m)	R3 (m)	R4 (m)
		0.5 lx	0.5 lx	0.5 lx	0.5 lx
4	27	3	7	7	3
6	12	3	7	7	3
8	7	3	7	7	3
10	4.5	3	7.5	7.5	3
12	3	3.5	8	8	3.5
14	2	3.5	8	8	3.5
16	1.5	3.5	8	8	3.5

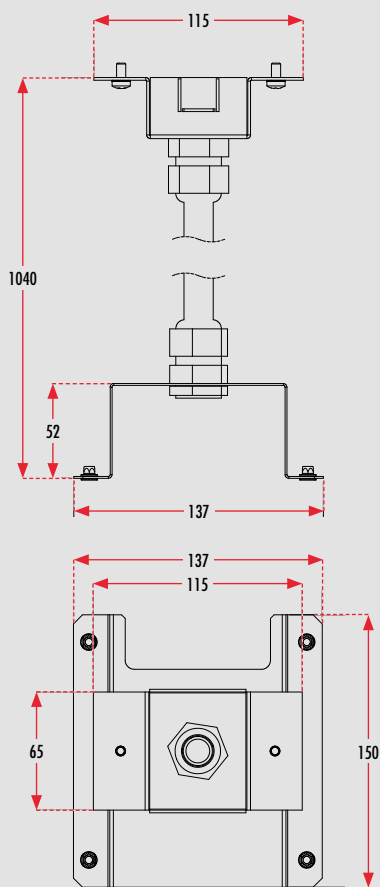
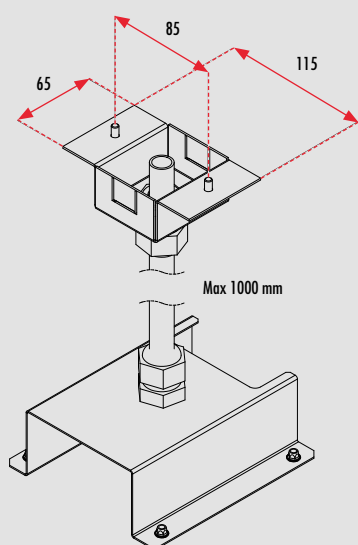
Zonespot II

Lisätarvikkeet

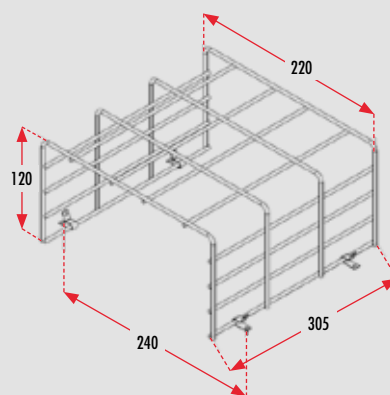
Sähkönumero	Tuotekoodi	Tuotekuvaus
4282207	TW77504F	Ripustuskannatin (pintamallille)
4148854	TW77504FM	Ripustuskannatin, musta (pintamallille)
4281134	TW77508B	Pallo suoja (pintamallille)
4280929	TMT389	Tiivisterengas (uppomallille)
4244125	TWT9202	Seinä kannake (pintamallille)
4148859	TWT9202M	Seinä kannake, musta (pintamallille)

Mitat [mm]

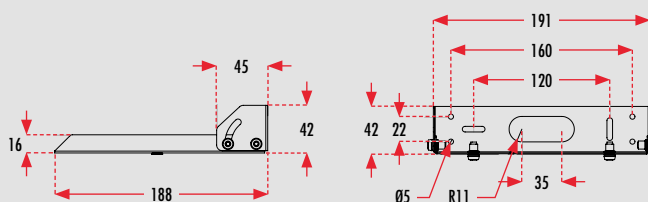
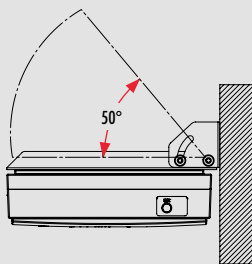
TW77504F(M) | Ripustuskannatin



TW77508B | Pallo suoja







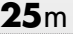




TWT9202(M) | Seinä kannake





Easy: Combo

Yksikköturvalaisin
avoimille alueille tai
yksikköopastevalaisin

 LED	 IP 40 /54*	 RAL 9003	 MUUT RAL-VÄRIT TILAUksesta
 25m	 -O-		
 CE	 EN 60598-2-22	 LumiTest	

Yhdistelmävalaisin, jota voidaan käyttää joko opaste- tai turvalaisimena

Teknoware Easy Combo on yhdistelmävalaisin, jota voidaan käyttää joko opaste- tai turvalaisimena. Käännettävällä opasteella Easy Combo voidaan asentaa opastamaan ylös, alas, vasemmalle tai oikealle (opaste sisältyy yksittäispakkaukseen). Kun Comboa käytetään opastevalaisimena, kattoasennus vaatii erillisen kattokannakkeen (TWTB104). Ilman opastetta Combo on heti valmis turvalaisimeksi.

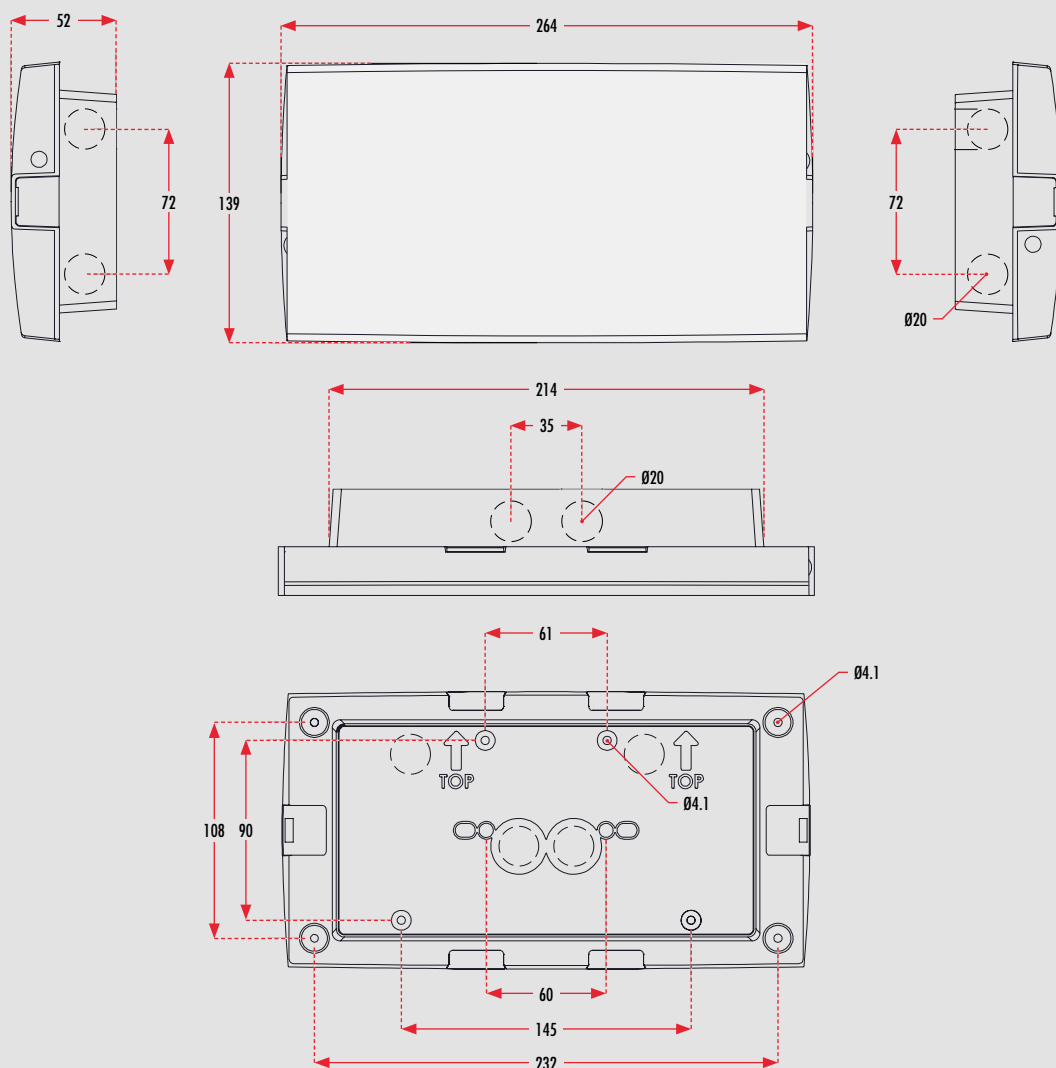
Käytännöllisen muotoilunsa ansiosta valaisin voidaan helposti pinta-asentaa tai uppoasentaa – katto-, ripustus- ja lippuasennus onnistuu erillisellä kannakkeella. Valaisimen vakioväri on valkoinen (RAL 9003), muut RAL-värit ovat saatavilla erikoistilauksesta. Easyn tuoteperhe tarjoaa ihanteellisen vaihtoehdon, kun samalla valaisinrungolla halutaan toteuttaa koko kiinteistön turvalaistus.

Easy Combon saat akulla sekä halutessasi langattomalla AaltoCtrl-etävalvonnalla.



- **Pölyltä ja vedeltä suojattu**
Kehys on vahvaa muovia ja valaisimella on IP40-luokitus (* IP54 erillisellä tiivisteellä).
- **Yhdistelmävalaisin**
Voidaan käyttää opaste- tai turvalaisimena
- **Kustannustehokas**
Yhdellä valaisinrungolla koko kiinteistön turvalaistus.
- **Monipuoliset opasteet**
Opastevalaisimen suunta voidaan valita vapaasti käännettävillä opasteilla. Kun Easy Comboa käytetään turvalaisimena, opaste jätetään pois.

Easy Combo | Valaisin



Yksittäispakatut yhdistelmävalaisimet 1 h akulla ja langattomalla etävalvonnalla



Sähkönumero	Tuotekoodi	Nimellisliitäntäjännite	Maksimiottoteho latauksen aikana	Toiminta-aika	Valovirta	Käyttölämpötila	Sähköinen asennus	Suojausluokka	Paino
4244141	YB152WA120	220–240 V 50/60 Hz AC	8 VA	1 h	170 lm	–5...+35°C	2/3 x 2.5 mm ²	2	0.55 kg

Yksittäispakatut yhdistelmävalaisimet 3 h akulla ja langattomalla etävalvonnalla



Sähkönumero	Tuotekoodi	Nimellisliitäntäjännite	Maksimiottoteho latauksen aikana	Toiminta-aika	Valovirta	Käyttölämpötila	Sähköinen asennus	Suojausluokka	Paino
4244143	YB153WA120	220–240 V 50/60 Hz AC	8 VA	3 h	170 lm	–5...+35°C	2/3 x 2.5 mm ²	2	0.55 kg

Yksittäispakatut yhdistelmävalaisimet 1 h akulla



Sähkönumero	Tuotekoodi	Nimellisliitäntäjännite	Maksimiottoteho latauksen aikana	Toiminta-aika	Valovirta	Käyttölämpötila	Sähköinen asennus	Suojausluokka	Paino
4244142	YB152WM120	220–240 V 50/60 Hz AC	8 VA	1 h	170 lm	–5...+35°C	2/3 x 2.5 mm ²	2	0.55 kg

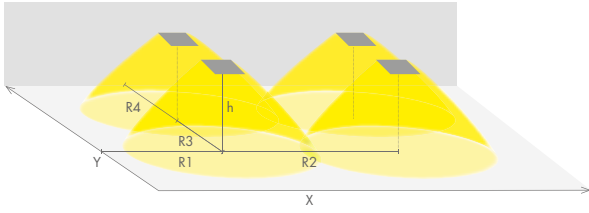
Yksittäispakatut yhdistelmävalaisimet 3 h akulla



Sähkönumero	Tuotekoodi	Nimellisliitäntäjännite	Maksimiottoteho latauksen aikana	Toiminta-aika	Valovirta	Käyttölämpötila	Sähköinen asennus	Suojausluokka	Paino
4244144	YB153WM120	220–240 V 50/60 Hz AC	8 VA	3 h	170 lm	–5...+35°C	2/3 x 2.5 mm ²	2	0.55 kg

Easy: Combo

Valonjako | Avoimen alueen turvavalaistus (kattoasennus)



- 0.5 luksin taulukko avoimille alueille standardin EN 1838 mukaisesti; 0.5 metrin raja-alue on huomioitu taulukossa.
- Mittaustaso 0.02 m, mittaustulos katkokäytöllä.

R1 etäisyys seinästä X-suunta

R2 valaisimien asennusväli X-suunta

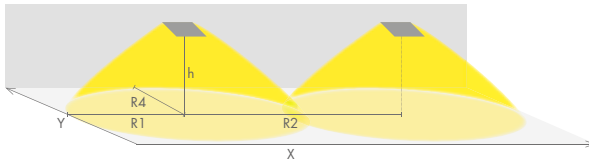
R3 valaisimien asennusväli Y-suunta

R4 etäisyys seinästä Y-suunta

YB152WM120, YB153WM120, YB152WA120, YB153WA120

Asennus- korkeus (m)	Valaisimen alla (lx)	R1 (m)	R2 (m)	R3 (m)	R4 (m)
		0.5 lx	0.5 lx	0.5 lx	0.5 lx
2,5	7	3,5	7	7	3,5
3	5	3,5	7	7	3,5
4	2,5	3,5	7,5	7,5	3,5
6	1,2	4	8	8	4

Valonjako | Poistumisreitit turvavalaistus (kattoasennus)



- 1 luksin taulukko poistumisreitit keskilinjalla standardin EN 1838 mukaisesti.
- Mittaustaso 0.02 m, mittaustulokset katkokäytöllä.

R1 etäisyys seinästä X-suunta

R2 valaisimien asennusväli X-suunta

R4 etäisyys seinästä Y-suunta

YB152WM120, YB153WM120, YB152WA120, YB153WA120

Asennus- korkeus (m)	Valaisimen alla (lx)	R1 (m)	R2 (m)	R4 (m)
		1 lx	1 lx	1 lx
2,5	7	3	8	1
3	5	3	8,5	1
4	2,5	3	9,5	1

Lisätarvikkeet

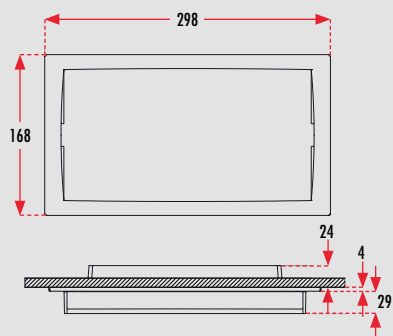
Sähkönumero	Tuotekoodi	Tuotekuvaus
4244181	TWTB101	Upotuskehys
4244182	TWTB103	Lippuasennuskannake
4244183	TWTB104	Kattoasennuskannake
4244184	TWTB105	Ripustuskanatin
4281134	TW77508B	Pallosuoja
4148627	TWTB110	IP54-tiiviste

Easy: Combo

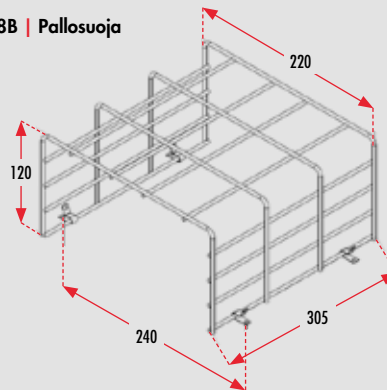
Lisätarvikkeet

Mitat [mm]

TWTB101 | Upotuskehys *

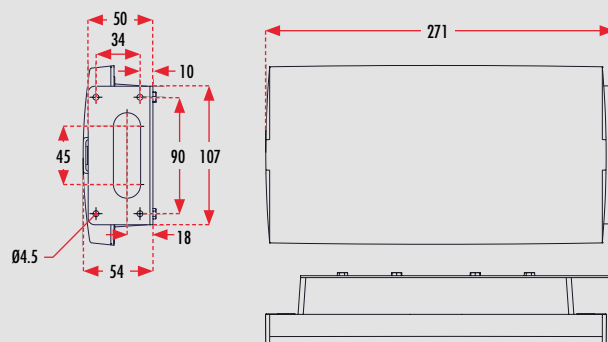


TW77508B | Pallosuoja

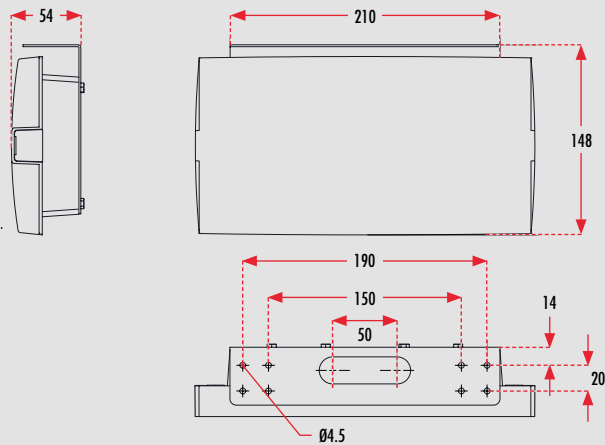


* Valaisimen upotusaukko 215 mm x 111 mm.

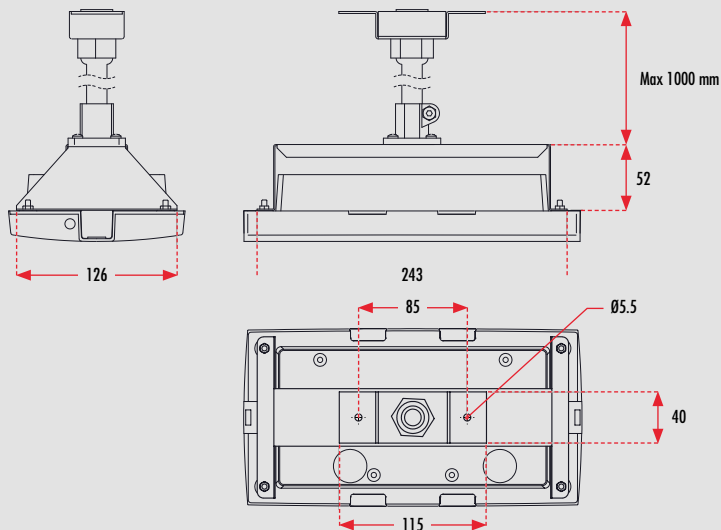
TWTB103 | Lippuasennuskannake



TWTB104 | Kattoasennuskannake

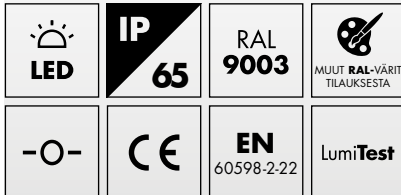


TWTB105 | Ripustuskannatin



Solid: Zone Lowbay Zone Midbay

Yksikköturvavalaisin
avoimille alueille



Kestävä turvavalaisin teollisuustilojen ja parkkihallien valaisemiseen

Teknoware Solid on täysin pölytiivis, vedeltä suojattu IP65-luokiteltu turvavalaisin. Se soveltuu vaativiin olosuhteisiin kuten teollisuustiloihin ja parkkihalleihin sekä ulkokäyttöön.

Solid Zone Lowbay ja Zone Midbay -turvavalaisimet antavat laajan ja tasaisen valokuvion, joka valaisee avoimet alueet tehokkaasti. Valaisin voidaan asentaa 18 metrin korkeuteen saakka. Valaisimen vakioväri on valkoinen (RAL 9003), muut RAL-värit ovat saatavilla erikoistilauksesta.

Valaisimen saat joko Escap-superkondensaattorilla tai akulla sekä halutessasi langattomalla AaltoCtrl-etävalvonnalla.



- **Avointen alueiden valaisemiseen**
Laaja ja tasainen valokuvio, joka valaisee avoimet alueet tehokkaasti.
- **Pölytiivis ja vedeltä suojattu**
Valaisimen kotelointiluokka on IP65.
- **Asennuskorkeus**
18 metriin saakka.
- **Vaativiin olosuhteisiin**
Teollisuustiloihin, parkkihalleihin ja ulkokäyttöön.



KOHOKOHDAT



VAATIVIIN
OLOSUHTEISIIN



MONIPUOLINEN
OPTIIKKAVALIKOIMA



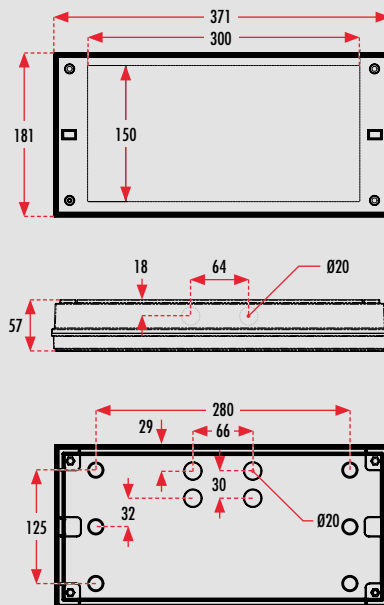
SISÄ- JA
ULKOKÄYTTÖÖN



PÖLYTIIVIS JA
VEDELTÄ SUOJATTU

Mitat [mm]

Solid | Valaisin



Solid: Zone Lowbay

Turvavalaisimet 1 h superkondensaattorilla ja langattomalla etävalvonnalla



Sähkönumero	Tuotekoodi	Nimellisliitäntäjännite	Maksimiottoteho latauksen aikana	Toiminta-aika	Valovirta	Käyttölämpötila	Sähköinen asennus	Suojausluokka	Paino
4282278	TWS3292WA	220–240 V 50/60 Hz AC	3 VA	1 h	94 lm	–25 ...+35°C	2/3 x 2.5 mm ²	2	1.5 kg

Turvavalaisimet 1 h superkondensaattorilla



Sähkönumero	Tuotekoodi	Nimellisliitäntäjännite	Maksimiottoteho latauksen aikana	Toiminta-aika	Valovirta	Käyttölämpötila	Sähköinen asennus	Suojausluokka	Paino
4282277	TWS3292WM	220–240 V 50/60 Hz AC	3 VA	1 h	94 lm	–25...+35°C	2/3 x 2.5 mm ²	2	1.5 kg

Turvavalaisimet 1 h akulla ja langattomalla etävalvonnalla



Sähkönumero	Tuotekoodi	Nimellisliitäntäjännite	Maksimiottoteho latauksen aikana	Toiminta-aika	Valovirta	Käyttölämpötila	Sähköinen asennus	Suojausluokka	Paino
4211228	TWT3252WA	220–240 V 50/60 Hz AC	2.7 VA	1 h	550 lm	0...+35°C	2/3 x 2.5 mm ²	2	1.5 kg

Turvavalaisimet 3 h akulla ja langattomalla etävalvonnalla



Sähkönumero	Tuotekoodi	Nimellisliitäntäjännite	Maksimiottoteho latauksen aikana	Toiminta-aika	Valovirta	Käyttölämpötila	Sähköinen asennus	Suojausluokka	Paino
4211258	TWT3253WA	220–240 V 50/60 Hz AC	4.1 VA	3 h	550 lm	0...+35°C	2/3 x 2.5 mm ²	2	1.5 kg

Turvavalaisimet 1 h akulla



Sähkönumero	Tuotekoodi	Nimellisliitäntäjännite	Maksimiottoteho latauksen aikana	Toiminta-aika	Valovirta	Käyttölämpötila	Sähköinen asennus	Suojausluokka	Paino
4211249	TWT3252WM	220–240 V 50/60 Hz AC	2.6 VA	1 h	550 lm	0...+35°C	2/3 x 2.5 mm ²	2	1.5 kg

Turvavalaisimet 3 h akulla



Sähkönumero	Tuotekoodi	Nimellisliitäntäjännite	Maksimiottoteho latauksen aikana	Toiminta-aika	Valovirta	Käyttölämpötila	Sähköinen asennus	Suojausluokka	Paino
4211264	TWT3253WM	220–240 V 50/60 Hz AC	3.8 VA	3 h	550 lm	0...+35°C	2/3 x 2.5 mm ²	2	1.5 kg

Solid: Zone Lowbay

Yksittäispakatut turvavalaisimet 1 h superkondensaattorilla ja langattomalla etävalvonnalla

Sähkönumero	Tuotekoodi	Valaisin
4211285	Y3292WA	TWS3292WA

Yksittäispakatut turvavalaisimet 1 h superkondensaattorilla

Sähkönumero	Tuotekoodi	Valaisin
4211295	Y3292WM	TWS3292WM

Yksittäispakatut turvavalaisimet 1 h akulla ja langattomalla etävalvonnalla

Sähkönumero	Tuotekoodi	Valaisin
4211231	Y3252WA	TWT3252WA

Yksittäispakatut turvavalaisimet 3 h akulla ja langattomalla etävalvonnalla

Sähkönumero	Tuotekoodi	Valaisin
4211261	Y3253WA	TWT3253WA

Yksittäispakatut turvavalaisimet 1 h akulla

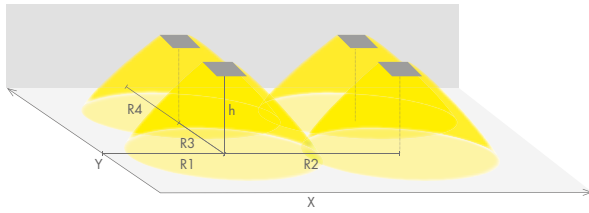
Sähkönumero	Tuotekoodi	Valaisin
4211252	Y3252WM	TWT3252WM

Yksittäispakatut turvavalaisimet 3 h akulla

Sähkönumero	Tuotekoodi	Valaisin
4211280	Y3253WM	TWT3253WM

Solid: Zone Lowbay

Valonjako | Avoimen alueen turvavalistus (kattoasennus)



- 0.5 luksin taulukko avoimille alueille standardin EN 1838 mukaisesti; 0.5 metrin raja-alue on huomioitu taulukossa.
- Mittaustaso 0.02 m, mittaustulos katkokäytöllä.

R1 etäisyys seinästä X-suunta

R2 valaisimien asennusväli X-suunta

R3 valaisimien asennusväli Y-suunta

R4 etäisyys seinästä Y-suunta

TWS3292WA, TWS3292WM

Asennus- korkeus (m)	Valaisimen alla (lx)	R1 (m)	R2 (m)	R3 (m)	R4 (m)
		0.5 lx	0.5 lx	0.5 lx	0.5 lx
2.5	2	5	9	9	5
3	1.5	4	9.5	9.5	4

TWT3252WA, TWT3253WA, TWT3252WM, TWT3253WM

Asennus- korkeus (m)	Valaisimen alla (lx)	R1 (m)	R2 (m)	R3 (m)	R4 (m)
		0.5 lx	0.5 lx	0.5 lx	0.5 lx
2.5	12	6.5	12	12	6.5
3	8	7	13.5	13.5	7
4	4	7.5	15	15	7.5
6	2.5	9	16	16	9
8	2	9	17	17	9

Solid: Zone Midbay

Turvavalaisimet 1 h superkondensaattorilla ja langattomalla etävalvonnalla



Sähkönumero	Tuotekoodi	Nimellisliitäntäjännite	Maksimiottoteho latauksen aikana	Toiminta-aika	Valovirta	Käyttölämpötila	Sähköinen asennus	Suojausluokka	Paino
4282280	TWS3692WA	220–240 V 50/60 Hz AC	3 VA	1 h	93 lm	–25...+35°C	2/3 x 2.5 mm ²	2	1.5 kg

Turvavalaisimet 1 h superkondensaattorilla



Sähkönumero	Tuotekoodi	Nimellisliitäntäjännite	Maksimiottoteho latauksen aikana	Toiminta-aika	Valovirta	Käyttölämpötila	Sähköinen asennus	Suojausluokka	Paino
4282279	TWS3692WM	220–240 V 50/60 Hz AC	3 VA	1 h	93 lm	–25...+35°C	2/3 x 2.5 mm ²	2	1.5 kg

Turvavalaisimet 1 h akulla ja langattomalla etävalvonnalla



Sähkönumero	Tuotekoodi	Nimellisliitäntäjännite	Maksimiottoteho latauksen aikana	Toiminta-aika	Valovirta	Käyttölämpötila	Sähköinen asennus	Suojausluokka	Paino
4211375	TWT3652WA	220–240 V 50/60 Hz AC	2.7 VA	1 h	600 lm	0...+35°C	2/3 x 2.5 mm ²	2	1.5 kg

Turvavalaisimet 3 h akulla ja langattomalla etävalvonnalla



Sähkönumero	Tuotekoodi	Nimellisliitäntäjännite	Maksimiottoteho latauksen aikana	Toiminta-aika	Valovirta	Käyttölämpötila	Sähköinen asennus	Suojausluokka	Paino
4282329	TWT3653WA	220–240 V 50/60 Hz AC	4.1 VA	3 h	600 lm	0...+35°C	2/3 x 2.5 mm ²	2	1.5 kg

Turvavalaisimet 1 h akulla



Sähkönumero	Tuotekoodi	Nimellisliitäntäjännite	Maksimiottoteho latauksen aikana	Toiminta-aika	Valovirta	Käyttölämpötila	Sähköinen asennus	Suojausluokka	Paino
4282327	TWT3652WM	220–240 V 50/60 Hz AC	2.6 VA	1 h	600 lm	0...+35°C	2/3 x 2.5 mm ²	2	1.5 kg

Turvavalaisimet 3 h akulla



Sähkönumero	Tuotekoodi	Nimellisliitäntäjännite	Maksimiottoteho latauksen aikana	Toiminta-aika	Valovirta	Käyttölämpötila	Sähköinen asennus	Suojausluokka	Paino
4282331	TWT3653WM	220–240 V 50/60 Hz AC	3.8 VA	3 h	600 lm	0...+35°C	2/3 x 2.5 mm ²	2	1.5 kg

Yksittäispaketut turvavalaisimet 1 h superkondensaattorilla ja langattomalla etävalvonnalla

Sähkönumero	Tuotekoodi	Valaisin
4282333	Y3692WA	TWS3692WA

Yksittäispaketut turvavalaisimet 1 h superkondensaattorilla

Sähkönumero	Tuotekoodi	Valaisin
4282334	Y3692WM	TWS3692WM

Yksittäispaketut turvavalaisimet 1 h akulla ja langattomalla etävalvonnalla

Sähkönumero	Tuotekoodi	Valaisin
4282326	Y3652WA	TWT3652WA

Yksittäispaketut turvavalaisimet 3 h akulla ja langattomalla etävalvonnalla

Sähkönumero	Tuotekoodi	Valaisin
4282330	Y3653WA	TWT3653WA

Solid: Zone Midbay

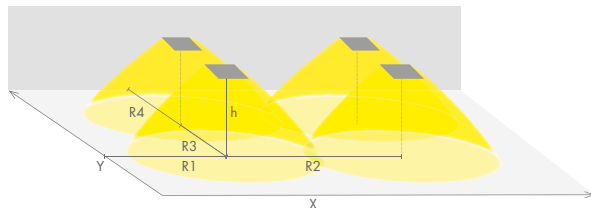
Yksittäispakatut turvalaisimet 1 h akulla

Sähkönumero	Tuotekoodi	Valaisin
4282328	Y3652WM	TWT3652WM

Yksittäispakatut turvalaisimet 3 h akulla

Sähkönumero	Tuotekoodi	Valaisin
4282332	Y3653WM	TWT3653WM

Valonjako | Avoimen alueen turvalaistus (kattoasennus)



- 0.5 luksin taulukko avoimille alueille standardin EN 1838 mukaisesti; 0.5 metrin raja-alue on huomioitu taulukossa.
- Mittaustaso 0.02 m, mittaustulos katkokäytöllä.

R1 etäisyys seinästä X-suunta

R2 valaisimien asennusväli X-suunta

R3 valaisimien asennusväli Y-suunta

R4 etäisyys seinästä Y-suunta

TWS3692WA, TWS3692WM

Asennus- korkeus (m)	Valaisimen alla (lx)	R1 (m)	R2 (m)	R3 (m)	R4 (m)
		0.5 lx	0.5 lx	0.5 lx	0.5 lx
2.5	9	2	6	6	2
3	6.5	2	6.5	6.5	2
4	4	2.5	7	7	2.5
6	2	3	8.5	8.5	3
8	1	3.5	9	9	3.5

TWT3652WA, TWT3653WA, TWT3652WM, TWT3653WM

Asennus- korkeus (m)	Valaisimen alla (lx)	R1 (m)	R2 (m)	R3 (m)	R4 (m)
		0.5 lx	0.5 lx	0.5 lx	0.5 lx
4	35	5.5	10	10	5.5
6	15	6.5	12.5	12.5	6.5
8	8	7.5	14.5	14.5	7.5
10	5	7.5	15	15	7.5
12	3.5	8	16	16	8
14	2.5	8.5	17	17	8.5
16	2	8.5	18	18	8.5
18	1.5	8.5	17.5	17.5	8.5

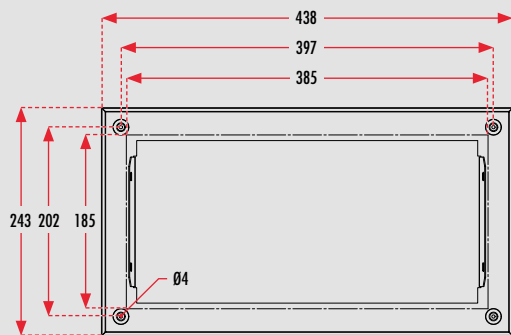
Solid

Lisätarvikkeet

Sähkönumero	Tuotekoodi	Tuotekuvaus
4226329	TWT3001	Uppoasennuskehys
4226330	TWT3002	Seinäkannake
4148553	TWT3006	Ripustuskannatin
4148679	TWT3007	Suojakatos

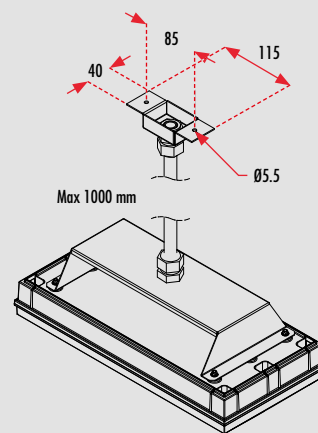
Mitat [mm]

TWT3001 | Uppoasennuskehys *

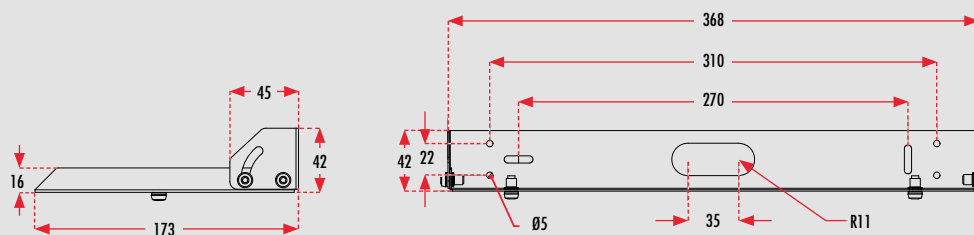
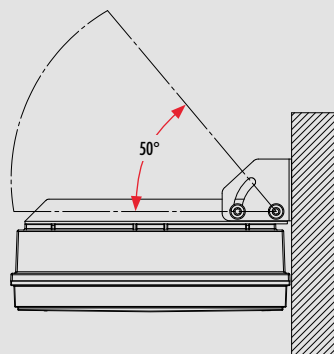


* Valaisimen upotusaukko 185 mm x 385 mm.

TWT3006 | Ripustuskannatin



TWT3002 | Seinäkannake

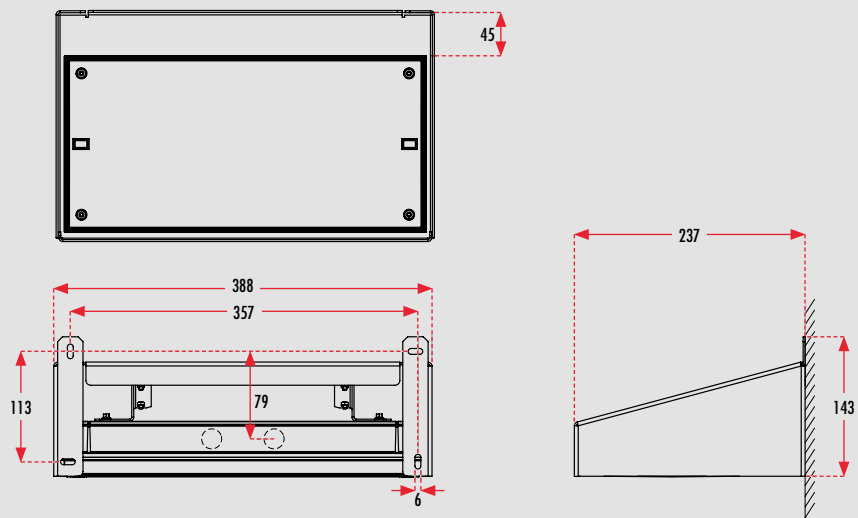


Solid

Lisätarvikkeet

Mitat [mm]

TWT3007 | Suojakatos



Trail: Zone Lowbay Zone Midbay

Yksikköturvavalaisin
avoimille alueille



Valaisinkiskoon helposti asennettava, virtaviivainen turvavalaisin

Teknoware Trail on turvavalaisin, joka voidaan asentaa suoraan valaisinripustuskiskoihin ja kosketinkiskoihin erillisellä adapterilla. Metallirunkoinen valaisin voidaan asentaa myös ilman kiskoa kattoon. Virtaviivainen valaisin sulautuu ympäristöönsä ja kohteen arkkitehtuuriin.

Trail Zone Lowbay ja Zone Midbay -valaisimet antavat laajan ja tasaisen valokuvion, joka valaisee avoimet alueet tehokkaasti. Trailin monipuolinen tuoteperhe tarjoaa paljon vaihtoehtoja erilaisiin käyttökohteisiin ja järjestelmiin. Valaisimen vakioväri on valkoinen (RAL 9003), muut RAL-värit ovat saatavilla erikoistilauksesta.

Valaisimen saat joko Escap-superkondensaattorilla tai akulla sekä halutessasi langattomalla AaltoCtrl-etävalvonnalla.



- **Avointen alueiden valaisemiseen**
Laaja ja tasainen valokuvio, joka valaisee avoimet alueet tehokkaasti.
- **Helppo asentaa**
Pinta-asennus valaisinripustuskiskoon tai kosketinkiskoon lisävarusteen kanssa tai asennus suoraan kattoon.
- **Asennuskorkeus**
10 metriin saakka.



KOHOKOHDAT



OPTIMOITU KISKO-
ASENNUKSEEN

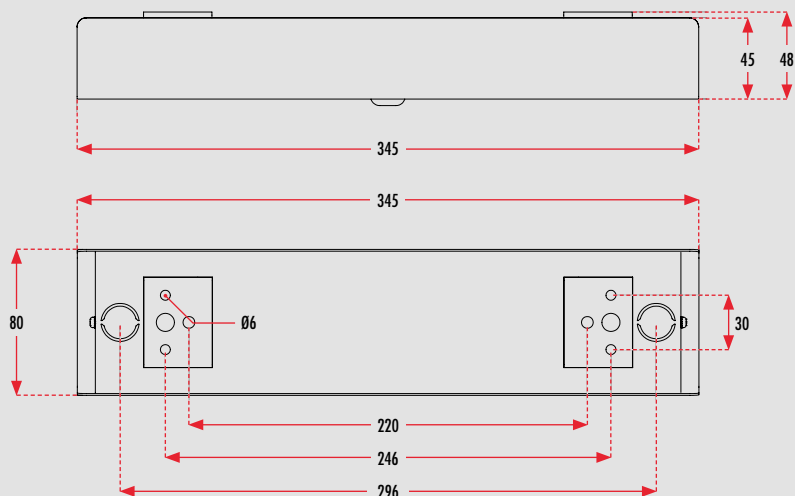
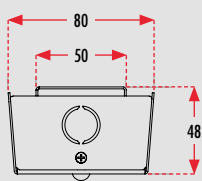


MONIPUOLINEN
OPTIIKKAVALIKOIMA

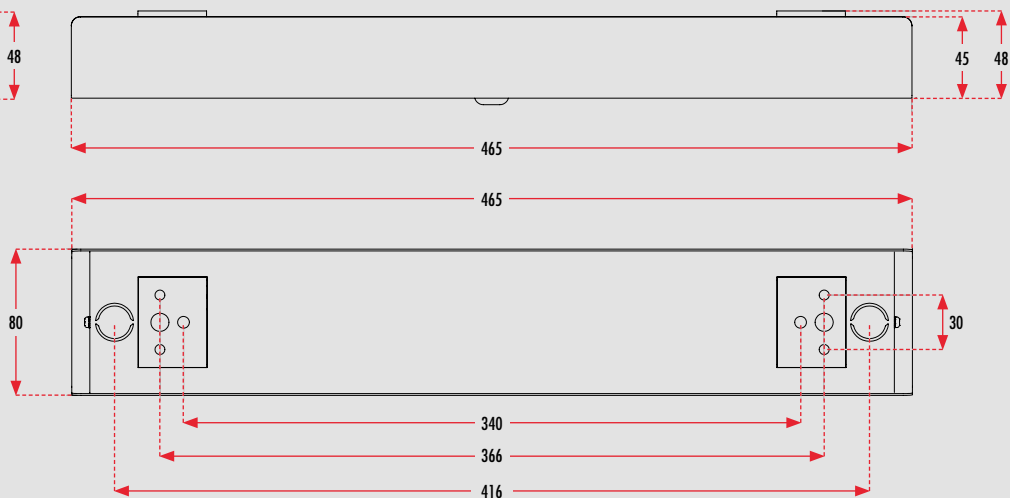
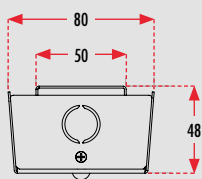


METALLIRUNKO

Trail | TWTCxxx



Trail | TWSCxxx



Tuotetiedot
alkaan
s. 294

Trail: Zone Lowbay

Turvavalaisimet 1 h superkondensaattorilla ja langattomalla etävalvonnalla



Sähkönumero	Tuotekoodi	Nimellisliitäntäjännite	Maksimiottoteho latauksen aikana	Toiminta-aika	Valovirta	Käyttölämpötila	Sähköinen asennus	Suojausluokka	Paino
4148511	TWSC292WA	220–240 V 50/60 Hz AC	3 VA	1 h	80 lm	–25...+35°C	3 x 2.5 mm ²	1	1.6 kg
4148512	TWSC292WAC *	220–240 V 50/60 Hz AC	3 VA	1 h	115 lm	–25...+35°C	3 x 2.5 mm ²	1	1.6 kg

* Korkeampi valovirta

Turvavalaisimet 1 h superkondensaattorilla



Sähkönumero	Tuotekoodi	Nimellisliitäntäjännite	Maksimiottoteho latauksen aikana	Toiminta-aika	Valovirta	Käyttölämpötila	Sähköinen asennus	Suojausluokka	Paino
4148513	TWSC292WM	220–240 V 50/60 Hz AC	3 VA	1 h	80 lm	–25...+35°C	3 x 2.5 mm ²	1	1.6 kg
4148514	TWSC292WMC *	220–240 V 50/60 Hz AC	3 VA	1 h	115 lm	–25...+35°C	3 x 2.5 mm ²	1	1.6 kg

* Korkeampi valovirta

Turvavalaisimet 1 h akulla ja langattomalla etävalvonnalla



Sähkönumero	Tuotekoodi	Nimellisliitäntäjännite	Maksimiottoteho latauksen aikana	Toiminta-aika	Valovirta	Käyttölämpötila	Sähköinen asennus	Suojausluokka	Paino
4244194	TWTC252WA	220–240 V 50/60 Hz AC	3 VA	1 h	255 lm	0...+35°C	3 x 2.5 mm ²	1	1.1 kg

Turvavalaisimet 3 h akulla ja langattomalla etävalvonnalla



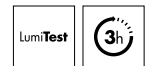
Sähkönumero	Tuotekoodi	Nimellisliitäntäjännite	Maksimiottoteho latauksen aikana	Toiminta-aika	Valovirta	Käyttölämpötila	Sähköinen asennus	Suojausluokka	Paino
4148502	TWTC253WA	220–240 V 50/60 Hz AC	6 VA	3 h	255 lm	0...+35°C	3 x 2.5 mm ²	1	1.3 kg

Turvavalaisimet 1 h akulla



Sähkönumero	Tuotekoodi	Nimellisliitäntäjännite	Maksimiottoteho latauksen aikana	Toiminta-aika	Valovirta	Käyttölämpötila	Sähköinen asennus	Suojausluokka	Paino
4244198	TWTC252WM	220–240 V 50/60 Hz AC	3 VA	1 h	255 lm	0...+35°C	3 x 2.5 mm ²	1	1.1 kg

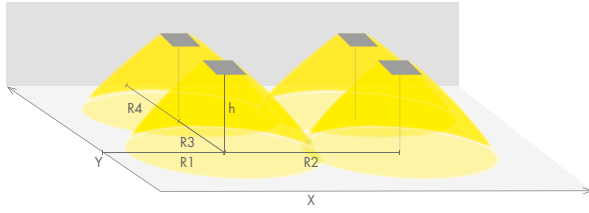
Turvavalaisimet 3 h akulla



Sähkönumero	Tuotekoodi	Nimellisliitäntäjännite	Maksimiottoteho latauksen aikana	Toiminta-aika	Valovirta	Käyttölämpötila	Sähköinen asennus	Suojausluokka	Paino
4148506	TWTC253WM	220–240 V 50/60 Hz AC	6 VA	3 h	255 lm	0...+35°C	3 x 2.5 mm ²	1	1.3 kg

Trail: Zone Lowbay

Valonjako | Avoimen alueen turvavalaistus (kattoasennus)



- 0.5 luksin taulukko avoimille alueille standardin EN 1838 mukaisesti; 0.5 metrin raja-alue on huomioitu taulukossa.
 - Mittaustaso 0.02 m, mittaustulos katkokäytöllä.
- R1** etäisyys seinästä X-suunta **R3** valaisimien asennusväli Y-suunta
R2 valaisimien asennusväli X-suunta **R4** etäisyys seinästä Y-suunta

TWSC292WM, TWSC292WA

Asennus- korkeus (m)	Valaisimen alla (lx)	R1 (m)	R2 (m)	R3 (m)	R4 (m)
		0.5 lx	0.5 lx	0.5 lx	0.5 lx
2.5	1.6	3	6.5	6.5	3
3	1.4	3	6.5	6.5	3

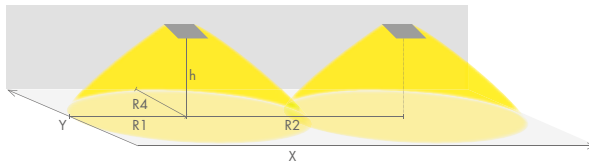
TWSC292WAC, TWSC292WMC

Asennus- korkeus (m)	Valaisimen alla (lx)	R1 (m)	R2 (m)	R3 (m)	R4 (m)
		0.5 lx	0.5 lx	0.5 lx	0.5 lx
2.5	2	4	8	8	4
3	1.6	4	8	8	4
4	1.4	3	8.5	8.5	3

TWTC252WM, TWTC253WM, TWTC252WA, TWTC253WA

Asennus- korkeus (m)	Valaisimen alla (lx)	R1 (m)	R2 (m)	R3 (m)	R4 (m)
		0.5 lx	0.5 lx	0.5 lx	0.5 lx
2.5	4.3	5.5	10	10	5.5
4	1.9	6	11	11	6
6	1.6	6	11	11	6

Valonjako | Poistumisreitit turvavalaistus (kattoasennus)



- 1 luksin taulukko poistumisreitit keskilinjalla standardin EN 1838 mukaisesti.
 - Mittaustaso 0.02 m, mittaustulokset katkokäytöllä.
- R1** etäisyys seinästä X-suunta **R4** etäisyys seinästä Y-suunta
R2 valaisimien asennusväli X-suunta

TWSC292WM, TWSC292WA

Asennus- korkeus (m)	Valaisimen alla (lx)	R1 (m)	R2 (m)	R4 (m)
		1 lx	1 lx	1 lx
2.5	1.5	3	7	1

TWSC292WAC, TWSC292WMC

Asennus- korkeus (m)	Valaisimen alla (lx)	R1 (m)	R2 (m)	R4 (m)
		1 lx	1 lx	1 lx
2.5	2	4	8	1
3	1.6	4	8	1
4	1.4	3.7	7.5	1

TWTC252WM, TWTC253WM, TWTC252WA, TWTC253WA

Asennus- korkeus (m)	Valaisimen alla (lx)	R1 (m)	R2 (m)	R4 (m)
		1 lx	1 lx	1 lx
2.5	4.3	5	11	1
4	1.7	4	14	1

! HUOM! Poistumisreitit valaistukseen suosittelemme Trail Line Lowbay -valaisinta, ks. s. 333.

Trail: Zone Midbay

Turvavalaisimet 1 h superkondensaattorilla ja langattomalla etävalvonnalla



Sähkönumero	Tuotekoodi	Nimellisliitäntäjännite	Maksimiottoteho latauksen aikana	Toiminta-aika	Valovirta	Käyttölämpötila	Sähköinen asennus	Suojausluokka	Paino
4148517	TWSC592WA	220–240 V 50/60 Hz AC	3 VA	1 h	75 lm	–25...+35°C	3 x 2.5 mm ²	1	1.6 kg
4148518	TWSC592WAC *	220–240 V 50/60 Hz AC	3 VA	1 h	105 lm	–25...+35°C	3 x 2.5 mm ²	1	1.6 kg

* Korkeampi valovirta

Turvavalaisimet 1 h superkondensaattorilla



Sähkönumero	Tuotekoodi	Nimellisliitäntäjännite	Maksimiottoteho latauksen aikana	Toiminta-aika	Valovirta	Käyttölämpötila	Sähköinen asennus	Suojausluokka	Paino
4148519	TWSC592WM	220–240 V 50/60 Hz AC	3 VA	1 h	75 lm	–25...+35°C	3 x 2.5 mm ²	1	1.6 kg
4148520	TWSC592WMC *	220–240 V 50/60 Hz AC	3 VA	1 h	105 lm	–25...+35°C	3 x 2.5 mm ²	1	1.6 kg

* Korkeampi valovirta

Turvavalaisimet 1 h akulla ja langattomalla etävalvonnalla



Sähkönumero	Tuotekoodi	Nimellisliitäntäjännite	Maksimiottoteho latauksen aikana	Toiminta-aika	Valovirta	Käyttölämpötila	Sähköinen asennus	Suojausluokka	Paino
4244196	TWTC552WA	220–240 V 50/60 Hz AC	3 VA	1 h	230 lm	0...+35°C	3 x 2.5 mm ²	1	1.1 kg

Turvavalaisimet 3 h akulla ja langattomalla etävalvonnalla



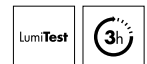
Sähkönumero	Tuotekoodi	Nimellisliitäntäjännite	Maksimiottoteho latauksen aikana	Toiminta-aika	Valovirta	Käyttölämpötila	Sähköinen asennus	Suojausluokka	Paino
4148504	TWTC553WA	220–240 V 50/60 Hz AC	6 VA	3 h	230 lm	0...+35°C	3 x 2.5 mm ²	1	1.3 kg

Turvavalaisimet 1 h akulla



Sähkönumero	Tuotekoodi	Nimellisliitäntäjännite	Maksimiottoteho latauksen aikana	Toiminta-aika	Valovirta	Käyttölämpötila	Sähköinen asennus	Suojausluokka	Paino
4148500	TWTC552WM	220–240 V 50/60 Hz AC	3 VA	1 h	230 lm	0...+35°C	3 x 2.5 mm ²	1	1.1 kg

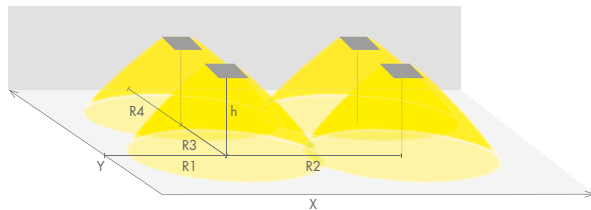
Turvavalaisimet 3 h akulla



Sähkönumero	Tuotekoodi	Nimellisliitäntäjännite	Maksimiottoteho latauksen aikana	Toiminta-aika	Valovirta	Käyttölämpötila	Sähköinen asennus	Suojausluokka	Paino
4148508	TWTC553WM	220–240 V 50/60 Hz AC	6 VA	3 h	230 lm	0...+35°C	3 x 2.5 mm ²	1	1.3 kg

Trail: Zone Midbay

Valonjako | Avoimen alueen turvalaistus (kattoasennus)



- 0.5 luksin taulukko avoimille alueille standardin EN 1838 mukaisesti; 0.5 metrin raja-alue on huomioitu taulukossa.
- Mittaustaso 0.02 m, mittaustulos katkokäytöllä.

R1 etäisyys seinästä X-suunta

R2 valaisimien asennusväli X-suunta

R3 valaisimien asennusväli Y-suunta

R4 etäisyys seinästä Y-suunta

TWSC592WM, TWSC592WA

Asennus- korkeus (m)	Valaisimen alla (lx)	R1 (m)	R2 (m)	R3 (m)	R4 (m)
		0.5 lx	0.5 lx	0.5 lx	0.5 lx
2.5	8.5	2	4	4	2
3	6	2	4.5	4.5	2
4	3.5	2	5	5	2
6	1.5	3	6	6	3

TWSC592WAC, TWSC592WMC

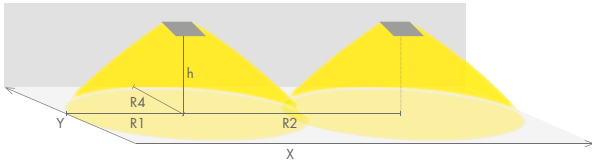
Asennus- korkeus (m)	Valaisimen alla (lx)	R1 (m)	R2 (m)	R3 (m)	R4 (m)
		0.5 lx	0.5 lx	0.5 lx	0.5 lx
2.5	11	2.5	5	5	2.5
3	7.5	2.5	5	5	2.5
4	4	3	6	6	3
6	2	3.5	8	8	3.5
8	1	3.5	8	8	3.5

TWTC552WM, TWTC553WM, TWTC552WA, TWTC553WA

Asennus- korkeus (m)	Valaisimen alla (lx)	R1 (m)	R2 (m)	R3 (m)	R4 (m)
		0.5 lx	0.5 lx	0.5 lx	0.5 lx
2.5	25	3	5.5	5.5	3
4	9	3.5	6.5	6.5	3.5
6	4	4.5	8	8	4.5
8	2.5	5	9.5	9.5	5
10	1.5	5	10	10	5

Trail: Zone Midbay

Valonjako | Poistumisreitit turvavalistus (kattoasennus)



- 1 luksin taulukko poistumisreitit keskilinjalla standardin EN 1838 mukaisesti.
- Mittaustaso 0.02 m, mittaustulokset katkokäytöllä.

R1 etäisyys seinästä X-suunta

R2 valaisimien asennusväli X-suunta

R4 etäisyys seinästä Y-suunta

TWSC592WM, TWSC592WA

Asennus- korkeus (m)	Valaisimen alla (lx)	R1 (m)	R2 (m)	R4 (m)
		1 lx	1 lx	1 lx
2.5	8.5	2	5	1
3	6	2	5.5	1
4	3.5	3	6	1
6	1.5	3	7	1

TWSC592WAC, TWSC592WMC

Asennus- korkeus (m)	Valaisimen alla (lx)	R1 (m)	R2 (m)	R4 (m)
		1 lx	1 lx	1 lx
2.5	11	2	5.5	1
3	7.5	2	5.5	1
4	4	3	6	1
6	2	3	8.5	1

TWTC552WM, TWTC553WM, TWTC552WA, TWTC553WA

Asennus- korkeus (m)	Valaisimen alla (lx)	R1 (m)	R2 (m)	R4 (m)
		1 lx	1 lx	1 lx
2.5	25	2.5	6	1
4	9	3	8	1
6	4	4	9	1
8	2.5	4.5	11	1
10	1.5	3.5	11	1

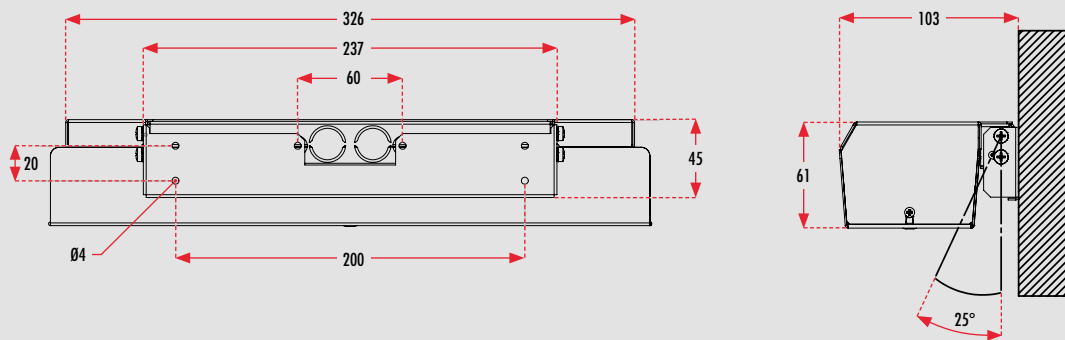
HUOM! Poistumisreitit valaistukseen suosittelemme Trail Line Midbay -valaisinta, ks. s. 335.

Lisätarvikkeet

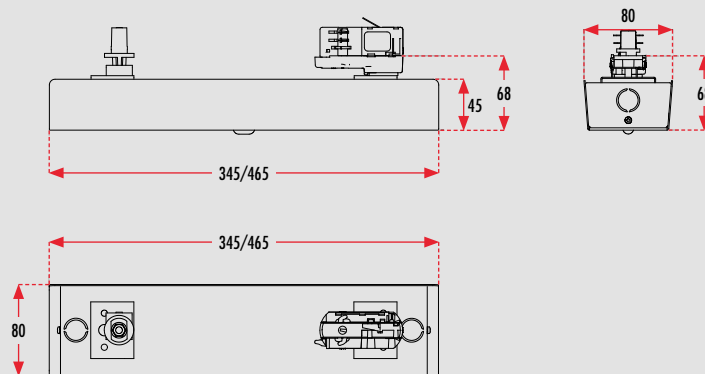
Sähkönumero	Tuotekoodi	Tuotekuvaus
4148629	TWTC1001	Seinäkannake
4148665	TWTC1000	Valaisinkiskoadapteri (yhteensopiva Global Trac -valaisinkiskojärjestelmän kanssa)
4148829	TWTC1000B	Valaisinkiskoadapteri, musta (yhteensopiva Global Trac -valaisinkiskojärjestelmän kanssa)

Mitat [mm]

TWTC1001 | Seinäkannake



TWTC1000(B) | Valaisinkiskoadapteri



Smooth: Zone

Yksikköturvavalaisin
avoimille alueille

 LED	 IP 65	 IK10	 RAL 7024
 -O-	 CE	 EN 60598-2:22	 LumiTest

Pieni, kestävä ja monikäyttöinen ulkoturvavalaisin

Teknoware Smooth on pieni, mutta erittäin kestävä ulkokäyttöön optimoitu turvavalaisin, joka sulautuu saumattomasti rakennuksen arkkitehtuuriin. Smooth on yhdistelmävalaisin, jota voidaan käyttää sekä turvavalaisimena että 300 lumenin yleisvalaisimena sovelluksesta riippuen. Smooth Zone antaa laajan ja tasaisen valokuvion, joka valaisee avoimet alueet tehokkaasti.

Smooth koostuu kahdesta osasta: valaisin- ja elektroniikkaosasta. Yksiköiden välille tuleva viiden metrin palonkestävä asennuskaapeli sisältyy toimitukseen. Valaisin on seinäasennettava. Smoothin runko on vahvaa alumiinivalua (IK10), ja se on pölytiivis ja vedenkestävä (valaisinosalla IP65). Valaisimen vakioväri on harmaa (RAL 7024).

Valaisimen saat joko Escap-superkondensaattorilla tai akulla sekä halutessasi langattomalla AaltoCtrl-etävalvonnalla.



Avointen alueiden valaisemiseen

Laaja ja tasainen valokuvio, joka valaisee avoimet alueet tehokkaasti.

Asennuskorkeus

4 metriin saakka.

Yhdistelmävalaisin

Escap-malleja voidaan käyttää myös 300 lumenin yleisvalaisimena.

Linjakas

Sulautuu saumattomasti rakennuksen arkkitehtuuriin.

Pölytiivis ja vedeltä suojattu

Valaisinosan koteloitiluokka on IP65.

Ilkivallan kestävä

Runko on iskunkestävää alumiinivalua (IK10).

Kaksiosainen

Koostuu valaisinosasta ja sisäyksiköstä.



KOHOKOHDAT



PIENI JA
HUOMAAMATON



VAATIVIIN
OLOSUHTEISIIN



TURVA- JA
YLEISVALAISIN

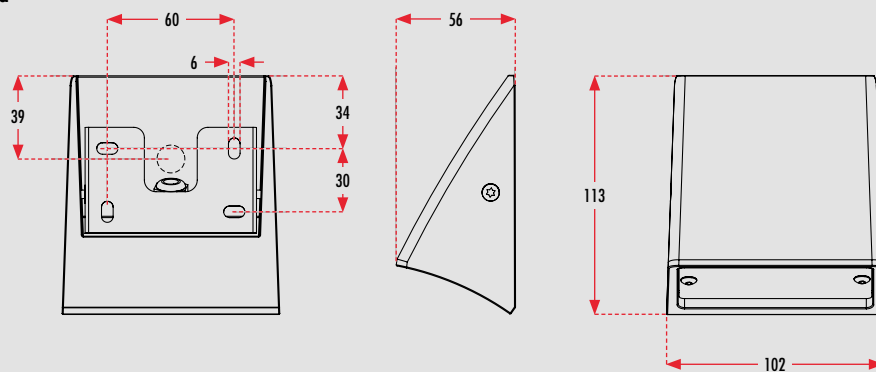


ISKUNKESTÄVÄ
IK10

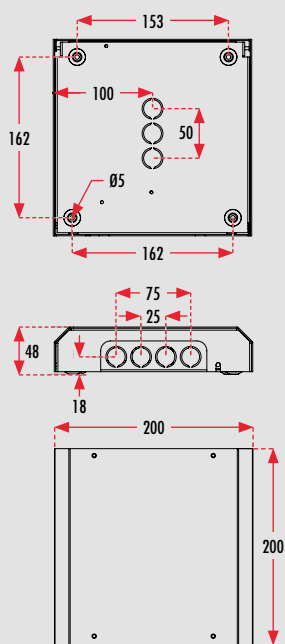


PÖLYTIIVIS JA
VEDELTÄ SUOJATTU

Smooth | Valaisinosa



Smooth | Elektroniikkaosa (IP20)



Tuotetiedot
alkaen
s. 302

Smooth: Zone

Turvavalaisimet 1 h superkondensaattorilla ja langattomalla etävalvonnalla



Sähkönumero	Tuotekoodi	Nimellisliitäntäjännite	Maksimiottoteho latauksen aikana	Toiminta-aika	Valovirta **	Käyttölämpötila	Sähköinen asennus	Suojausluokka	Paino
4148574	TWSA892WA	220–240 V 50/60 Hz AC	11 VA */ 3 VA	1 h	32 lm	–25...+35°C	3/4 x 2.5 mm ²	1	1.4 kg

* Yleisvalaisinkäytössä | ** Valovirta katkokäytöllä

Turvavalaisimet 1 h superkondensaattorilla



Sähkönumero	Tuotekoodi	Nimellisliitäntäjännite	Maksimiottoteho latauksen aikana	Toiminta-aika	Valovirta **	Käyttölämpötila	Sähköinen asennus	Suojausluokka	Paino
4148575	TWSA892WM	220–240 V 50/60 Hz AC	11 VA */ 3 VA	1 h	32 lm	–25...+35°C	3/4 x 2.5 mm ²	1	1.4 kg

* Yleisvalaisinkäytössä | ** Valovirta katkokäytöllä

Turvavalaisimet 1 h akulla ja langattomalla etävalvonnalla



Sähkönumero	Tuotekoodi	Nimellisliitäntäjännite	Maksimiottoteho latauksen aikana	Toiminta-aika	Valovirta **	Käyttölämpötila	Sähköinen asennus	Suojausluokka	Paino
4148662	TWTA852WAF	220–240 V 50/60 Hz AC	3 VA	1 h	200 lm	–0...+35°C	3 x 2.5 mm ²	1	1.4 kg

** Valovirta katkokäytöllä

Turvavalaisimet 3 h akulla ja langattomalla etävalvonnalla



Sähkönumero	Tuotekoodi	Nimellisliitäntäjännite	Maksimiottoteho latauksen aikana	Toiminta-aika	Valovirta **	Käyttölämpötila	Sähköinen asennus	Suojausluokka	Paino
4148660	TWTA853WAF	220–240 V 50/60 Hz AC	6 VA	3 h	200 lm	–0...+35°C	3 x 2.5 mm ²	1	1.5 kg

** Valovirta katkokäytöllä

Turvavalaisimet 1 h akulla



Sähkönumero	Tuotekoodi	Nimellisliitäntäjännite	Maksimiottoteho latauksen aikana	Toiminta-aika	Valovirta **	Käyttölämpötila	Sähköinen asennus	Suojausluokka	Paino
4148661	TWTA852WMF	220–240 V 50/60 Hz AC	3 VA	1 h	200 lm	–0...+35°C	3 x 2.5 mm ²	1	1.4 kg

** Valovirta katkokäytöllä

Turvavalaisimet 3 h akulla

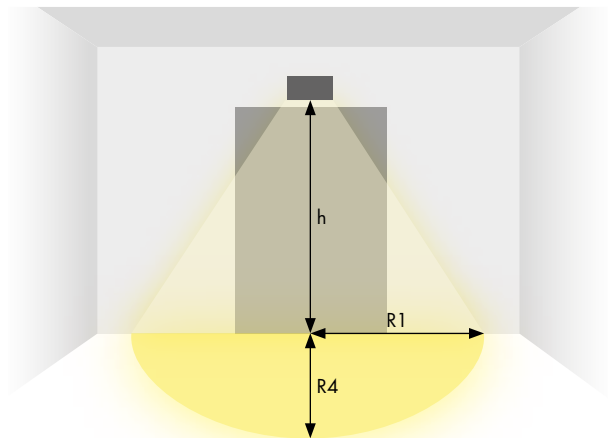


Sähkönumero	Tuotekoodi	Nimellisliitäntäjännite	Maksimiottoteho latauksen aikana	Toiminta-aika	Valovirta **	Käyttölämpötila	Sähköinen asennus	Suojausluokka	Paino
4148659	TWTA853WMF	220–240 V 50/60 Hz AC	6 VA	3 h	200 lm	–0...+35°C	3 x 2.5 mm ²	1	1.5 kg

** Valovirta katkokäytöllä

Smooth: Zone

Valonjako | Seinäasennus



- 1 luksin ja 0.5 luksin taulukko turvalaisimen alla.
- Mittaustaso 0.02 m, mittaustulokset katkokäytöllä.

R1 etäisyys seinästä X-suunta

R4 etäisyys seinästä Y-suunta

TWSA892WM, TWSA892WA

Asennus- korkeus (m)	Valaisimen alla (lx)	R1 (m)	R4 (m)	R1 (m)	R4 (m)
		1 lx	1 lx	0.5 lx	0.5 lx
2.5	9	1.4	3	1.6	3.2
3	6	1.5	3.1	1.8	3.5

TWTA852WMF, TWTA853WMF, TWTA852WAF, TWTA853WAF

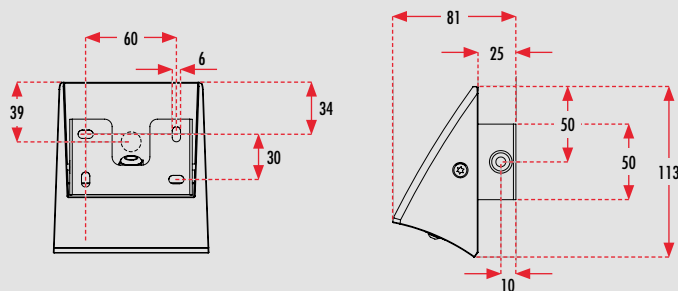
Asennus- korkeus (m)	Valaisimen alla (lx)	R1 (m)	R4 (m)	R1 (m)	R4 (m)
		1 lx	1 lx	0.5 lx	0.5 lx
2.5	13	2.4	4.5	2.5	6
3	9	2.6	5	2.8	6.5
4	5	3	5.2	3.4	7

Lisätarvikkeet

Sähkönumero	Tuotekoodi	Tuotekuvaus
4148631	XWTA810	Pinta-asennuskannake pinta-asennuskaapelille

Mitat [mm]

XWTA810 | Pinta-asennuskannake pinta-asennuskaapelille



Stamina: Zone Lowbay Zone Midbay

Yksikköturvavalaisin
avoimille alueille

 LED	 IP 65	 IK10	RAL 9007
-O-	 CE	EN 60598-2-22	LumiTest

Monipuolinen turvavalaisin ulkotiloihin, teollisuuden ja muihin vaativiin olosuhteisiin

Teknoware Stamina on monikäyttöinen ja vankkarakenteinen turvavalaisin, joka on suunniteltu kestämaan kovaa pakkasta ja ankaria olosuhteita. Valaisin soveltuu erityisen hyvin teollisuusympäristöihin, tunneleihin ja pysäköinti-halleihin sekä lastauslaitureille. Stamina Zone Lowbay ja Zone Midbay -turvavalaisimet antavat laajan ja tasaisen valokuvion, joka valaisee avoimet alueet tehokkaasti.

Stamina on yhdistelmävalaisin, jota voidaan käyttää sekä turvavalaisimena että yleisvalaisimena, esimerkiksi oven päällä. Staminan runko on vahvaa alumiinivalua (IK10), ja se on pölyn ja vedenkestävä (IP65). Staminan valoaukko on suojattu lasilla, joka on kemikaalinkestävä kuten valaisimen runkokin. Valaisin voidaan pinta-asentaa seinään tai kattoon erillisellä kannakkeella, tai vaihtoehtoisesti uppoasentaa upotuskehyksellä. Seinäkannakkeella kiinnitettynä valaisin on 20° kulmassa. Valaisimen vakioväri on harmaa (RAL 9007).

Valaisimen saat Escap-superkondensaattorilla sekä halutessasi langattomalla AaltoCtrl-etävalvonnalla.



Avointen alueiden valaisemiseen

Laaja ja tasainen valokuvio, joka valaisee avoimet alueet tehokkaasti.

Asennuskorkeus

6 metriin saakka.

Yhdistelmävalaisin

Escap-malleja voidaan käyttää myös 300 lumenin yleisvalaisimena.

Pölytiivis ja vedeltä suojattu

Valaisimen koteloitiluokka on IP65.

Ilkivallan kestävä

Runko on iskunkestävää alumiinivalua (IK10).

Säänkestävä

Voidaan käyttää jopa -25...+50°C lämpötiloissa.



KOHOKOHDAT



VAATIVIIN
OLOSUHTEISIIN



TURVA- JA
YLEISVALAISIN



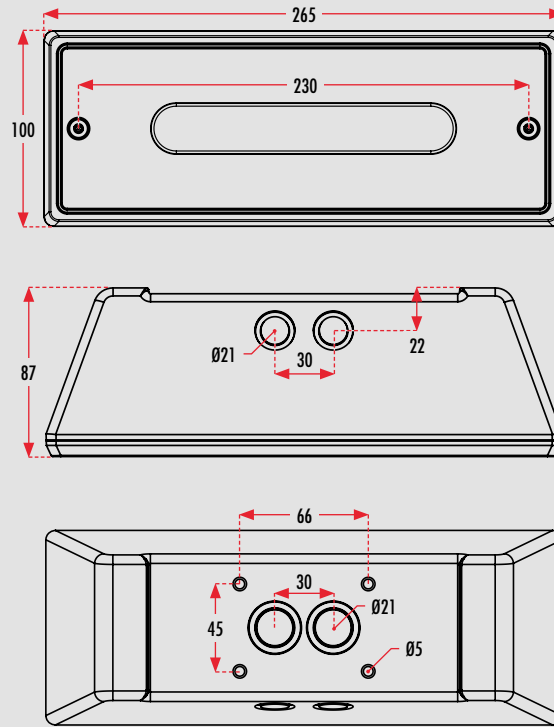
ISKUNKESTÄVÄ
IK10



PÖLYTIIVIS JA
VEDELTÄ SUOJATTU

Mitat [mm]

Stamina | Valaisin



Stamina: Zone Lowbay

Turvavalaisimet 1 h superkondensaattorilla ja langattomalla etävalvonnalla



Sähkönumero	Tuotekoodi	Nimellisliitäntäjännite	Maksimiototeho latauksen aikana	Toiminta-aika	Valovirta ***	Käyttölämpötila	Sähköinen asennus	Suojausluokka	Paino
4226356	TWS5292WA	220–240 V 50/60 Hz AC	11 VA */ 3 VA	1 h	32 lm	–25...+35°C	3/4 x 2.5 mm ²	1	1.4 kg
4148745	TWS5292WAS **	220–240 V 50/60 Hz AC	11 VA */ 3 VA	1 h	32 lm	–25...+35°C	3/4 x 2.5 mm ²	1	1.4 kg

| * Yleisvalaisinkäytössä | ** Integroidulla hämähäytkimellä | *** Valovirta katkokäytöllä

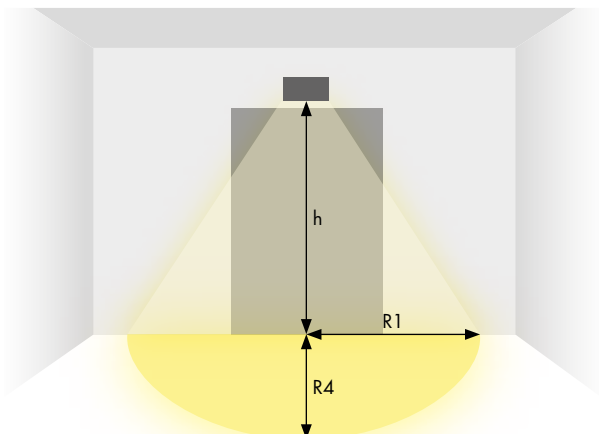
Turvavalaisimet 1 h superkondensaattorilla



Sähkönumero	Tuotekoodi	Nimellisliitäntäjännite	Maksimiototeho latauksen aikana	Toiminta-aika	Valovirta ***	Käyttölämpötila	Sähköinen asennus	Suojausluokka	Paino
4244127	TWS5292WM	220–240 V 50/60 Hz AC	11 VA */ 3 VA	1 h	32 lm	–25...+35°C	3/4 x 2.5 mm ²	1	1.4 kg
4148746	TWS5292WMS **	220–240 V 50/60 Hz AC	11 VA */ 3 VA	1 h	32 lm	–25...+35°C	3/4 x 2.5 mm ²	1	1.4 kg

| * Yleisvalaisinkäytössä | ** Integroidulla hämähäytkimellä | *** Valovirta katkokäytöllä

Valonjako | Seinäasennus



- 1 luksin ja 0.5 luksin taulukko turvavalaisimen alla.
- Mittaustaso 0.02 m, mittaustulokset katkokäytöllä.

R1 etäisyys seinästä X-suunta

R4 etäisyys seinästä Y-suunta

TWS5292WA, TWS5292WAS, TWS5292WM, TWS5292WMS

Asennuskorkeus (m)	Valaisimen alla (lx)	R1 (m)	R4 (m)	R1 (m)	R4 (m)
		1 lx	1 lx	0.5 lx	0.5 lx
2	14	1.2	2.3	1.5	2.7
2.5	9	1.4	3	1.6	3.2
3	6	1.5	3.1	1.8	3.5

Stamina: Zone Midbay

Turvavalaisimet 1 h superkondensaattorilla ja langattomalla etävalvonnalla



Sähkönumero	Tuotekoodi	Nimellisliitäntäjännite	Maksimiottoteho latauksen aikana	Toiminta-aika	Valovirta **	Käyttölämpötila	Sähköinen asennus	Suojaluokka	Paino
4148611	TWS5792WAG	220–240 V 50/60 Hz AC	11 VA * / 3 VA	1 h	96 lm	–25...+35°C	3/4 x 2.5 mm ²	1	1.4 kg

* Yleisvalaisinkäytössä | ** Valovirta katkokäytöllä

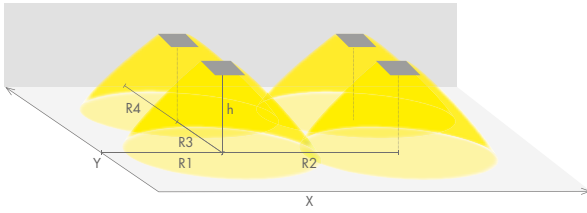
Turvavalaisimet 1 h superkondensaattorilla



Sähkönumero	Tuotekoodi	Nimellisliitäntäjännite	Maksimiottoteho latauksen aikana	Toiminta-aika	Valovirta **	Käyttölämpötila	Sähköinen asennus	Suojaluokka	Paino
4148612	TWS5792WMG	220–240 V 50/60 Hz AC	11 VA * / 3 VA	1 h	96 lm	–25...+35°C	3/4 x 2.5 mm ²	1	1.4 kg

* Yleisvalaisinkäytössä | ** Valovirta katkokäytöllä

Valonjako | Avoimen alueen turvavalaisuus (kattoasennus)



- 0.5 luksin taulukko avoimille alueille standardin EN 1838 mukaisesti; 0.5 metrin raja-alue on huomioitu taulukossa.
- Mittaustaso 0.02 m, mittaustulos katkokäytöllä.

R1 etäisyys seinästä X-suunta

R2 valaisimien asennusväli X-suunta

R3 valaisimien asennusväli Y-suunta

R4 etäisyys seinästä Y-suunta

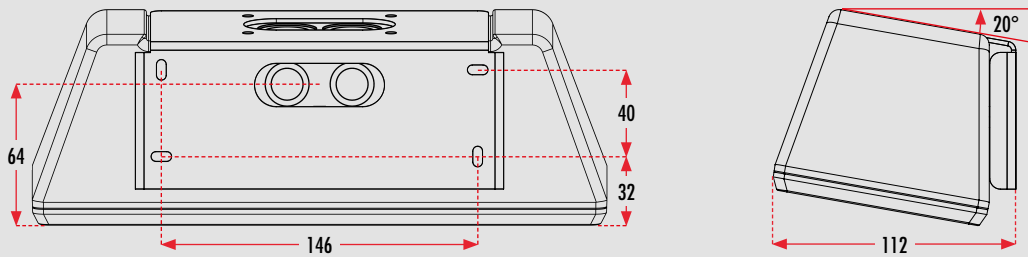
TWS5792WMG, TWS5792WAG

Asennuskorkeus (m)	Valaisimen alla (lx)	R1 (m)	R2 (m)	R3 (m)	R4 (m)
		0.5 lx	0.5 lx	0.5 lx	0.5 lx
2.5	6.5	3.5	7.5	3.5	2
3	4.5	4	8	5	2.5
4	2.5	4.5	9	6	3
6	1	4.5	9	6	3

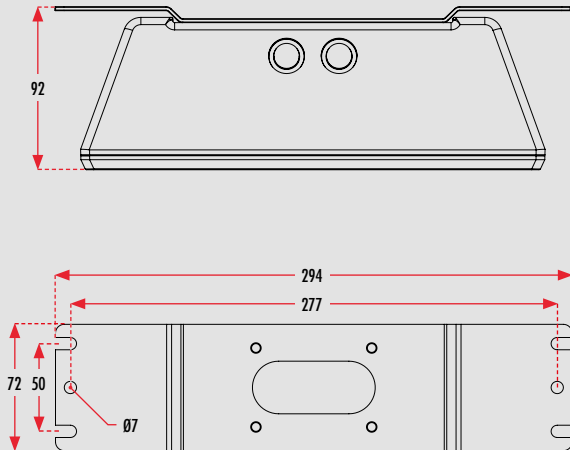
Sähkönumero	Tuotekoodi	Tuotekuvaus
4244132	XWT5210	Seinäkannake
4244133	XWT5211	Kattokannake
4148632	XWT5213	Upotuskehys

Mitat [mm]

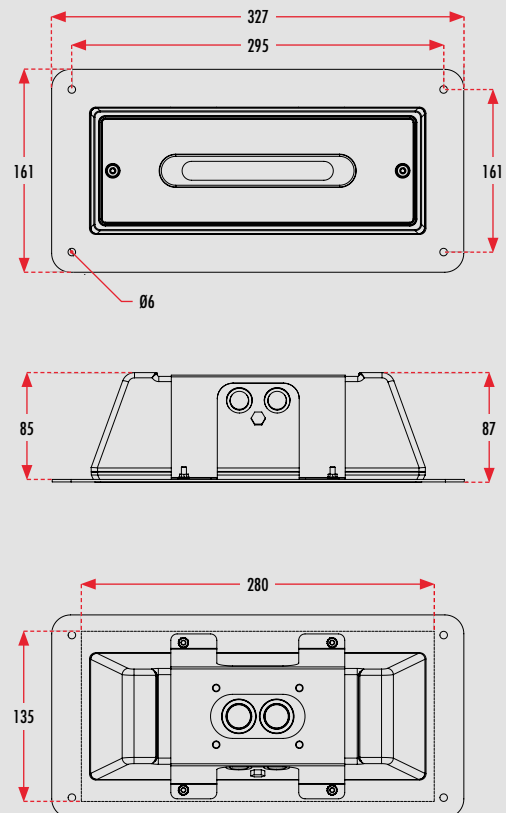
XWT5210 | Seinäkannake



XWT5211 | Kattokannake



XWT5213 | Upotuskehys *



* Valaisimen upotusaukko 135 mm x 280 mm.

Slimspot II: Line Lowbay Line Midbay

Yksikköturvavalaisin
poistumisreiteille

 LED	 IP 20	 RAL 9003	 MUIT RAL-VÄRIT TILAUksesta
 -0-	 CE	 EN 60598-2-22	 LumiTest

Huomaamaton ja tehokas turvavalaisin, joka sulautuu saumattomasti tilan arkkitehtuuriin

Teknoware Slimspot II on tehokas ja huomaamaton, uppoasennettava turvavalaisin. Slimspot II Line Lowbay ja Line Midbay -turvavalaisimet antavat pitkän ja kapean valokuvion, joka valaisee poistumisreitit tehokkaasti.

Pienen kokonsa ansiosta valaisin sulautuu saumattomasti tilan arkkitehtuuriin. Laaja tuoteperhe ja optiikkavalikoima tarjoavat monia vaihtoehtoja erilaisten ja erikokoisten alueiden valaisemiseen. Kestävällä metallikehyksellä varustettu Slimspot II on suunniteltu käytettäväksi sisätiloissa.

Valaisimen vakioväri on valkoinen (RAL 9003). Muut RAL-värit ovat saatavilla erikoistilauksesta. Slimspot II koostuu aina valaisimesta ja yhdestä tai kahdesta elektroniikkayksiköstä. Valaisimen ja elektroniikkayksikön välissä oleva 900 mm liitäntäkaapeli sisältyy toimitukseen.

Valaisimen saat joko Escap-superkondensaattorilla tai akulla sekä langattomalla AaltoCtrl-etävalvonnalla.



Poistumisreittien valaisemiseen

Pitkä ja kapea valokuvio, joka valaisee poistumisreitit tehokkaasti.

Asennuskorkeus

10 metriin saakka.

Elegantti

Minimalistinen ja klassisen selkeä muotoilu.

Neliönmuotoinen tai pyöreä

Valittavana käyttötarpeisiin parhaiten sopiva malli.

Huomaamaton

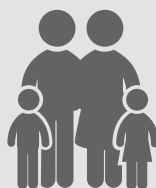
Upoasennettava valaisin sulautuu saumattomasti kattorakenteeseen.



KOHOKOHDAT



PIENI JA
HUOMAAMATON

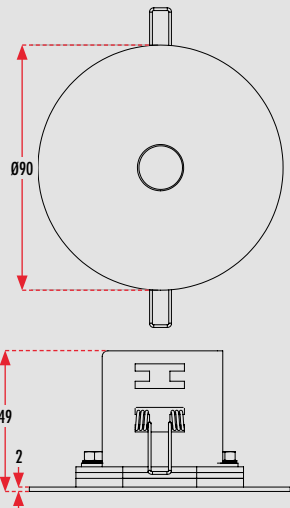


KATTAVA
TUOTEPERHE



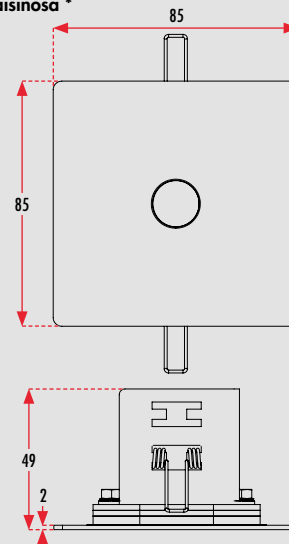
MONIPUOLINEN
OPTIIKKAVALIKOIMA

TWx11/61xx | Valaisinosa *

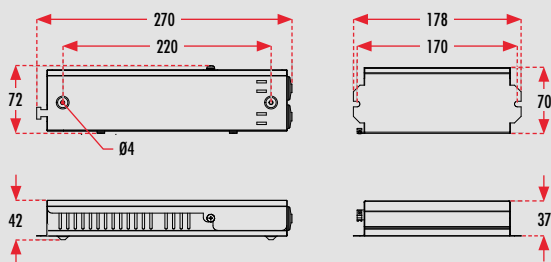


* Asennusreikä Ø 75 mm. Kiinnitys tapahtuu valaisimessa olevilla jousilla.

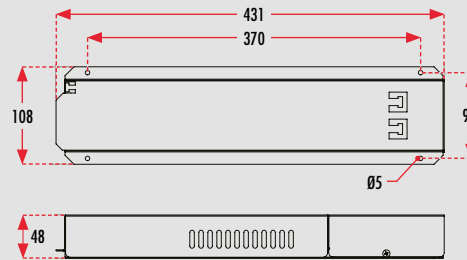
TWxA1/A4xx | Valaisinosa *



TWSxx92Wx | Elektroniikkaosa

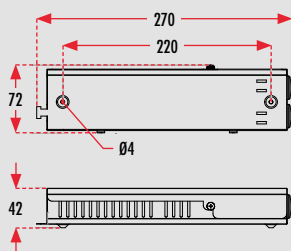


TWSxx92Wx4 | Elektroniikkaosa **



** Ei mahdu Ø 75 mm asennusreikästä!

TWTxx52Wx/53Wx | Elektroniikkaosa



**Tuotetiedot
alkaan
s. 310**

Yksikkövalaisimet	Valaisimen muoto: pyöreä		Valaisimen muoto: neliö	
	Poistumisreitti		Poistumisreitti	
	Lowbay	Midbay	Lowbay	Midbay
1 h superkondensaattorilla ja langattomalla etävalvonnalla	TWS6192WA TWS6192WA4	TWS1192WA TWS1192WA4	TWSA192WA TWSA192WA4	TWSA492WA TWSA492WA4
1 h superkondensaattorilla	TWS6192WM TWS6192WM4	TWS1192WM TWS1192WM4	TWSA192WM TWSA192WM4	TWSA492WM TWSA492WM4
1 h akulla ja langattomalla etävalvonnalla	TWT6152WA	TWT1152WA	TWTA152WA	TWTA452WA
3 h akulla ja langattomalla etävalvonnalla	TWT6153WA	TWT1153WA	TWTA153WA	TWTA453WA
1 h akulla	TWT6152WM	TWT1152WM	TWTA152WM	TWTA452WM
3 h akulla	TWT6153WM	TWT1153WM	TWTA153WM	TWTA453WM

Slimspot II: Line Lowbay

Turvavalaisimet 1 h superkondensaattorilla ja langattomalla etävalvonnalla



Muoto/väri	Sähkönumero	Tuotekoodi	Nimellisliitäntäjännite	Maksimiottoteho latauksen aikana	Toiminta-aika	Valovirta	Käyttölämpötila	Sähköinen asennus	Suojausluokka	Paino
○	4148529	TWS6192WA	220–240 V 50/60 Hz AC	3 VA	1 h	75 lm	–25...+35°C	3 x 2.5 mm ²	1	0.8 kg
○	4148577	TWS6192WA4	220–240 V 50/60 Hz AC	3 VA	1 h	75 lm	–25...+35°C	3 x 2.5 mm ²	1	0.8 kg
□	4226395	TWSA192WA	220–240 V 50/60 Hz AC	3 VA	1 h	75 lm	–25...+35°C	3 x 2.5 mm ²	1	0.8 kg
□	4148579	TWSA192WA4	220–240 V 50/60 Hz AC	3 VA	1 h	75 lm	–25...+35°C	3 x 2.5 mm ²	1	0.8 kg

Turvavalaisimet 1 h superkondensaattorilla



Muoto/väri	Sähkönumero	Tuotekoodi	Nimellisliitäntäjännite	Maksimiottoteho latauksen aikana	Toiminta-aika	Valovirta	Käyttölämpötila	Sähköinen asennus	Suojausluokka	Paino
○	4148528	TWS6192WM	220–240 V 50/60 Hz AC	3 VA	1 h	75 lm	–25...+35°C	3 x 2.5 mm ²	1	0.8 kg
○	4148578	TWS6192WM4	220–240 V 50/60 Hz AC	3 VA	1 h	75 lm	–25...+35°C	3 x 2.5 mm ²	1	0.8 kg
□	4226396	TWSA192WM	220–240 V 50/60 Hz AC	3 VA	1 h	75 lm	–25...+35°C	3 x 2.5 mm ²	1	0.8 kg
□	4148580	TWSA192WM4	220–240 V 50/60 Hz AC	3 VA	1 h	75 lm	–25...+35°C	3 x 2.5 mm ²	1	0.8 kg

Turvavalaisimet 1 h akulla ja langattomalla etävalvonnalla



Muoto/väri	Sähkönumero	Tuotekoodi	Nimellisliitäntäjännite	Maksimiottoteho latauksen aikana	Toiminta-aika	Valovirta	Käyttölämpötila	Sähköinen asennus	Suojausluokka	Paino
○	4148525	TWT6152WA	220–240 V 50/60 Hz AC	3 VA	1 h	250 lm	0...+35°C	3 x 2.5 mm ²	I	0.6 kg
□	4244158	TWTA152WA	220–240 V 50/60 Hz AC	3 VA	1 h	250 lm	0...+35°C	3 x 2.5 mm ²	I	0.6 kg

Turvavalaisimet 3 h akulla ja langattomalla etävalvonnalla



Muoto/väri	Sähkönumero	Tuotekoodi	Nimellisliitäntäjännite	Maksimiottoteho latauksen aikana	Toiminta-aika	Valovirta	Käyttölämpötila	Sähköinen asennus	Suojausluokka	Paino
○	4148527	TWT6153WA	220–240 V 50/60 Hz AC	6 VA	3 h	250 lm	0...+35°C	3 x 2.5 mm ²	I	0.8 kg
□	4226352	TWTA153WA	220–240 V 50/60 Hz AC	6 VA	3 h	250 lm	0...+35°C	3 x 2.5 mm ²	I	0.8 kg

Turvavalaisimet 1 h akulla



Muoto/väri	Sähkönumero	Tuotekoodi	Nimellisliitäntäjännite	Maksimiottoteho latauksen aikana	Toiminta-aika	Valovirta	Käyttölämpötila	Sähköinen asennus	Suojausluokka	Paino
○	4148524	TWT6152WM	220–240 V 50/60 Hz AC	3 VA	1 h	250 lm	0...+35°C	3 x 2.5 mm ²	1	0.6 kg
□	4244162	TWTA152WM	220–240 V 50/60 Hz AC	3 VA	1 h	250 lm	0...+35°C	3 x 2.5 mm ²	1	0.6 kg

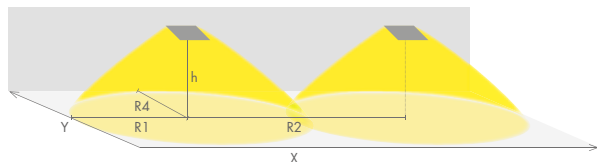
Turvavalaisimet 3 h akulla



Muoto/väri	Sähkönumero	Tuotekoodi	Nimellisliitäntäjännite	Maksimiottoteho latauksen aikana	Toiminta-aika	Valovirta	Käyttölämpötila	Sähköinen asennus	Suojausluokka	Paino
○	4148526	TWT6153WM	220–240 V 50/60 Hz AC	6 VA	3 h	250 lm	0...+35°C	3 x 2.5 mm ²	1	0.8 kg
□	4226353	TWTA153WM	220–240 V 50/60 Hz AC	6 VA	3 h	250 lm	0...+35°C	3 x 2.5 mm ²	1	0.8 kg

Slimspot II: Line Lowbay

Valonjako | Poistumisreitien turvavalaistus (kattoasennus)



- 1 luksin taulukko poistumisreitien keskilinjalla standardin EN 1838 mukaisesti.
- Mittaustaso 0.02 m, mittaustulokset katkokäytöllä.

R1 etäisyys seinästä X-suunta

R2 valaisimien asennusväli X-suunta

R4 etäisyys seinästä Y-suunta

TWS6192WA, TWS6192WA4, TWS6192WM, TWS6192WM4, TWSA192WA, TWSA192WA4, TWSA192WM, TWSA192WM4

Asennus- korkeus (m)	Valaisimen alla (lx)	R1 (m)	R2 (m)	R4 (m)
		1 lx	1 lx	1 lx
2.5	2.5	5	16	1
3	1.5	4.5	16.5	1

TWT6152WA, TWT6153WA, TWT6152WM, TWT6153WM, TWTA152WA, TWTA153WA, TWTA152WM, TWTA153WM

Asennus- korkeus (m)	Valaisimen alla (lx)	R1 (m)	R2 (m)	R4 (m)
		1 lx	1 lx	1 lx
2.5	7.5	9	21	1
4	3	10	28	1
6	1.5	9	22	1

Slimspot II: Line Midbay

Turvavalaisimet 1 h superkondensaattorilla ja langattomalla etävalvonnalla



Muoto/ väri	Sähkönumero	Tuotekoodi	Nimellisliitäntäjännite	Maksimiottoteho latauksen aikana	Toiminta- aika	Valovirta	Käyttölämpötila	Sähköinen asennus	Suojaus- luokka	Paino
○	4226346	TWS1192WA	220–240 V 50/60 Hz AC	3 VA	1 h	70 lm	–25...+35°C	3 x 2.5 mm ²	1	0.8 kg
○	4244101	TWS1192WA4	220–240 V 50/60 Hz AC	3 VA	1 h	70 lm	–25...+35°C	3 x 2.5 mm ²	1	0.8 kg
□	4148531	TWSA492WA	220–240 V 50/60 Hz AC	3 VA	1 h	70 lm	–25...+35°C	3 x 2.5 mm ²	1	0.8 kg
□	4148581	TWSA492WA4	220–240 V 50/60 Hz AC	3 VA	1 h	70 lm	–25...+35°C	3 x 2.5 mm ²	1	0.8 kg

Turvavalaisimet 1 h superkondensaattorilla



Muoto/ väri	Sähkönumero	Tuotekoodi	Nimellisliitäntäjännite	Maksimiottoteho latauksen aikana	Toiminta- aika	Valovirta	Käyttölämpötila	Sähköinen asennus	Suojaus- luokka	Paino
○	4226347	TWS1192WM	220–240 V 50/60 Hz AC	3 VA	1 h	70 lm	–25...+35°C	3 x 2.5 mm ²	1	0.8 kg
○	4244102	TWS1192WM4	220–240 V 50/60 Hz AC	3 VA	1 h	70 lm	–25...+35°C	3 x 2.5 mm ²	1	0.8 kg
□	4148532	TWSA492WM	220–240 V 50/60 Hz AC	3 VA	1 h	70 lm	–25...+35°C	3 x 2.5 mm ²	1	0.8 kg
□	4148582	TWSA492WM4	220–240 V 50/60 Hz AC	3 VA	1 h	70 lm	–25...+35°C	3 x 2.5 mm ²	1	0.8 kg

Turvavalaisimet 1 h akulla ja langattomalla etävalvonnalla



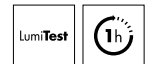
Muoto/ väri	Sähkönumero	Tuotekoodi	Nimellisliitäntäjännite	Maksimiottoteho latauksen aikana	Toiminta- aika	Valovirta	Käyttölämpötila	Sähköinen asennus	Suojaus- luokka	Paino
○	4226338	TWT1152WA	220–240 V 50/60 Hz AC	3 VA	1 h	265 lm	0...+35°C	3 x 2.5 mm ²	1	0.6 kg
□	4244160	TWTA452WA	220–240 V 50/60 Hz AC	3 VA	1 h	265 lm	0...+35°C	3 x 2.5 mm ²	1	0.6 kg

Turvavalaisimet 3 h akulla ja langattomalla etävalvonnalla



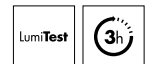
Muoto/ väri	Sähkönumero	Tuotekoodi	Nimellisliitäntäjännite	Maksimiottoteho latauksen aikana	Toiminta- aika	Valovirta	Käyttölämpötila	Sähköinen asennus	Suojaus- luokka	Paino
○	4226340	TWT1153WA	220–240 V 50/60 Hz AC	6 VA	3 h	265 lm	0...+35°C	3 x 2.5 mm ²	1	0.8 kg
□	4226362	TWTA453WA	220–240 V 50/60 Hz AC	6 VA	3 h	265 lm	0...+35°C	3 x 2.5 mm ²	1	0.8 kg

Turvavalaisimet 1 h akulla



Muoto/ väri	Sähkönumero	Tuotekoodi	Nimellisliitäntäjännite	Maksimiottoteho latauksen aikana	Toiminta- aika	Valovirta	Käyttölämpötila	Sähköinen asennus	Suojaus- luokka	Paino
○	4226339	TWT1152WM	220–240 V 50/60 Hz AC	3 VA	1 h	265 lm	0...+35°C	3 x 2.5 mm ²	1	0.6 kg
□	4244164	TWTA452WM	220–240 V 50/60 Hz AC	3 VA	1 h	265 lm	0...+35°C	3 x 2.5 mm ²	1	0.6 kg

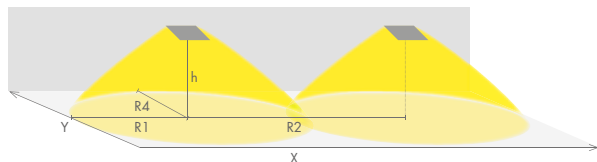
Turvavalaisimet 3 h akulla



Muoto/ väri	Sähkönumero	Tuotekoodi	Nimellisliitäntäjännite	Maksimiottoteho latauksen aikana	Toiminta- aika	Valovirta	Käyttölämpötila	Sähköinen asennus	Suojaus- luokka	Paino
○	4226341	TWT1153WM	220–240 V 50/60 Hz AC	6 VA	3 h	265 lm	0...+35°C	3 x 2.5 mm ²	1	0.8 kg
□	4226373	TWTA453WM	220–240 V 50/60 Hz AC	6 VA	3 h	265 lm	0...+35°C	3 x 2.5 mm ²	1	0.8 kg

Slimspot II: Line Midbay

Valonjako | Poistumisreitien turvavalaistus (kattoasennus)



- 1 luksin taulukko poistumisreitien keskilinjalla standardin EN 1838 mukaisesti.
- Mittaustaso 0.02 m, mittaustulokset katkokäytöllä.

R1 etäisyys seinästä X-suunta

R2 valaisimien asennusväli X-suunta

R4 etäisyys seinästä Y-suunta

TWS1192WA, TWS1192WA4, TWS1192WM, TWS1192WM4, TWSA492WA, TWSA492WA4, TWSA492WM, TWSA492WM4







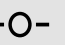



Asennus- korkeus (m)	Valaisimen alla (lx)	R1 (m)	R2 (m)	R4 (m)
		1 lx	1 lx	1 lx
2.5	11	3,5	8	1
3	8	3,5	9	1
4	4,5	4	10	1
6	2	4	11	1
8	1.1	3	11	1

TWT1152WA, TWT1153WA, TWTA452WA, TWTA453WA, TWT1152WM, TWT1153WM, TWTA452WM, TWTA453WM

Asennus- korkeus (m)	Valaisimen alla (lx)	R1 (m)	R2 (m)	R4 (m)
		1 lx	1 lx	1 lx
2.5	40	5	11	1
4	15	6.5	17	1
6	6	7.5	20	1
8	3.5	7	21	1
10	2	6.5	21	1

Linespot II: Lowbay Midbay

Yksikköturvavalaisin
poistumisreiteille

 LED	 IP 20	 IP 44	
 RAL 9003	 RAL 9005	 MUUT RAL-VÄRIT TILAUksesta	
 -O-	 CE	 EN 60598-2-22	 LumiTest

Poistumisreittien turvavalaisin pinta- ja uppoasennukseen

Teknoware Linespot II Lowbay ja Midbay -turvavalaisimet antavat pitkän ja kapean valokuvion, joka valaisee poistumisreitit tehokkaasti. Tehokas optiikka mahdollistaa jopa 28 metrin asennusvälit valaisimille. Linespot II -valaisimesta on saatavilla kaksi eri mallia: neliönmuotoinen pinta-asennukseen ja pyöreä uppoasennukseen.

Pinta-asennettava, neliönmuotoinen malli on roiskeveden kestävä ja sen kotelointiluokka on IP44, joten valaisin soveltuu myös kosteisiin tiloihin. Upoasennettava, pyöreä malli sulautuu pienen kokonsa ansiosta saumattomasti tilan arkkitehtuuriin. Myös uppoasennettava malli on näkyviltä osin roiskeveden kestävä IP44 erillisellä lisätiivisteellä. Valaisimen upotusaukon koko on Ø 75 mm.

Upoasennettavan mallin vakioväri on valkoinen (RAL 9003). Pinta-asennettavan mallin vakioväri on valkoisen lisäksi musta (RAL9005). Muut RAL-värit ovat saatavilla erikoistilauksesta.

Valaisimen saat joko Escap-superkondensaattorilla tai akulla sekä langattomalla AaltoCtrl-etävalvonnalla.



Poistumisreittien valaisemiseen

Pitkä ja kapea valokuvio, joka valaisee poistumisreitit tehokkaasti.

Asennustapa vaikuttaa muotoon

Neliönmuotoinen malli on aina pinta- ja pyöreä uppoasennettava.

Pitkät asennusvälit

Tehokas optiikka mahdollistaa jopa 28 metrin asennusvälit valaisimille.

Asennuskorkeus

10 metriin saakka.

Roiskeveden kestävä

Pinta-asennettavan valaisimen kotelointiluokka on IP44. Myös uppoasennettava malli on näkyviltä osin IP44 lisätiivisteellä (TMT389).



KOHOKOHDAT



MYÖS KOSTEISIIN
TILOIHIN



ASENNUSVÄLI

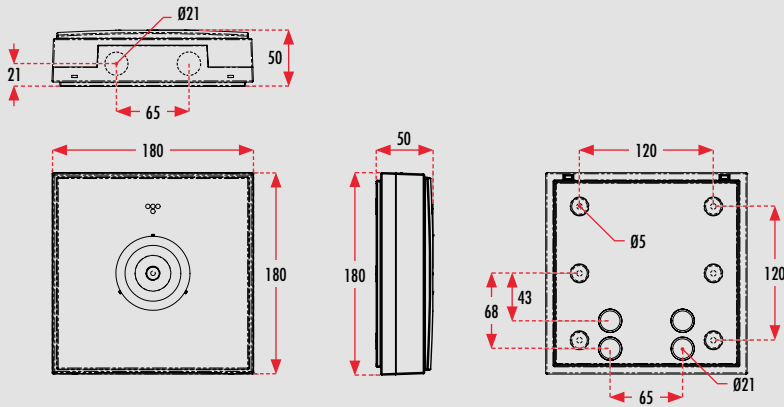


ASENNUS-
KORKEUS

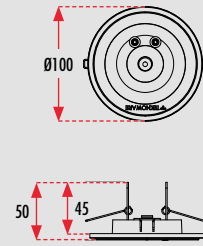


ROISKEVEDEN
KESTÄVÄ *

Linespot II | Pinta-asennettava valaisin

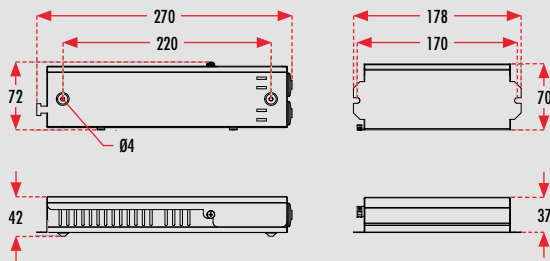


Linespot II | Uppoasennettava valaisin *

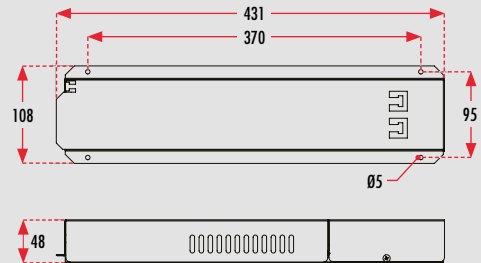


* Asennusreikä Ø 75 mm. Kiinnitys tapahtuu valaisimessa olevilla jousilla.

TWS1492Wx | Elektronikkaosa

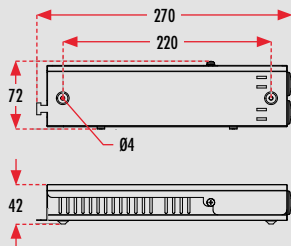


TWS1492Wx4 | Elektronikkaosa **



** Ei mahdu Ø 75 mm asennusreikästä!

TWT1452Wx/53Wx | Elektronikkaosa



Tuotiedot
alkaen
s. 316

Linespot II: Lowbay

Turvavalaisimet 1 h superkondensaattorilla ja langattomalla etävalvonnalla



Muoto/väri	Asennus	Sähkönumero	Tuotekoodi	Nimellisliitäntäjännite	Maksimiottoteho latauksen aikana	Toiminta-aika	Valovirta	Käyttölämpötila	Sähköinen asennus	Suojausluokka	Paino
○	Uppo	4280938	TWS1492WA	220–240 V 50/60 Hz AC	3 VA	1 h	75 lm	–25...+35°C	3 x 2.5 mm ²	1	0.8 kg
○	Uppo	4244114	TWS1492WA4	220–240 V 50/60 Hz AC	3 VA	1 h	75 lm	–25...+35°C	3 x 2.5 mm ²	1	0.8 kg
□	Pinta	4280930	TWS9992WA	220–240 V 50/60 Hz AC	3 VA	1 h	75 lm	–25...+35°C	2/3 x 2.5 mm ²	2	0.9 kg
■	Pinta	4148792	TWS9992WAT	220–240 V 50/60 Hz AC	3 VA	1 h	75 lm	–25...+35°C	2/3 x 2.5 mm ²	2	0.9 kg

Turvavalaisimet 1 h superkondensaattorilla



Muoto/väri	Asennus	Sähkönumero	Tuotekoodi	Nimellisliitäntäjännite	Maksimiottoteho latauksen aikana	Toiminta-aika	Valovirta	Käyttölämpötila	Sähköinen asennus	Suojausluokka	Paino
○	Uppo	4280939	TWS1492WM	220–240 V 50/60 Hz AC	3 VA	1 h	75 lm	–25...+35°C	3 x 2.5 mm ²	1	0.8 kg
○	Uppo	4244116	TWS1492WM4	220–240 V 50/60 Hz AC	3 VA	1 h	75 lm	–25...+35°C	3 x 2.5 mm ²	1	0.8 kg
□	Pinta	4280931	TWS9992WM	220–240 V 50/60 Hz AC	3 VA	1 h	75 lm	–25...+35°C	2/3 x 2.5 mm ²	2	0.9 kg
■	Pinta	4148793	TWS9992WMT	220–240 V 50/60 Hz AC	3 VA	1 h	75 lm	–25...+35°C	2/3 x 2.5 mm ²	2	0.9 kg

Turvavalaisimet 1 h akulla ja langattomalla etävalvonnalla



Muoto/väri	Asennus	Sähkönumero	Tuotekoodi	Nimellisliitäntäjännite	Maksimiottoteho latauksen aikana	Toiminta-aika	Valovirta	Käyttölämpötila	Sähköinen asennus	Suojausluokka	Paino
○	Uppo	4280990	TWT1452WA	220–240 V 50/60 Hz AC	3 VA	1 h	250 lm	0...+35°C	3 x 2.5 mm ²	1	0.6 kg
□	Pinta	4280982	TWT9952WA	220–240 V 50/60 Hz AC	3 VA	1 h	230 lm	0...+35°C	2/3 x 2.5 mm ²	2	0.7 kg
■	Pinta	4148824	TWT9952WAT	220–240 V 50/60 Hz AC	3 VA	1 h	230 lm	0...+35°C	2/3 x 2.5 mm ²	2	0.7 kg

Turvavalaisimet 3 h akulla ja langattomalla etävalvonnalla



Muoto/väri	Asennus	Sähkönumero	Tuotekoodi	Nimellisliitäntäjännite	Maksimiottoteho latauksen aikana	Toiminta-aika	Valovirta	Käyttölämpötila	Sähköinen asennus	Suojausluokka	Paino
○	Uppo	4280991	TWT1453WA	220–240 V 50/60 Hz AC	6 VA	3 h	250 lm	0...+35°C	3 x 2.5 mm ²	1	0.8 kg
□	Pinta	4280983	TWT9953WA	220–240 V 50/60 Hz AC	6 VA	3 h	230 lm	0...+35°C	2/3 x 2.5 mm ²	2	0.9 kg
■	Pinta	4148826	TWT9953WAT	220–240 V 50/60 Hz AC	6 VA	3 h	230 lm	0...+35°C	2/3 x 2.5 mm ²	2	0.9 kg

Turvavalaisimet 1 h akulla



Muoto/väri	Asennus	Sähkönumero	Tuotekoodi	Nimellisliitäntäjännite	Maksimiottoteho latauksen aikana	Toiminta-aika	Valovirta	Käyttölämpötila	Sähköinen asennus	Suojausluokka	Paino
○	Uppo	4280988	TWT1452WM	220–240 V 50/60 Hz AC	3 VA	1 h	250 lm	0...+35°C	3 x 2.5 mm ²	1	0.6 kg
□	Pinta	4280980	TWT9952WM	220–240 V 50/60 Hz AC	3 VA	1 h	230 lm	0...+35°C	2/3 x 2.5 mm ²	2	0.7 kg
■	Pinta	4148825	TWT9952WMT	220–240 V 50/60 Hz AC	3 VA	1 h	230 lm	0...+35°C	2/3 x 2.5 mm ²	2	0.7 kg

Turvavalaisimet 3 h akulla



Muoto/väri	Asennus	Sähkönumero	Tuotekoodi	Nimellisliitäntäjännite	Maksimiottoteho latauksen aikana	Toiminta-aika	Valovirta	Käyttölämpötila	Sähköinen asennus	Suojausluokka	Paino
○	Uppo	4280989	TWT1453WM	220–240 V 50/60 Hz AC	6 VA	3 h	250 lm	0...+35°C	3 x 2.5 mm ²	1	0.8 kg
□	Pinta	4280981	TWT9953WM	220–240 V 50/60 Hz AC	6 VA	3 h	230 lm	0...+35°C	2/3 x 2.5 mm ²	2	0.9 kg
■	Pinta	4148827	TWT9953WMT	220–240 V 50/60 Hz AC	6 VA	3 h	230 lm	0...+35°C	2/3 x 2.5 mm ²	2	0.9 kg

Linespot II: Lowbay

Yksittäispakatut turvalaisimet 1 h superkondensaattorilla ja langattomalla etävalvonnalla

Muoto/väri	Asennus	Sähkönumero	Tuotekoodi	Valaisin
<input type="radio"/>	Uppo	4281549	Y1492WA	TWS1492WA
<input type="checkbox"/>	Pinta	4281531	Y9992WA	TWS9992WA

Yksittäispakatut turvalaisimet 1 h superkondensaattorilla

Muoto/väri	Asennus	Sähkönumero	Tuotekoodi	Valaisin
<input type="radio"/>	Uppo	4281550	Y1492WM	TWS1492WM
<input type="checkbox"/>	Pinta	4281532	Y9992WM	TWS9992WM

Yksittäispakatut turvalaisimet 1 h akulla ja langattomalla etävalvonnalla

Muoto/väri	Asennus	Sähkönumero	Tuotekoodi	Valaisin
<input type="radio"/>	Uppo	4281545	Y1452WA	TWT1452WA
<input type="checkbox"/>	Pinta	4281527	Y9952WA	TWT9952WA

Yksittäispakatut turvalaisimet 3 h akulla ja langattomalla etävalvonnalla

Muoto/väri	Asennus	Sähkönumero	Tuotekoodi	Valaisin
<input type="radio"/>	Uppo	4281547	Y1453WA	TWT1453WA
<input type="checkbox"/>	Pinta	4281529	Y9953WA	TWT9953WA

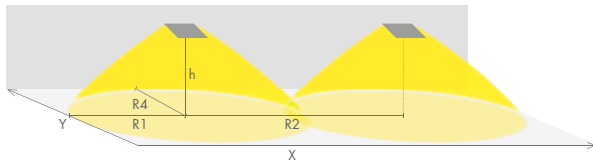
Yksittäispakatut turvalaisimet 1 h akulla

Muoto/väri	Asennus	Sähkönumero	Tuotekoodi	Valaisin
<input type="radio"/>	Uppo	4281546	Y1452WM	TWT1452WM
<input type="checkbox"/>	Pinta	4281528	Y9952WM	TWT9952WM

Yksittäispakatut turvalaisimet 3 h akulla

Muoto/väri	Asennus	Sähkönumero	Tuotekoodi	Valaisin
<input type="radio"/>	Uppo	4281548	Y1453WM	TWT1453WM
<input type="checkbox"/>	Pinta	4281530	Y9953WM	TWT9953WM

Valonjako | Poistumisreitien turvalaistus (kattoasennus)



- 1 luksin taulukko poistumisreitien keskilinjalla standardin EN 1838 mukaisesti.
- Mittaustaso 0.02 m, mittaustulokset katkokäytöllä.

R1 etäisyys seinästä X-suunta

R2 valaisimien asennusväli X-suunta

R4 etäisyys seinästä Y-suunta

TWS1492WA, TWS1492WA4, TWS9992WA(T), TWS1492WM, TWS1492WM4, TWS9992WM(T)

Asennuskorkeus (m)	Valaisimen alla (lx)	R1 (m)	R2 (m)	R4 (m)
		1 lx	1 lx	1 lx
2.5	2.5	5	16	1
3	1.5	4.5	16.5	1

TWT9953WM(T), TWT1453WM, TWT9952WM(T), TWT1452WM, TWT9953WA(T), TWT1453WA, TWT9952WA(T), TWT1452WA

Asennuskorkeus (m)	Valaisimen alla (lx)	R1 (m)	R2 (m)	R4 (m)
		1 lx	1 lx	1 lx
2.5	7.5	9	21	1
4	3	10	28	1
6	1.5	9	22	1

Linespot II: Midbay

Turvavalaisimet 1 h superkondensaattorilla ja langattomalla etävalvonnalla



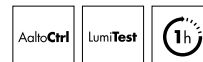
Muoto/väri	Asennus	Sähkönumero	Tuotekoodi	Nimellisliitäntäjännite	Maksimiottoteho latauksen aikana	Toiminta-aika	Valovirta	Käyttölämpötila	Sähköinen asennus	Suojausluokka	Paino
<input type="checkbox"/>	Pinta	4280979	TWS8892WA	220–240 V 50/60 Hz AC	3 VA	1 h	80 lm	–25...+35°C	2/3 x 2.5 mm ²	2	0.9 kg
<input checked="" type="checkbox"/>	Pinta	4148786	TWS8892WAT	220–240 V 50/60 Hz AC	3 VA	1 h	80 lm	–25...+35°C	2/3 x 2.5 mm ²	2	0.9 kg

Turvavalaisimet 1 h superkondensaattorilla



Muoto/väri	Asennus	Sähkönumero	Tuotekoodi	Nimellisliitäntäjännite	Maksimiottoteho latauksen aikana	Toiminta-aika	Valovirta	Käyttölämpötila	Sähköinen asennus	Suojausluokka	Paino
<input type="checkbox"/>	Pinta	4282211	TWS8892WM	220–240 V 50/60 Hz AC	3 VA	1 h	80 lm	–25...+35°C	2/3 x 2.5 mm ²	2	0.9 kg
<input checked="" type="checkbox"/>	Pinta	4148787	TWS8892WMT	220–240 V 50/60 Hz AC	3 VA	1 h	80 lm	–25...+35°C	2/3 x 2.5 mm ²	2	0.9 kg

Turvavalaisimet 1 h akulla ja langattomalla etävalvonnalla



Muoto/väri	Asennus	Sähkönumero	Tuotekoodi	Nimellisliitäntäjännite	Maksimiottoteho latauksen aikana	Toiminta-aika	Valovirta	Käyttölämpötila	Sähköinen asennus	Suojausluokka	Paino
<input type="checkbox"/>	Pinta	4280957	TWT8852WA	220–240 V 50/60 Hz AC	3 VA	1 h	240 lm	0...+35°C	2/3 x 2.5 mm ²	2	0.7 kg
<input checked="" type="checkbox"/>	Pinta	4148801	TWT8852WAT	220–240 V 50/60 Hz AC	3 VA	1 h	240 lm	0...+35°C	2/3 x 2.5 mm ²	2	0.7 kg

Turvavalaisimet 3 h akulla ja langattomalla etävalvonnalla



Muoto/väri	Asennus	Sähkönumero	Tuotekoodi	Nimellisliitäntäjännite	Maksimiottoteho latauksen aikana	Toiminta-aika	Valovirta	Käyttölämpötila	Sähköinen asennus	Suojausluokka	Paino
<input type="checkbox"/>	Pinta	4280959	TWT8853WA	220–240 V 50/60 Hz AC	6 VA	3 h	240 lm	0...+35°C	2/3 x 2.5 mm ²	2	0.9 kg
<input checked="" type="checkbox"/>	Pinta	4148803	TWT8853WAT	220–240 V 50/60 Hz AC	6 VA	3 h	240 lm	0...+35°C	2/3 x 2.5 mm ²	2	0.9 kg

Turvavalaisimet 1 h akulla



Muoto/väri	Asennus	Sähkönumero	Tuotekoodi	Nimellisliitäntäjännite	Maksimiottoteho latauksen aikana	Toiminta-aika	Valovirta	Käyttölämpötila	Sähköinen asennus	Suojausluokka	Paino
<input type="checkbox"/>	Pinta	4280958	TWT8852WM	220–240 V 50/60 Hz AC	3 VA	1 h	240 lm	0...+35°C	2/3 x 2.5 mm ²	2	0.7 kg
<input checked="" type="checkbox"/>	Pinta	4148802	TWT8852WMT	220–240 V 50/60 Hz AC	3 VA	1 h	240 lm	0...+35°C	2/3 x 2.5 mm ²	2	0.7 kg

Turvavalaisimet 3 h akulla



Muoto/väri	Asennus	Sähkönumero	Tuotekoodi	Nimellisliitäntäjännite	Maksimiottoteho latauksen aikana	Toiminta-aika	Valovirta	Käyttölämpötila	Sähköinen asennus	Suojausluokka	Paino
<input type="checkbox"/>	Pinta	4280960	TWT8853WM	220–240 V 50/60 Hz AC	6 VA	3 h	240 lm	0...+35°C	2/3 x 2.5 mm ²	2	0.9 kg
<input checked="" type="checkbox"/>	Pinta	4148804	TWT8853WMT	220–240 V 50/60 Hz AC	6 VA	3 h	240 lm	0...+35°C	2/3 x 2.5 mm ²	2	0.9 kg

Yksittäispakatut turvavalaisimet 1 h superkondensaattorilla ja langattomalla etävalvonnalla

Muoto/väri	Asennus	Sähkönumero	Tuotekoodi	Valaisin
<input type="checkbox"/>	Pinta	4282210	Y8892WA	TWS8892WA

Yksittäispakatut turvavalaisimet 1 h superkondensaattorilla

Muoto/väri	Asennus	Sähkönumero	Tuotekoodi	Valaisin
<input type="checkbox"/>	Pinta	4282212	Y8892WM	TWS8892WM

Linespot II: Midbay

Yksittäispakatut turvavalaisimet 1 h akulla ja langattomalla etävalvonnalla

Muoto/ väri	Asennus	Sähkönumero	Tuotekoodi	Valaisin
<input type="checkbox"/>	Pinta	4280970	Y8852WA	TWT8852WA

Yksittäispakatut turvavalaisimet 3 h akulla ja langattomalla etävalvonnalla

Muoto/ väri	Asennus	Sähkönumero	Tuotekoodi	Valaisin
<input type="checkbox"/>	Pinta	4280972	Y8853WA	TWT8853WA

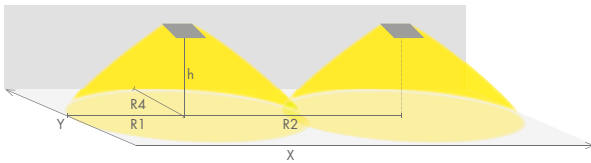
Yksittäispakatut turvavalaisimet 1 h akulla

Muoto/ väri	Asennus	Sähkönumero	Tuotekoodi	Valaisin
<input type="checkbox"/>	Pinta	4280971	Y8852WM	TWT8852WM

Yksittäispakatut turvavalaisimet 3 h akulla

Muoto/ väri	Asennus	Sähkönumero	Tuotekoodi	Valaisin
<input type="checkbox"/>	Pinta	4280973	Y8853WM	TWT8853WM

Valonjako | Poistumisreitit turvavalaisuus (kattoasennus)



- 1 luksin taulukko poistumisreitit keskilinjalla standardin EN 1838 mukaisesti.
- Mittaustaso 0.02 m, mittaustulokset katkokäytöllä.

R1 etäisyys seinästä X-suunta

R2 valaisimien asennusväli X-suunta

R4 etäisyys seinästä Y-suunta

TWS8892WA(T), TWS8892WM(T)

Asennus- korkeus (m)	Valaisimen alla (lx)	R1 (m)	R2 (m)	R4 (m)
		1 lx	1 lx	1 lx
2.5	11	3.5	8	1
3	8	3.5	9	1
4	4.5	4	10	1
6	2	4	11	1
8	1.1	3	11	1

TWT8852WA(T), TWT8853WA(T), TWT8852WM(T), TWT8853WM(T)

Asennus- korkeus (m)	Valaisimen alla (lx)	R1 (m)	R2 (m)	R4 (m)
		1 lx	1 lx	1 lx
2.5	40	5	11	1
4	15	6.5	17	1
6	6	7,5	20	1
8	3.5	7	21	1
10	2	6.5	21	1

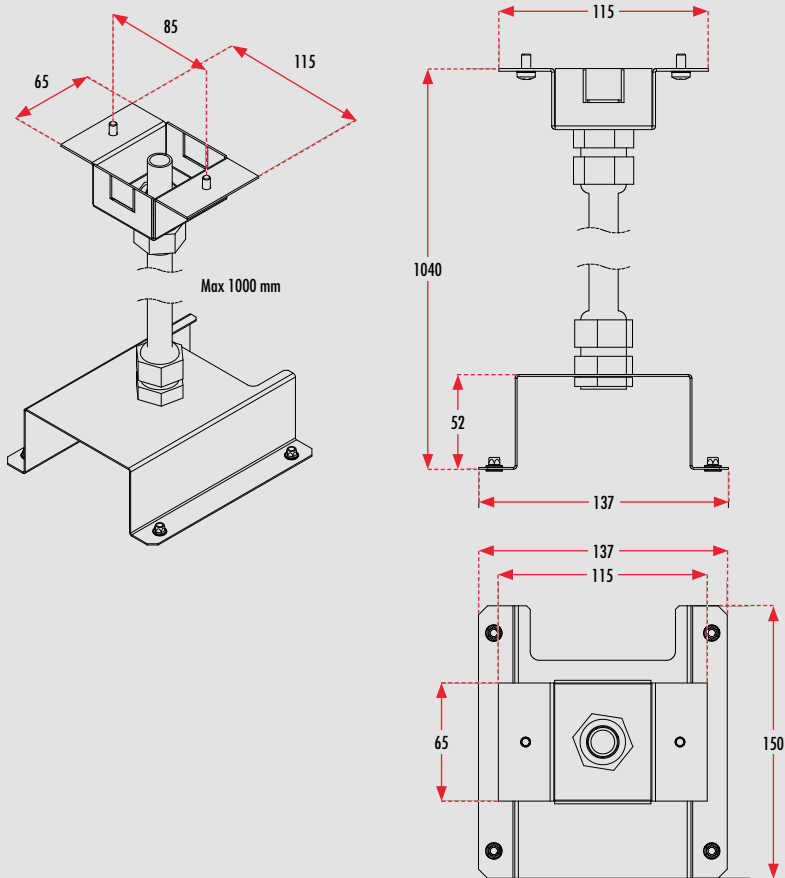
Linespot II

Lisätarvikkeet

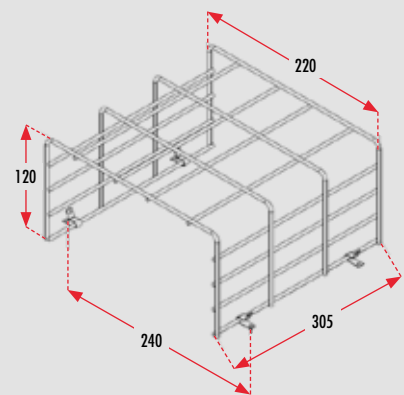
Sähkönumero	Tuotekoodi	Tuotekuvaus
4282207	TW77504F	Ripustuskannatin (pintamallille)
4148854	TW77504FM	Ripustuskannatin, musta (pintamallille)
4281134	TW77508B	Pallosuoja (pintamallille)
4280929	TMT389	Tiivisterengas (uppomallille)
4244125	TWT9202	Seinäkannake (pintamallille)
4148859	TWT9202M	Seinäkannake, musta (pintamallille)

Mitat [mm]

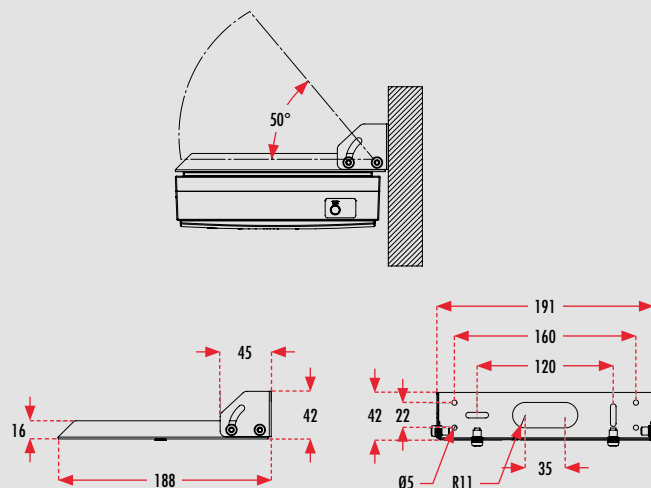
TW77504F(M) | Ripustuskannatin



TW77508B | Pallosuoja







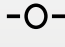

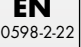

TWT9202(M) | Seinäkannake





Easy: Line Lowbay

Yksikköturvavalaisin poistumisreiteille

 LED	 IP 40 /54*	 RAL 9003	 MUUT RAL-VÄRIT TILAUksesta
 -O-	 CE	 EN 60598-2-22	 LumiTest

Pinta- tai uppoasennettava turvavalaisin

Teknoware Easy Line Lowbay antaa pitkän ja kapean valokuvion, joka valaisee poistumisreitit tehokkaasti. Käytännöllisen muotoilunsa ansiosta Easy Line Lowbay voidaan helposti pinta-asentaa tai uppoasentaa. Valaisin voidaan myös ripustusasentaa erillisellä kannakkeella kattoon.

Easyn tuoteperheen valaisimet on tehty käyttäen samaa runkoa. Easyn tuoteperhe tarjoaa ihanteellisen vaihtoehdon, kun samalla valaisimen muotoilulla halutaan toteuttaa koko kiinteistön turvavalaistus. Valaisimen vakioväri on valkoinen (RAL 9003), muut RAL-värit ovat saatavilla erikoistilauksesta.

Easy Line Lowbayn saat akulla sekä halutessasi langattomalla AaltoCtrl-etävalvonnalla.

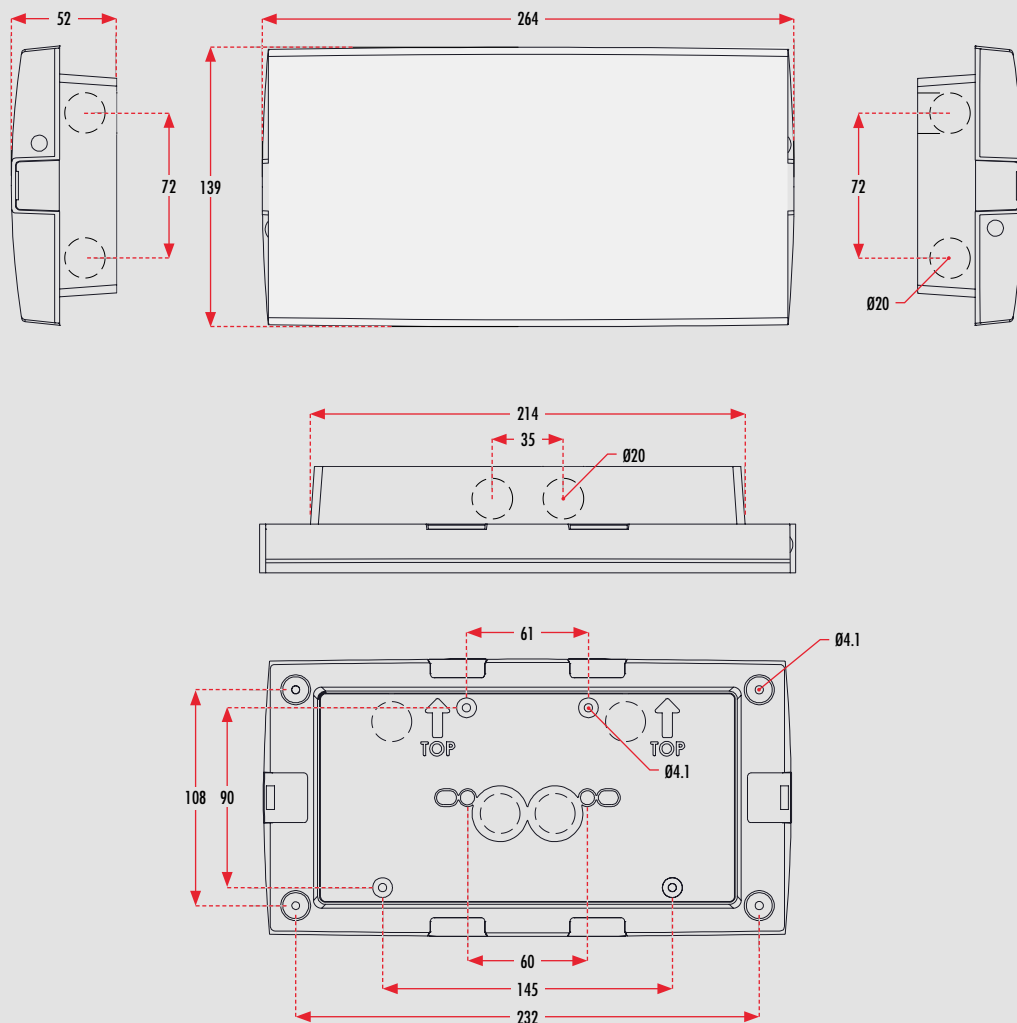


- **Poistumisreittien valaisemiseen**
Pitkä ja kapea valokuvio, joka valaisee poistumisreitit tehokkaasti.
- **Pölyltä ja vedeltä suojattu**
Kehys on vahvaa muovia ja valaisimella on IP40-luokitus (* IP54 erillisellä tiivisteellä).
- **Asennuskorkeus**
4 metriin saakka.
- **Monipuoliset asennusvaihtoehdot**
Vakioasennus pinta- tai uppoasennettuna ja kattoasennus erillisellä kannakkeella.



Mitat [mm]

Easy | Valaisin



Turvavalaisimet 1 h akulla ja langattomalla etävalvonnalla



Sähkönumero	Tuotekoodi	Nimellisliitäntäjännite	Maksimiottoteho latauksen aikana	Toiminta-aika	Valovirta	Käyttölämpötila	Sähköinen asennus	Suojausluokka	Paino
4148567	TWTB252WA	220–240 V 50/60 Hz AC	8 VA	1 h	170 lm	0...+35°C	2/3 x 2.5 mm ²	2	0.45 kg

Turvavalaisimet 3 h akulla ja langattomalla etävalvonnalla



Sähkönumero	Tuotekoodi	Nimellisliitäntäjännite	Maksimiottoteho latauksen aikana	Toiminta-aika	Valovirta	Käyttölämpötila	Sähköinen asennus	Suojausluokka	Paino
4148569	TWTB253WA	220–240 V 50/60 Hz AC	8 VA	3 h	170 lm	0...+35°C	2/3 x 2.5 mm ²	2	0.45 kg

Turvavalaisimet 1 h akulla



Sähkönumero	Tuotekoodi	Nimellisliitäntäjännite	Maksimiottoteho latauksen aikana	Toiminta-aika	Valovirta	Käyttölämpötila	Sähköinen asennus	Suojausluokka	Paino
4148568	TWTB252WM	220–240 V 50/60 Hz AC	8 VA	1 h	170 lm	0...+35°C	2/3 x 2.5 mm ²	2	0.45 kg

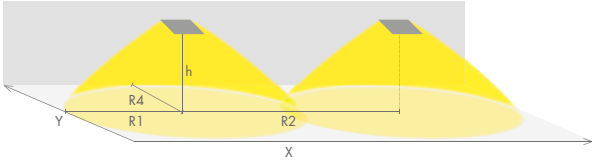
Turvavalaisimet 3 h akulla



Sähkönumero	Tuotekoodi	Nimellisliitäntäjännite	Maksimiottoteho latauksen aikana	Toiminta-aika	Valovirta	Käyttölämpötila	Sähköinen asennus	Suojausluokka	Paino
4148570	TWTB253WM	220–240 V 50/60 Hz AC	8 VA	3 h	170 lm	0...+35°C	2/3 x 2.5 mm ²	2	0.45 kg

Easy: Line Lowbay

Valonjako | Poistumisreitit turvavalaistus (kattoasennus)



- 1 luksin taulukko poistumisreitit keskilinjalla standardin EN 1838 mukaisesti.
- Mittaustaso 0.02 m, mittaustulokset katkokäytöllä.

R1 etäisyys seinästä X-suunta

R2 valaisimien asennusväli X-suunta

R4 etäisyys seinästä Y-suunta

TWTB252WM, TWTB253WM, TWTB252WA, TWTB253WA

Asennus- korkeus (m)	Valaisimen alla (lx)	R1 (m)	R2 (m)	R4 (m)
		1 lx	1 lx	1 lx
2.5	6.5	7	17	1
3	4.5	8	19	1
4	2.5	8	23	1

Lisätarvikkeet

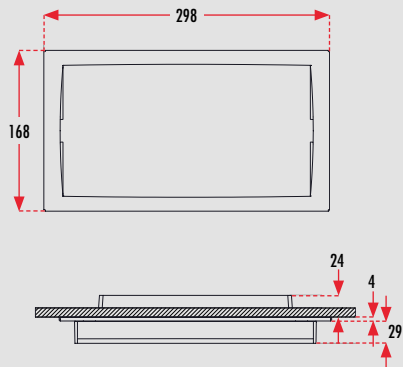
Sähkönumero	Tuotekoodi	Tuotekuvaus
4244181	TWTB101	Upotuskehys
4244183	TWTB104	Seinäasennuskannake
4244184	TWTB105	Ripustuskannatin
4281134	TW77508B	Pallosuoja
4148627	TWTB110	IP54-tiiviste

Easy: Line Lowbay

Lisätarvikkeet

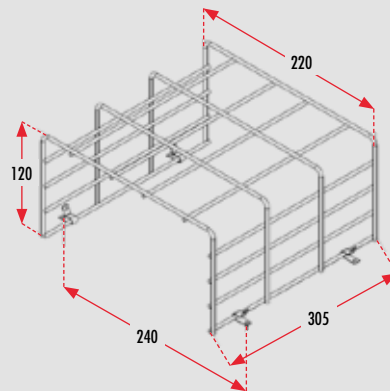
Mitat [mm]

TWTB101 | Upotuskehys *

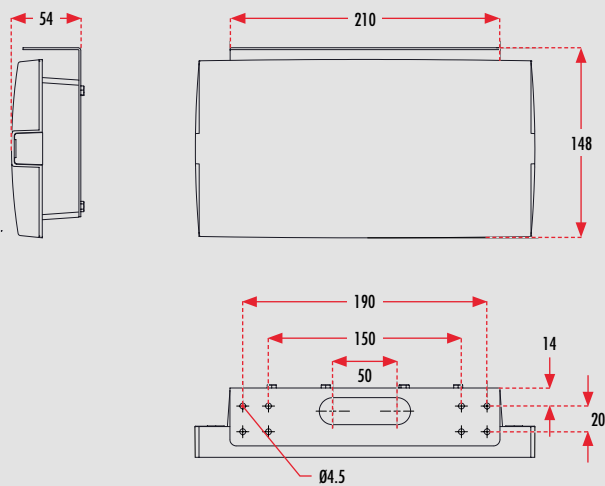


* Valaisimen upotusaukko 215 mm x 111 mm.

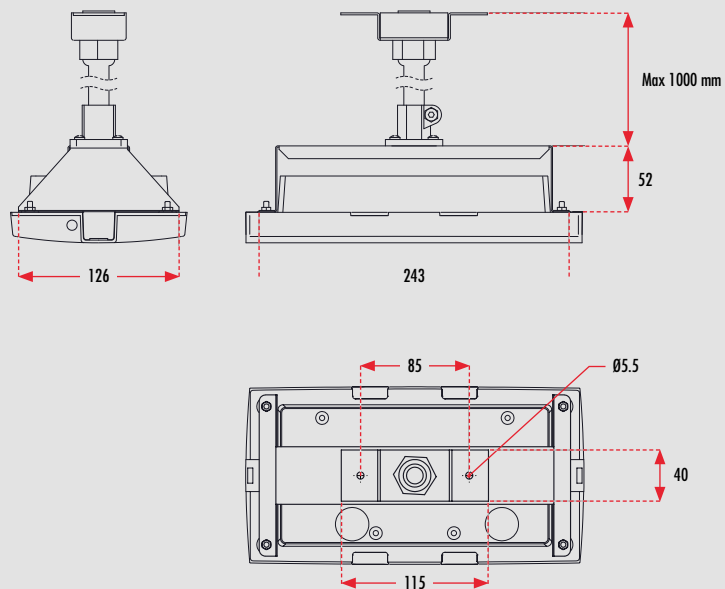
TW77508B | Pallosuoja



TWTB104 | Seinäsennuskannake

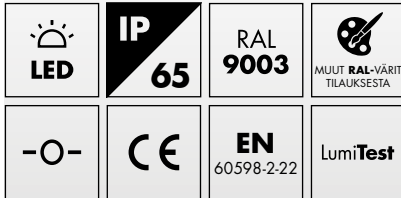


TWTB105 | Ripustuskannatin



Solid: Line Lowbay Line Midbay

Yksikköturvavalaisin
poistumisreiteille



Kestävä turvavalaisin teollisuustilojen ja parkkihallien valaisemiseen

Teknoware Solid on täysin pölytiivis, vedeltä suojattu IP65-luokiteltu turvavalaisin. Se soveltuu vaativiin olosuhteisiin kuten teollisuustiloihin ja parkkihalleihin sekä ulkokäyttöön. Solid Line Lowbay ja Line Midbay -turvavalaisimet antavat pitkän ja kapean valokuvion, joka valaisee poistumisreitit tehokkaasti.

Valaisimen vakioväri on valkoinen (RAL 9003), muut RAL-värit ovat saatavilla erikoistilauksesta. Valaisimen saat joko Escap-superkondensaattorilla tai akulla sekä halutessasi langattomalla AaltoCtrl-etävalvonnalla.



- **Poistumisreittien valaisemiseen**
Pitkä ja kapea valokuvio, joka valaisee poistumisreitit tehokkaasti.
- **Pölytiivis ja vedeltä suojattu**
Valaisimen kotelointiluokka IP65.
- **Asennuskorkeus**
12 metriin saakka.
- **Vaativiin olosuhteisiin**
Teollisuustiloihin, parkkihalleihin ja ulkokäyttöön.



KOHOKOHDAT



VAATIVIIN
OLOSUHTEISIIN



SISÄ- JA
ULKOKÄYTTÖÖN



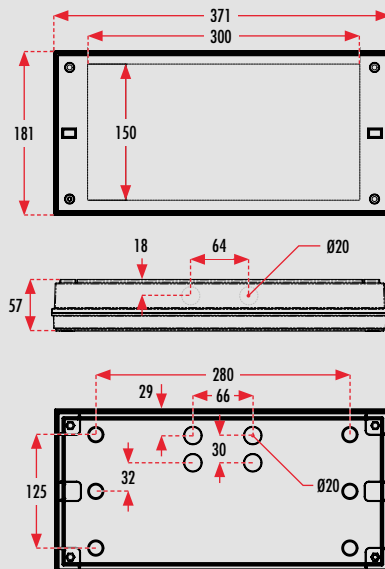
KATTAVA
OPTIIKKAVALIKOIMA



PÖLYTIIVIS JA
VEDELTÄ SUOJATTU

Mitat [mm]

Solid | Valaisin



Solid: Line Lowbay

Turvavalaisimet 1 h superkondensaattorilla ja langattomalla etävalvonnalla



Sähkönumero	Tuotekoodi	Nimellisliitäntäjännite	Maksimiottoteho latauksen aikana	Toiminta-aika	Valovirta	Käyttölämpötila	Sähköinen asennus	Suojausluokka	Paino
4282282	TWS4292WA	220–240 V 50/60 Hz AC	3 VA	1 h	90 lm	–25...+35°C	2/3 x 2.5 mm ²	2	1.5 kg

Turvavalaisimet 1 h superkondensaattorilla



Sähkönumero	Tuotekoodi	Nimellisliitäntäjännite	Maksimiottoteho latauksen aikana	Toiminta-aika	Valovirta	Käyttölämpötila	Sähköinen asennus	Suojausluokka	Paino
4282281	TWS4292WM	220–240 V 50/60 Hz AC	3 VA	1 h	90 lm	–25...+35°C	2/3 x 2.5 mm ²	2	1.5 kg

Turvavalaisimet 1 h akulla ja langattomalla etävalvonnalla



Sähkönumero	Tuotekoodi	Nimellisliitäntäjännite	Maksimiottoteho latauksen aikana	Toiminta-aika	Valovirta	Käyttölämpötila	Sähköinen asennus	Suojausluokka	Paino
4282338	TWT4252WA	220–240 V 50/60 Hz AC	2.6 VA	1 h	280 lm	0...+35°C	2/3 x 2.5 mm ²	2	1.5 kg

Turvavalaisimet 3 h akulla ja langattomalla etävalvonnalla



Sähkönumero	Tuotekoodi	Nimellisliitäntäjännite	Maksimiottoteho latauksen aikana	Toiminta-aika	Valovirta	Käyttölämpötila	Sähköinen asennus	Suojausluokka	Paino
4282342	TWT4253WA	220–240 V 50/60 Hz AC	3.5 VA	3 h	280 lm	0...+35°C	2/3 x 2.5 mm ²	2	1.5 kg

Turvavalaisimet 1 h akulla



Sähkönumero	Tuotekoodi	Nimellisliitäntäjännite	Maksimiottoteho latauksen aikana	Toiminta-aika	Valovirta	Käyttölämpötila	Sähköinen asennus	Suojausluokka	Paino
4282340	TWT4252WM	220–240 V 50/60 Hz AC	2.1 VA	1 h	280 lm	0...+35°C	2/3 x 2.5 mm ²	2	1.5 kg

Turvavalaisimet 3 h akulla



Sähkönumero	Tuotekoodi	Nimellisliitäntäjännite	Maksimiottoteho latauksen aikana	Toiminta-aika	Valovirta	Käyttölämpötila	Sähköinen asennus	Suojausluokka	Paino
4282344	TWT4253WM	220–240 V 50/60 Hz AC	3.3 VA	3 h	280 lm	0...+35°C	2/3 x 2.5 mm ²	2	1.5 kg

Solid: Line Lowbay

Yksittäispakatut turvavalaisimet 1 h superkondensaattorilla ja langattomalla etävalvonnalla

Sähkönumero	Tuotekoodi	Valaisin
4282346	Y4292WA	TWS4292WA

Yksittäispakatut turvavalaisimet 1 h superkondensaattorilla

Sähkönumero	Tuotekoodi	Valaisin
4282347	Y4292WM	TWS4292WM

Yksittäispakatut turvavalaisimet 1 h akulla ja langattomalla etävalvonnalla

Sähkönumero	Tuotekoodi	Valaisin
4282339	Y4252WA	TWT4252WA

Yksittäispakatut turvavalaisimet 1 h akulla

Sähkönumero	Tuotekoodi	Valaisin
4282341	Y4252WM	TWT4252WM

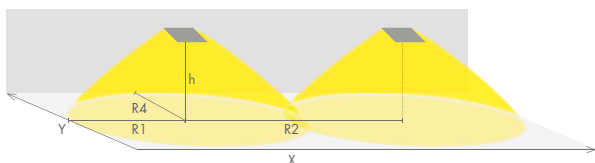
Yksittäispakatut turvavalaisimet 3 h akulla ja langattomalla etävalvonnalla

Sähkönumero	Tuotekoodi	Valaisin
4282343	Y4253WA	TWT4253WA

Yksittäispakatut turvavalaisimet 3 h akulla

Sähkönumero	Tuotekoodi	Valaisin
4282345	Y4253WM	TWT4253WM

Valonjako | Poistumisreitit turvavalaisuus (kattoasennus)



- 1 luksin taulukko poistumisreitit keskilinjalla standardin EN 1838 mukaisesti.
- Mittaustaso 0.02 m, mittaustulokset katkokäytöllä.

R1 etäisyys seinästä X-suunta

R2 valaisimien asennusväli X-suunta

R4 etäisyys seinästä Y-suunta

TWS4292WA, TWS4292WM

Asennus- korkeus (m)	Valaisimen alla (lx)	R1 (m)	R2 (m)	R4 (m)
		1 lx	1 lx	1 lx
2.5	2.5	7	16	1
3	1.5	8	18	1

TWT4252WA, TWT4253WA, TWT4252WM, TWT4253WM

Asennus- korkeus (m)	Valaisimen alla (lx)	R1 (m)	R2 (m)	R4 (m)
		1 lx	1 lx	1 lx
2.5	10	8	19	1
3	6.5	9	22	1
4	3.5	11	27	1

Solid: Line Midbay

Turvavalaisimet 1 h superkondensaattorilla ja langattomalla etävalvonnalla



Sähkönumero	Tuotekoodi	Nimellisliitäntäjännite	Maksimiottoteho latauksen aikana	Toiminta-aika	Valovirta	Käyttölämpötila	Sähköinen asennus	Suojausluokka	Paino
4282284	TWS4392WA	220–240 V 50/60 Hz AC	3 VA	1 h	92 lm	–25...+35°C	2/3 x 2.5 mm ²	2	1.5 kg

Turvavalaisimet 1 h superkondensaattorilla



Sähkönumero	Tuotekoodi	Nimellisliitäntäjännite	Maksimiottoteho latauksen aikana	Toiminta-aika	Valovirta	Käyttölämpötila	Sähköinen asennus	Suojausluokka	Paino
4282283	TWS4392WM	220–240 V 50/60 Hz AC	3 VA	1 h	92 lm	–25...+35°C	2/3 x 2.5 mm ²	2	1.5 kg

Turvavalaisimet 1 h akulla ja langattomalla etävalvonnalla



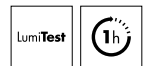
Sähkönumero	Tuotekoodi	Nimellisliitäntäjännite	Maksimiottoteho latauksen aikana	Toiminta-aika	Valovirta	Käyttölämpötila	Sähköinen asennus	Suojausluokka	Paino
4282351	TWT4352WA	220–240 V 50/60 Hz AC	2.6 VA	1 h	300 lm	0...+35°C	2/3 x 2.5 mm ²	2	1.5 kg

Turvavalaisimet 3 h akulla ja langattomalla etävalvonnalla



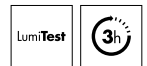
Sähkönumero	Tuotekoodi	Nimellisliitäntäjännite	Maksimiottoteho latauksen aikana	Toiminta-aika	Valovirta	Käyttölämpötila	Sähköinen asennus	Suojausluokka	Paino
4282355	TWT4353WA	220–240 V 50/60 Hz AC	3.5 VA	3 h	300 lm	0...+35°C	2/3 x 2.5 mm ²	2	1.5 kg

Turvavalaisimet 1 h akulla



Sähkönumero	Tuotekoodi	Nimellisliitäntäjännite	Maksimiottoteho latauksen aikana	Toiminta-aika	Valovirta	Käyttölämpötila	Sähköinen asennus	Suojausluokka	Paino
4282353	TWT4352WM	220–240 V 50/60 Hz AC	2.1 VA	1 h	300 lm	0...+35°C	2/3 x 2.5 mm ²	2	1.5 kg

Turvavalaisimet 3 h akulla



Sähkönumero	Tuotekoodi	Nimellisliitäntäjännite	Maksimiottoteho latauksen aikana	Toiminta-aika	Valovirta	Käyttölämpötila	Sähköinen asennus	Suojausluokka	Paino
4282357	TWT4353WM	220–240 V 50/60 Hz AC	3.3 VA	3 h	300 lm	0...+35°C	2/3 x 2.5 mm ²	2	1.5 kg

Yksittäispaketut turvavalaisimet 1 h superkondensaattorilla ja langattomalla etävalvonnalla

Sähkönumero	Tuotekoodi	Valaisin
4282359	Y4392WA	TWS4392WA

Yksittäispaketut turvavalaisimet 1 h superkondensaattorilla

Sähkönumero	Tuotekoodi	Valaisin
4282360	Y4392WM	TWS4392WM

Yksittäispaketut turvavalaisimet 1 h akulla ja langattomalla etävalvonnalla

Sähkönumero	Tuotekoodi	Valaisin
4282352	Y4352WA	TWT4352WA

Yksittäispaketut turvavalaisimet 3 h akulla ja langattomalla etävalvonnalla

Sähkönumero	Tuotekoodi	Valaisin
4282356	Y4353WA	TWT4353WA

Solid: Line Midbay

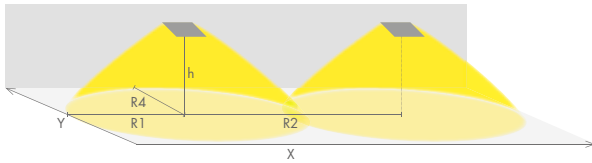
Yksittäispakatut turvavalaisimet 1 h akulla

Sähkönumero	Tuotekoodi	Valaisin
4282354	Y4352WM	TWT4352WM

Yksittäispakatut turvavalaisimet 3 h akulla

Sähkönumero	Tuotekoodi	Valaisin
4282358	Y4353WM	TWT4353WM

Valonjako | Poistumisreitit turvavalaistus (kattoasennus)



- 1 luksin taulukko poistumisreitit keskilinjalla standardin EN 1838 mukaisesti.
- Mittaustaso 0.02 m, mittaustulokset katkokäytöllä.

R1 etäisyys seinästä X-suunta

R2 valaisimien asennusväli X-suunta

R4 etäisyys seinästä Y-suunta

TWS4392WA, TWS4392WM

Asennus- korkeus (m)	Valaisimen alla (lx)	R1 (m)	R2 (m)	R4 (m)
		1 lx	1 lx	1 lx
2.5	17	3.5	9	1
3	12	4	10	1
4	6.5	4	11	1
6	2.5	5	12	1
8	1.5	4	12	1

TWT4352WA, TWT4353WA, TWT4352WM, TWT4353WM

Asennus- korkeus (m)	Valaisimen alla (lx)	R1 (m)	R2 (m)	R4 (m)
		1 lx	1 lx	1 lx
2.5	57	5	12	1
3	39	5.5	14	1
4	22	6	16	1
6	9.5	7	20	1
8	5	8	20	1
10	3	9	21	1
12	2.5	9	21	1

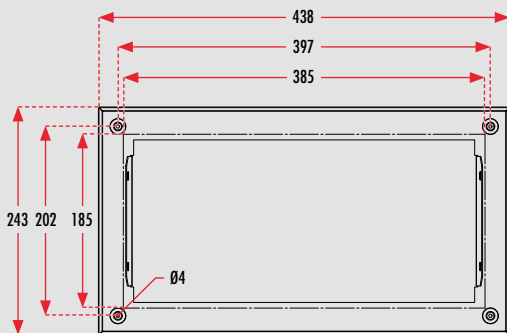
Solid

Lisätarvikkeet

Sähkönumero	Tuotekoodi	Tuotekuvaus
4226329	TWT3001	Uppoasennuskehys
4226330	TWT3002	Seinäkannake
4148553	TWT3006	Ripustuskannatin
4148679	TWT3007	Suojakatos

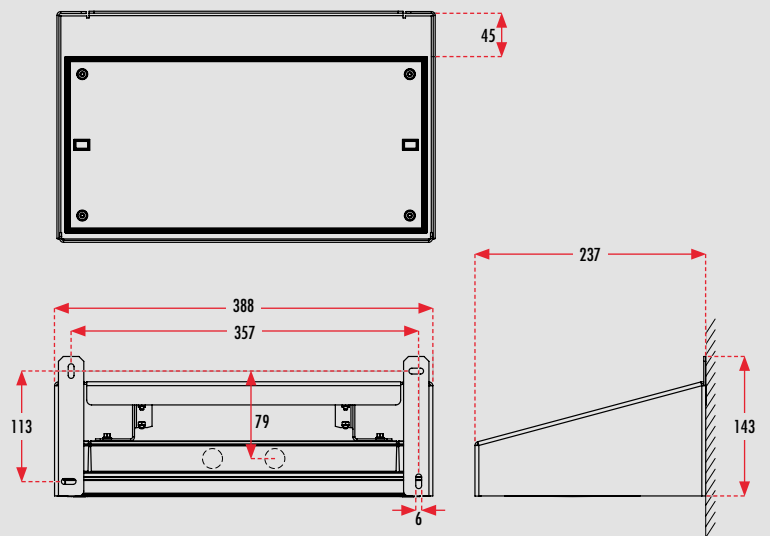
Mitat [mm]

TWT3001 | Uppoasennuskehys *

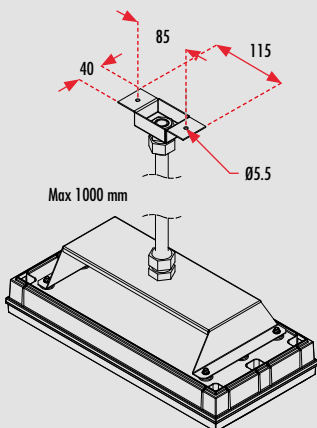


* Valaisimen upotusaukko 185 mm x 385 mm.

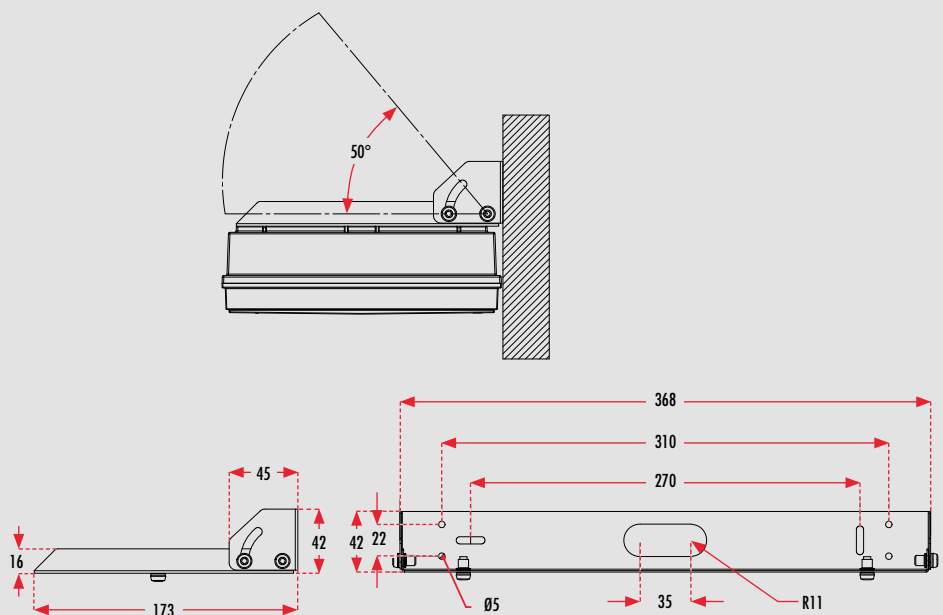
TWT3007 | Suojakatos



TWT3006 | Ripustuskannatin

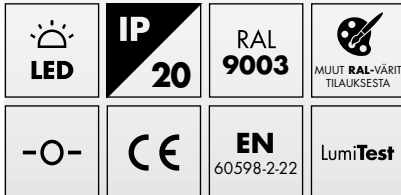


TWT3002 | Seinäkannake



Trail: Line Lowbay Line Midbay

Yksikköturvavalaisin
poistumisreiteille



Valaisinkiskoon helposti asennettava, virtaviivainen turvavalaisin

Teknoware Trail on turvavalaisin, joka voidaan asentaa tilojen valaisin-ripustuskipustuskiskoihin ja kosketinkiskoihin erillisellä adapterilla. Metallirunkoinen valaisin voidaan asentaa myös ilman kiskoa kattoon. Virtaviivainen valaisin sulautuu ympäristöönsä ja kohteen arkkitehtuuriin.

Trail Line Lowbay ja Line Midbay -valaisimet antavat pitkän ja kapean valokuvion, joka valaisee poistumisreitit tehokkaasti. Trailin monipuolinen tuoteperhe tarjoaa paljon vaihtoehtoja erilaisiin käyttökohteisiin ja järjestelmiin. Valaisimen vakioväri on valkoinen (RAL 9003), muut RAL-värit ovat saatavilla erikoistilauksesta.

Valaisimen saat joko Escap-superkondensaattorilla tai akulla sekä halutessasi langattomalla AaltoCtrl-etävalvonnalla.



- **Poistumisreittien valaisemiseen**
Pitkä ja kapea valokuvio, joka valaisee poistumisreitit tehokkaasti.
- **Helppo asentaa**
Pinta-asennus valaisinripustuskipustuskiskoon tai kosketinkiskoon lisävarusteen kanssa tai asennus suoraan kattoon.
- **Asennuskorkeus**
10 metriin saakka.



KOHOKOHDAT



OPTIMOITU KISKO-
ASENNUKSEEN



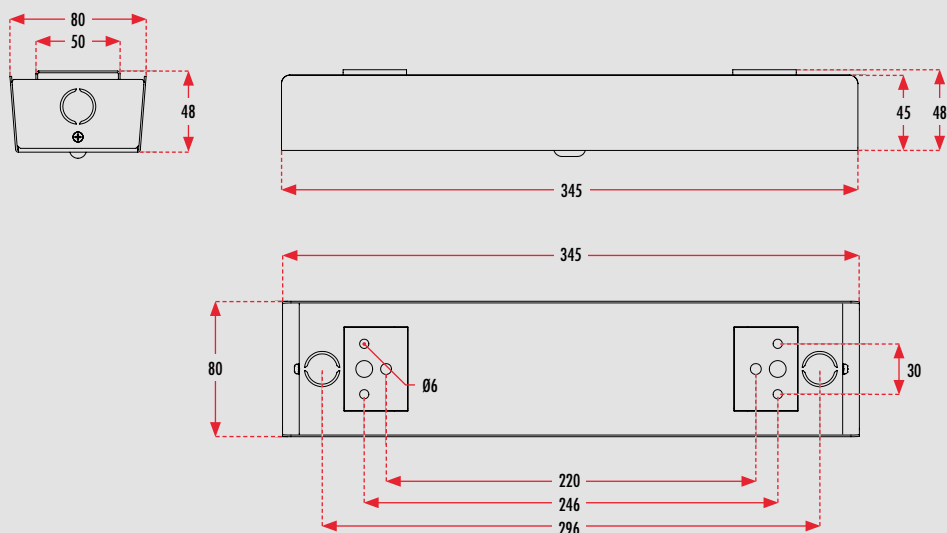
MONIPUOLINEN
OPTIIKKAVALIKOIMA



METALLIRUNKO

Mitat [mm]

Trail | Valaisin



Trail: Line Lowbay

Turvavalaisimet 1 h superkondensaattorilla ja langattomalla etävalvonnalla



Sähkönumero	Tuotekoodi	Nimellisliitäntäjännite	Maksimiottoteho latauksen aikana	Toiminta-aika	Valovirta	Käyttölämpötila	Sähköinen asennus	Suojausluokka	Paino
4148509	TWSC192WA	220–240 V 50/60 Hz AC	3 VA	1 h	75 lm	–25...+35°C	3 x 2.5 mm ²	1	1.6 kg

Turvavalaisimet 1 h superkondensaattorilla



Sähkönumero	Tuotekoodi	Nimellisliitäntäjännite	Maksimiottoteho latauksen aikana	Toiminta-aika	Valovirta	Käyttölämpötila	Sähköinen asennus	Suojausluokka	Paino
4148510	TWSC192WM	220–240 V 50/60 Hz AC	3 VA	1 h	75 lm	–25...+35°C	3 x 2.5 mm ²	1	1.6 kg

Turvavalaisimet 1 h akulla ja langattomalla etävalvonnalla



Sähkönumero	Tuotekoodi	Nimellisliitäntäjännite	Maksimiottoteho latauksen aikana	Toiminta-aika	Valovirta	Käyttölämpötila	Sähköinen asennus	Suojausluokka	Paino
4244193	TWTC152WA	220–240 V 50/60 Hz AC	3 VA	1 h	230 lm	0...+35°C	3 x 2.5 mm ²	1	1.1 kg

Turvavalaisimet 3 h akulla ja langattomalla etävalvonnalla



Sähkönumero	Tuotekoodi	Nimellisliitäntäjännite	Maksimiottoteho latauksen aikana	Toiminta-aika	Valovirta	Käyttölämpötila	Sähköinen asennus	Suojausluokka	Paino
4148501	TWTC153WA	220–240 V 50/60 Hz AC	6 VA	3 h	230 lm	0...+35°C	3 x 2.5 mm ²	1	1.3 kg

Turvavalaisimet 1 h akulla



Sähkönumero	Tuotekoodi	Nimellisliitäntäjännite	Maksimiottoteho latauksen aikana	Toiminta-aika	Valovirta	Käyttölämpötila	Sähköinen asennus	Suojausluokka	Paino
4244197	TWTC152WM	220–240 V 50/60 Hz AC	3 VA	1 h	230 lm	0...+35°C	3 x 2.5 mm ²	1	1.1 kg

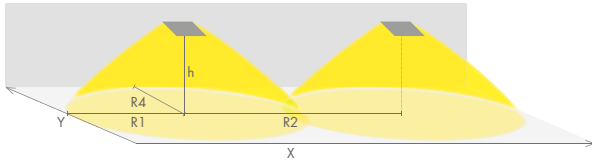
Turvavalaisimet 3 h akulla



Sähkönumero	Tuotekoodi	Nimellisliitäntäjännite	Maksimiottoteho latauksen aikana	Toiminta-aika	Valovirta	Käyttölämpötila	Sähköinen asennus	Suojausluokka	Paino
4148505	TWTC153WM	220–240 V 50/60 Hz AC	6 VA	3 h	230 lm	0...+35°C	3 x 2.5 mm ²	1	1.3 kg

Trail: Line Lowbay

Valonjako | Poistumisreitit turvavalaistus (kattoasennus)



- 1 luksin taulukko poistumisreitit keskilinjalla standardin EN 1838 mukaisesti.
- Mittaustaso 0.02 m, mittaustulokset katkokäytöllä.

R1 etäisyys seinästä X-suunta

R2 valaisimien asennusväli X-suunta

R4 etäisyys seinästä Y-suunta

TWSC192WM, TWSC192WA

Asennus- korkeus (m)	Valaisimen alla (lx)	R1 (m)	R2 (m)	R4 (m)
		1 lx	1 lx	1 lx
2.5	2.5	5	16	1
3	1.5	4.5	16.5	1

TWTC152WM, TWTC153WM, TWTC152WA, TWTC153WA

Asennus- korkeus (m)	Valaisimen alla (lx)	R1 (m)	R2 (m)	R4 (m)
		1 lx	1 lx	1 lx
2.5	7.5	9	21	1
4	3	10	28	1
6	1.5	9	22	1

Trail: Line Midbay

Turvavalaisimet 1 h superkondensaattorilla ja langattomalla etävalvonnalla



Sähkönumero	Tuotekoodi	Nimellisliitäntäjännite	Maksimiottoteho latauksen aikana	Toiminta-aika	Valovirta	Käyttölämpötila	Sähköinen asennus	Suojausluokka	Paino
4148515	TWSC492WA	220-240 V 50/60 Hz AC	3 VA	1 h	80 lm	-25...+35°C	3 x 2.5 mm ²	1	1.6 kg

Turvavalaisimet 1 h superkondensaattorilla



Sähkönumero	Tuotekoodi	Nimellisliitäntäjännite	Maksimiottoteho latauksen aikana	Toiminta-aika	Valovirta	Käyttölämpötila	Sähköinen asennus	Suojausluokka	Paino
4148516	TWSC492WM	220-240 V 50/60 Hz AC	3 VA	1 h	80 lm	-25...+35°C	3 x 2.5 mm ²	1	1.6 kg

Turvavalaisimet 1 h akulla ja langattomalla etävalvonnalla



Sähkönumero	Tuotekoodi	Nimellisliitäntäjännite	Maksimiottoteho latauksen aikana	Toiminta-aika	Valovirta	Käyttölämpötila	Sähköinen asennus	Suojausluokka	Paino
4244195	TWTC452WA	220-240 V 50/60 Hz AC	3 VA	1 h	240 lm	0...+35°C	3 x 2.5 mm ²	1	1.1 kg

Turvavalaisimet 3 h akulla ja langattomalla etävalvonnalla



Sähkönumero	Tuotekoodi	Nimellisliitäntäjännite	Maksimiottoteho latauksen aikana	Toiminta-aika	Valovirta	Käyttölämpötila	Sähköinen asennus	Suojausluokka	Paino
4148503	TWTC453WA	220-240 V 50/60 Hz AC	6 VA	3 h	240 lm	0...+35°C	3 x 2.5 mm ²	1	1.3 kg

Turvavalaisimet 1 h akulla



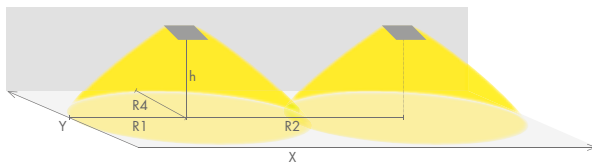
Sähkönumero	Tuotekoodi	Nimellisliitäntäjännite	Maksimiottoteho latauksen aikana	Toiminta-aika	Valovirta	Käyttölämpötila	Sähköinen asennus	Suojausluokka	Paino
4244199	TWTC452WM	220-240 V 50/60 Hz AC	3 VA	1 h	240 lm	0...+35°C	3 x 2.5 mm ²	1	1.1 kg

Turvavalaisimet 3 h akulla



Sähkönumero	Tuotekoodi	Nimellisliitäntäjännite	Maksimiottoteho latauksen aikana	Toiminta-aika	Valovirta	Käyttölämpötila	Sähköinen asennus	Suojausluokka	Paino
4148507	TWTC453WM	220-240 V 50/60 Hz AC	6 VA	3 h	240 lm	0...+35°C	3 x 2.5 mm ²	1	1.3 kg

Valonjako | Poistumisreitit turvavalaisuus (kattoasennus)



- 1 luksin taulukko poistumisreitit keskilinjalla standardin EN 1838 mukaisesti.
- Mittaustaso 0.02 m, mittaustulokset katkokäytöllä.

R1 etäisyys seinästä X-suunta

R2 valaisimien asennusväli X-suunta **R4** etäisyys seinästä Y-suunta

TWSC492WM, TWSC492WA

Asennuskorkeus (m)	Valaisimen alla (lx)	R1 (m)	R3 (m)	R4 (m)
		1 lx	1 lx	1 lx
2.5	11	3.5	8	1
3	8	3.5	9	1
4	4.5	4	10	1
6	2	4	11	1
8	1.1	3	11	1

TWTC452WM, TWTC453WM, TWTC452WA, TWTC453WA

Asennuskorkeus (m)	Valaisimen alla (lx)	R1 (m)	R3 (m)	R4 (m)
		1 lx	1 lx	1 lx
2.5	40	5	11	1
4	15	6.5	17	1
6	6	7.5	20	1
8	3.5	7	21	1
10	2	6.5	21	1

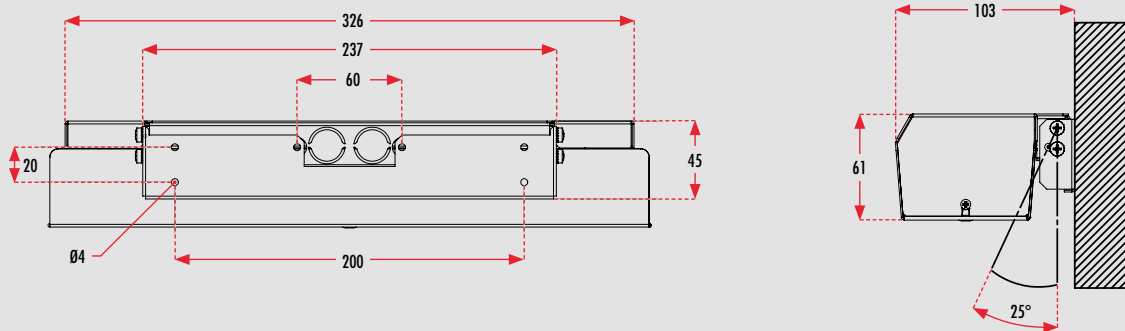
Trail

Lisätarvikkeet

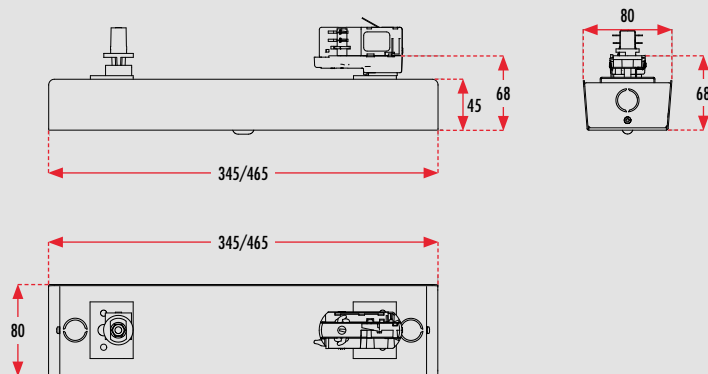
Sähkönumero	Tuotekoodi	Tuotekuvaus
4148629	TWTC1001	Seinäkannake
4148665	TWTC1000	Valaisinkiskoadapteri (yhteensopiva Global Trac -valaisinkiskojärjestelmän kanssa)
4148829	TWTC1000B	Valaisinkiskoadapteri, musta (yhteensopiva Global Trac -valaisinkiskojärjestelmän kanssa)

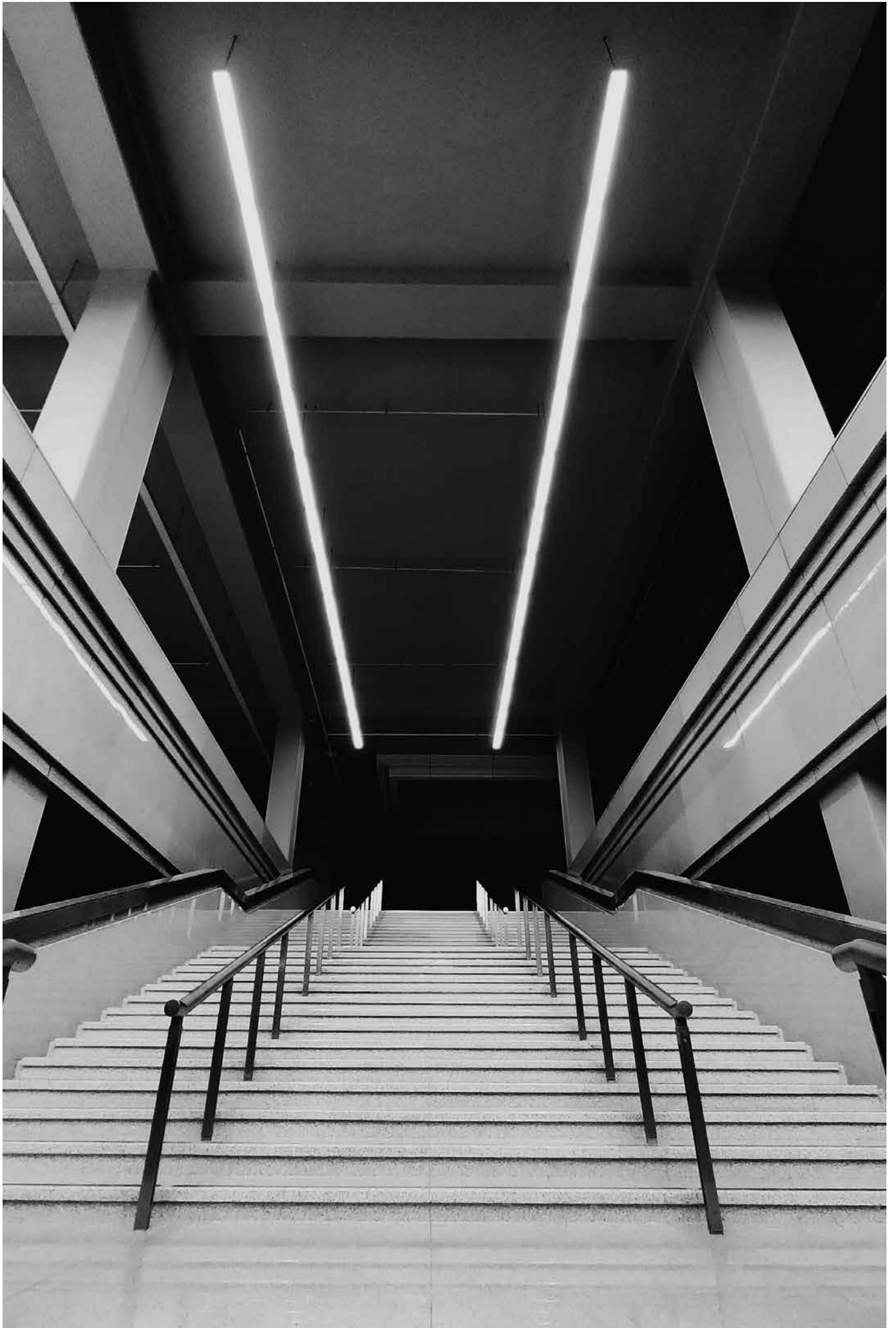
Mitat [mm]

TWTC1001 | Seinäkannake



TWTC1000(B) | Valaisinkiskoadapteri





Stamina: Line Lowbay Line Midbay

Yksikköturvavalaisin
poistumisreiteille

 LED	 IP 65	 IK10	RAL 9007
-O-	CE	EN 60598-2-22	LumiTest

Monipuolinen turvavalaisin ulkotiloihin, teollisuuteen ja muihin vaativiin olosuhteisiin

Teknoware Stamina on monikäyttöinen ja vankkarakenteinen ulkoturvavalaisin, joka on suunniteltu kestäväksi kovaa pakkasta ja ankaria olosuhteita. Valaisin soveltuu erityisen hyvin teollisuusympäristöihin, kuten tunneleihin, pysäköintihalleihin sekä lastauslaitureille. Stamina Line Lowbay ja Line Midbay -turvavalaisimet antavat pitkän ja kapean valokuvion, joka valaisee poistumisreitit tehokkaasti.

Staminan runko on vahvaa alumiinivalua (IK10), ja valaisin on pölytiivis ja vedeltä suojattu (IP65). Staminan valoaukko on suojattu lasilla, joka on kemikaalikestävä kuten valaisimen runkokin. Valaisin voidaan pinta-asentaa seinään tai kattoon erillisellä kannakkeella, tai vaihtoehtoisesti uppoasentaa upotuskehyksellä. Seinäkannakkeella kiinnitettynä valaisin on 20° kulmassa. Staminan vakioväri on harmaa (RAL 9007).

Valaisimen saat Escap-superkondensaattorilla sekä halutessasi langattomalla AaltoCtrl-etävalvonnalla.



Poistumisreittien valaisemiseen

Pitkä ja kapea valokuvio, joka valaisee poistumisreitit tehokkaasti.

Asennuskorkeus

8 metriin saakka.

Pölytiivis ja vedeltä suojattu

Valaisimen koteloitiluokka on IP65.

Ilkivallan kestävä

Runko on iskunkestävää alumiinivalua (IK10).

Säänkestävä

Voidaan käyttää jopa -25...+35°C lämpötiloissa.



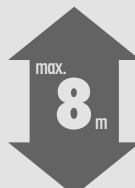
KOHOKOHDAT



VAATIVIIN
OLOSUHTEISIIN



ISKUNKESTÄVÄ
IK10



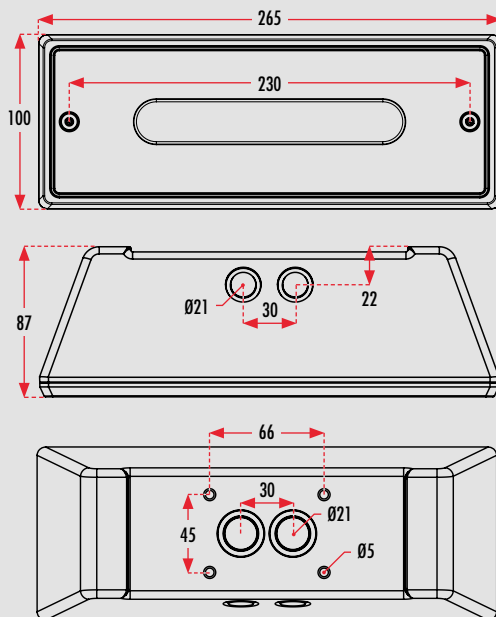
ASENNUS-
KORKEUS



PÖLYTIIVIS JA
VEDELTÄ SUOJATTU

Mitat [mm]

Stamina | Valaisin



Stamina: Line Lowbay

Turvavalaisimet 1 h superkondensaattorilla ja langattomalla etävalvonnalla



Sähkönumero	Tuotekoodi	Nimellisliitäntäjännite	Maksimiototeho latauksen aikana	Toiminta-aika	Valovirta **	Käyttölämpötila	Sähköinen asennus	Suojausluokka	Paino
4148613	TWS7492WAG	220–240 V 50/60 Hz AC	11 VA * / 3 VA	1 h	80 lm	–25...+35°C	3/4 x 2.5 mm ²	1	1.4 kg

* Yleisvalaisinkäytössä | ** Valovirta katkokäytöllä

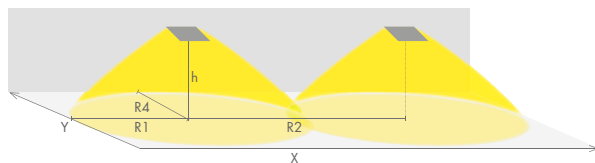
Turvavalaisimet 1 h superkondensaattorilla



Sähkönumero	Tuotekoodi	Nimellisliitäntäjännite	Maksimiototeho latauksen aikana	Toiminta-aika	Valovirta **	Käyttölämpötila	Sähköinen asennus	Suojausluokka	Paino
4148614	TWS7492WMG	220–240 V 50/60 Hz AC	11 VA * / 3 VA	1 h	80 lm	–25...+35°C	3/4 x 2.5 mm ²	1	1.4 kg

* Yleisvalaisinkäytössä | ** Valovirta katkokäytöllä

Valonjako | Poistumisreitit turvavalaisuus (kattoasennus)



- 1 luksin taulukko poistumisreitit keskilinjalla standardin EN 1838 mukaisesti.
- Mittaustaso 0.02 m, mittaustulokset katkokäytöllä.

R1 etäisyys seinästä X-suunta

R2 valaisimien asennusväli X-suunta

R4 etäisyys seinästä Y-suunta

TWS7492WMG, TWS7492WAG

Asennuskorkeus (m)	Valaisimen alla (lx)	R1 (m)	R2 (m)	R4 (m)
		1 lx	1 lx	1 lx
2.5	3	5.5	15.5	1
3	2	6.5	17	1

Stamina: Line Midbay

Turvavalaisimet 1 h superkondensaattorilla ja langattomalla etävalvonnalla



Sähkönumero	Tuotekoodi	Nimellisliitäntäjännite	Maksimiottoteho latauksen aikana	Toiminta-aika	Valovirta **	Käyttölämpötila	Sähköinen asennus	Suojausluokka	Paino
4148615	TWS7992WAG	220–240 V 50/60 Hz AC	11 VA * / 3 VA	1 h	93 lm	–25...+35°C	3/4 x 2.5 mm ²	1	1.4 kg

* Yleisvalaisinkäytössä | ** Valovirta katkokäytöllä

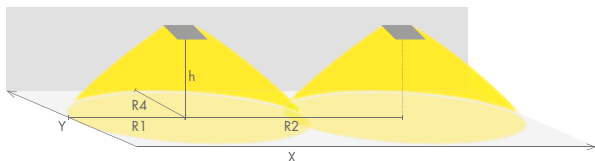
Turvavalaisimet 1 h superkondensaattorilla



Sähkönumero	Tuotekoodi	Nimellisliitäntäjännite	Maksimiottoteho latauksen aikana	Toiminta-aika	Valovirta **	Käyttölämpötila	Sähköinen asennus	Suojausluokka	Paino
4148616	TWS7992WMG	220–240 V 50/60 Hz AC	11 VA * / 3 VA	1 h	93 lm	–25...+35°C	3/4 x 2.5 mm ²	1	1.4 kg

* Yleisvalaisinkäytössä | ** Valovirta katkokäytöllä

Valonjako | Poistumisreitit turvavalaisuus (kattoasennus)



- 1 luksin taulukko poistumisreitit keskilinjalla standardin EN 1838 mukaisesti.
- Mittaustaso 0.02 m, mittaustulokset katkokäytöllä.

R1 etäisyys seinästä X-suunta

R2 valaisimien asennusväli X-suunta

R4 etäisyys seinästä Y-suunta

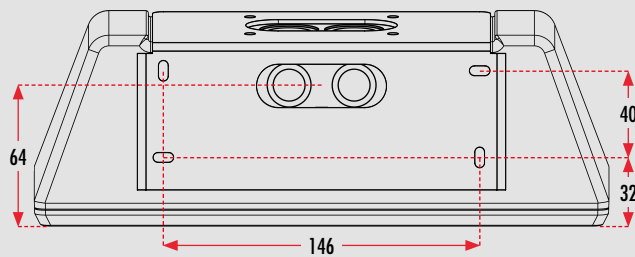
TWS7992WMG, TWS7992WAG

Asennuskorkeus (m)	Valaisimen alla (lx)	R1 (m)	R2 (m)	R4 (m)
		1 lx	1 lx	1 lx
2.5	18	3.5	9.5	1
3	12	3.5	10.5	1
4	6.5	4	11	1
6	3	4	12	1
8	1.5	4	13	1

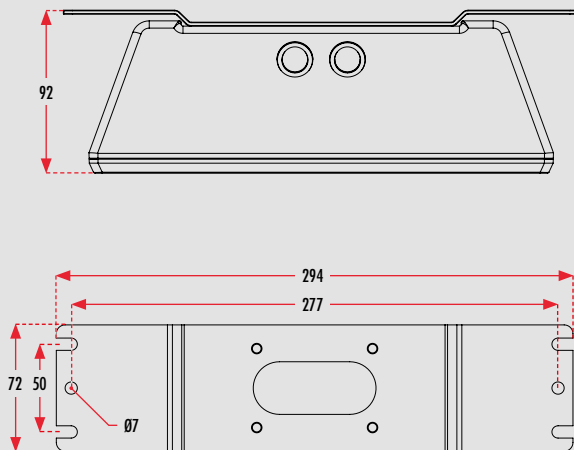
Sähkönumero	Tuotekoodi	Tuotekuvaus
4244132	XWT5210	Seinäkannake
4244133	XWT5211	Kattokannake
4148632	XWT5213	Upotuskehys

Mitat [mm]

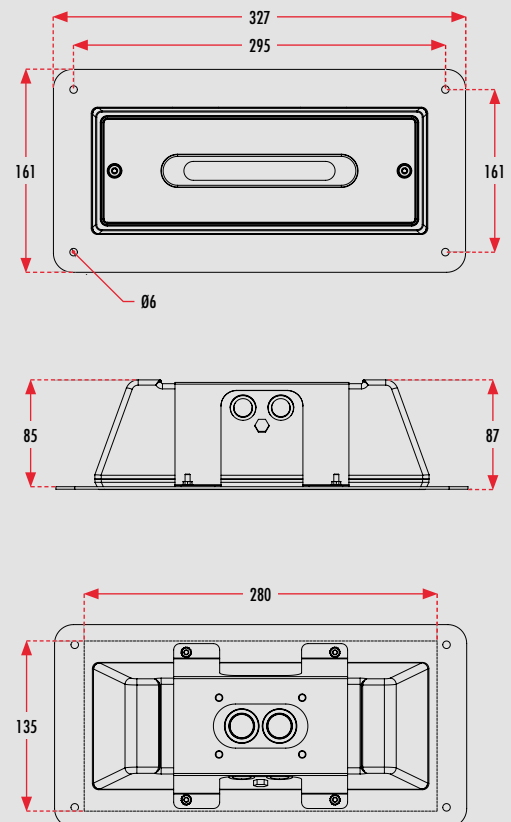
XWT5210 | Seinäkannake



XWT5211 | Kattokannake







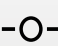

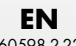

XWT5213 | Upotuskehys *



* Valaisimen upotusaukko 135 mm x 280 mm.

Slimspot II: Angle

Yksikköturvavalaisin
korostettaviin kohteisiin

 LED	 IP 20	 RAL 9003	 MUUT RAL-VÄRIT TILAUksesta
 -O-	 CE	 EN 60598-2-22	 LumiTest

Huomaamaton ja tehokas turvavalaisin ensiapu- ja sammutusvälineiden valaisemiseen

Teknoware Slimspot II on tehokas ja huomaamaton, uppoasennettava turvavalaisin. Se valaisee standardin EN 1838 vaatimusten mukaisesti ensiapu- ja sammutusvälineet (esim. palontorjuntalaitteet, hälytyspisteet, ensiapulaitteet ja -kaapit) viiden luksin pystysuoralla valaistusvoimakkuudella, epäsymmetrisellä valokuviolla.

Pienen kokonsa ansiosta valaisin sulautuu saumattomasti tilan arkkitehtuuriin. Slimspot II:n laaja tuoteperhe ja optiikkavalikoima tarjoavat monia vaihtoehtoja erilaisten ja erikokoisten alueiden valaisemiseen. Kestävällä metallikehyksellä varustettu Slimspot II on suunniteltu käytettäväksi sisätiloissa.

Valaisimen vakioväri on valkoinen (RAL 9003). Muut RAL-värit ovat saatavilla erikoistilauksesta. Slimspot II koostuu aina valaisimesta ja yhdestä tai kahdesta elektroniikkayksiköstä. Valaisimen ja elektroniikkayksikön välissä oleva 900 mm liitäntäkaapeli sisältyy toimitukseen.

Valaisimen saat joko Escap-superkondensaattorilla tai akulla sekä halutessasi langattomalla AaltoCtrl-etävalvonnalla.



Ensiapu- ja sammutusvälineiden valaisemiseen

Valaistusvoimakkuus 5 luksia standardin EN 1838 vaatimusten mukaisesti.

Epäsymmetrinen valokuvio

Kallistuskulma 45°.

Eleganti

Minimalistinen ja klassisen selkeä muotoilu.

Huomaamaton

Uppoasennettava valaisin sulautuu saumattomasti kattorakenteeseen.



KOHOKOHDAT



PIENI JA
HUOMAAMATON

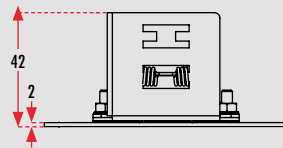
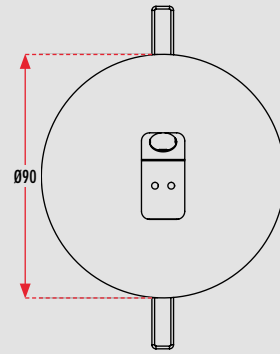


KOROSTETTAVAT
KOHTEET



KATTAVA
TUOTEPERHE

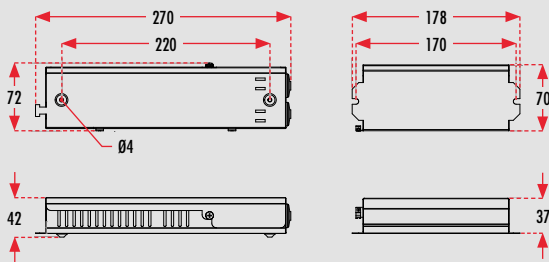
Slimspot II: Angle | Valaisinosa *



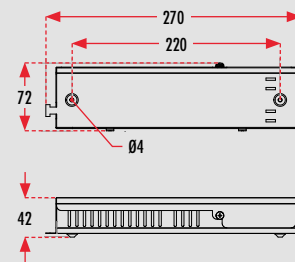
Tuotetiedot
alkaan
s. 344

* Asennusreikä $\varnothing 75$ mm. Kiinnitys tapahtuu valaisimessa olevilla jousilla.

TWSD192Wx | Elektronikkaosa



TWTD152Wx/53Wx | Elektronikkaosa



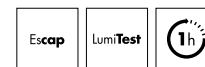
Slimspot II: Angle

Turvavalaisimet 1 h superkondensaattorilla ja langattomalla etävalvonnalla



Sähkönumero	Tuotekoodi	Nimellisliitäntäjännite	Maksimiototeho latauksen aikana	Toiminta-aika	Valovirta	Käyttölämpötila	Sähköinen asennus	Suojausluokka	Paino
4148572	TWSD192WA	220–240 V 50/60 Hz AC	3 VA	1 h	60 lm	–25...+35°C	3 x 2.5 mm ²	1	0.8 kg

Turvavalaisimet 1 h superkondensaattorilla



Sähkönumero	Tuotekoodi	Nimellisliitäntäjännite	Maksimiototeho latauksen aikana	Toiminta-aika	Valovirta	Käyttölämpötila	Sähköinen asennus	Suojausluokka	Paino
4148573	TWSD192WM	220–240 V 50/60 Hz AC	3 VA	1 h	60 lm	–25...+35°C	3 x 2.5 mm ²	1	0.8 kg

Turvavalaisimet 1 h akulla ja langattomalla etävalvonnalla



Sähkönumero	Tuotekoodi	Nimellisliitäntäjännite	Maksimiototeho latauksen aikana	Toiminta-aika	Valovirta	Käyttölämpötila	Sähköinen asennus	Suojausluokka	Paino
4148619	TWTD152WA	220–240 V 50/60 Hz AC	3 VA	1 h	150 lm	0...+35°C	3 x 2.5 mm ²	1	0.6 kg

Turvavalaisimet 3 h akulla ja langattomalla etävalvonnalla



Sähkönumero	Tuotekoodi	Nimellisliitäntäjännite	Maksimiototeho latauksen aikana	Toiminta-aika	Valovirta	Käyttölämpötila	Sähköinen asennus	Suojausluokka	Paino
4148621	TWTD153WA	220–240 V 50/60 Hz AC	6 VA	3 h	150 lm	0...+35°C	3 x 2.5 mm ²	1	0.8 kg

Turvavalaisimet 1 h akulla



Sähkönumero	Tuotekoodi	Nimellisliitäntäjännite	Maksimiototeho latauksen aikana	Toiminta-aika	Valovirta	Käyttölämpötila	Sähköinen asennus	Suojausluokka	Paino
4148618	TWTD152WM	220–240 V 50/60 Hz AC	3 VA	1 h	150 lm	0...+35°C	3 x 2.5 mm ²	1	0.6 kg

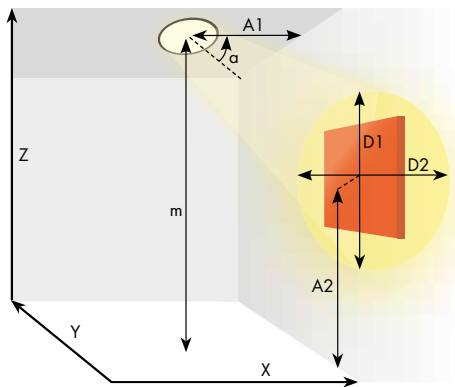
Turvavalaisimet 3 h akulla



Sähkönumero	Tuotekoodi	Nimellisliitäntäjännite	Maksimiototeho latauksen aikana	Toiminta-aika	Valovirta	Käyttölämpötila	Sähköinen asennus	Suojausluokka	Paino
4148620	TWTD153WM	220–240 V 50/60 Hz AC	6 VA	3 h	150 lm	0...+35°C	3 x 2.5 mm ²	1	0.8 kg

Slimspot II: Angle

Valonjako | Epäsymmetriselle valolle



- Alue, jossa pystysuora valaistusvoimakkuus on vähintään 5 luksia
- Mittaustaso 0.02 m, mittaustulokset katkokäytöllä.

A1 etäisyys seinästä X-suunta

A2 etäisyys lattiasta Z-suunta

D1 valokuvion leveys Y-suunta

D2 valokuvion korkeus Z-suunta

α 45°

TWSD192WM, TWSD192WA

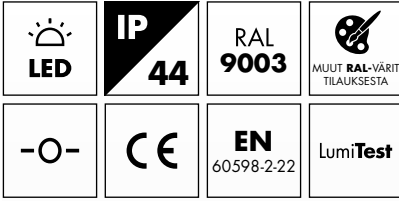
Asennus- korkeus (m)	A1 (m)	A2 (m)	D1 (m)	D2 (m)
			5 lx	5 lx
2.5	1	1.5	1.5	2
2.5	1.5	1.4	1.6	2.1
2.5	2.0	0.9	1.4	1.8
3	1	2	1.5	2
3	1.5	1.9	1.6	2.1
3	2.0	1.4	1.4	1.8

TWTD152WM, TWTD153WM, TWTD152WA, TWTD153WA

Asennus- korkeus (m)	A1 (m)	A2 (m)	D1 (m)	D2 (m)
			5 lx	5 lx
2.5	1	1.2	2.1	2.4
2.5	1.5	1	2.4	2.3
2.5	2,0	1	2.6	2.1
3	1	1.8	2.1	2.3
3	1.5	1.5	2.4	2.7
3	2.0	1.3	2.7	2.6
4	2.5	1.8	2.8	3.3
4	3.0	1.6	2.8	3.1
4	3.5	1.4	2.6	2.8

Find

Yksikköturvavalaisin korostettaviin kohteisiin



Yhdistelmävalaisin, joka osoittaa ja valaisee allaan olevat ensiapu- ja sammutusvälineet

Teknoware Find auttaa löytämään lähellä olevat ensiapu- ja sammutusvälineet. Find on yhdistelmävalaisin, joka toimii opaste- ja turvalaisimena. Opastevalaisimena Find opastaa allaan olevalle ensiapu- tai sammutusvälineelle edestä ja sivuilta 180°:n kulmassa. Sähkökatkon aikana Findin alaosassa oleva, sisäänrakennettu turvalaisin valaisee allaan olevan ensiapu- tai sammutusvälineen viiden luksin kirkkaudella. Find soveltuu IP44-koteloitiluokkansa ansiosta myös kosteisiin tiloihin.

Valaisimelle on saatavilla useita standardiopasteita sekä tilauksesta räätälöityjä opasteita. Valaisimen runko on jauhemaalattua terästä ja vakioväri on valkoinen (RAL 9003). Muut RAL-värit ovat saatavilla erikoistilauksesta.

Valaisimen saat Escap-superkondensaattorilla sekä halutessasi langattomalla AaltoCtrl-etävalvonnalla.



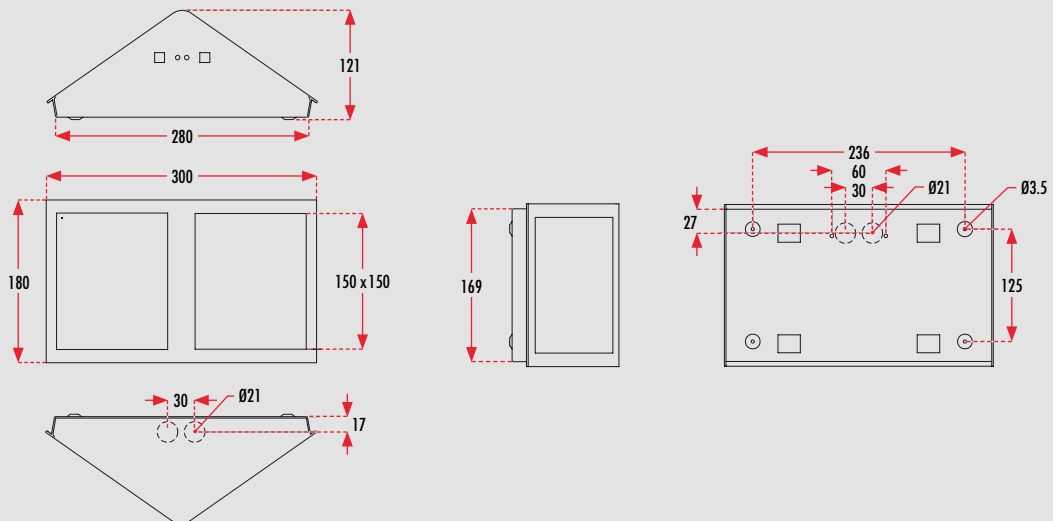
- **Ensiapu- ja sammutusvälineiden valaisemiseen**
Valaistusvoimakkuus 5 luksia.
- **Yhdistelmävalaisin**
Opastevalaisin, jossa sisäänrakennettu turvalaisin.
- **Monipuolinen opastevalikoima**
Lukuisia standardiopasteita, räätälöityjä opasteita saatavilla tilauksesta.

- **Maalattu teräsrunko**
Vakioväri on valkoinen (RAL 9003), muut RAL-värit saatavilla tilauksesta.
- **Katselukulma 180°**
Opastaa edestä ja molemmilta sivuilta.
- **Roiskeveden kestävä**
Valaisimen koteloitiluokka on IP44.



Mitat [mm]

Find | Valaisin



Turvavalaisimet 1 h superkondensaattorilla ja langattomalla etävalvonnalla

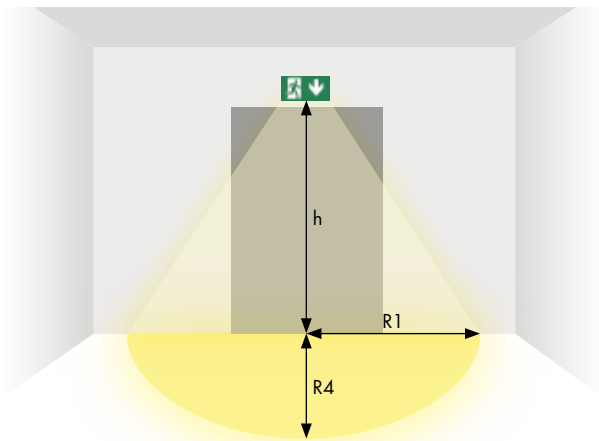


Sähkönumero	Tuotekoodi	Nimellisliitäntäjännite	Maksimiottoehto latauksen aikana	Toiminta-aika	Valovirta	Käyttölämpötila	Sähköinen asennus	Suojaluokka	Paino
4244138	TWSA392WA	220-240 V 50/60 Hz AC	3 VA	1 h	24 lm	-25...+35°C	3 x 2.5 mm ²	1	1.7 kg

Turvavalaisimet 1 h superkondensaattorilla



Sähkönumero	Tuotekoodi	Nimellisliitäntäjännite	Maksimiottoehto latauksen aikana	Toiminta-aika	Valovirta	Käyttölämpötila	Sähköinen asennus	Suojaluokka	Paino
4244139	TWSA392WM	220-240 V 50/60 Hz AC	2 VA	1 h	24 lm	-25...+35°C	3 x 2.5 mm ²	1	0.8 kg



Valonjako | Opastevalaisinten alasvalotaulukko

- 1 luksin ja 0.5 luksin taulukko opastevalaisimen alla.
- Mittaustaso 0.02 m, mittaustulokset katkokäytöllä.

R1 etäisyys seinästä X-suunta

R4 etäisyys seinästä Y-suunta

TWSA392WM, TWSA392WA

Asennus- korkeus (m)	Valaisimen alla (lx)	R1 (m)	R4 (m)	R1 (m)	R4 (m)
		1 lx	1 lx	0.5 lx	0.5 lx
2	9	1	1	1.2	1.2
2.5	5.5	1.1	1.1	1.4	1.3
3	3.5	1.2	1.1	1.5	1.3
4	2	1.3	1.1	1.6	1.5

Erikseen filattavat opasteet

Sähkönumero	Tuotekoodi	Opaste	Tuotekuvas
4244177	PBA3E003		Ensiapuopaste
4244178	PBA3E004		Hätäpuhelinopaste
4144176	PBA3E010		Automaattinen ulkoinen rytminsiirtolaite -opaste
4144179	PBA3E012		Hätäsuihkuopaste

Sähkönumero	Tuotekoodi	Opaste	Tuotekuvas
4244172	PBA3F001		Sammutinopaste
4244173	PBA3F002		Pikapalopostiopaste
4244174	PBA3F005		Paloilmoituspainikeopaste
4244175	PBA3F006		Paloilmoituspuhelinopaste

| Valaisimessa on 2-puoleinen opastus eli siihen tarvitaan 2 opastetta

Takuuehdot

Teknoware Oy myöntää kaikille tuotteilleen kahden (2) vuoden takuun. Takuun ehdot ovat yleisten sopimusehtojen NL17 mukaan.

Lisäksi myönnämme superkondensaattoreilla varustetuille Escap-yksikkövalaisimille kymmenen (10) vuoden laajennetun takuun, ja kaikille muille valaisimille viiden (5) vuoden laajennetun takuun. Laajennettujen takuiden ehdot löytyvät Teknowaren verkkosivuilta osoitteesta teknoware.fi.

Usein kysytyt kysymykset

Mihin turvalaistusta tarvitaan ja mitä siltä vaaditaan?

Turvalaistuksen tarkoitus on varmistaa ihmisten turvallinen poistuminen kiinteistöstä kaikissa olosuhteissa. Rakennusten poistumisjärjestelyistä säädetään rakentamismääräyskokoelman julkaisussa E1 ja pelastuslaissa 379/2011. Poistumisreitien valaistuksesta säädetään Sisäasianministeriön asetuksessa SMA805/2005, joka poistumisopasteiden ja valaisimien osalta viittaa standardeihin SFS-EN 1838 ja SFS-EN 60598-2-22. Sovellusohjeita ja mm. opasteille asetetut vaatimukset löytyvät myös viimeisimmästä ST-käsikirjasta.

Kuka vastaa kiinteistön poistumisreiteistä ja valaistuksesta sekä toimintakunnosta?

Pelastuslain 29.4.2011/379 mukaan näihin liittyvistä velvoitteista vastaa rakennuksen yleisten tilojen ja koko rakennusta palvelevien järjestelyiden osalta rakennuksen omistaja, haltija ja toiminnanharjoittaja osaltaan, sekä huoneiston haltija hallinnassaan olevien tilojen osalta. Tässä laissa tai muissa säädöksissä vaaditut tai viranomaisten määräämät varusteet ja laitteet on pidettävä toimintakunnossa sekä huollettava ja tarkastettava asianmukaisesti.

Kuinka usein turvalaistujärjestelmä sekä turva- ja opastevalaisimet on tarkistettava?

Standardin EN 51072 mukaan keskusakustojärjestelmän merkinantolaitteiden silmämääräinen tarkistus on suoritettava päivittäin. Turvalaistujärjestelmän ja valaisinten toimintatestaus on suoritettava minimissään kuukausittain ja täyden toiminta-ajan kestotesti kerran vuodessa. Sisäasianministeriön asetus 805/2005 edellyttää laadittavaksi kunnossapito-ohjelman, johon kaikki tehty huollot, testaukset ja muutokset tulee merkitä. Kunnossapito-ohjelma ja -päiväkirja on pyydettyä esitettävä alueen pelastusviranomaiselle valvontaa varten. Nettisivuiltamme teknoware.fi löytyy täytettävä huoltopäiväkirja, johon nämä merkinnät voi tehdä.

Millainen toimitusaika tuotteille on?

Tehdastoimituksissa toimitusaika tuotekatalogistamme löytyville tuotteille on pääsääntöisesti noin kaksi (2) viikkoa. Toimitusaika vahvistetaan tilauksen yhteydessä ja nopeampaa toimitusta kannattaakin tarvittaessa tiedustella tilausta tehtäessä.

Mistä löydän asennus- ja huolto-ohjeet tuotteille?

Asennus- ja huolto-ohjeet tulevat aina tuotteen mukana, ja ne voi ladata myös tuotekohtaisesti kunkin tuotteen omalta sivulta teknoware.fi-verkkopalvelusta.

Mistä löydän Eulumdat-valonjakotiedostot turvalaistukselle, esim. DIALux-ohjelmaa varten?

Eulumdat-valonjakotiedostot löytyvät valaisinkohtaisesti kunkin tuotteen omalta sivulta verkkosivuiltamme teknoware.fi.

Millaisen turvalokeskuksen valitsen?

Turvalokeskus kannattaa valita ensisijaisesti sähkösuunnittelijan suunnitelman mukaisesti. Meiltä löytyy osoitteellisella testauksella varustettuja sekä perinteisiä turvalokeskuksia.

Keskus valitaan järjestelmän lähtöjännitteen (24 V tai 230 V) ja haluttujen ominaisuuksien mukaisesti. Valaisinkuorma määrittelee keskuksen koon ja valaisinryhmien määrän.

Tarvitseko erillistä akkukaappia tai -kaapelisarjaa?

Se, tarvitaanko erillistä akkukaappia, riippuu kesuksesta ja akuista. Joissakin keskuksissa, esimerkiksi 24-keskuksissa, akut mahtuvat keskuksilaan, eikä erillistä kaappia tarvita. Erillisen akkukaapin lisäksi tarvitaan myös akkukaapelit. Tiedot akuista, akkukaapeista ja -kaapeista löydät katalogin alkupuolelta.

Minkä akkukaapin valitsen?

Akkukaappi määräytyy siihen tulevien akkujen koon sekä valitun turvalokeskuksen mukaan. Keskuksikohtaisista akustotaulukoista näet kullekin keskukselle soveltuvat akkukaappimallit.

Minkä akkukaapelisarjan valitsen?

Akkukaapelisarja määräytyy akkujen koon mukaan. Kullekin akulle soveltuvan akkukaapelisarjan löydät keskuksikohtaisilta sivuilta.

Miten määrittelen opastevalaisinten opasteiden suunnan?

Opaste voi olla joko valaisimeen kiinnitettävä valolevy tai opastelevy. Tilatessasi opastevalaisimia, poislukien opastesetillä varustettuja, ilmoita kunkin valaisimen opastesuunta sekä se, onko kyseessä yksi- vai kaksipuoleisena käytettävä opastevalaisin.

Onko opaste valmiiksi kiinni valaisimessa?

Kun tilaat TW-alkuisella tuotekoodilla valaisimia, on opaste tilattava aina erikseen. Kaikissa yksittäispakkauksissa (Y-alkuiset tuotekoodit) on mukana opastesetti, jolloin haluttu opaste kiinnitetään itse valaisimeen. Valolevyllisissä valaisimissa opaste on valmiiksi kiinni, joten haluttu nuolen suunta on ilmoitettava tilauksen yhteydessä.

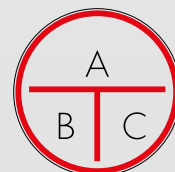
Voinko käyttää sekaisin nykyisen SFS EN ISO 7010 -standardin mukaisia opasteita ja vanhoja opasteita?

Kyllä, mutta kaikissa uusissa kohteissa tulee käyttää käyttää standardin SFS-EN ISO 7010 mukaisia opasteita. Kaikkien opastevalaisinten tulee välittää sama merkitys eikä opastekuvioiden ero saa tehdä niiden merkitystä vaikeammin ymmärrettäväksi.



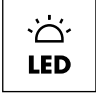
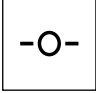






Mihin turvalaistuksen mukana tulevaa pyöreää tarraa käytetään?

Standardi SFS 6000-5-56 sekä kansainvälinen, harmonisoitu standardi HD 60364-5-56; 560.9.15 vaativat, että turvalaistimet "pitää olla tunnistettavissa esim. vähintään 30 mm halkaisijaltaan olevasta punaisesta kilvestä".

Turvalaistuksen mukana toimitettavan tarran merkinnät (ks. kuva):
A = turvalokeskus
B = ryhmä
C = valaisin.



Kuvakkeiden ja lyhenteiden selitykset

230V	Keskusakustojärjestelmä 230 V AC/DC		Keskusakustojärjestelmän valaisin	Escap	Superkondensaattorilla varustettu yksikkövalaisin
24V	Keskusakustojärjestelmä 24 V AC/DC		Tuotteen kotelointiluokka	AaltoCtrl	Yksikkövalaisin langattomalla AaltoCtrl-etävalvonnalla
1~ N/PE 220-240 VAC 50/60 Hz	Nimellisliitännätännite 220–240 VAC 50/60Hz, 1-vaihe		Valaisimen valonlähteenä LED	LumiTest	Yksikkövalaisin sisältää LumiTest-itetestausominaisuuden
3~ N/PE 380-415 VAC 50/60 Hz	Nimellisliitännätännite 220–240 VAC 50/60Hz, 3-vaihe		Valaisin on ketjutettavissa	TapsaCtrl	Yhteensopiva Teknowaren osoitteellisen keskusakustojärjestelmän kanssa
EN 60598-2-22	Tuote täyttää EN 60598-2-22 -standardin vaatimukset		Tuotteen rungon väri		Tuote on SGS FI -sertifioitu
EN 62034	Tuote täyttää EN 62034 -standardin vaatimukset		Tuote saatavilla muilla RAL-väreillä erikoistilauksesta	IC	Yhteensopiva Intelligent Controller -järjestelmän kanssa
EN 50171	Tuote täyttää EN 50171 -standardin vaatimukset		Havaintoetäisyys		
	Tuote täyttää kaikki siihen liittyvät EU-direktiivit		Toiminta-aika tunteina		

Kotelointiluokat, IP-luokitus

Ensimmäinen tunnusnumero (vierasesine- ja pölysuojaus)	Suojaus	Toinen tunnusnumero (veden sisään-pääsusuojaus)	Suojaus
0	suojaamaton	0	suojaamaton
1	suuria kappaleita vastaan ($\varnothing \geq 50$ mm), esim. nyrkki	1	ylhäältä tulevalta (pystysuoraan tippuvalta) vedeltä
2	keskikokoisia kappaleita vastaan ($\varnothing \geq 12,5$ mm), esim. sormi	2	ylhäältä tulevalta (tippuvalta) +/- 15° vedeltä
3	pieniä kappaleita vastaan ($\varnothing \geq 2,5$ mm), esim. työkalu	3	ylhäältä tulevalta (satavalta) +/- 60° vedeltä
4	erittäin pieniä kappaleita vastaan ($\varnothing \geq 1$ mm), esim. lanka	4	roiskuvalta vedeltä
5	pölysuojattu	5	vesisuihkulta
6	täydellinen suojaus, pölytiivis	6	suurella paineella tulevalta vesisuihkulta
		7	lyhytaikaiselta veteen upotukselta
		8	jatkuvalta veteen upotukselta



LET THERE BE SAFETY.

Valon merkitys jää usein vähälle huomiolle. Meillä Teknowarella valo on kaiken keskiössä. Intohimo parhaan sisustus- tai valaistusratkaisun löytämiseen asiakkaamme tarpeisiin on kolmea liiketoimintamme yhdistävä perusta. Bussi- ja junaliiketoimintomme pyrkivät parantamaan asiakkaidemme ajoneuvojen mukavuutta, turvallisuutta ja toimivuutta. Turvavalaisusliiketoimintamme innovoi uusia keinoja rakennusten ja risteilyalusten turvallisuuden ja käytettävyyden parantamiseksi.

Teknoware on paikallinen kumppanisi. Palveluksessamme on yli 500 asiantuntijaa kahdeksassa maassa, ja myyntiverkostomme palvelee yli 50 maassa. Pääkonttorimme ja suurin tuotantolaitoksemme ovat Lahdessa, minkä lisäksi huippuluokan tuotantoyksiköitä on Isonsa-Britanniassa, Malesiassa, Puolassa ja Yhdysvalloissa.

Teknoware on osa Teknower-konsernia.

Teknoware – valmistettu Lahdessa.

